



OSCILLOSCOPE DOUBLE TRACE
OX 712 C

metrix



OSCILLOSCOPE DOUBLE TRACE
OX 712 C

- ALIMENTATION SECTEUR 220 V \pm 10 %
- CLASSE I DE PROTECTION CONFORME A LA PUBLICATION CEI 348
- CONFORME A LA NORME DE DÉFINITION DES OSCILLOSCOPES NFC 42680
- 2 x 15 MHz 10 mV/cm
- 2 x 10 MHz 1 mV/cm
- FONCTIONNEMENT X Y
- PORTABLE

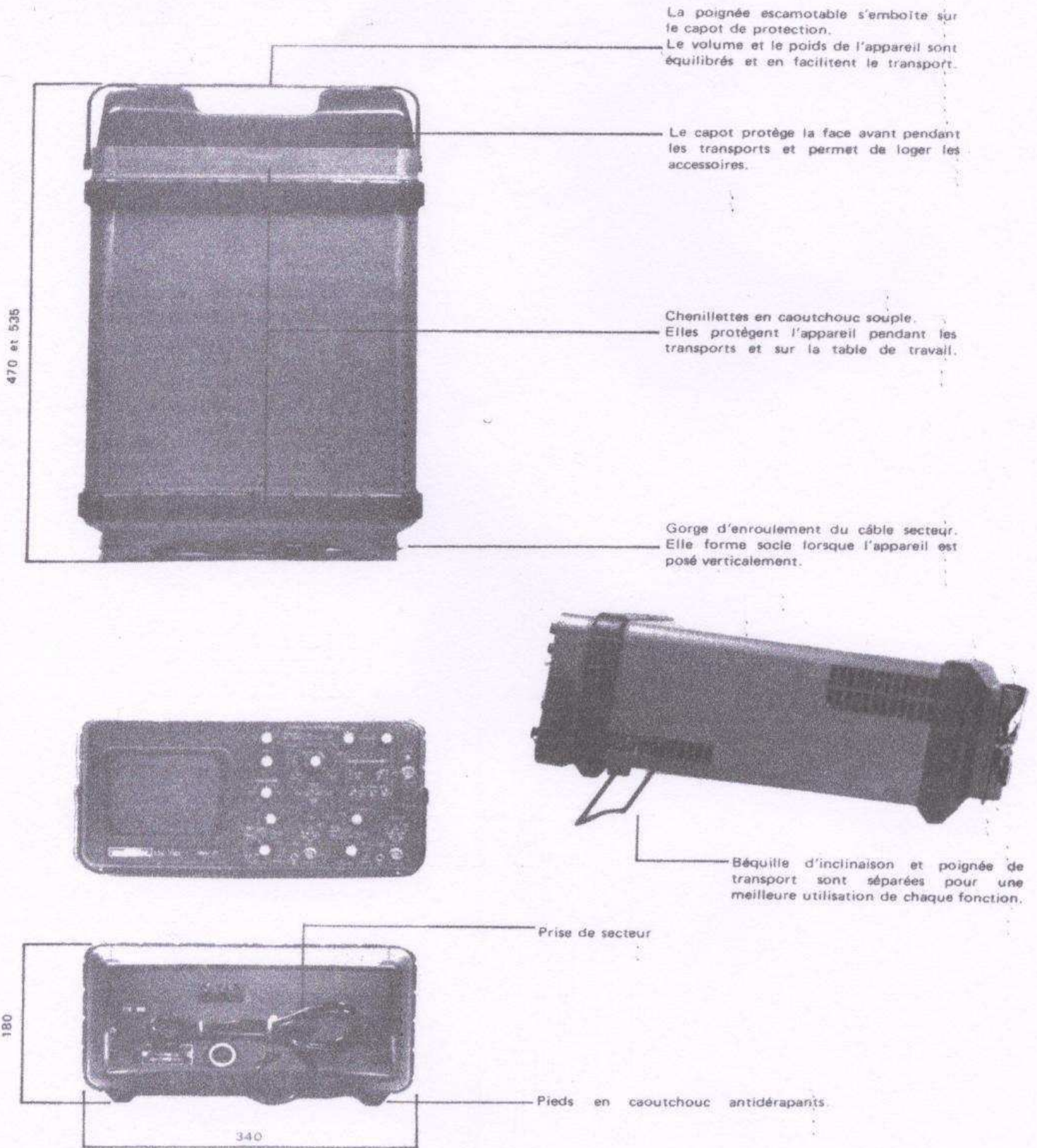
SOMMAIRE

CHAPITRE 1	GÉNÉRALITÉS	1
	Présentation	1
	But	2
	Particularités	2
	Composition de la fourniture	3
	Caractéristiques techniques	4
CHAPITRE 2	UTILISATION	9
	Prescriptions de sécurité	9
	Description des commandes	11
	Base de temps	12
	Déclenchement	14
	Amplificateurs YB et YA	16
	Choix du mode d'affichage	18
	Calibrateurs - Entrée Z - Sortie de porte	
	Sélecteur de tension secteur	19
	Préparation au fonctionnement	20
	Utilisation en simple trace	20
	Utilisation en double trace	22
	Utilisation en X Y	23
	Utilisation en modulation lumière	23
	Utilisation de la sortie porte	24
	Utilisation des sondes réductrices 1/10 et 1/100	24
	Branchements et utilisation	25
PLANCHES		
	1 - Vues avant et arrière	
	2 - Schéma fonctionnel	
	3 - Préamplificateur YA	
	4 - Préamplificateur YB	
	5 - Base de temps : déclenchement - Logique	
	6 - Base de temps : intégrateur	
	7 - Commutation voies YA YB - Amplificateur d'effacement interconnexions	
	8 - Amplificateur de déviation X Y	
	9 - Alimentation et tube cathodique	

CHAPITRE 1

GÉNÉRALITÉS

PRÉSENTATION



BUT

Cet oscilloscope a été développé pour satisfaire :

- Les techniciens d'entretien, par ses caractéristiques de bande passante (15 MHz) et sa sensibilité maximale de 1 mV/cm qui facilitent la recherche des pannes.
- Le contrôle en production, par sa simplicité d'emploi en permettant de rendre automatique le déclenchement et en commutant les modes Alterné - Découpé ("choppé") en fonction des vitesses de balayage.
- L'enseignement, par des performances convenant à la plupart des manipulations et démonstrations ainsi que par la disposition des commandes pour une bonne compréhension de l'utilisation.
- L'industrie et le service Télévision, par son mode de déclenchement TV permettant d'obtenir, même sur des signaux composites vidéo, un déclenchement parfait.

PARTICULARITÉS

- Cet oscilloscope a été réalisé en vue d'obtenir une très grande fiabilité.
Tous les circuits utilisés travaillent à dissipation très faible. Ils comportent des circuits intégrés spécialement conçus pour cet instrument, assurant une très grande stabilité des amplificateurs.
- Toutes les entrées sont à impédance élevée 1 M Ω /25 pF et sont protégées contre des tensions de crête de 600 V (continu, crête à crête, ou continu + crête alternative).
- Le souci d'ergonomie a conduit à dessiner la face avant et à repérer les commandes de telle sorte que celles-ci soient regroupées par fonction pour une mise en œuvre évidente et simple.
- La maintenance est facilitée par un démontage extrêmement simple des principaux éléments. Tous les circuits imprimés sont accessibles sur les deux faces. Ils peuvent être réunis entre eux par des prolongateurs de longueur appropriée, ce qui permet un fonctionnement global de l'appareil ouvert.
Une conception particulière des circuits et l'intégration d'un certain nombre d'éléments ont permis d'obtenir une grande stabilité dans le temps. Elle permet, également, de diviser par 2 le nombre des réglages en regard de ceux implantés sur un oscilloscope conventionnel de mêmes performances.
Dans ces conditions, un réétalonnage, s'il s'avère nécessaire, devient très simple.
- Le tube de 130 mm de diamètre donne une surface utile de 80 x 100 mm.
C'est un tube doté d'une électrode de post-accélération à hélice soumise à une tension totale d'accélération de plus de 3 kV, donnant ainsi un spot très lumineux et très concentré facilitant l'examen, même aux vitesses de balayage les plus rapides.
- La bande passante 0 à 15 MHz sans surcompensation permet d'observer la plupart des signaux usuels avec une sensibilité de 10 mV et une atténuation possible jusqu'à 20 V/cm (par sauts et par réglage continu).
La possibilité de multiplier le gain par 10 donne une sensibilité de 1 mV/cm pour une bande passante supérieure à 10 MHz ; ceci facilite l'observation de signaux alternatifs de très faible niveau.
- La base de temps couvre la plage 0,5 s à 0,5 μ s par cm (réglage par sauts et par variation continue). Elle commute simultanément :
 - les fonctions Découpé ("choppé") de 0,5 s/cm à 1 ms/cm et Alterné de 0,5 ms/cm à 0,5 μ s/cm
 - le choix entre le déclenchement trame jusqu'à 0,1 ms/cm et lignes pour les vitesses de balayage plus rapides
 - la constante du temps d'inspection pour la relaxation automatique qui est :
 - soit 0,5 s de 50 à 10 ms/cm
 - soit 0,05 s de 5 ms/cm aux vitesses plus rapides.Il est possible, pour toutes les vitesses de balayage, de choisir le mode déclenché ou automatique.

- Le déclenchement est assuré sur une très large bande passante ; il est efficace même sur des fronts rapides avec une bonne sensibilité.

Le signal de déclenchement interne est transmis avec sa composante continue, permettant ainsi d'obtenir un déclenchement correct sur des signaux de fréquence très basse ou à rapport cyclique élevé sans perte de sensibilité.

Le déclenchement n'est pas affecté par le décadage de l'image.

Le choix de la source de déclenchement peut se faire aussi bien sur la voie A que sur la voie B, ce qui évite de croiser les sondes en cours de manipulation.

Il est également possible de prendre la tension alternative d'alimentation 50 ou 60 Hz comme source de déclenchement, ceci étant très utile pour observer des phénomènes synchrones de la fréquence du réseau.

Le signal de déclenchement peut provenir d'une source extérieure appliquée à une entrée séparée $1\text{ M}\Omega$ 25 pF.

- Les deux voies YA et YB dont les caractéristiques d'amplification sont identiques, peuvent être utilisées :

en fonction XY (Voie X = YB et voie Y = YA)

en fonction Somme ($Y_A \pm Y_B$)

- Le boîtier monobloc est protégé par deux ceintures en caoutchouc ; il comporte des pieds antidérapants. Un capot de protection de la face avant est verrouillé par la poignée de transport, facilitant ainsi tout transport de l'instrument. En position utilisation, la poignée de transport s'escamote et une béquille d'inclinaison peut être utilisée sans gêner l'accès aux commandes de la face avant.

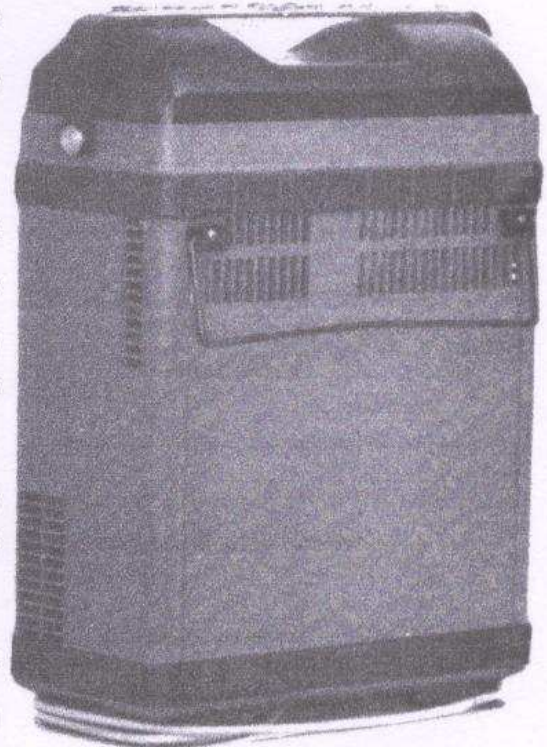
COMPOSITION DE LA FOURNITURE

LIVRÉS AVEC L'OSCILLOSCOPE

2 Fusibles 0,25 A temporisés	AA0916
1 Capot protecteur de la face avant	MD0585

LIVRÉS SUR DEMANDE

1 Câble BNC bout libre	AG0272
1 Câble BNC mâle mâle	HA1108
1 Câble BNC mâle fiches bananes mâles	AG0138 + AG0068
1 Câble fiches bananes mâles mâles comprenant :	
1 câble	AG0092
2 cordons	AG0068
1 Transition BNC mâle bananes 4 mm	AA1636
1 Sonde passive réductrice $10\text{ M}\Omega/12\text{ pF}$ (réduction 1/10 ou voie directe)	HA1161
1 Sonde réductrice 1/100	HA1223



CARACTÉRISTIQUES TECHNIQUES

TUBE CATHODIQUE

Tube à accélération à hélice

Diamètre	: 130 mm
Surface utile	: 8 x 10 cm
Tension totale d'accélération	: 3 kV
Écran	: Phosphore persistance moyenne Phosphore rémanent (Sur demande)

MODULATION LUMIERE (ENTRÉE Z)

Entrée	: Sur douilles femelle de 4 mm
Sensibilité	: 0 à + 10 V
Surcharge	: 100 V crête
Résistance d'entrée	: 100 k Ω environ
Bande passante	: Jusqu'à 1 MHz

DÉVIATION VERTICALE (AXE Y)

Deux voies identiques YA et YB

Bande passante à - 3 dB :

Sensibilité	Liaison	Plage
10 mV/cm à 5 V/cm	Continue Alternative	0 à > 15 MHz < 5 Hz à > 15 MHz
1 mV/cm à 5 mV/cm Gain x 10)	Alternative	10 Hz à > 10 MHz
10 et 20 V/cm	Continue Alternative	0 à > 10 MHz < 5 Hz à > 10 MHz
Fréquence et amplitude de référence : 1 kHz - 5 cm		

Temps de montée	: 23 ns
Coefficient de déviation	: Gamme de 10 mV/cm à 20 V/cm séquences 1 - 2 - 5
Précision	: $\pm 5\%$ de 10 mV/cm à 20 V/cm $\pm 7\%$ de 1 mV/cm à 5 mV/cm Réglage continu non calibré entre chaque bond
Impédance d'entrée	: Résistance : 1 M Ω \pm 0,5 % Capacité : environ 25 pF (écart entre bonds \pm 1 pF)
Tension d'entrée maximale	: 600 V continu ; 600 V crête à crête 600 V (continu + crête alternative) ou 10000 fois la tension du calibre (de 1 mV/cm à 50 mV/cm)
Mode d'affichage	: YA YB YA et YB découpé de 0,5 s/cm à 1 ms/cm fréquence : 100 kHz environ alterné de 0,5 ms/cm à 0,5 μ s/cm YA + YB
Décadragage	: ± 8 cm

BASE DE TEMPS (AXE X)

Vitesse de balayage	: 0,5 s/cm à 0,5 μ s/cm 19 positions étalonnées séquences 1 - 2 - 5 Vitesse réglable progressivement entre chaque bond
Précision	: \pm 5 %
Expansion x 8	: La vitesse la plus rapide devient 0,1 μ s/cm
Précision de l'expansion x 5	: \pm 3 %
Mode de fonctionnement	: déclenché ou Auto Nota : En Auto et en l'absence de signal, une trace horizontale apparaît après un temps de recherche de 0,5 s pour les temps de balayage de 80 ms/cm à 10 ms/cm 50 ms pour les temps de balayage de 5 ms/cm à 0,5 μ s/cm

SYSTEME DE DÉCLENCHEMENT

Source	: Intérieure YA liaison continue Intérieure YB liaison continue Réseau Extérieure liaison alternative
Polarité	: Choix de la pente : + Front ascendant - Front descendant
Mode	
Normal	: Balayage déclenché
TV	: Extraction des tops de synchronisation d'un signal vidéo composite, et déclenchement par les tops lignes ou trame suivant la vitesse de balayage : de 0,5 s à 0,1 ms/cm (TV trame) de 50 μ s à 0,5 μ s/cm (TV lignes)

La polarité de déclenchement correspond à la polarité du signal vidéo affiché

Niveau	: La plage de déclenchement couvre trois fois l'amplitude plein écran Le cadrage est sans influence sur le niveau de déclenchement
--------	---

Sensibilité de déclenchement :

Mode	Fréquence	Sensibilité	Type d'entrée
Interne	0 à 15 MHz	0,5 cm	Liaison continue
Externe	10 Hz à 10 MHz 5 Hz à 15 MHz	0,5 V c à c 1,5 V c à c	Liaison alternative
Interne TV	Synchronisation lignes vitesses en μ s Synchronisation trame vitesses en ms	0,6 cm de top de synchronisation (environ 1,4 cm de vidéo composite)	Séparateur TV

Entrée de déclenchement extérieur : Sur prise coaxiale BNC
 Impédance 1 M Ω /25 pF environ
 Tension d'entrée maximum :
 600 V continu ; 600 V crête à crête
 600 V (continu + crête alternative)

DÉVIATION HORIZONTALE (AXE X)

Utilisation en X Y :

Entrée X	Entrée Y	Sensibilité X	Gamme de fréquence en X à - 3 dB
Voie B	Voie A	Identique à celle de la voie Y 10 mV à 20 V/cm (Atténuateur voie B)	Liaison continue de 0 à 800 kHz Liaison alternative de 5 Hz à 800 kHz

Nota : Dans cette fonction, le cadrage horizontal est obtenu par le cadrage de la voie B (le cadrage sur l'ensemble Base de Temps devient inopérant)
 L'expansion x 5 n'a plus d'action

Déphasage : < 1,5° à 20 kHz
 Précision voie X (YB) : $\pm 5\%$ $\pm 2\%$

SIGNAL DE CALIBRATION

Rectangulaire 1 kHz environ : Niveau haut 0 V
 Niveau bas - 0,5 V
 Précision : $\pm 2\%$

SIGNAL DE "PORTE"

Sortie : Sur douilles femelles de 4 mm
 Forme du signal : Rectangulaire. Les fronts montant et descendant correspondent respectivement au début et à la fin de la pente de la dent de scie
 Niveau de sortie : 5 V compatible DTL et TTL
 Niveau haut + 5 V - Niveau bas 0 V
 Impédance de sortie : 470 Ω
 La sortie est protégée contre les courts-circuits accidentels

ALIMENTATION

Fréquences : 50 - 60 Hz
 Tensions nominales : 200 V - 220 V - 240 V
 Consommation : < 25 VA
 Sécurité : Fusible 0,25 A T

ENVIRONNEMENT

Influence de la tension d'alimentation :

- Domaine nominal d'utilisation : Tension nominale \pm 5 %
- Domaine limite de fonctionnement : Tension nominale \pm 10 %

Influence de la température :

- Température de référence : $+ 23^{\circ}\text{C} \pm 2^{\circ}\text{C}$
- Domaine limite de fonctionnement : $0^{\circ}\text{C} + 45^{\circ}\text{C}$
- Domaine de stockage : $- 20^{\circ}\text{C} + 70^{\circ}\text{C}$
- Humidité relative : 80 % à $+ 40^{\circ}\text{C}$

DIMENSIONS HORS TOUT

- Hauteur : 180 mm
- Largeur : 340 mm
- Profondeur : 470 mm (position travail)
535 mm (avec capot protecteur position transport)

MASSE : 7 kg environ

CHAPITRE 2

UTILISATION

PRESCRIPTIONS DE SÉCURITÉ

1) Avant de brancher l'oscilloscope au secteur :


- Vérifier la qualité du cordon trifilaire d'alimentation secteur et de sa prise de courant normalisée avec prise de terre (deux conducteurs pour phase et neutre, un conducteur pour prise de terre).
- Vérifier la continuité du conducteur de terre entre la douille femelle de la prise de courant et le châssis.

Note : Le décret (62 1454 du 14 novembre 1962) concernant la protection des travailleurs recommande la mise à la terre de toutes les parties métalliques accessibles au toucher et les dispositifs évitant l'élévation des potentiels de masse.

Le matériel électrique et les appareils de mesure en particulier doivent répondre à la recommandation de la CEI Publication 348, permettant de remplir les conditions de protection des travailleurs.

La classe 1, définie par cette norme, recommande la mise à la terre par un conducteur particulier des masses accessibles de l'appareil. Dans ce cas, les meilleures conditions de protection sont assurées contre les détériorations et les défauts de manipulation.

Tous les appareils de cette catégorie :


- doivent être équipés d'un cordon secteur trifilaire, deux fils de phase, un fil de terre
 - doivent être branchés sur prise de courant disposant d'une prise de terre
 - la connexion de masse ne doit jamais être interrompue
- Changer l'ensemble, cordon, prise, en cas de défectuosité (mauvais isolant, coupure du conducteur de terre, isolant écrasé ou fondu, prise fendue, etc ...).
 - S'assurer que la flèche  sur le bouchon porte-fusible du sélecteur de tension (à l'arrière de l'oscilloscope) se trouve sur la position correspondant à la valeur du réseau local.

Attention : Le sélecteur de tension supporte le fusible 0,25 A temporisé pour secteur 200 - 220 - 240 V - Référence AA0916.

Nota : Les positions 110 - 125 V ne sont pas connectées, elles le sont sur demande.

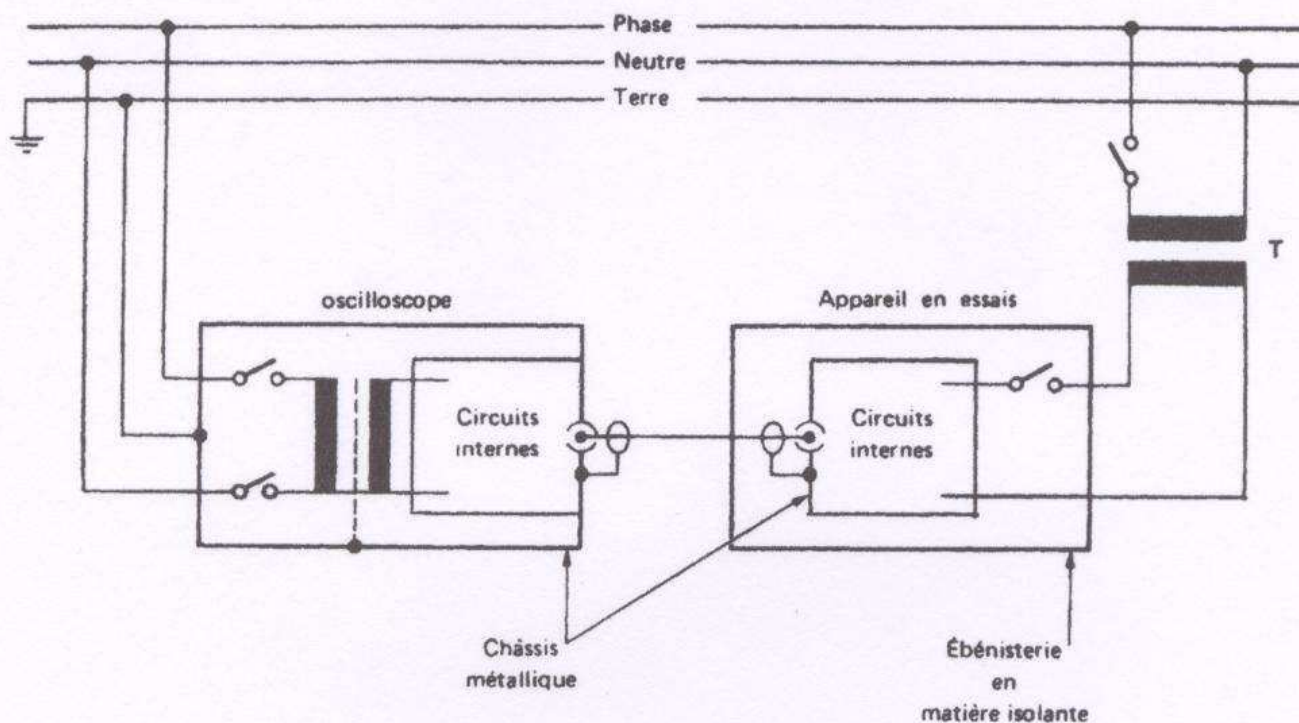
- Pour accéder au fusible, appuyer sur la fente tournevis et tourner pour amener la flèche en face de l'échancrure du porte-fusible. Le bouchon qui contient le fusible est alors dégagé.
- Procéder en sens inverse pour le remontage en amenant la flèche du bouton en face de l'inscription correspondant à la valeur du réseau local.

2) En cours d'utilisation

- a) Les entrées YA YB et déclenchement extérieur marquées du signe "Attention  " ne supportent pas des tensions supérieures à 600 V crête crête ou 600 V crête plus continu.
- b) Toute manipulation sur une tension réseau doit être effectuée par l'intermédiaire d'un transformateur d'isolement et si possible pour les manipulations de cours, utiliser un transformateur délivrant une faible tension 6 à 12 V \sim qui peut être manipulée sans danger.
- c) La mise à la terre du châssis nécessite, lors du branchement de l'oscilloscope à d'autres appareils, l'observation d'une règle qui veut qu'il n'y ait pas de différence de potentiel entre la masse de l'appareil en essais et celle de l'oscilloscope.

Si l'appareil en essais dispose d'un autotransformateur branché au secteur, ou bien est du type tout courant, le châssis métallique à l'intérieur de l'ébénisterie peut être au potentiel d'une phase suivant la position de la prise de courant. La liaison entre masse de l'oscilloscope et châssis métallique de l'appareil en essais est dangereuse.

Pour pallier cet inconvénient, il faut utiliser un transformateur d'isolement T.



d) Déconnecter l'appareil du secteur pour toutes interventions, telles que :

- Changement de fusibles
- Démontage pour accéder aux circuits internes

L'OSCILLOSCOPE OX 712

Il comporte les meilleures précautions en matière de sécurité contre les dangers du courant électrique et la protection des utilisateurs (c.f. norme C42 680 et CEI 348).

- Commutation du secteur sur les deux phases
- Commutateur secteur sans commande métallique sur la face avant
- Toutes les parties métalliques accessibles sont réunies à la masse interne et à la terre par une connexion appropriée (prise secteur 3 fils)
- Isolement du transformateur d'alimentation essayé à 4 kV

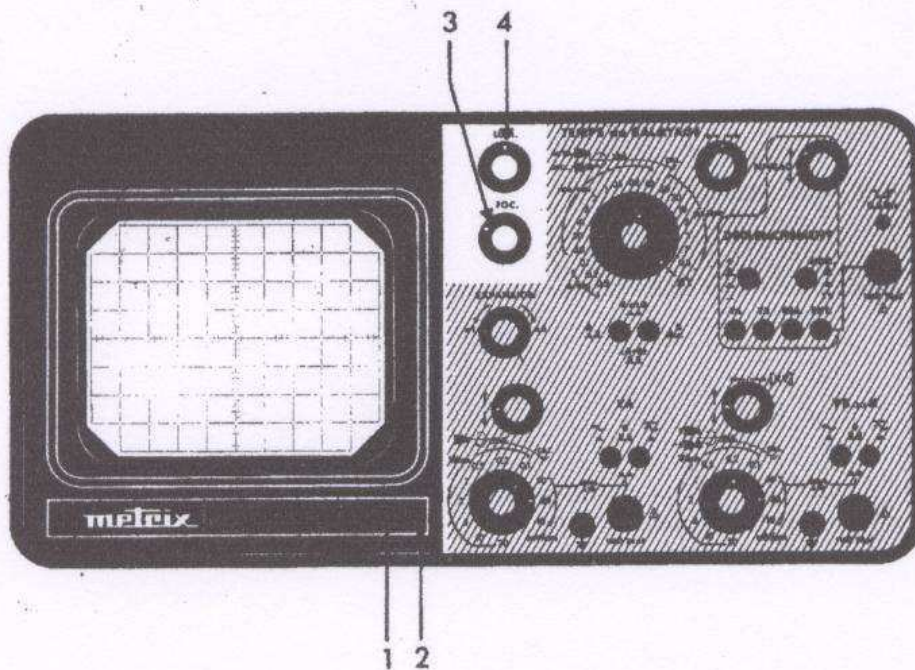
DESCRIPTION DES COMMANDES

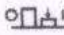
Les commandes sont groupées par fonctions pour permettre un repérage facile et une adaptation rapide à l'utilisation.

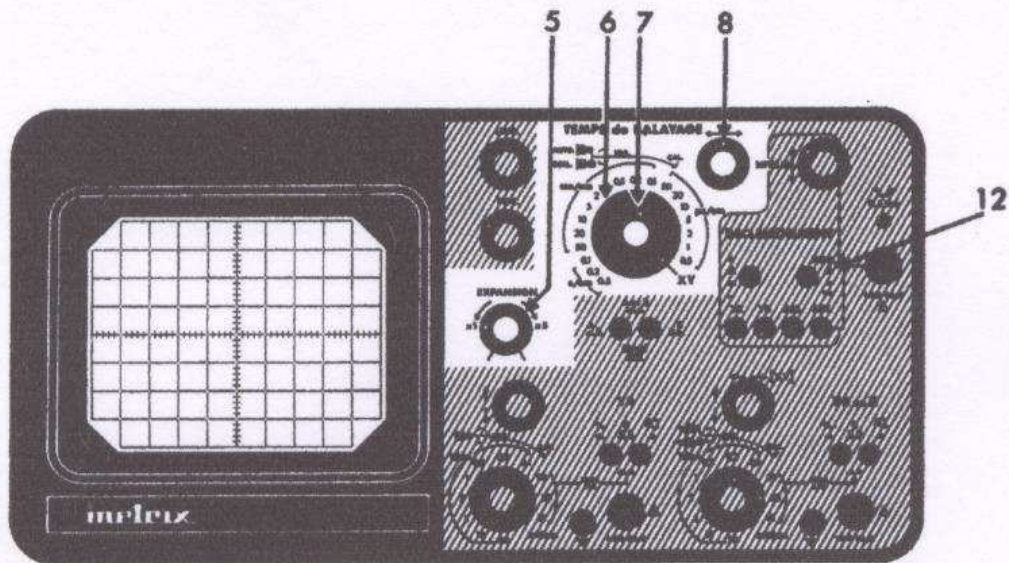
Tube cathodique

Dispose d'un écran quadrillé ; chaque carreau d'un centimètre de côté permet d'effectuer des mesures d'amplitude et de vitesse. Surface utile de mesure 8 cm de haut sur 10 cm de large.

Mise en marche, réglage de la luminosité et de la focalisation



- (1)  Bouton poussoir enfoncé, mise sous tension, le voyant (2) s'allume
Bouton poussoir relâché, coupure du courant, le voyant s'éteint
- (2) Voyant témoin de mise sous tension
- (3) FOC. Commande de réglage de la finesse de la trace
- (4) LUM. Commande de réglage de l'intensité lumineuse



(6) **TEMPS DE BALAYAGE** fixe le coefficient pour la mesure de la durée d'un signal. Chaque carreau du tube cathodique est alors repéré horizontalement en millisecondes ou microsecondes par centimètre. Ce commutateur assure également deux autres fonctions :

1. En observation double trace, les modes découpé (choppé) ou alterné sont sélectionnés automatiquement en fonction de la vitesse de balayage
 de $0,5 \mu\text{s/cm}$ à $0,5 \text{ ms/cm}$ mode alterné
 de 1 ms/cm à $0,5 \text{ s/cm}$ mode découpé
2. En déclenchement TV (12 enfoncé), il y a tri et séparation des tops de synchronisation en fonction de la vitesse de balayage
 de $0,5 \mu\text{s/cm}$ à $50 \mu\text{s/cm}$ séparation des tops lignes pour observation des signaux vidéo lignes
 de $0,1 \text{ ms/cm}$ à $0,5 \text{ s/cm}$ séparation des tops trame pour observation des signaux vidéo image

Sur la position X Y, le signal de la base de temps interne est débranché et est remplacé par le signal appliqué à l'entrée voie B (entrée X) qui commande alors la déviation horizontale X.

(7) Cette commande concentrique à TEMPS DE BALAYAGE permet de faire varier progressivement le temps de balayage

A fond, à droite sur Cal. (position verrouillée), le temps de balayage est celui indiqué par (6). En tournant de la gauche vers la droite, le temps de balayage augmente progressivement.

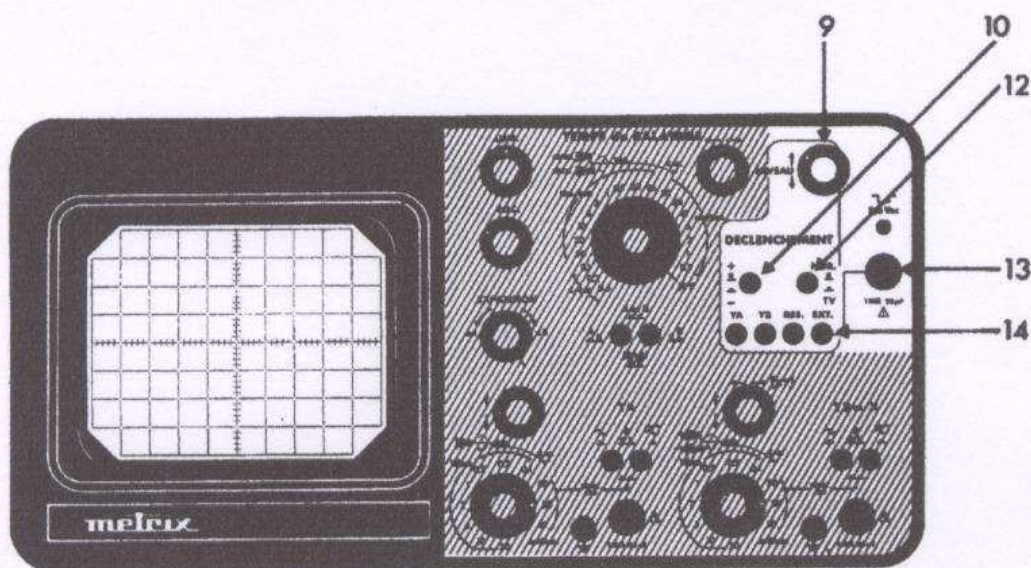
Nota : La commande (7) comporte un interrupteur

Bouton enfoncé, position AUTO, la base de temps fonctionne en relâché (le balayage est périodique). On dispose ainsi d'une trace horizontale en l'absence de signal à l'entrée. Ceci facilite la recherche de la trace et le repérage d'un niveau de référence.

Bouton tiré, position DECL., le démarrage du balayage est commandé par les informations provenant du circuit de déclenchement. Aucune trace n'est affichée avant l'apparition de signaux de déclenchement.

(5) **EXPANSION** Augmente l'amplitude de la tension de balayage dans le rapport de 1 à 5, ce qui a pour effet d'allonger la trace de 10 cm à 50 cm symétriquement par rapport au centre de l'écran. Sur x 1, position étalonnée verrouillée, chaque carreau correspond au temps affiché par (6). Sur x 5 position étalonnée, cinq carreaux correspondent au temps affiché par (6), ce qui équivaut à multiplier par 5 la vitesse du balayage (ou à diviser par 5 le temps de balayage).

(8)  Commande de déplacement horizontal de la trace.



(9) **NIVEAU** † Règle le niveau de déclenchement par rapport au signal issu :

- a) des voies YA ou YB
- b) du réseau ou
- c) d'une source extérieure appliquée en (13)

Cette commande fixe la valeur d'un niveau à partir duquel un déclenchement est possible. Celui-ci aura lieu lorsque, la base de temps étant en position de départ, le signal de déclenchement traverse le niveau de ce seuil.

Ce potentiomètre permet de choisir le point de départ de la courbe observée et de la stabiliser en fonction de sa complexité.

Nota :


1. Le déclenchement n'est pas affecté par les commande de décadrage
2. Tout point hors de l'écran pouvant être ramené par les commandes de décadrage dans la surface utile de l'écran déclenche la base de temps. Ceci est dû à la grande dynamique de l'amplificateur de déclenchement qui couvre en amplitude l'équivalent de trois hauteurs d'écran (24 cm)
3. Le niveau de déclenchement tient compte de la composante continue du signal sur lequel la base de temps déclenche ; ce qui permet d'obtenir des déclenchements nets sur des variations BF à très faible fréquence, d'observer des impulsions à faible récurrence ou à récurrence variable.

(10) ± Le point de départ à gauche de l'écran est situé sur la pente ascendante (bouton relâché "+") ou descendante (bouton enfoncé "-") et la position de départ de ce point, sur l'une ou l'autre pente, est déterminée par NIVEAU.

Lorsque le poussoir NOR-TV est enfoncé pour l'observation d'un signal vidéo TV, la polarité + ou - sera sélectionnée suivant la polarité positive ou négative du signal vidéo.

- (12) **NOR-TV** - Le poussoir est enfoncé, position TV, pour l'observation de signaux vidéo. Dans les autres cas, se placer sur position NORmal poussoir relâché.

En position TV, le signal interne de déclenchement, pris à partir de la voie YA ou YB, est appliqué à un séparateur qui distingue les impulsions de ligne des impulsions de trame (suivent le temps de balayage), ce qui permet de stabiliser les images lignes ou trames.

- (13)  **1 MΩ/25 pF** - Entrée de déclenchement EXT. Fiche femelle BNC entrée (point chaud) du signal extérieur pour le déclenchement de la base de temps. Cette entrée est en service quand le poussoir EXT. (14) est enfoncé.

Le couplage d'entrée est alternatif. L'impédance d'entrée par rapport à la borne \perp est de 1 MΩ en parallèle sur 25 pF environ.

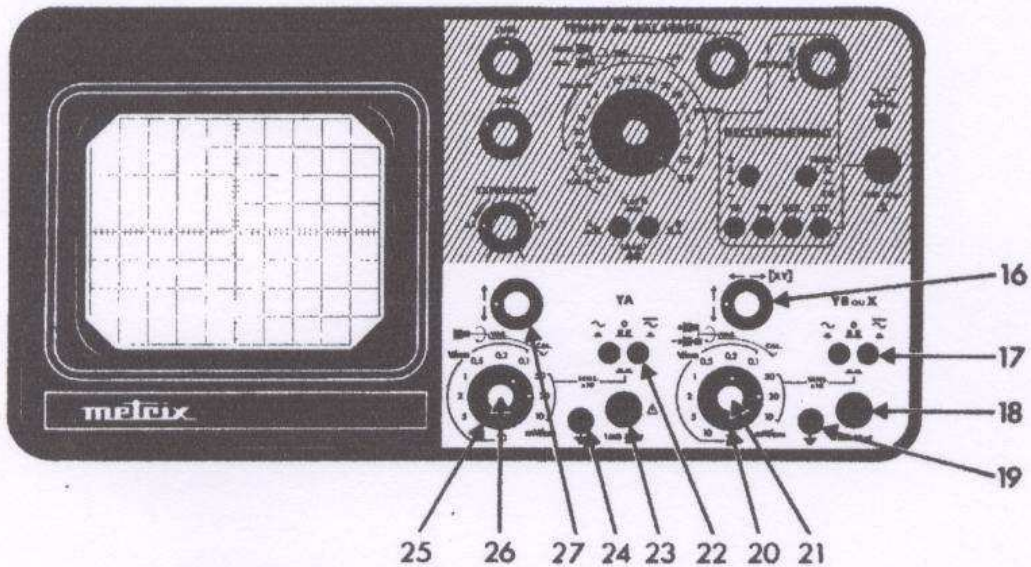
La sensibilité est de 0,5 V crête à crête et la tension maximale admissible est de 600 V (continu + crête) par rapport à la borne \perp .

- (14) **YA - YB - RES. - EXT.** Ensemble de 4 boutons-poussoirs qui sélectionne le signal utile au déclenchement.

YA ou YB enfoncé, le déclenchement de la base de temps est assuré à partir du signal à observer appliqué à l'entrée YA ou YB.




RES. enfoncé, une partie de la tension secteur déclenche la base de temps. Cette position est à utiliser pour les signaux dont la fréquence est en relation avec la fréquence du réseau.

EXT. enfoncé, met en service l'entrée (13) pour un déclenchement par un signal extérieur.

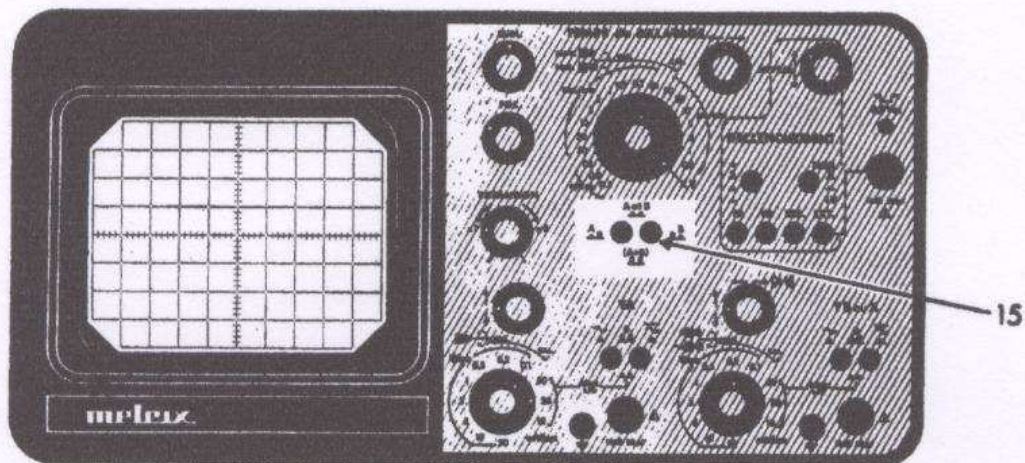


La voie B est seule décrite ci-après, puisque les commandes sont identiques à l'exclusion de (16) et (21) qui assurent chacune une fonction supplémentaire.

- (16) \updownarrow \longleftrightarrow Commande de cadrage. Elle assure le déplacement vertical de l'image du signal appliqué en B.
 Nota : Lorsque TEMPS DE BALAYAGE est sur X Y la base de temps est neutralisée, ainsi que la commande \longleftrightarrow (8). Le déplacement horizontal de la trace s'effectue alors au moyen de la commande (16).
- (17) \sim 0 $\overline{\sim}$ Ensemble de deux boutons-poussoirs pour le choix du couplage d'entrée.
 \sim enfoncé, $\overline{\sim}$ relâché. Sur cette position, seule la composante alternative du signal appliqué en (18) est transmise. La composante continue est bloquée par un condensateur de liaison.
 0, \sim et $\overline{\sim}$ relâchés. Sur cette position, l'entrée (18) est déconnectée de l'amplificateur de la voie B. Celui-ci a son entrée branchée à la masse de référence. La trace est horizontale lorsque le bouton AUTO-DECL. de TEMPS DE BALAYAGE est enfoncé. Il est alors possible avec (16) \updownarrow de placer la trace horizontale sur une ligne qui sera prise comme référence "zéro".
 $\overline{\sim}$ enfoncé, \sim relâché. Sur cette position, les composantes continue et alternative du signal appliqué en (18) sont transmises.
 \sim et $\overline{\sim}$ enfoncés. Cette configuration permet de multiplier par 10 la sensibilité lorsque la commande mV/cm (20) est sur 10 - 20 ou 50 mV/cm. Dans ce cas, la sensibilité est portée à 1 - 2 ou 5 mV/cm et le couplage d'entrée est alternatif.

- (18)  1 M Ω /25 pF - Fiche femelle BNC, entrée point chaud du signal à observer.
L'impédance d'entrée par rapport à la borne  est de 1 M Ω en parallèle sur 25 pF environ.
La tension maximale admissible est de 600 V crête à crête ou 600 V (continu + crête) par rapport à la borne  ; sur les calibres 10 - 20 ou 50 mV/cm (avec ou sans le sensibilité x 10) elle est respectivement de 100, 200 ou 500 V crête à crête ou continu plus crête.
- (19) Prise femelle de 4 mm. Entrée de masse (point froid).
- (20) mV/cm V/cm. Coefficient de déviation verticale. C'est un atténuateur d'entrée qui fixe l'amplitude du signal observé sur la voie B en volts ou millivolts par centimètre. L'amplitude du signal est égale au nombre de carreaux qu'il occupe verticalement, multiplié par le coefficient de déviation si la commande de gain (21) est tournée à fond à droite sur CAL.
- (21) B, -B Cette commande assure trois fonctions.
- 1) B Bouton enfoncé. Le signal appliqué à l'entrée (18) est représenté dans sa configuration naturelle.
 - 2)-B Bouton tiré. Le signal appliqué à l'entrée (18) est inversé de 180° (multiplicateur par -1). Cette position est utilisée pour la fonction différentielle (YA - YB).
 - 3) Ce potentiomètre agit progressivement sur le gain de l'amplificateur de déviation verticale. A fond, à droite, sur CAL. (position verrouillée), le coefficient de déviation est celui indiqué par mV/cm · V/cm.
En tournant de la gauche vers la droite, l'image du signal observé augmente l'amplitude.

CHOIX DU MODE D'AFFICHAGE



Cet ensemble de deux boutons-poussoirs permet de choisir le mode d'affichage.

A enfoncé, **B** relâché, seul le signal appliqué à l'entrée de la voie A apparaît sur l'écran

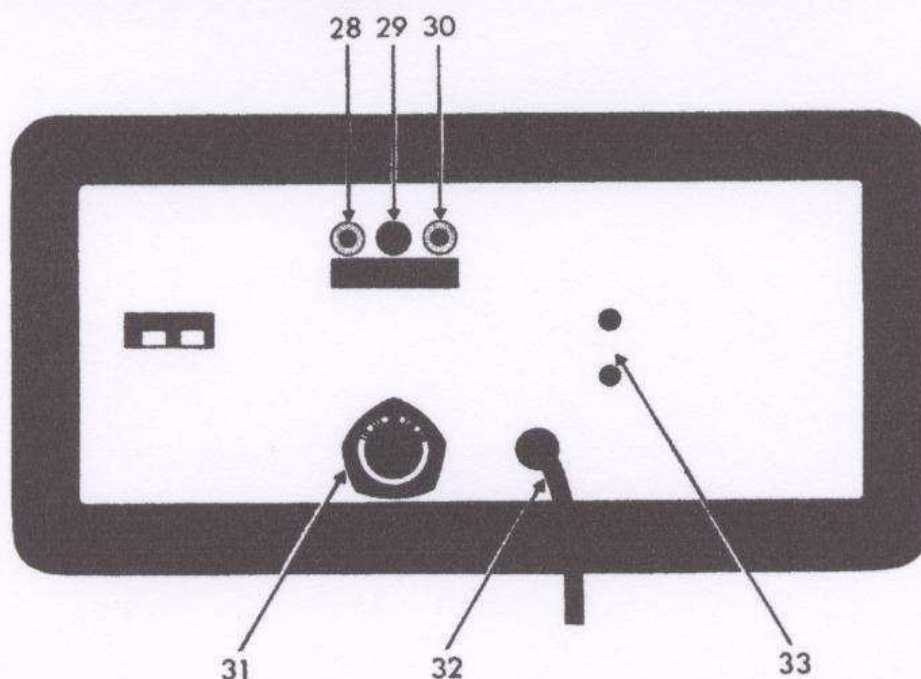
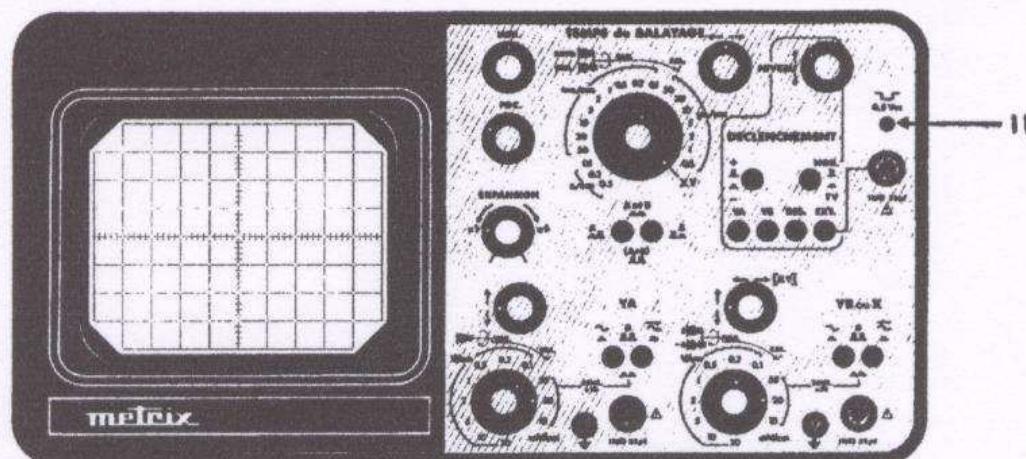
B enfoncé, **A** relâché, seul le signal appliqué à l'entrée de la voie B apparaît sur l'écran

A et B enfoncés, les deux signaux appliqués aux entrées de YA et YB apparaissent sur l'écran (double trace)

A et B relâchés, fonction somme algébrique, la trace de la voie B s'ajoute à celle de la voie A

Nota : La voie B comporte un inverseur - B pour observer la résultante des deux signaux $Y_A + Y_B$ ou $Y_A + (-Y_B) = Y_A - Y_B$ (fonction différentielle)

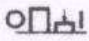
CALIBRATEURS – ENTRÉE Z – SORTIE DE PORTE – SÉLECTEUR DE TENSION SECTEUR

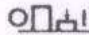


- (11) $0,5 V_{cc}$ Cette broche de sortie délivre un signal rectangulaire ayant une amplitude de $0,5 V$ crête à crête. Elle est utilisée pour la compensation des sondes réductrices et la vérification du gain des amplificateurs verticaux.
- (28) Entrée Z - Prise femelle pour fiche banane de 4 mm. Elle attaque un amplificateur qui commande l'électrode d'effacement du tube cathodique. L'extinction totale de la trace a lieu pour une tension de $+ 10 V$ par rapport à la masse. Le niveau maximal admissible est de $100 V$, l'impédance d'entrée de $100 k\Omega$ et la bande de fréquence admissible s'étend jusqu'à $1 MHz$.
- (29) Prise de masse pour fiche banane de 4 mm.
- (30) Sortie de porte - Prise femelle pour fiche banane de 4 mm. Elle délivre un signal logique TTL ($0, + 5 V$) dont les fronts de montée et de descente correspondent respectivement au début et à la fin de la pente de la dent de scie de la base de temps. Impédance de sortie 470Ω .
- (31) Sélecteur de tension secteur, il supporte le fusible de $0,25 A$ temporisé et sélectionne la valeur du réseau position $200 - 220 - 240 V$. Les positions 110 et $115 Volts$ ne sont pas connectées ; elles le sont sur demande.
- (32) Cordon d'alimentation avec prise secteur ayant une prise de masse et des fiches $\phi 4 mm$ et écartement de $19 mm$ compatibles avec les prises $4 mm$ et $4,8 mm$ - standard français et Schuko.
- (33) Prise pour fixer la fiche secteur lors du transport de l'oscilloscope.

PRÉPARATION AU FONCTIONNEMENT

Avant de relier l'oscilloscope au réseau local par le cordon d'alimentation, vérifier l'état du fusible secteur

- S'assurer que le poussoir  est bien relâché.
- Brancher l'oscilloscope au réseau local.
- Placer les différentes commandes comme indiqué ci-après : (voir planche 1)

 relâché

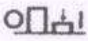
LUM. (4), FOC. (3), \longleftrightarrow (8), \updownarrow (16) et (27) à mi-course

TEMPS DE BALAYAGE (6) sur 1 ms/cm

(7) enfoncé sur AUTO et tourné à fond à droite sur CAL.

(15) A et B enfoncés

(17) (22) \sim et $\overline{\sim}$ relâchés en position 0

- Enfoncer le poussoir  le voyant (2) s'éclaire
- Attendre quelques secondes. Deux traces horizontales doivent apparaître sur l'écran, sinon les rechercher avec les commandes de cadrage \longleftrightarrow (8) et \updownarrow (16) (27) et les positionner dans la surface utile de l'écran en repérant celle de la voie A et celle de la voie B.
- Agir éventuellement sur LUM et FOC. pour avoir une trace fine et lumineuse.

Nota : Lorsque les poussoirs \sim et $\overline{\sim}$ sont relâchés, position 0, la (es) trace (s) horizontale (s) repère (nt) l'axe de référence, qui est alors celui de la masse

Tout point sur cet axe est au potentiel de masse

Tout point au-dessus de cet axe est positif *

Tout point en dessous de cet axe est négatif *

Avec la commande \updownarrow (16) ou (27), il est possible de déplacer l'axe de référence.

* Ceci est vrai sur la voie B à condition que le poussoir (21) soit enfoncé, position B.
En -B, le raisonnement est inverse.

UTILISATION EN SIMPLE TRACE

- Sélectionner la voie à utiliser
 - YA, A de (15) enfoncé, B relâché ou
 - YB, B de (15) enfoncé, A relâché
- Sur la voie sélectionnée :
- Choisir le mode de couplage
 - \sim enfoncé, $\overline{\sim}$ relâché - couplage alternatif pour l'observation d'un signal sans composante continue. Celle-ci est bloquée par un condensateur placé entre l'entrée et l'amplificateur Y
 - $\overline{\sim}$ enfoncé, \sim relâché - couplage continu pour l'observation d'un signal avec sa composante continue si elle existe. Le signal est appliqué directement à l'amplificateur Y
 - \sim et $\overline{\sim}$ relâchés - Déconnecte l'entrée. On obtient une trace horizontale que l'on peut positionner pour repérer le niveau de référence zéro.
- Placer l'atténuateur d'entrée mV/cm sur 20 V/cm.
- Appliquer le signal à observer à l'entrée Y. Utiliser un cordon coaxial, ou mieux une sonde réductrice (voir page 24), pour minimiser les captures parasites. Sur les calibres sensibles, s'assurer que la connexion de masse du cordon est proche du point test.

- Réduire éventuellement le coefficient de déflexion V/cm - mV/cm pour avoir une hauteur d'image de 2 à 6 carreaux par exemple. Pour les signaux de faible amplitude, enfoncer les deux touches \sim et $\bar{\sim}$ et placer le sélecteur mV/cm sur 10 - 20 ou 50 mV/cm. La sensibilité sera alors de 1 - 2 ou 5 mV/cm et le couplage sera alternatif. A utiliser pour les fréquences comprises entre 10 Hz et 10 MHz.
- Cadrer l'image à l'aide des commandes verticale \updownarrow et horizontale \leftarrow
- En tournant la commande concentrique à V/cm de la droite vers la gauche, l'amplitude diminue. Sur la voie YB, cette commande comporte un inverseur qui, tirée -B, inverse le signal à observer de 180°, et poussée B, transmet le signal sans inversion (Cette commande sera utilisée en double trace pour la fonction différentielle).
- Choisir :
 - a) Le type de balayage
Relaxé (7) enfoncé sur AUTO pour recherche de la trace ou observation de signaux périodiques
Déclenché (7) tiré sur DECL. pour observation de signaux transitoires ou non périodiques
 - b) Le mode de déclenchement
TV (12) enfoncé pour l'observation de signaux vidéo TV
NOR (12) relâché pour tous les autres signaux
 - c) La source de déclenchement
Interne YA ou YB de (14) enfoncé. Une partie du signal observé sera utilisée pour déclencher la base de temps
Réseau RES de (14) enfoncé. Le signal de déclenchement est pris à partir du secteur (50 - 60 Hz)
Externe EXT. de (14) enfoncé. Ce mode permet de déclencher la base de temps au moyen d'un signal indépendant appliqué à l'entrée (13)
 - d) La pente du déclenchement
Ascendante + de (10) enfoncé, le point de départ de la courbe se fait sur la pente montante
Descendante - de (10) enfoncé, le point de départ de la courbe se fait sur la pente descendante
Nota : Dans le mode de déclenchement TV, la polarité + ou - sera sélectionnée suivant la polarité positive ou négative du signal vidéo
- Agir sur la commande \updownarrow NIVEAU pour stabiliser la trace
- Régler TEMPS DE BALAYAGE pour avoir une image avec une ou plusieurs courbes
En tournant (7) de la position CAL. vers la gauche, le temps de balayage augmente progressivement
- Pour l'observation d'un point particulier de la courbe, agir sur la commande EXPANSION qui dilate l'image par rapport au centre de l'écran dans le rapport de 1 à 5. Régler alors la commande (8) pour amener le point particulier au centre de l'écran
Nota : En passant de x 1 à x 5, la luminosité diminue légèrement, l'augmenter alors à l'aide de LUM.
Le temps d'un signal est à évaluer comme suit :
 - sur x 1 1 carreau représente le temps affiché par TEMPS DE BALAYAGE
 - sur x 5 5 carreaux représentent le temps affiché par TEMPS DE BALAYAGE

UTILISATION EN DOUBLE TRACE

Tous les réglages décrits précédemment (cas d'utilisation en simple trace) sont utilisés de la même manière pour ce mode de fonctionnement.

– Les deux signaux à observer sont appliqués respectivement aux entrées des voies YA et YB

1) Observation simultanée

Les deux signaux apparaissent simultanément sur l'écran lorsque les touches A et B de (15) sont enfoncées

La stabilisation des images se fera comme décrit précédemment en utilisant les sources de déclenchement sélectionnées par (14) :

Interne YA ou YB,

Réseau ou

Externe

Nota : Dans tous les cas d'emploi, la stabilité de l'image sera obtenue à l'aide de NIVEAU

2) Somme algébrique YA + YB

Lorsque les deux phénomènes YA et YB sont stabilisés, la somme algébrique peut être réalisée en relâchant les deux touches A et B position A + B

a) YA + YB la commande 21 doit être enfoncée position B

b) YA + (-YB) la commande 21 doit être tirée position -B

Nota : L'utilisation en fonction différentielle nécessite l'observation d'une règle fondamentale d'emploi : le signal différentiel doit être observé avec le même coefficient de déviation verticale que chacun des signaux pris séparément. L'observation d'un signal différentiel ayant très souvent pour effet de diminuer fortement l'amplitude de la trace observée, la réaction de l'utilisateur est d'augmenter celle-ci par les réglages de gain et atténuateurs entraînant des distorsions dues aux saturations instantanées des amplificateurs

Les mesures différentielles n'ont de signification que si les gains des deux amplificateurs sont parfaitement identiques, d'où nécessité d'utiliser le même coefficient de déviation sur YA et YB et éventuellement de parfaire l'équilibre des deux voies en agissant sur les gains progressifs

UTILISATION EN X Y

C'est le mode de fonctionnement qui est utilisé pour observer les courbes de Lissajous ou les graphes en X Y de phénomènes.

- Placer TEMPS DE BALAYAGE sur X Y. Sur cette position, la base de temps ainsi que les commandes s'y rapportant sont inhibées.
- Choisir sur les deux voies le mode de couplage convenable \sim ou $\bar{\sim}$
- Appliquer le signal YA axe des Y sur l'entrée (23)
- Appliquer le signal YB axe des X sur l'entrée (18)
- Régler les deux atténuateurs V/cm mV/cm pour que l'image cadre dans la surface de l'écran
- Déplacer la courbe à l'aide des commandes \updownarrow (27) et $\updownarrow \leftarrow$ (16)

Nota : La fonction base de temps étant neutralisée, le cadrage horizontal \leftarrow (8) l'est également.
Le déplacement horizontal de la trace s'effectue par la commande (16)
En X Y, la bande passante de la voie X est réduite à 800 kHz.

UTILISATION EN MODULATION LUMIERE

- Appliquer le signal à observer à l'entrée de la voie YA ou de la voie YB.
- Cadrer et stabiliser l'image comme décrit précédemment.
- Injecter sur l'entrée Z à l'arrière de l'oscilloscope un signal rectangulaire étalon (bande passante 50 Hz à 1 MHz, amplitude comprise entre 0 et 10 V crête à crête, impédance d'entrée 100 k Ω - surcharge admissible 100 V).
- La courbe observée présentera des zones d'extinction ; chaque zone d'extinction correspondant à un créneau positif du signal carré.

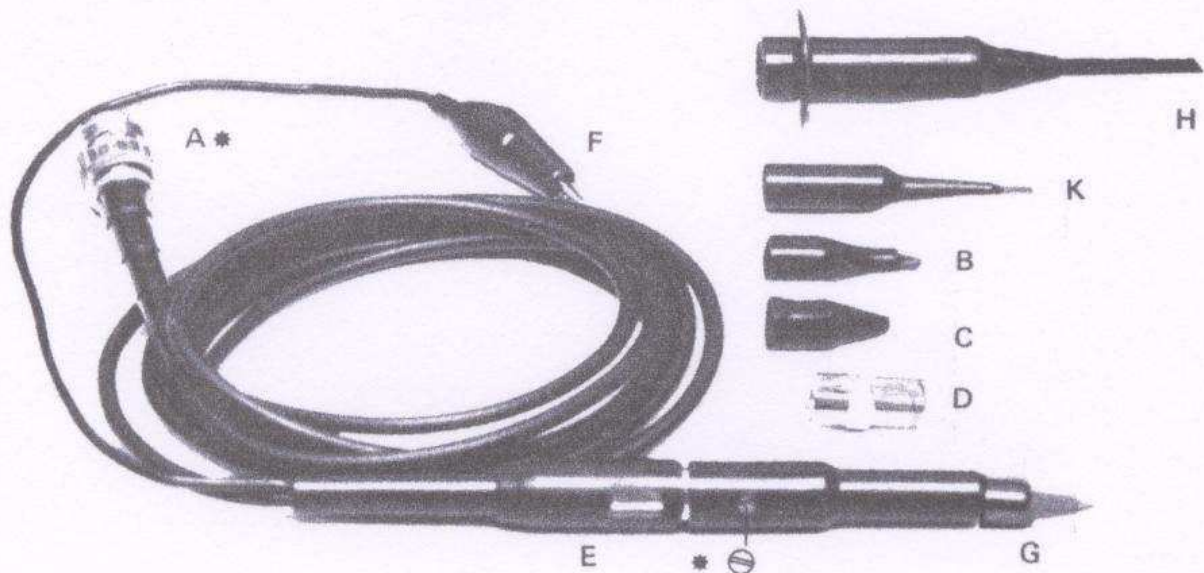
Il est possible de mesurer la fréquence du signal étalon par le nombre d'extinction sur un cycle.

UTILISATION DE LA SORTIE PORTE

Cette sortie délivre un signal rectangulaire dont les fronts montant et descendant correspondent respectivement au début et à la fin de la pente de la dent de scie du balayage de l'oscilloscope.

Ce signal rectangulaire ainsi obtenu, de niveau 0, + 5 V compatible avec la logique TTL, peut éventuellement commander d'autres circuits logiques.

UTILISATION DES SONDES RÉDUCTRICES 1/10 - HA 1161 et 1/100 - HA 1223



Sonde 1/10 HA 1161

FONCTIONS ET CARACTÉRISTIQUES TECHNIQUES

Cette sonde passive possède un poussoir glissant à 3 positions disposé sur le corps de la sonde. Elle se branche par fiche BNC mâle disposée à l'extrémité d'un câble de longueur 1 m 50 solidaire de la sonde.

Les caractéristiques techniques sont les suivantes :

Position x 1	Position référence	Position x 10
<p>Bande passante : du continu à 10 MHz</p> <p>Résistance d'entrée : 1 MΩ (celle de l'oscilloscope)</p> <p>Capacité d'entrée : 50 pF (plus celle de l'oscilloscope)</p> <p>Tension limite de travail : 500 V continu ; crête à crête ou continu + crête alternative</p>	<p>Pointe de touche mise à la masse par l'intermédiaire d'une résistance de 9 MΩ, l'entrée de l'oscilloscope étant à la masse sans aucune action sur les poussoirs ~ ∇ position 0</p>	<p>Bande passante : du continu à 100 MHz</p> <p>Temps de réponse : 4 nanosecondes</p> <p>Résistance d'entrée : 10 MΩ \pm 2 % avec la résistance d'entrée de l'oscilloscope de 1 MΩ</p> <p>Capacité d'entrée : environ 11 pF pour une capacité d'entrée de l'oscilloscope de 25 pF (gamme de compensation 15 à 50 pF)</p> <p>Tension limite de travail : 500 V continu ; crête à crête ou continu + crête alternative</p>

L'utilisation de la sonde implique, en premier, le choix de l'une des trois fonctions suivantes :

Position x 1 :

La sonde est utilisée comme câble blindé à faible capacité ; ceci facilite la mesure des faibles niveaux en éliminant les parasites, tout en conservant des facilités de branchement par grip-fil à ressort (H) enfichable sur la pointe de touche (G). L'impédance vue de l'extérieur est $1 \text{ M}\Omega/50 \text{ pF}$ (sonde) + 25 pF (oscilloscope).

Position référence :

Cette fonction correspond à la configuration d'entrée 0. Elle permet de visualiser la trace de référence 0 V (entrée de l'oscilloscope à la masse) sans agir sur les poussoirs $\sim \curvearrowright$ position 0. Dans ce cas, la pointe de touche (G) est mise à la masse par l'intermédiaire d'une résistance de $9 \text{ M}\Omega$.

Position x 10 :

Cette fonction correspond à l'entrée haute impédance diviseur par 10 apériodique. Dans ce cas, l'impédance élevée ($10 \text{ M}\Omega$) et la faible capacité parallèle de l'entrée (de l'ordre de 10 à 12 pF) évitent de perturber les circuits sous mesure. De plus, les tensions appliquées sur l'oscilloscope sont divisées par 10.

Remarque : On peut mesurer des tensions de 200 V/cm à l'entrée de la sonde avec une sensibilité verticale de 20 V/cm à l'entrée de l'oscilloscope.

RANCHEMENTS ET UTILISATION

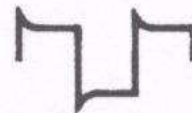
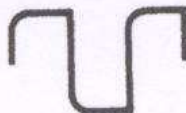
Raccorder la prise BNC (A) à l'entrée YA (23) ou YB (18)

Equiper éventuellement la pointe de touche (G) de l'extrémité amovible la plus convenable :

- Grip-fil à ressort (H)
- Embout isolant (B) pour test sur les pattes de circuits intégrés, sans risque de créer des courts-circuits intempestifs
- Embout isolant (C) pour test sur circuits imprimés, sans risque de créer des courts-circuits intempestifs. (La pointe de touche (G) a ainsi la majeure partie de son corps métallique protégée, ceci pour éviter de réaliser des contacts non souhaités en cours d'essai)
- Adaptateur fiche BNC mâle métallique (D) qui permet de brancher la pointe de touche sur l'entrée d'un instrument équipée d'une prise BNC femelle
- Pince crocodile (F)

Effectuer la compensation de la sonde comme suit :

- Relier la prise BNC (A) à l'entrée YA (23) par exemple
- Se mettre sur la position x 10 et placer (G + H) sur la broche 11 de l'oscilloscope. Lorsque le contact est réalisé, observer le signal rectangulaire de référence.
- Régler la commande de compensation (fente tournevis accessible dans l'orifice situé sur le corps de la sonde (E) en utilisant le tournevis isolé (K) pour obtenir un réglage correct identique à l'image la plus à gauche de la figure suivante.



Sonde correctement compensée

Sonde incorrectement compensée

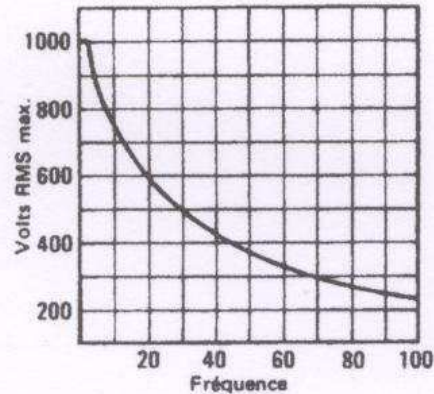
Remarque : Lorsque l'on est en position x 10, ne pas oublier de multiplier par 10 les amplitudes verticales lues en regard des positions des atténuateurs d'entrée V/cm mV/cm .

Aspect identique à HA 1161 - sauf *

Un corps supplémentaire entre câble et prise BNC (A) qui comporte le réglage de compensation ① qui n'est plus sur le corps principal

FONCTIONS ET CARACTÉRISTIQUES TECHNIQUES

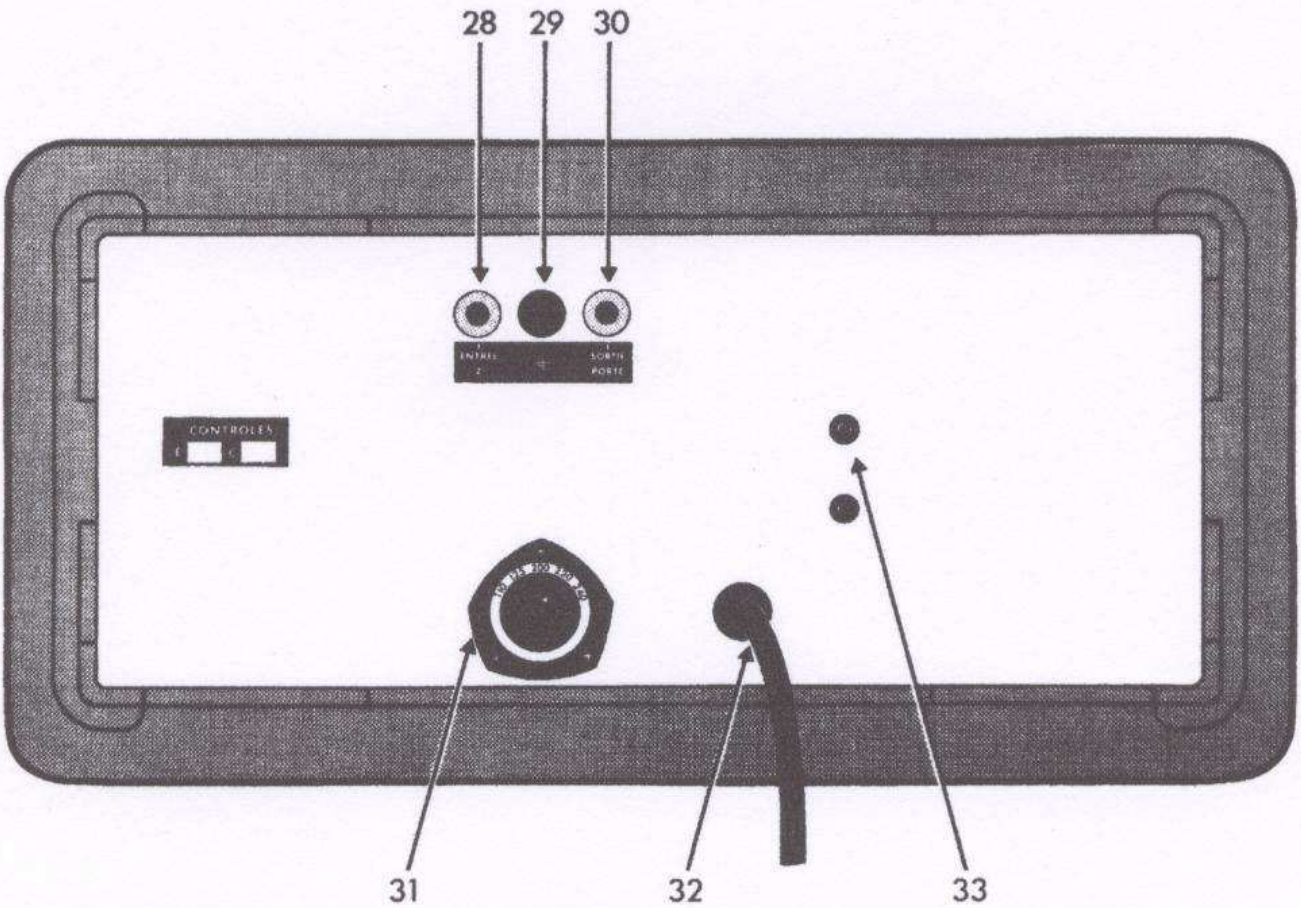
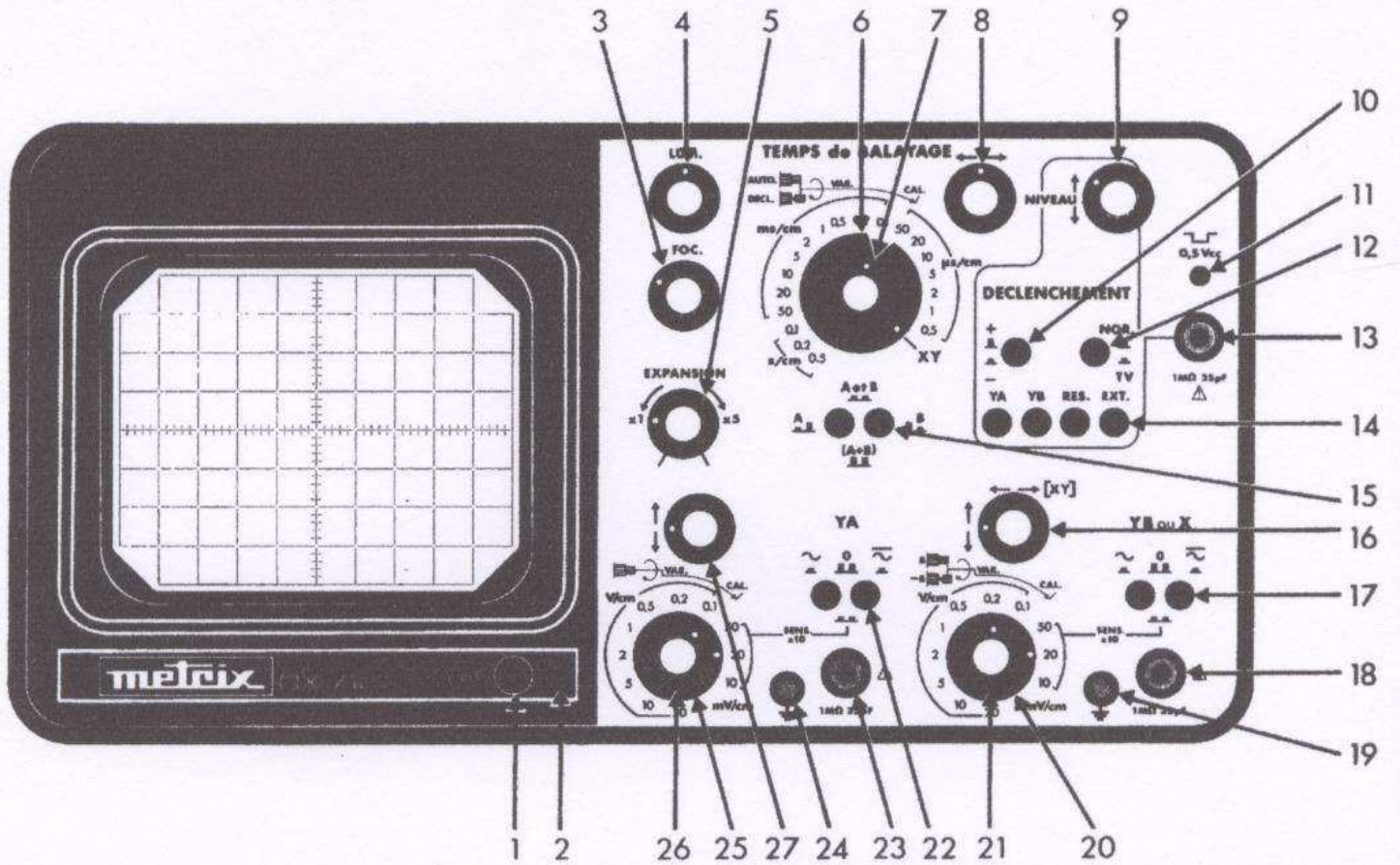
- Résistance d'entrée $100\text{ M}\Omega$
- Diviseur 1/100 lorsqu'elle est reliée (câble 1 m 50) à un oscilloscope d'impédance d'entrée $1\text{ M}\Omega$
- Temps de montée : 3,5 ns
- Capacité d'entrée : 4 pF environ
- Gamme de compensation : de 12 à 48 pF
- Tension maximum : 1,5 kV avec crête alternative
- Limites d'utilisation tension/fréquence en fonctionnement sinusoïdal pur

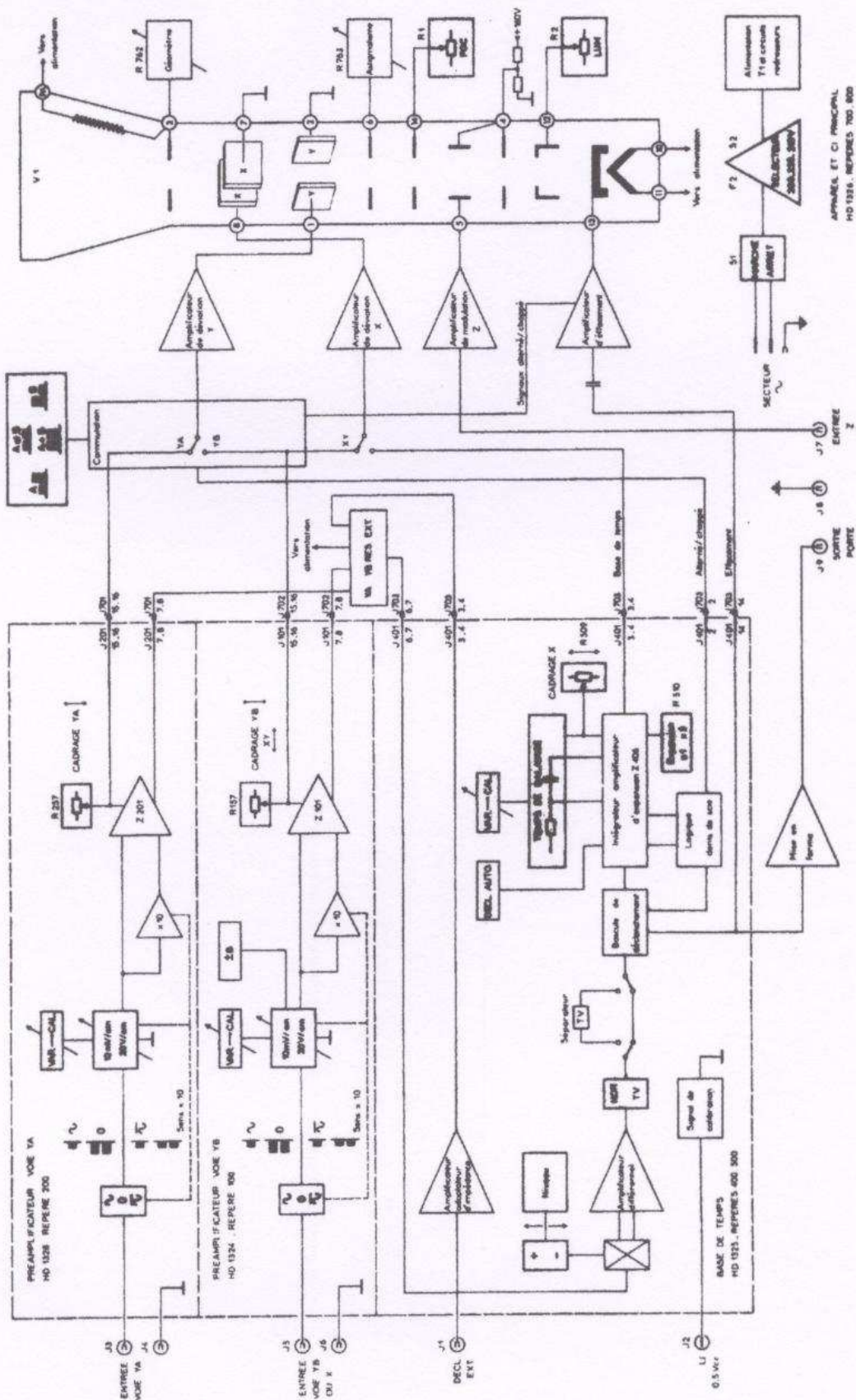


Compensation : elle est réalisée de façon analogue à celle de la sonde 1/10 (à l'exception du choix de la position x 10, puisque la sonde est en permanence position x 100)

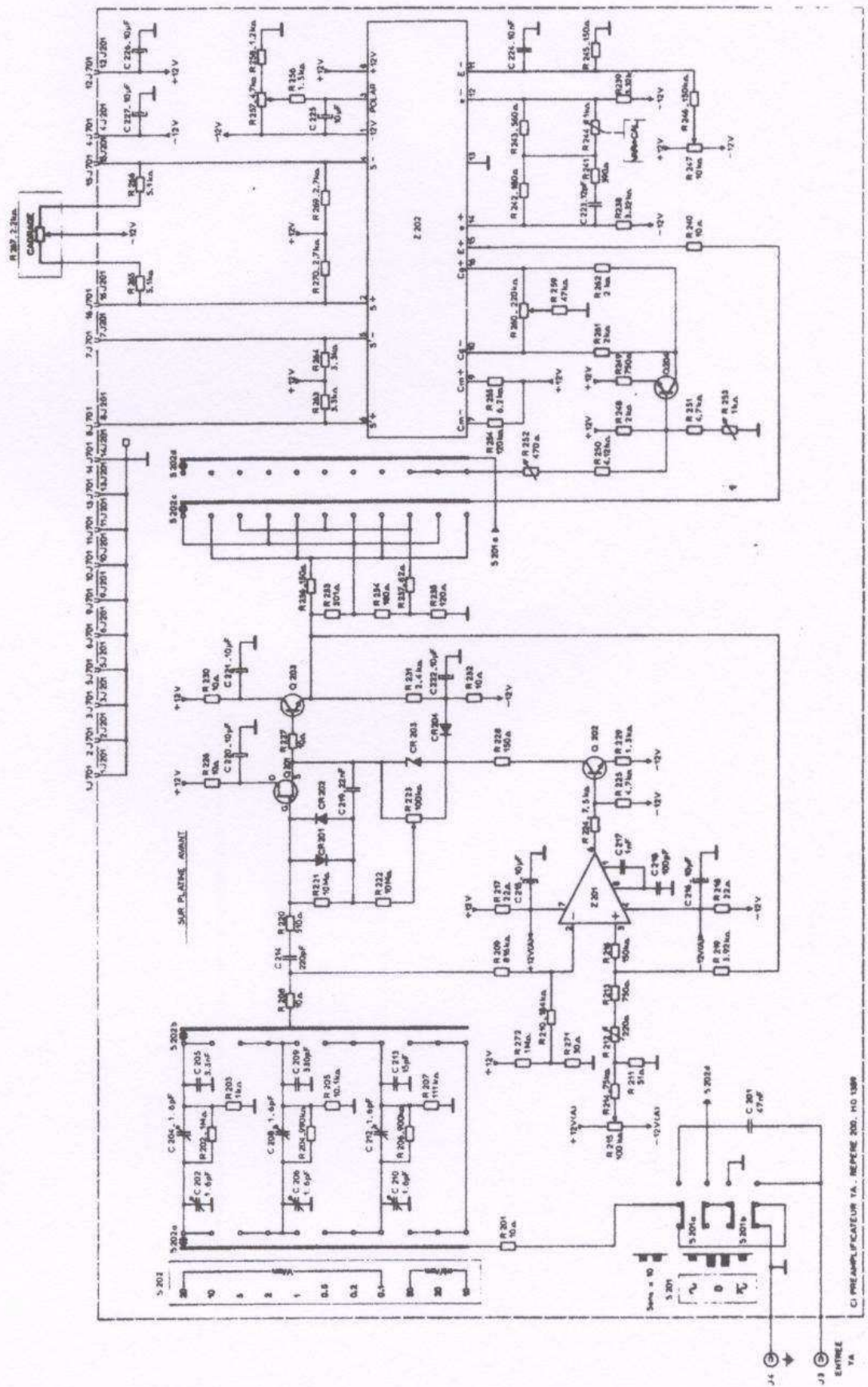
Mesure : les tensions appliquées sur l'oscilloscope sont divisées par 100. On peut mesurer des tensions de 200 V/cm (jusqu'à 1500 V crête, ou moins selon la fréquence, soit 8 cm d'amplitude verticale environ sur la sensibilité 2 V/cm).

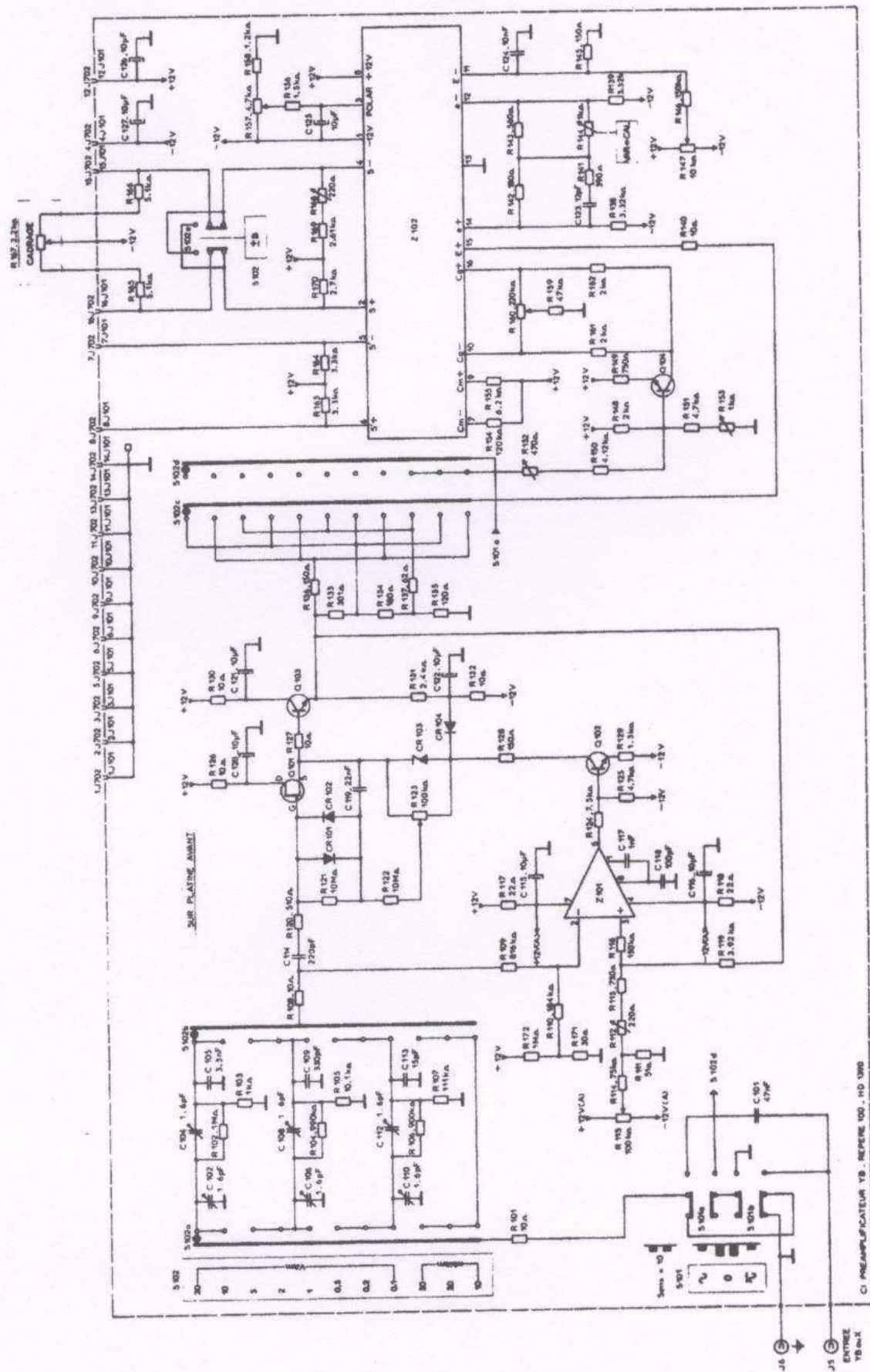
Remarque : en règle générale, ne pas oublier de multiplier par 100 les amplitudes verticales lues en fonction des positions des atténuateurs d'entrée V/cm et mV/cm

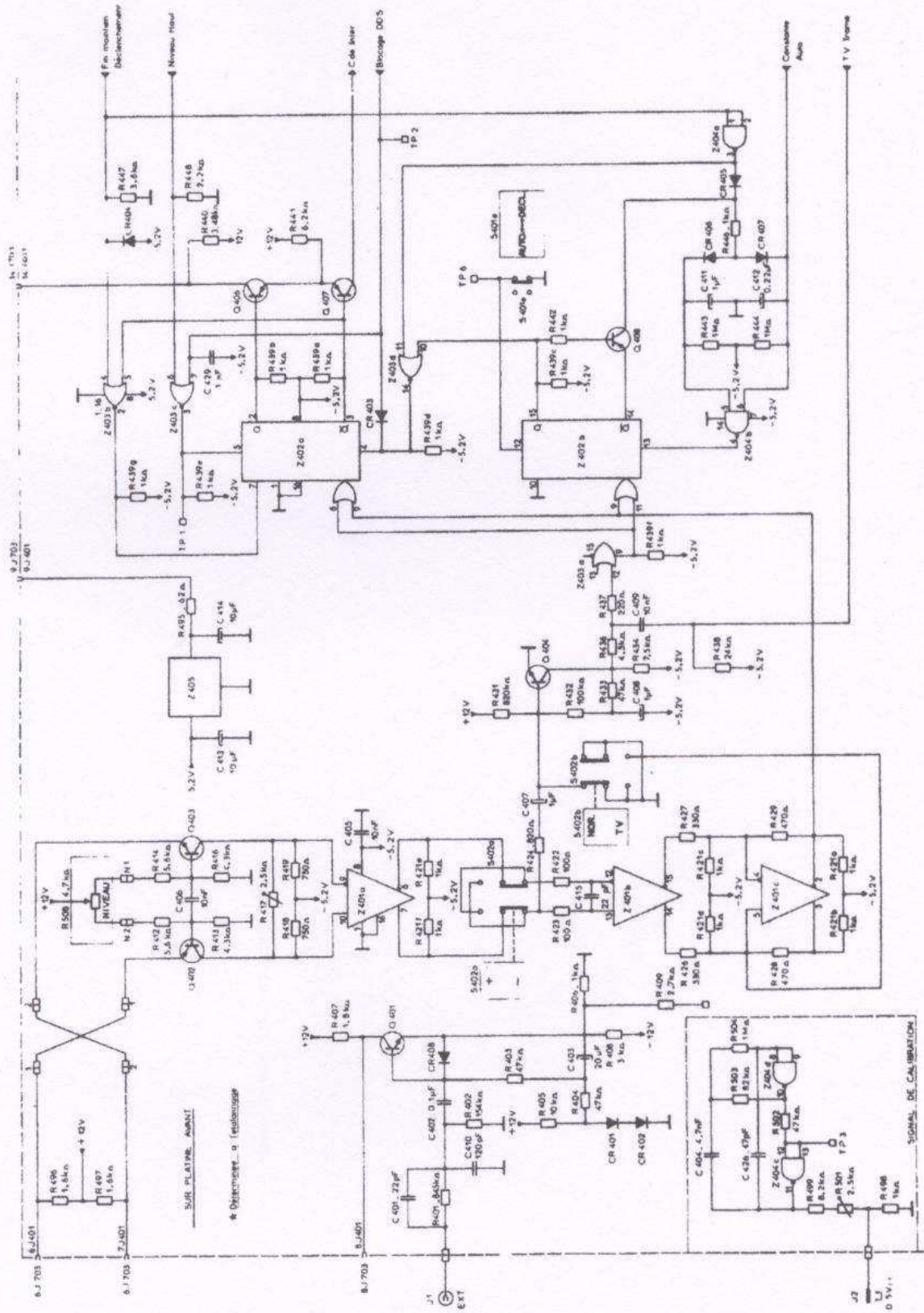


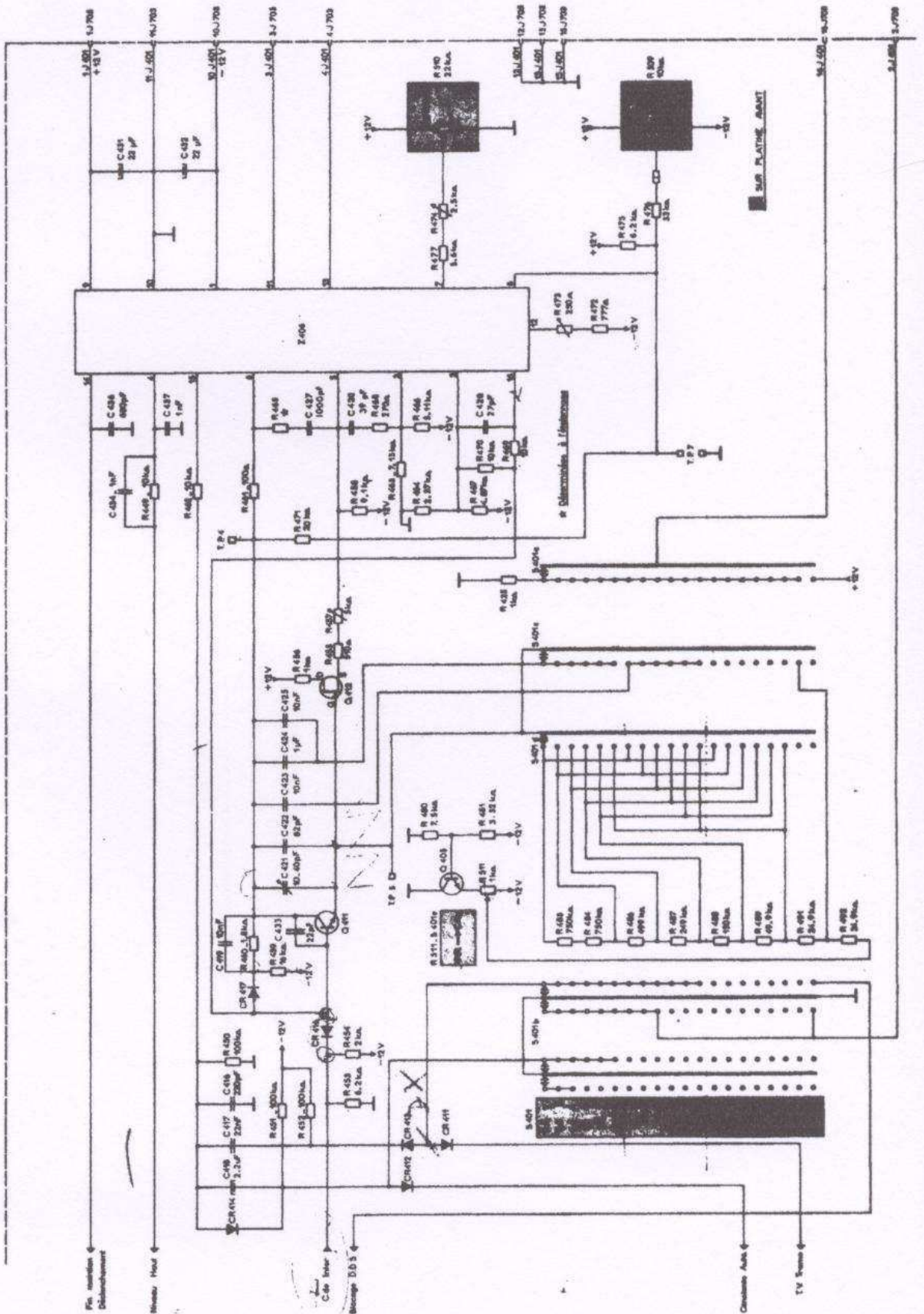


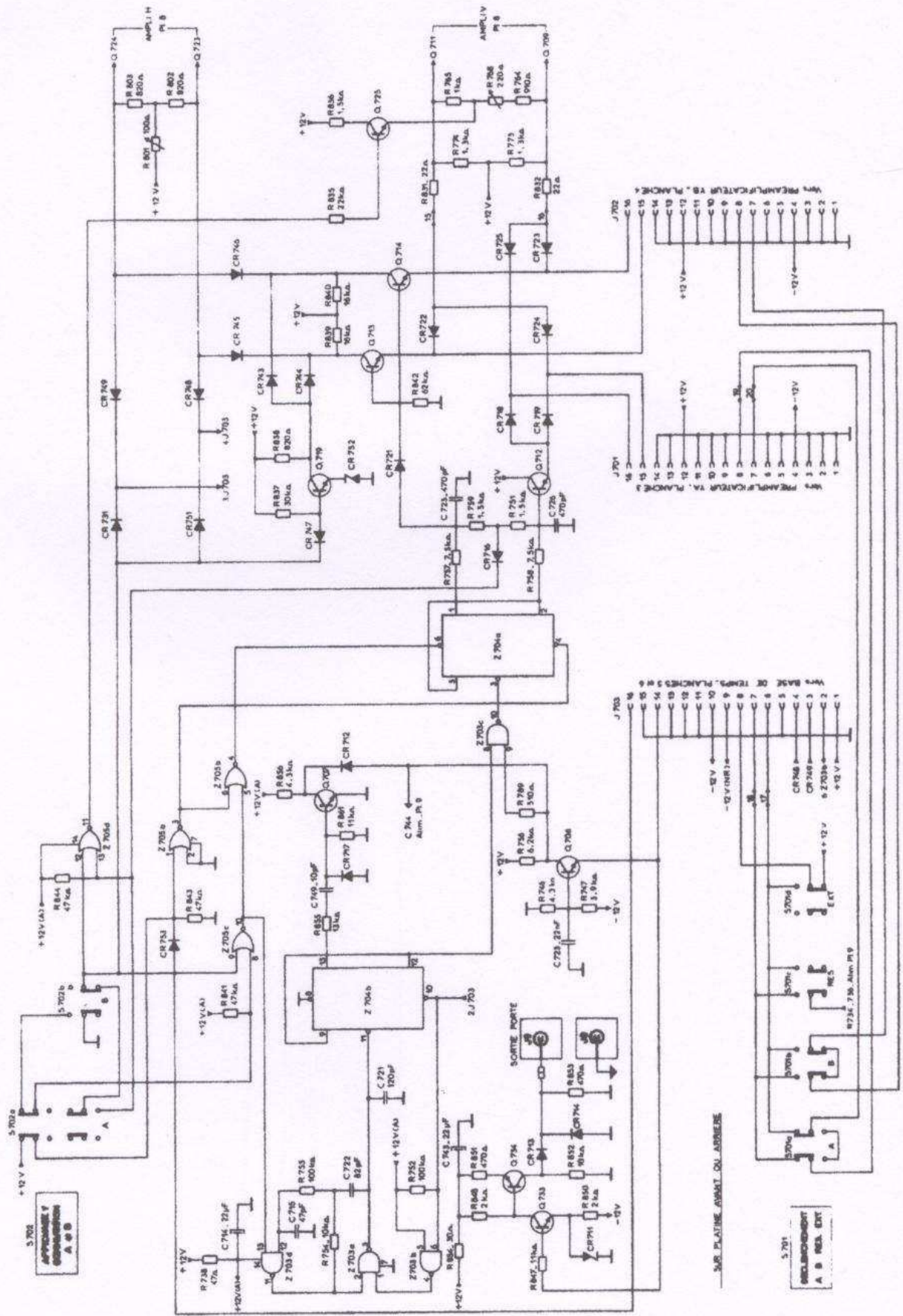
APPAREIL ET C1 PRINCIPAL
HD 1326 REPERES 700 800

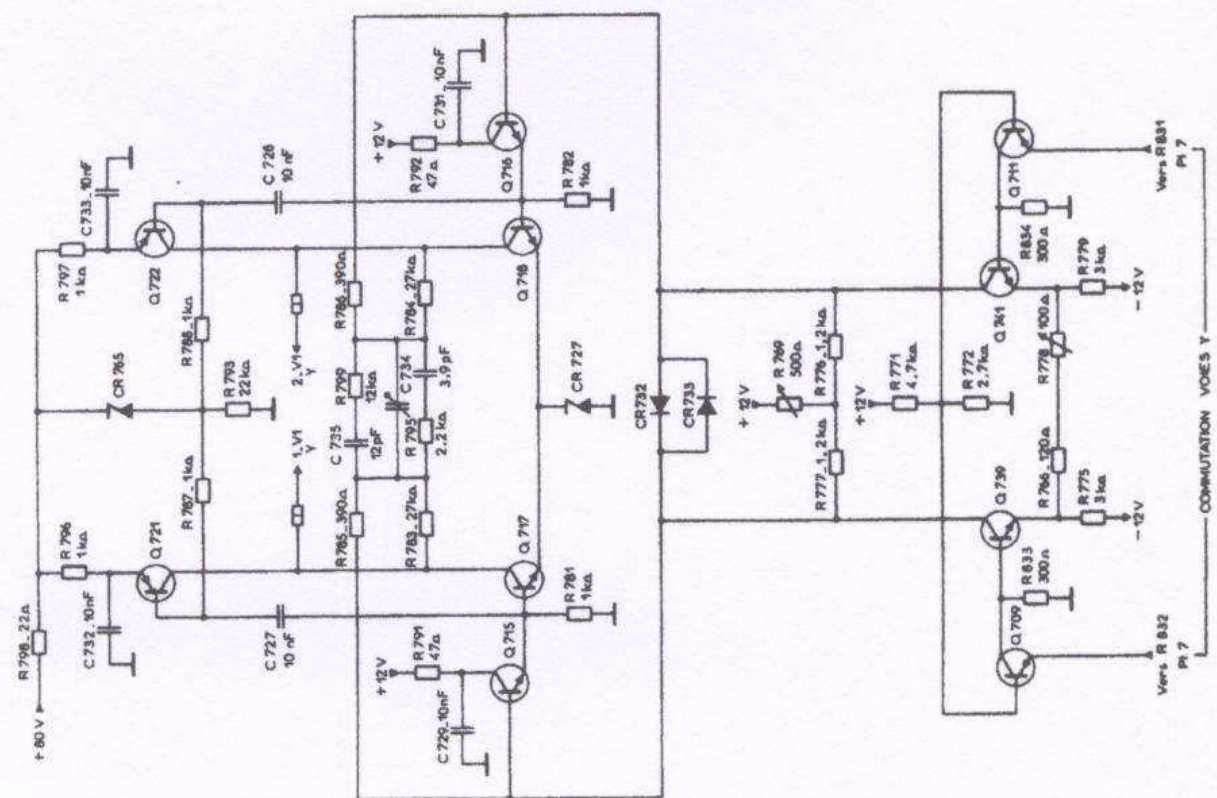
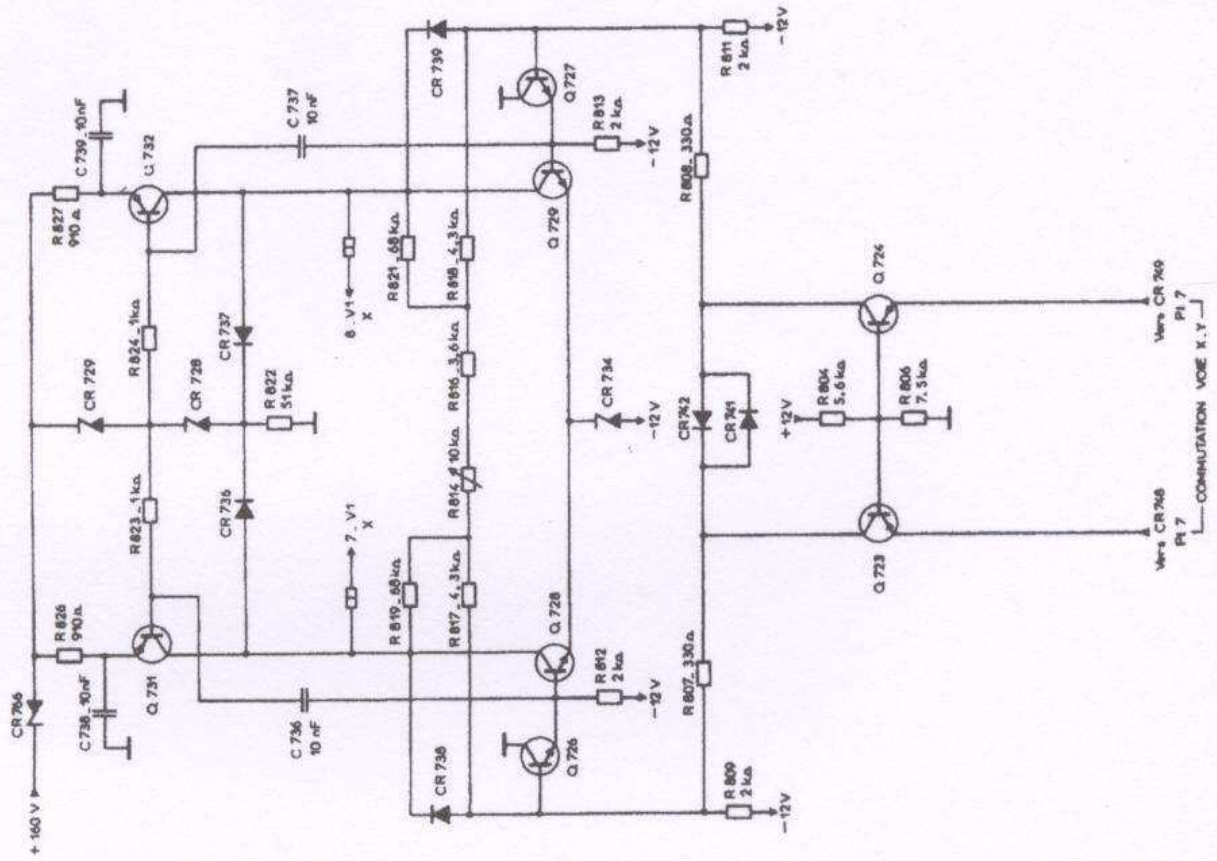


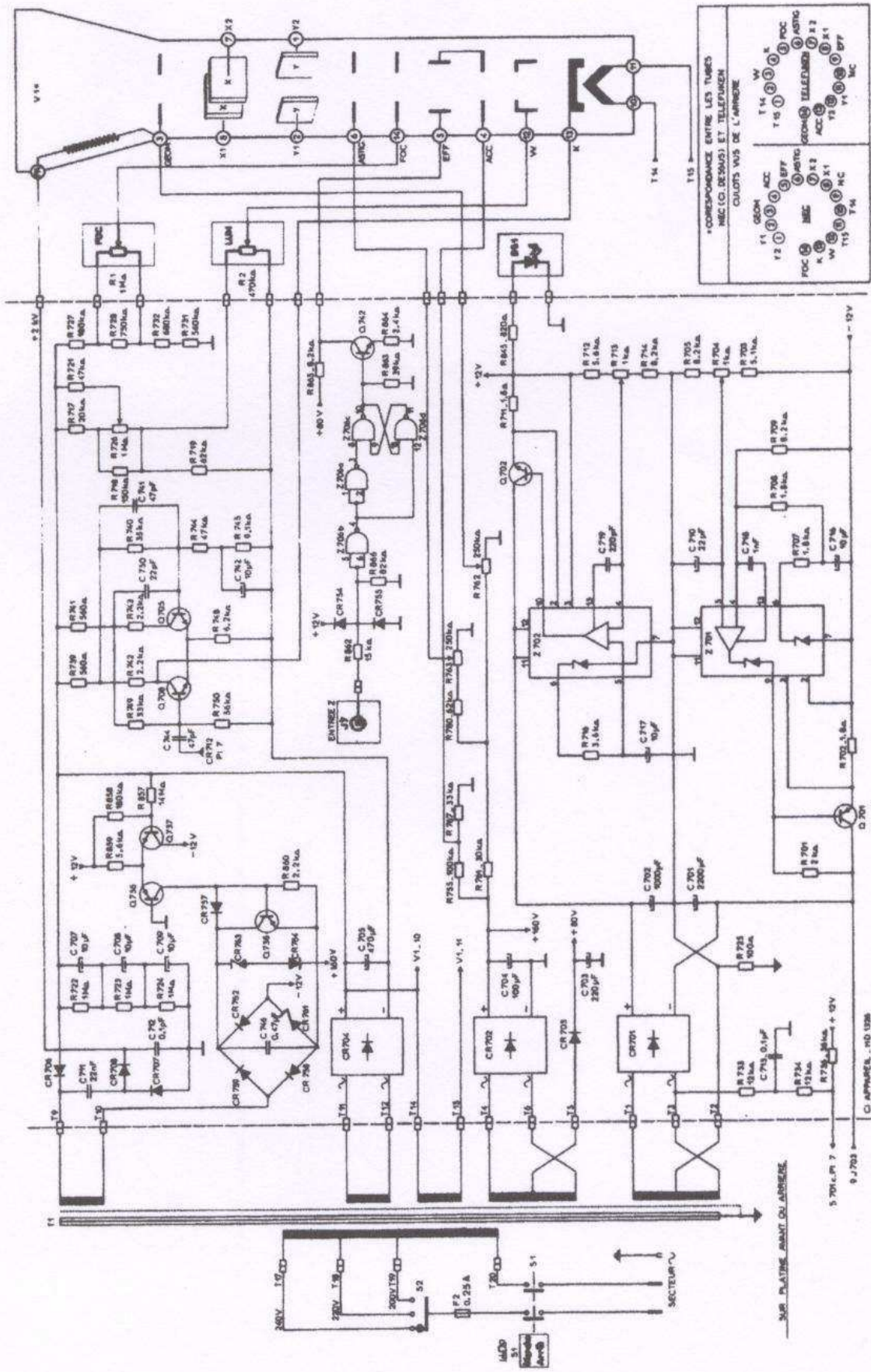












*CORRESPONDANCE ENTRE LES TUBES
MEC (C. DESUS) ET TELEFONEN
COULEURS VUS DE L'AVANTRE

F1	GEON	ACC	T14	W	K
Y2	①	②	③	④	⑤
FOC	MEC	⑥	⑦	⑧	⑨
K	⑩	⑪	⑫	⑬	⑭
W	⑮	⑯	⑰	⑱	⑲
T15	⑳	㉑	㉒	㉓	㉔
T16	㉕	㉖	㉗	㉘	㉙
T17	㉚	㉛	㉜	㉝	㉞
T18	㉟	㊱	㊲	㊳	㊴
T19	㊵	㊶	㊷	㊸	㊹
T20	㊺	㊻	㊼	㊽	㊾
T21	㊿	1	2	3	4
T22	5	6	7	8	9
T23	10	11	12	13	14
T24	15	16	17	18	19
T25	20	21	22	23	24
T26	25	26	27	28	29
T27	30	31	32	33	34
T28	35	36	37	38	39
T29	40	41	42	43	44
T30	45	46	47	48	49
T31	50	51	52	53	54
T32	55	56	57	58	59
T33	60	61	62	63	64
T34	65	66	67	68	69
T35	70	71	72	73	74
T36	75	76	77	78	79
T37	80	81	82	83	84
T38	85	86	87	88	89
T39	90	91	92	93	94
T40	95	96	97	98	99
T41	100				

DH

ITT Composants et instruments

Division Instruments Metrix

*Chemin de la Croix-Rouge - B.P. 30
F 74010 Annecy Cedex*

*Tél. (50) 52.81.02 - Télex 385131
Siret : 642044374 00055*

Agence de Paris

*157, rue des Blains
F 92220 Bagneux*

Tél. 664.84.00 - Télex 202702

metrix