

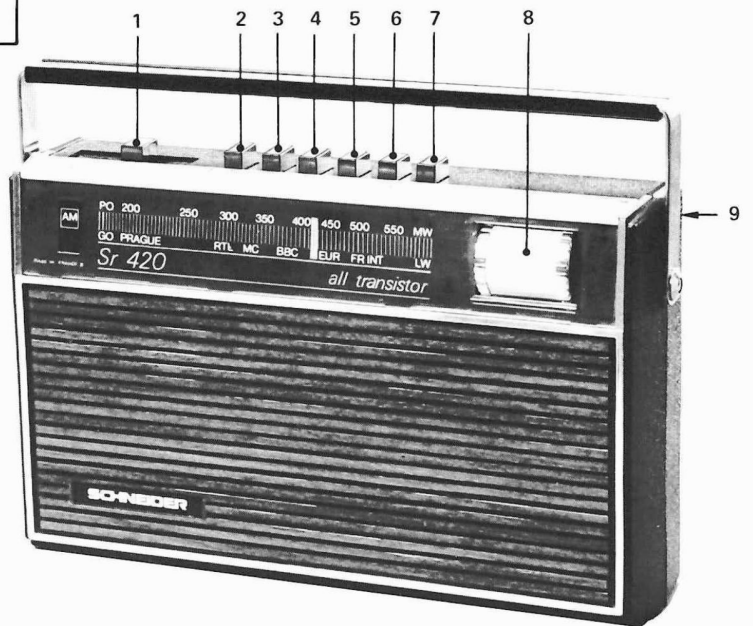
NOTICE TECHNIQUE

RÉCEPTEUR RADIO SR 420

(1114-1B)

LÉGENDE

- 1 – Volume
- 2 – Marche / Arrêt
- 3 – Gamme PO
- 4 – Gamme GO
- 5 – Station pré réglée RTL
- 6 – Station pré réglée EUR
- 7 – Station pré réglée FR 1
- 8 – Recherche stations
- 9 – Antenne extérieure



CARACTÉRISTIQUES GÉNÉRALES

Récepteur portatif à : 3 transistors
1 IC (circuit intégré)
2 diodes.

Clavier 6 touches :
Marche / Arrêt – PO – GO
3 stations pré réglées : RTL – EUR – FR 1.

Commande de volume par curseur.
Cadre antiparasite type ferrite de 200 mm.
Prise pour antenne extérieure.
Coffret moulé.
Dimensions : L 260 x P 63 x H 165 mm.
Poids : 0,9 kg (sans piles).

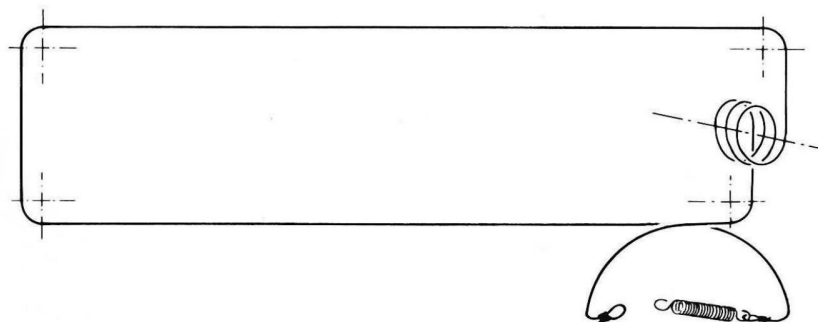
CARACTÉRISTIQUES ÉLECTRIQUES

Alimentation 9 volts (2 piles plates de 4,5 V).
Consommation (sans signal) : 8,5 mA.
Gammes de réception :
PO – 520 à 1630 kHz (575 à 184 m)
GO – 152 à 275 kHz (1970 à 1090 m).

Stations pré réglées :
RTL – 236 kHz (1271 m)
EUR – 180,5 kHz (1667 m)
FR 1 – 164 kHz (1829 m)

Fréquence intermédiaire : 480 kHz.
Haut-parleur ϕ 10 cm – Impédance : 8 Ω .
Puissance de sortie : 1 W.

ENTRAÎNEMENT FICELLE



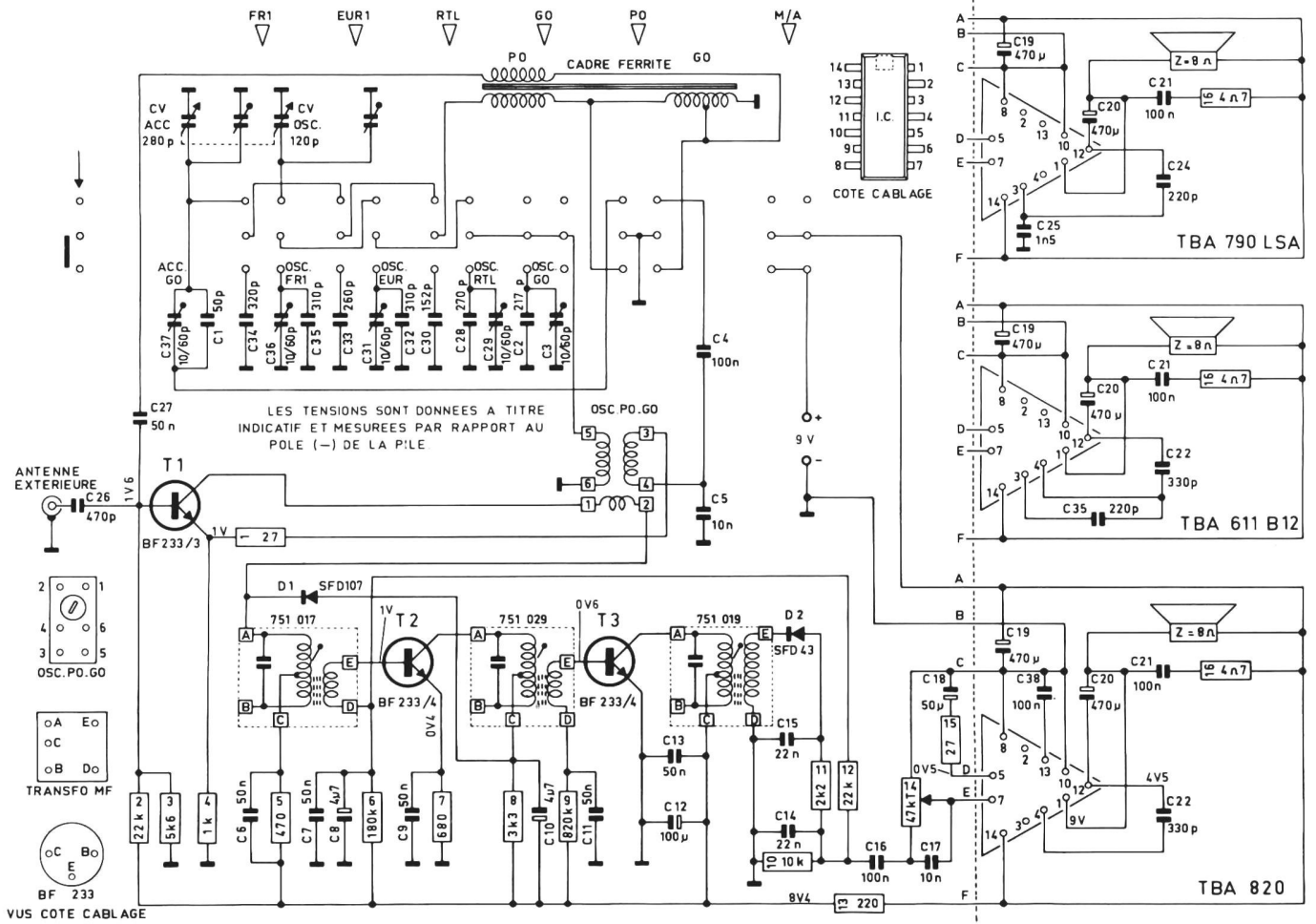
SCHNEIDER
RADIO-
TELEVISION

BUREAU TECHNIQUE
12, rue Louis Bertrand – 94200 IVRY

DØC 101 740 205

1/2

SCHEMA GENERAL



CIRCUIT IMPRIME vue côté circuit imprimé

