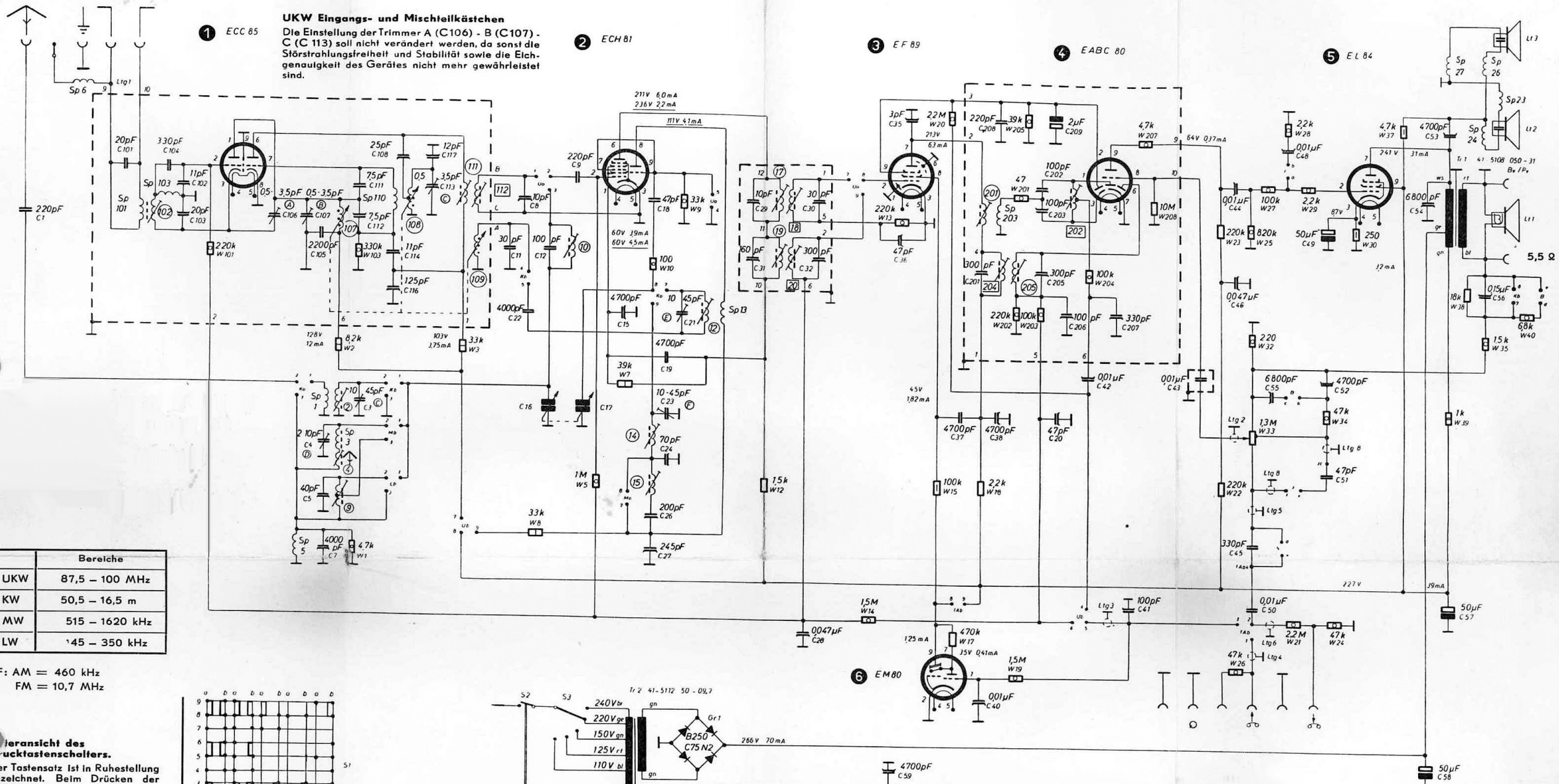




Prinzip-Schaltbild mit Strom- und Spannungswerten des TELEFUNKEN Wechselstrom-Supers Gavotte 8 Export

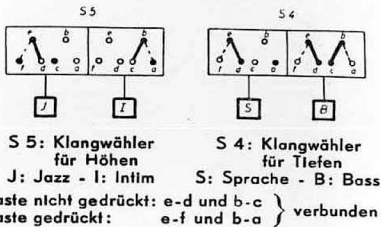
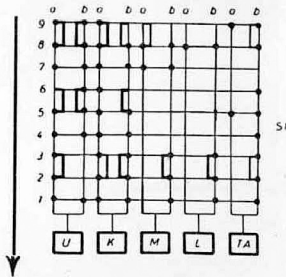


UKW Eingang- und Mischteilkästchen
 Die Einstellung der Trimmer A (C106) - B (C107) - C (C113) soll nicht verändert werden, da sonst die Störstrahlungsfreiheit und Stabilität sowie die Eichgenauigkeit des Gerätes nicht mehr gewährleistet sind.

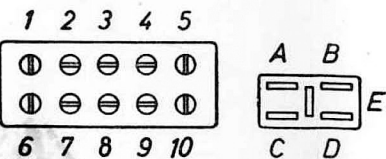
Bereiche	
UKW	87,5 - 100 MHz
KW	50,5 - 16,5 m
MW	515 - 1620 kHz
LW	145 - 350 kHz

ZF: AM = 460 kHz
 FM = 10,7 MHz

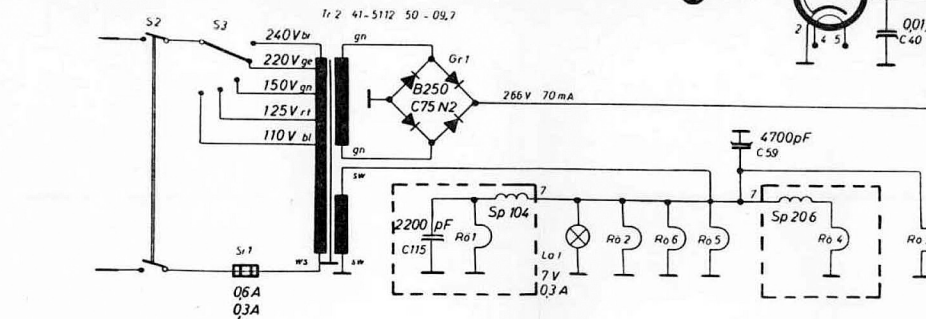
Übersicht des Drucktastenschalters.
 Der Tastensatz ist in Ruhestellung gezeichnet. Beim Drücken der einzelnen Bereichstasten bewegt sich der dazugehörige Kontaktstreifen in Pfeilrichtung.



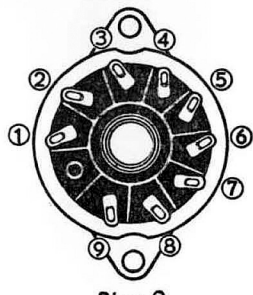
Alle Spannungswerte sind mit einem Instrument 50 k Ω /V gemessen.
 Alle Meßwerte sind in Wellenschaltstellung UKW aufgenommen.
 Unterstrichene Werte auf MW umgeschaltet.



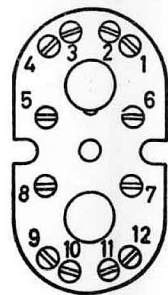
Anschlußplatten des UKW Eingang- und Mischteilkästchens



Leistungsaufnahme: max. 55 Watt



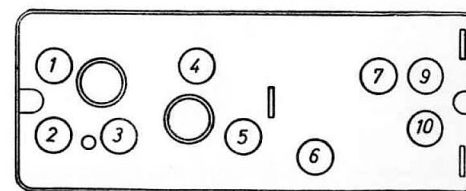
Pico 9
 Röhren ①②③④⑤⑥
 Röhrenfassung von unten gesehen



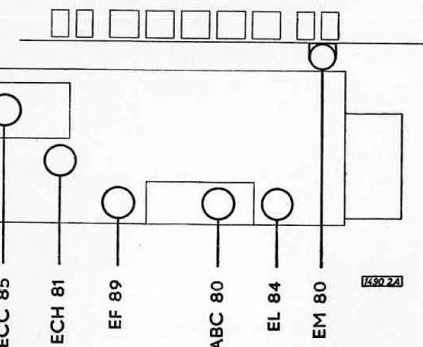
ZF Bandfilter
 von unten gesehen

Die Anordnung der ZF- bzw. der Demodulatorspulen ist wie folgt gekennzeichnet:

- obere Spule
- untere Spule



Demodulatorkästchen von unten gesehen



Röhrenanordnung auf dem Chassis