

2SC1406, 2SC1407

シリコン NPN エピタキシャルプレーナ型/Si NPN Epitaxial Planar

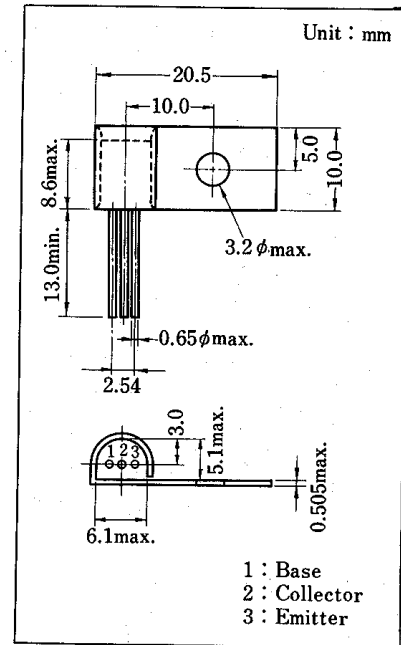
低周波電力増幅および励振用/AF Power Amplifier and Driver
2SA751, 2SA752 とコンプリメンタリ/Complementary pair
with 2SA751, 2SA752

特 徴/Features

- コレクタ・エミッタ飽和電圧 $V_{CE(sat)}$ が低い。/Low $V_{CE(sat)}$
- 2SA751, 2SA752 とコンプリメンタリペアで出力 2~3W が得られます。/
2~3W-output in complementary pair with 2SA751, 2SA752

最大定格/Absolute Maximum Ratings ($T_a=25^\circ\text{C}$)

Item	Symbol	Value	Unit
コレクタ・ベース電圧	2SC1406	30	V
	2SC1407	60	
コレクタ・エミッタ電圧	2SC1406	25	V
	2SC1407	50	
エミッタ・ベース電圧	V_{EBO}	5	V
せん頭コレクタ電流	I_{CM}	1.5	A
コレクタ電流	I_C	1	A
コレクタ損失	Without heat sink	750	mW
	With a heat sink No. 38	1000	
接合部温度	T_j	135	$^\circ\text{C}$
保存温度	T_{stg}	-55~+135	$^\circ\text{C}$

電気的特性/Electrical Characteristics ($T_a=25^\circ\text{C}$)

Item	Symbol	Condition	min.	typ.	max.	Unit
コレクタ・ベース電圧	2SC1406	$I_C=10\mu\text{A}, I_E=0$	30			V
	2SC1407		60			
コレクタ・エミッタ電圧	2SC1406	$I_C=2\text{mA}, I_B=0$	25			V
	2SC1407		50			
エミッタ・ベース電圧	V_{EBO}	$I_E=10\mu\text{A}, I_C=0$	5			V
コレクタしや断電流	I_{CBO}	$V_{CB}=20\text{V}, I_E=0$			0.1	μA
直流電流増幅率	h_{FE1}	$V_{CE}=10\text{V}, I_C=500\text{mA}^*$	60	160	340	
	h_{FE2}	$V_{CE}=5\text{V}, I_C=1\text{A}^*$	50	100		
コレクタ・エミッタ飽和電圧	$V_{CE(sat)}$	$I_C=500\text{mA}, I_B=50\text{mA}^*$		0.2	0.4	V
ベース・エミッタ飽和電圧	$V_{BE(sat)}$	$I_C=500\text{mA}, I_B=50\text{mA}^*$		0.85	1.2	V
トランジション周波数	f_T	$V_{CB}=10\text{V}, -I_E=50\text{mA}^*$		200		MHz
コレクタ出力容量	C_{ob}	$V_{CB}=10\text{V}, I_E=0, f=1\text{MHz}$		11	20	pF

詳細は 336 頁 (2SC1383, 2SC1384, 2SC1406, 2SC1407) をご参照ください。
Details refer to page 336 (2SC1383, 2SC1384, 2SC1406, 2SC1407)

* パルス測定/Pulse Test