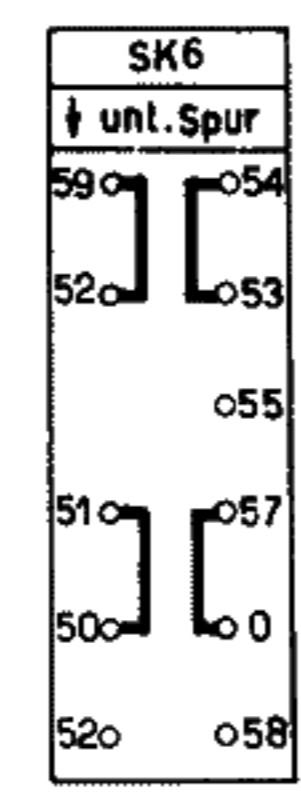
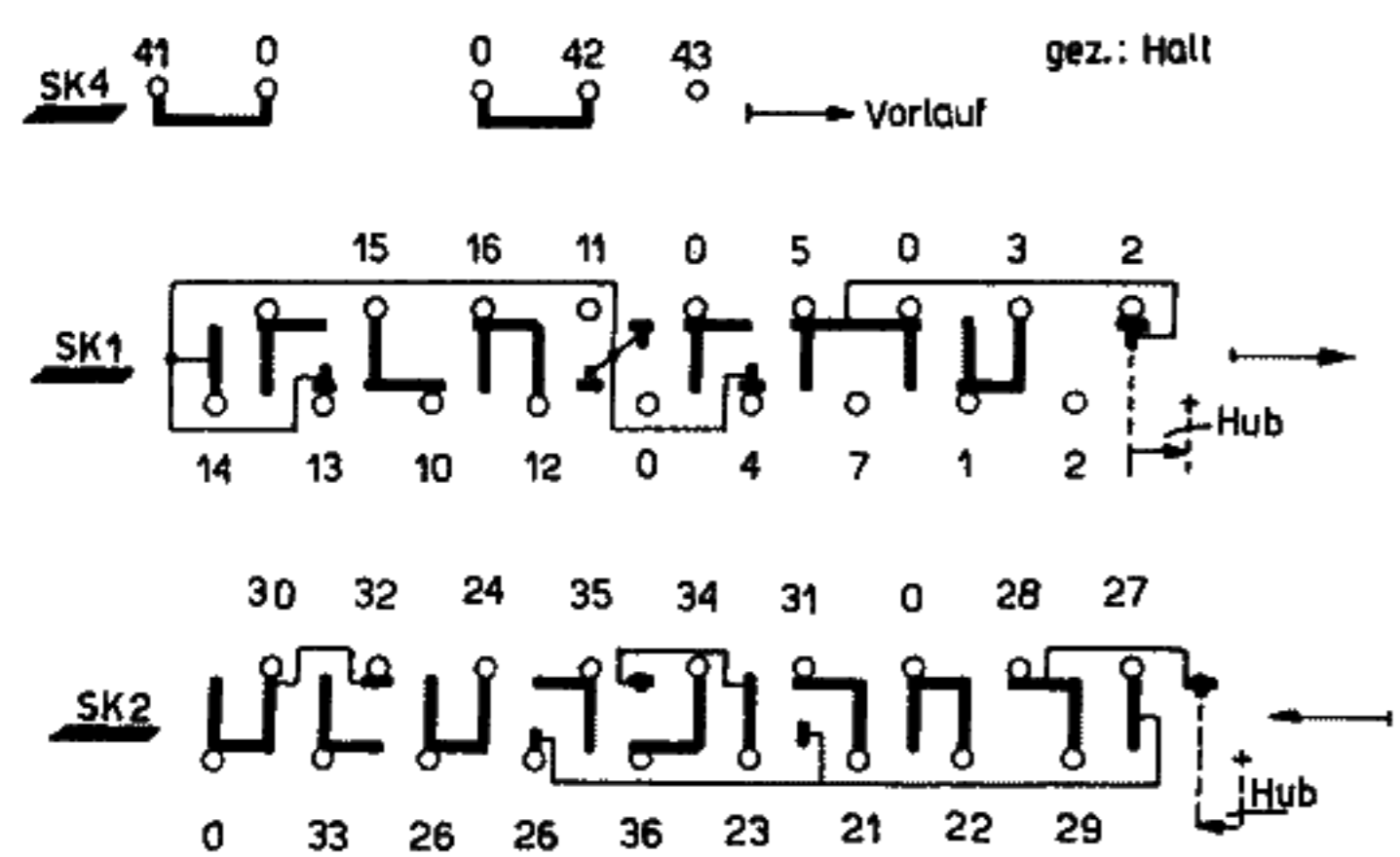
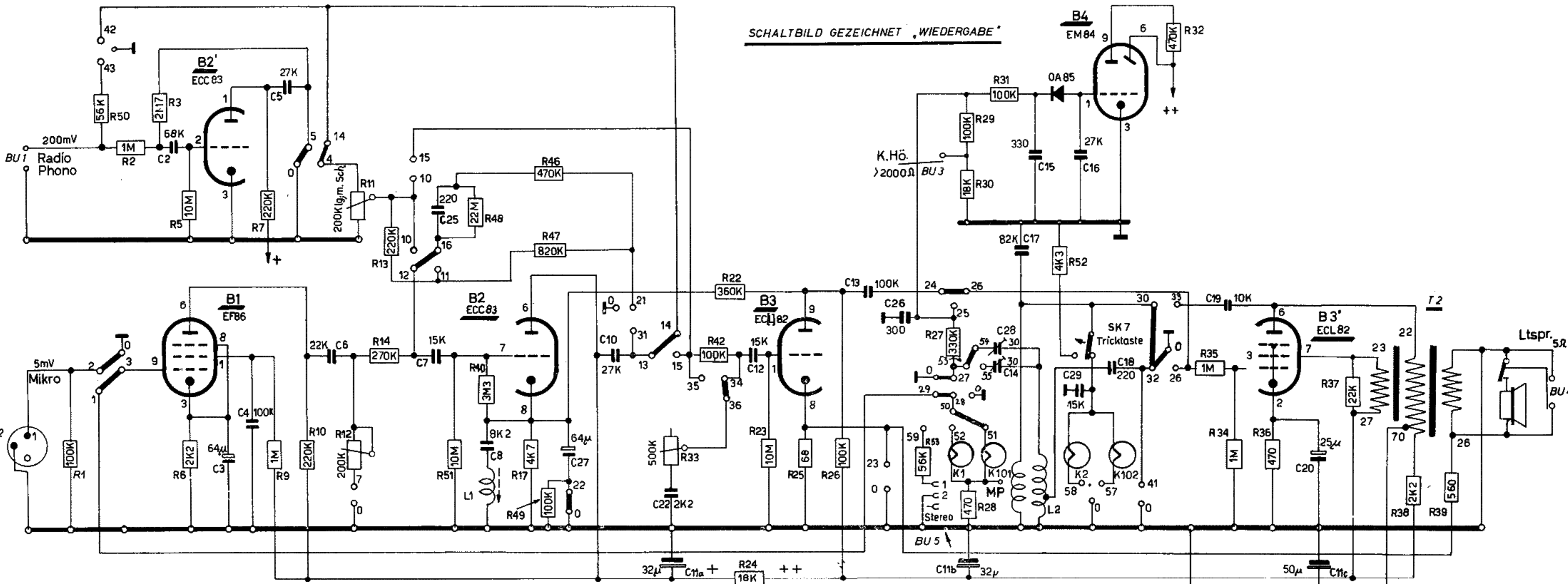
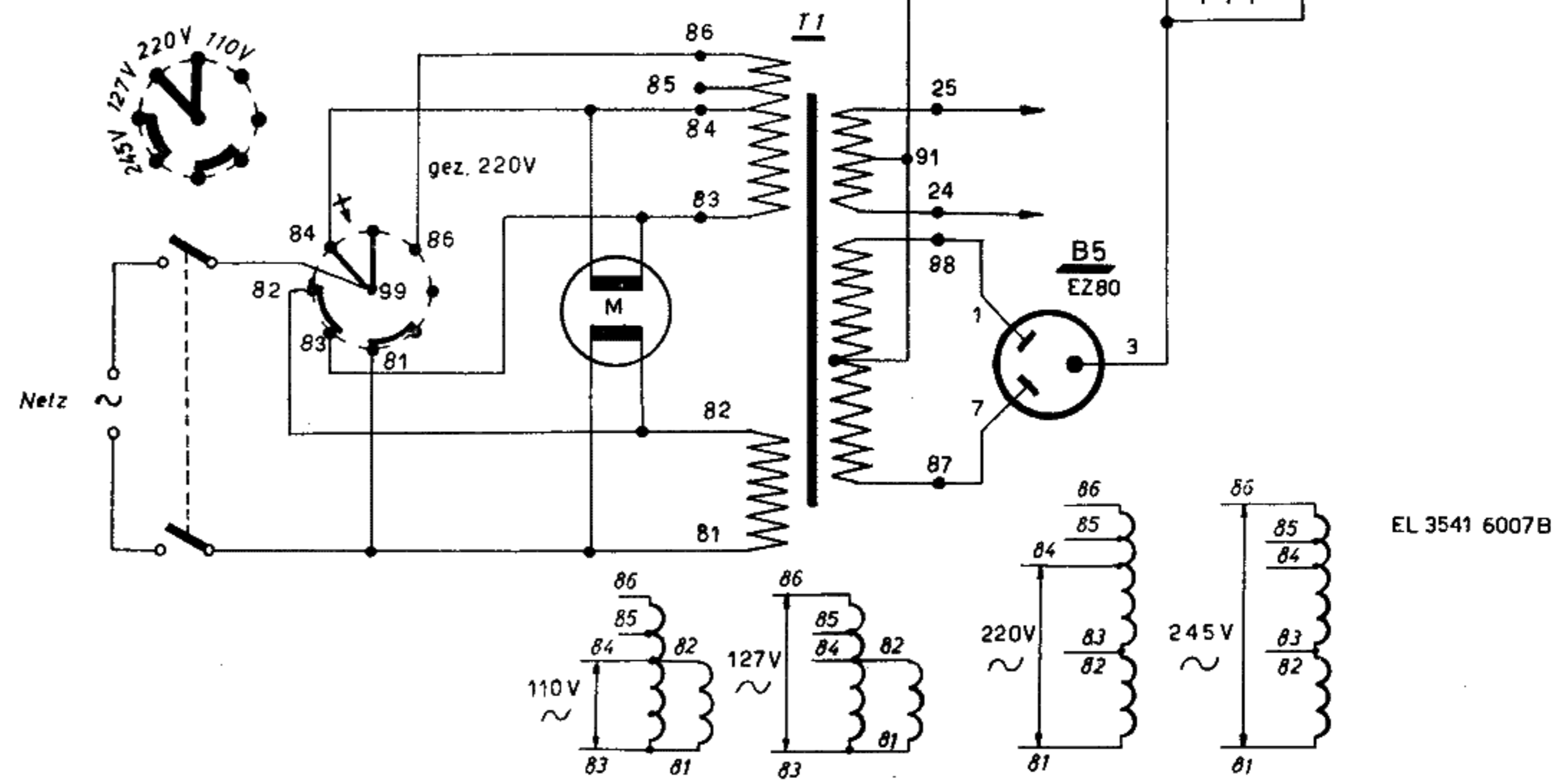


SCHALTBILD GEZEICHNET „WIEDERGABE“



gezeichnet in Stellung "Wiedergabe"  
 Aufnahme SK1 und SK2 verschoben  
 Verstärker SK2 verschoben

gezeichnet in Stellung "obere Spur"



EL 3541 6007B