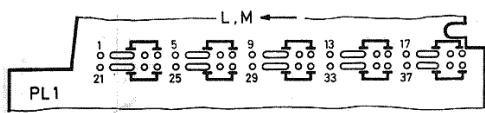
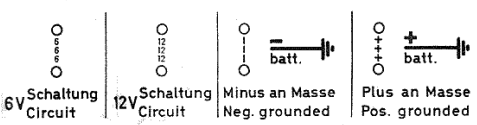
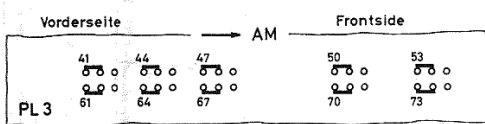


Bereiche / Bands MHz / Mc	U _{osc.} -mV-		ZF / IF MHz / Mc
	fmin.	fmax.	
U/FM	87 - 104	100	120
K	5.9 - 6.35	80	80
M	0.515 - 1.640	80	65
L	0.150 - 0.290	60	60

Meßwerte bezogen auf 7V Batteriespannung
Measuring values related to 7V battery voltage



AM-Wellenschalter (von der Lötseite gesehen), gez. Stellung: K
AM band switch (seen from soldering side), shown in position: K



FM-AM Wellenschalter (von der Lötseite gesehen), gez. Stellung: FM
FM-AM band switch (seen from soldering side), shown in position: FM

Zeichenerklärung / Explanation of symbols

Kondensator, Nennspannung (-) / Capacitor, rated voltage (d-c)
 Toleranz, polarisiert / Tolerance, polarized

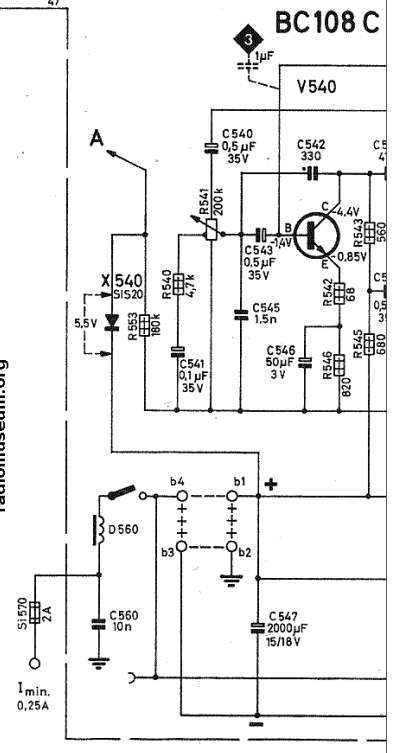
Widerstand, Belastbarkeit / Resistor, rating

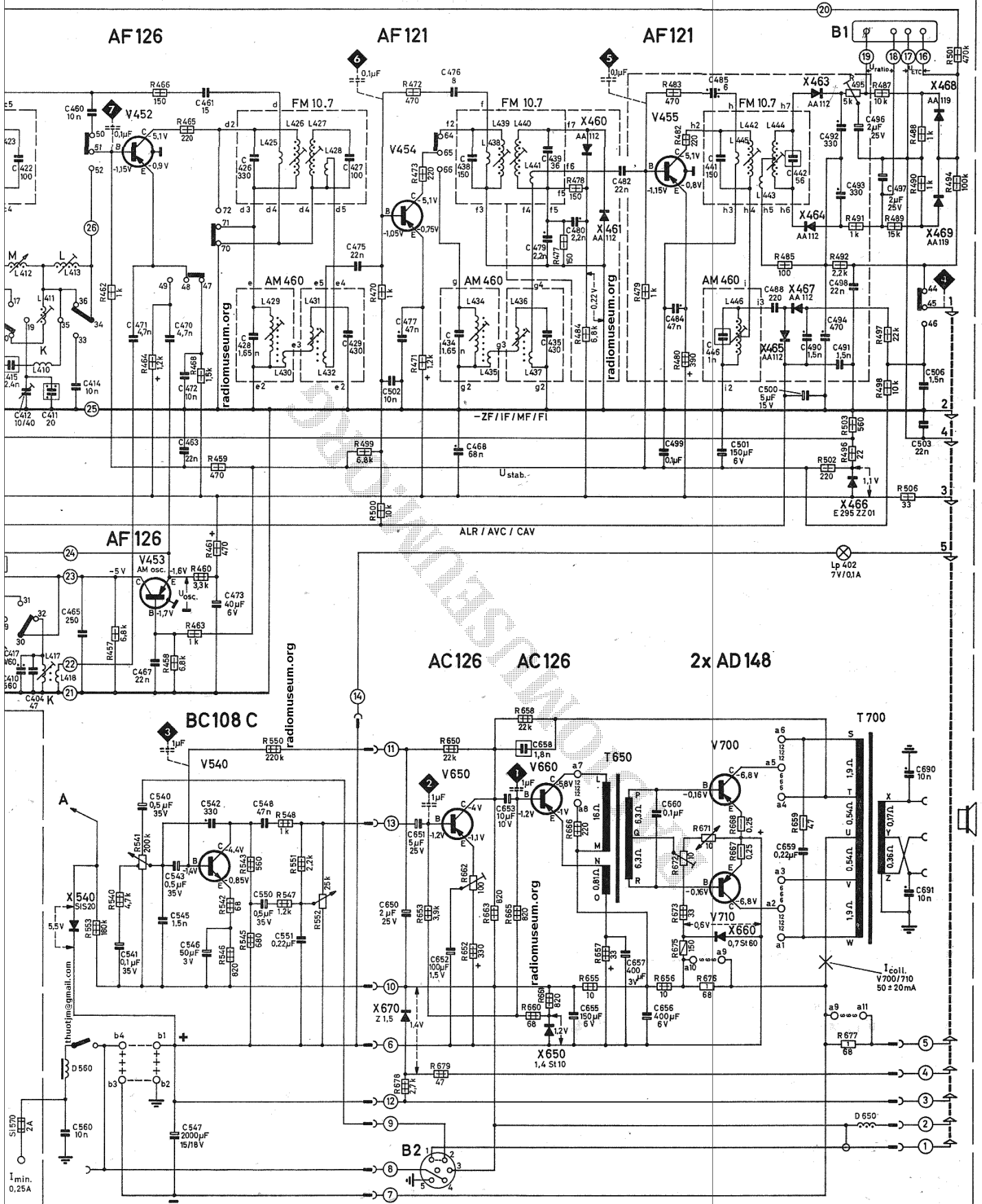
Transistor, Anschlüsse / Transistor, connections

Diode und Gleichrichter, Anschlüsse / Diode and rectifier, connections

Eingekreiste Zahlen = Verbindungen zwischen Bauteilen / Circled numbers = connections between units

Änderungen vorbehalten ! / Modifications reserved !
 Nachdruck - auch auszugsweise - nur mit Quellenangabe gestattet. / Reproduction - also by extract - only permitted with indication of authorities used.





Frankfurt

ab / from / depuis / a partir de No. Y 650 001