

Capella 643

BD 643A/01

9 Röhren AM/FM Super mit Vorstufe

Technische Daten:

Wellenbereiche: FM: UKW 87,5 — 100 MHz
 AM: KW 5,95 — 12,2 MHz
 MW 517 — 1612 kHz
 LW 150 — 345 kHz

Schaltung: FM: 11 Kreise (HF + HF var. + HF var. + 4 x 2ZF)
 AM: 8 Kreise (HF var. + HF var. + 3 x 2ZF)

Tondemodulation: FM: Radiodetektor
 AM: Diode

Zwischenfrequenz: FM: 10,7 MHz
 AM: 460 kHz

NF - Teil: Zweikanalverstärkung

Netzspannungen: 110, 125, 145, 200, 220, 245 V 50 Hz

Sicherung: 0,8 A träge bei 220 — 245 V
 1,6 A träge bei 110 — 125 V

Skalenlampen: 2 x 6,3 V 0,3 A

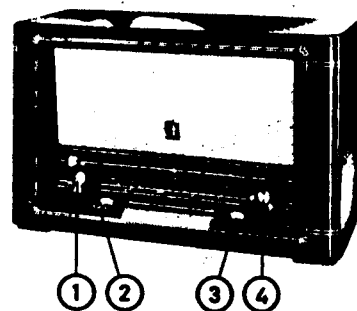
Leistungsaufnahme: ca. 80 Watt

Lautsprecher: 1 x HO 30/914/5 Z=5 Ohm
 1 x 9744 Z=5 Ohm

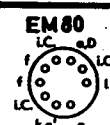
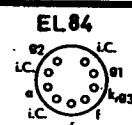
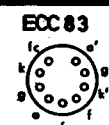
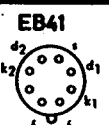
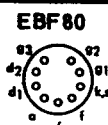
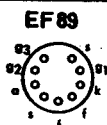
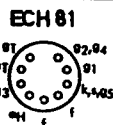
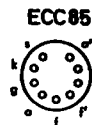
Abmessungen: Breite: 680 mm
 Höhe: 420 mm
 Tiefe: 280 mm

Gewicht: ca. 15 kg

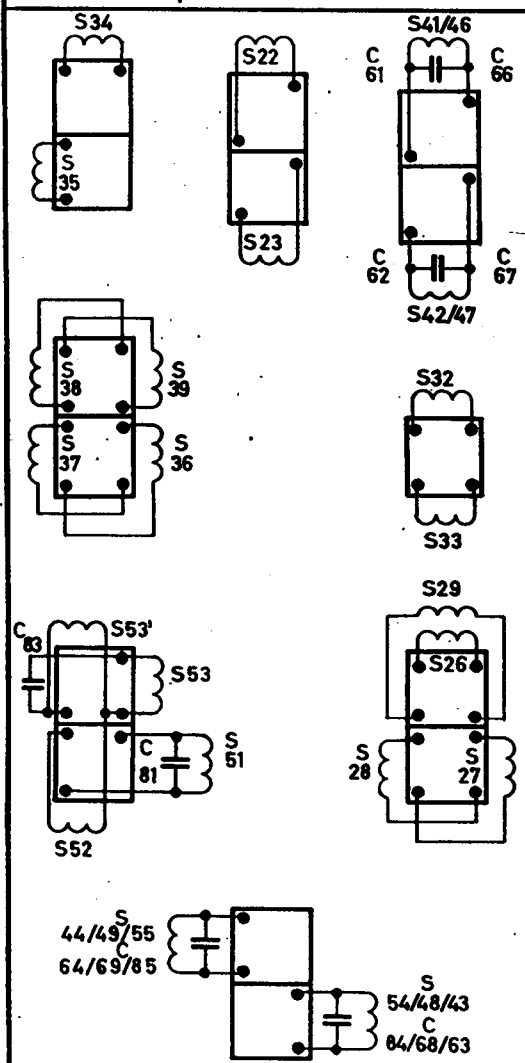
Fertigungszeitraum: 1954/55



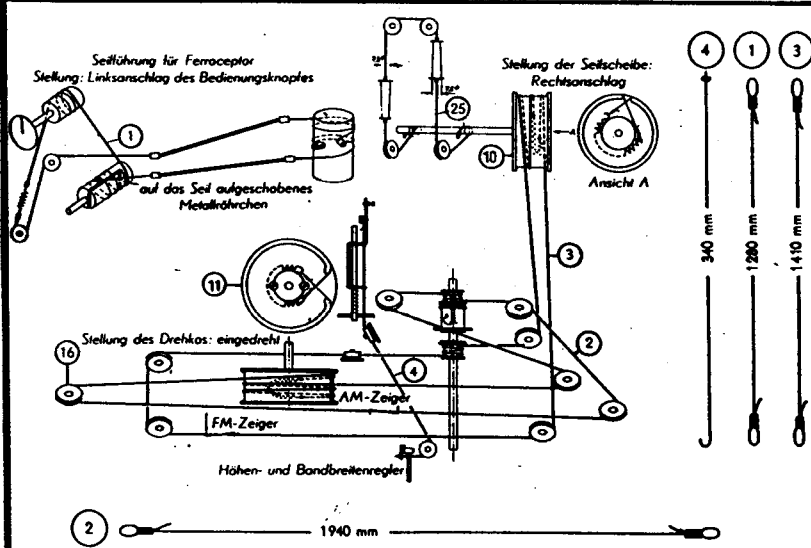
- ① Lautstärkeregl. Zug: Ferroceptor
- ② Baßregler
- ③ Höhen- und Bandbreitenregler
- ④ Abstimmung



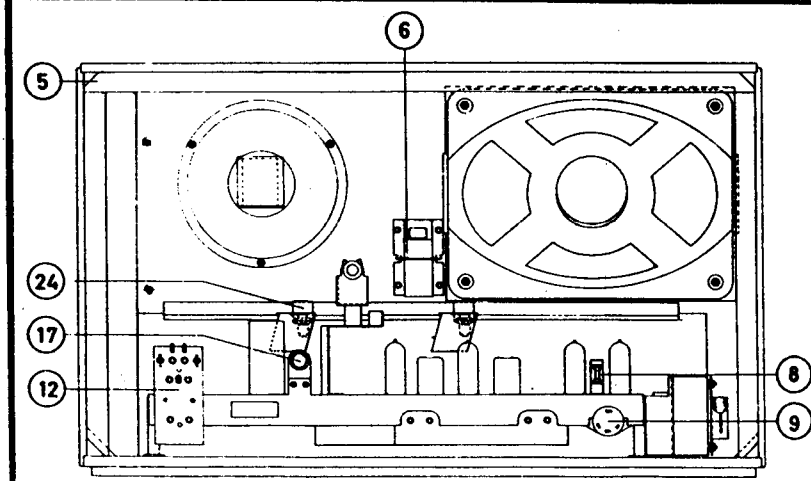
Spulenanschlüsse



Seilführungsplan



Mechanische Ersatzteile



R

C

Table with columns: Pos., Wert, Belastig., Code-Nummer. It lists electronic components for sections R and C, including resistors and capacitors with their values and part numbers.

S

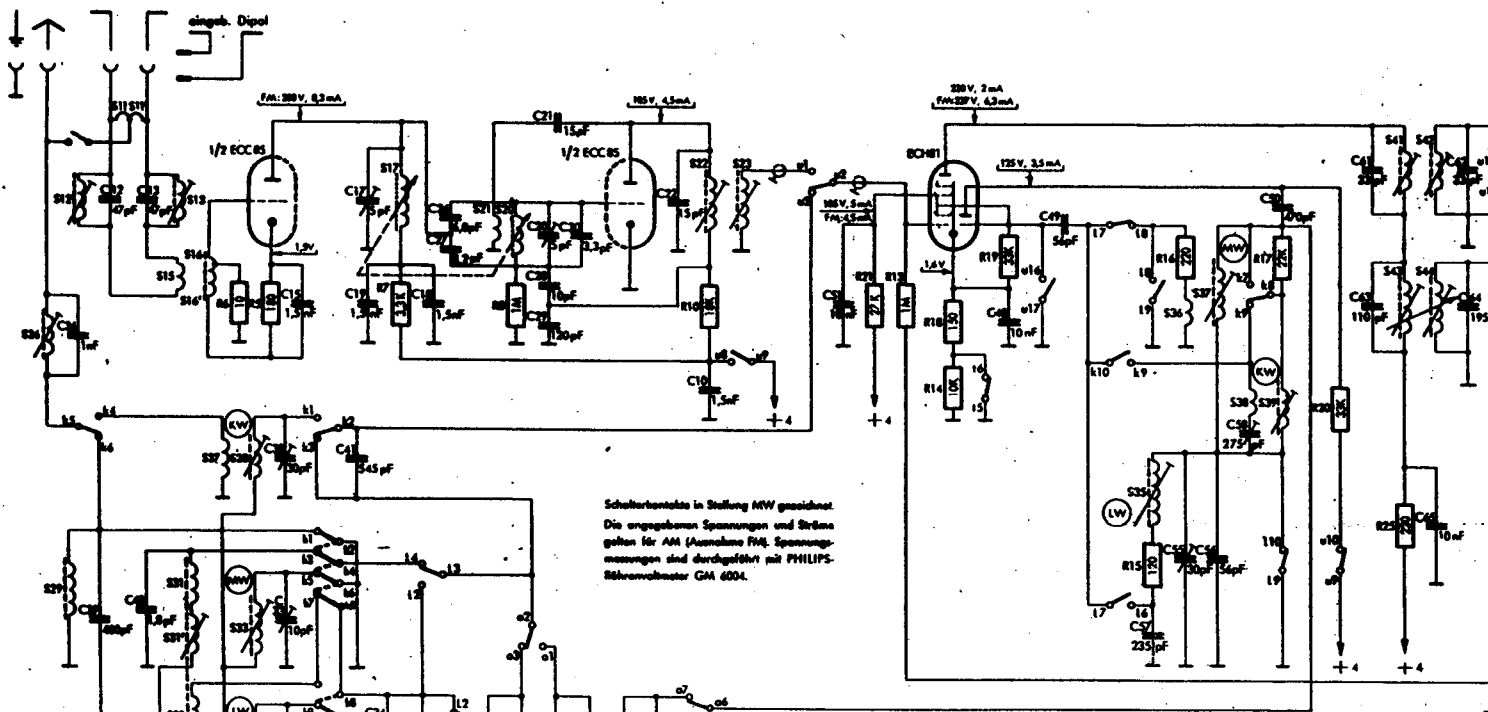
Table with columns: Pos., Bezeichnung, Code-Nummer. It lists various components and assemblies for section S, such as network transformers, filters, and relays.

Mechanische Teile

Table with columns: Pos., Bezeichnung, Code-Nummer. It lists mechanical parts for the device, including housings, springs, contact meters, and screws.

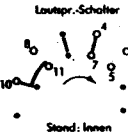


PHILIPS SERVICE



Schalterkontakte in Stellung MW gezeichnet.
Die angegebenen Spannungen und Ströme gelten für AM (Ausnahme FM). Spannungsmessungen sind durchgeführt mit PHILIPS-Röhrenvoltmeter GM 6004.

Auf. mit FC Taste, gezeichnete Schalterstellung

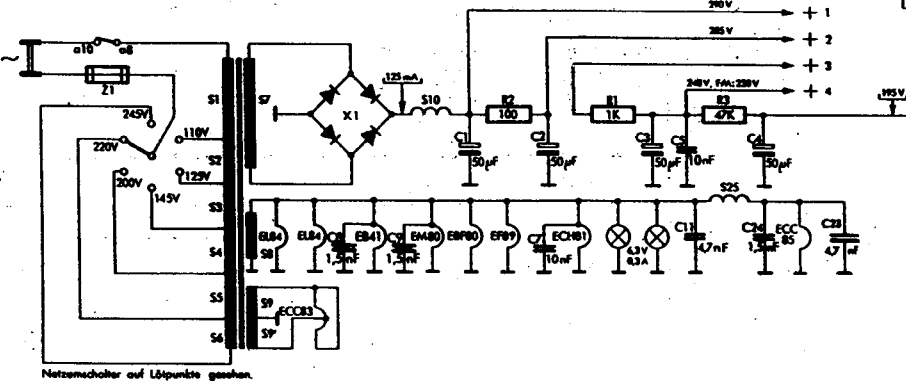


Lautspr.-Schalter	2	4	7	11
Innen		•	•	•
Innen + Außen	•	•	•	•
Außen	•			

Testschalter

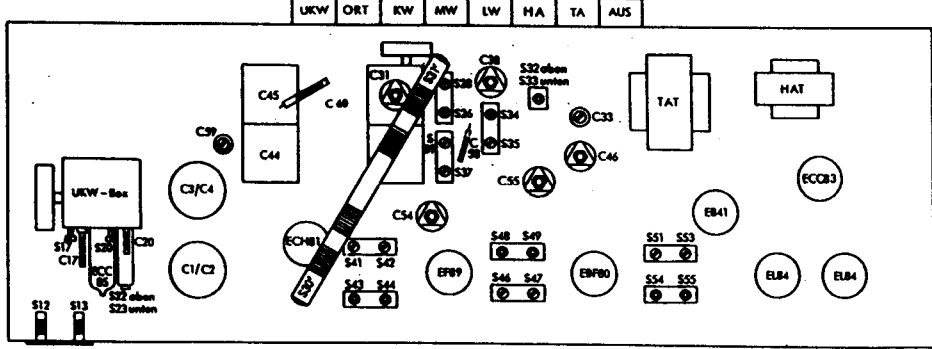
AUS	TA	HA	LW	MW	KW	ORT	UKW
•	X 1	f	l	m	k	o	11
•	0 2	0 2	0 2	0 2	0 2	0 2	0 2
•	0 3	0 3	0 3	0 3	0 3	0 3	0 3
•	0 4	0 4	0 4	0 4	0 4	0 4	0 4
•	0 5	0 5	0 5	0 5	0 5	0 5	0 5
•	X 6	0 6	0 6	0 6	0 6	0 6	0 6
•	X 7	0 7	0 7	0 7	0 7	0 7	0 7
•	0 8	0 8	0 8	0 8	0 8	0 8	0 8
•	0 9	0 9	0 9	0 9	0 9	0 9	0 9
•	0 10	0 10	0 10	0 10	0 10	0 10	0 10

In Reihenstellung auf Lötpunkte gezeichnet
○ = Schaltfeder; X = Stützpunkt; Hub = 1 Kontakt-Absch.



Netzschalter auf Lötpunkte gezeichnet.

8	24, 29, 12, 11, 17, 18, 15, 31, 37, 38, 39, 14, 27, 28, 33, 32,	34, 17,	21,	20,	22, 23, 1, 2, 3, 4, 5, 6, 7, 8, 9, 7,	35, 36, 37, 38, 39, 25,	41, 43, 42, 44,	
B	6, 5,	7,	0,	10,	21, 13, 18, 14, 19,	2, 15, 16, 1,	17, 3, 20, 25, 74, 2	
C	25, 26, 28, 12, 47, 13, 48,	28, 29, 32, 15,	41, 17, 13, 24, 46, 18, 26, 27, 37, 42, 32, 31, 20, 29, 44, 21, 30, 39, 43, 53, 54, 22, 45, 46,	51,	0,	9, 48, 49, 1,	2, 7, 57, 55, 56, 3, 58, 5, 11, 50,	4, 24, 61, 63, 23, 65, 62, 64,

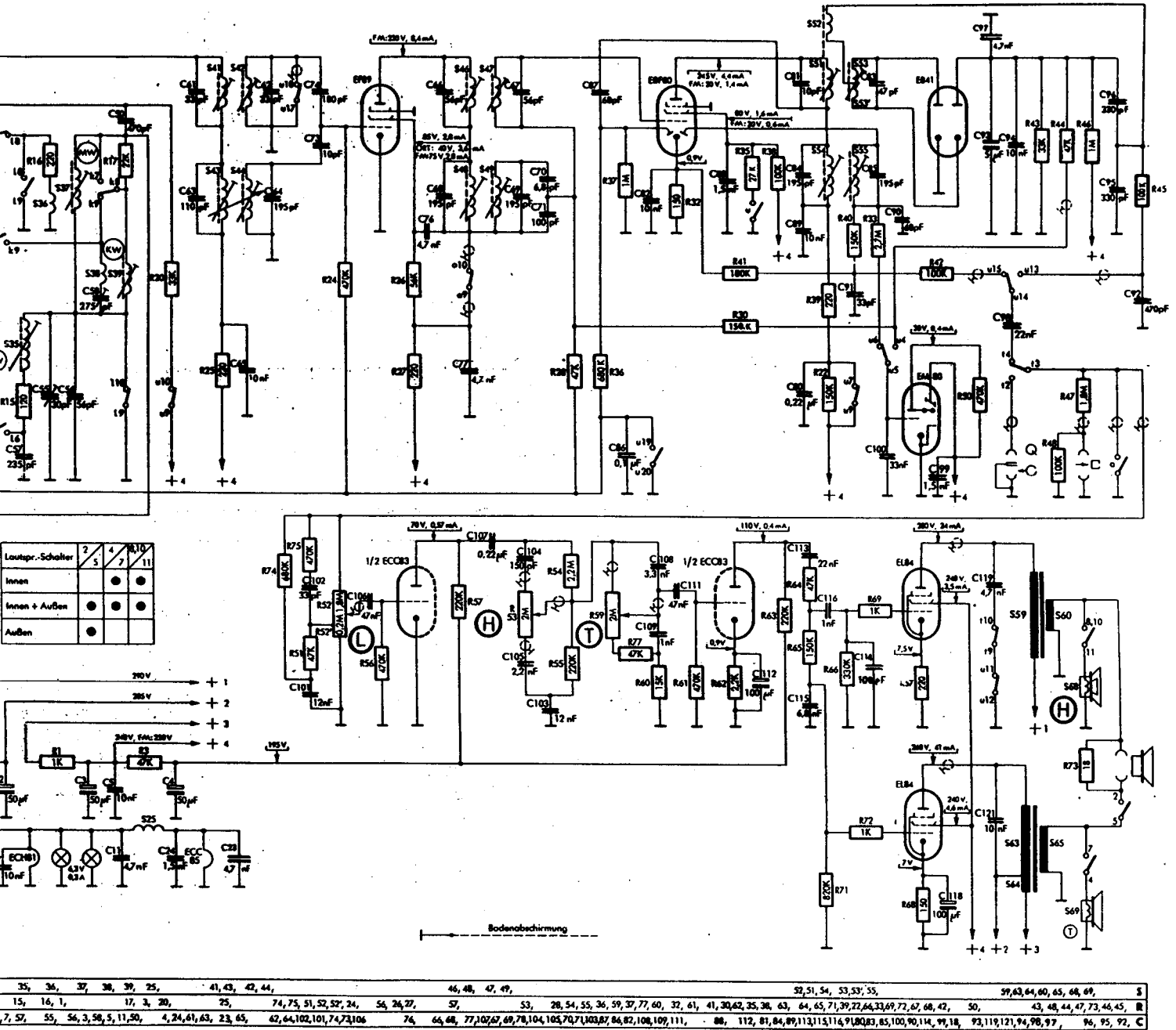
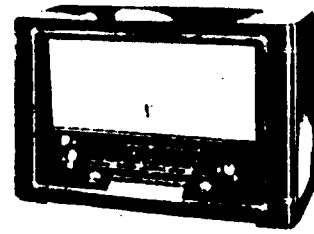


Abgleich-Reihenfolge

- ZF-Kreise AM
- ZF-Sperrkreis AM
- Abstimmkreise MW
- Abstimmkreise LW
- Spiegelperrre LW
- Abstimmkreise M
- Abstimmkreise L
- Abstimmkreise K
- Abstimmkreise C
- ZF-Kreise FM
- ZF-Sperrkreise F
- Abstimmkreise F

BD 643 A/01

„Capella 643“



Abgleich-Reihenfolge	Taste	Zeiger auf	Meßsender-Frequenz	Antekopplung des Meßsenders über	Verstimmen	Abgleichen	Anzeige
ZF-Kreise AM	MW, HA	510 kHz	460 kHz	33 nF an gl ECH 81	S54, S48, S44	S55, S54, S48, S49, S43, S44	max. Output
ZF-Sperrkreis AM	MW, HA	510 kHz	460 kHz	Künstl. Ant. an AM-Antennenbuchse	-	S 26	min. Output
Abstimmkreise MW-FC	MW	550 kHz 1550 kHz	550 kHz 1550 kHz	Peilrahmen auf Ferroceptor	-	S 39, S 31 C 54, C 31	max. Output
Abstimmkreise LW-FC	LW	155 kHz 330 kHz	155 kHz 330 kHz	-	-	S 35, S 30 C 58, C 46	max. Output
Spiegelsperre LW	LW	190 kHz	1110 kHz	-	-	S 34	min. Output
Abstimmkreise MW	MW, HA	550 kHz 1550 kHz	550 kHz 1550 kHz	Künstliche Antenne an AM-Antennenbuchse	-	S 33 C 33	max. Output
Abstimmkreise LW	LW, HA	155 kHz	155 kHz	-	-	S 32	max. Output
Abstimmkreise KW	KW	5,85 MHz 12,4 MHz	5,85 MHz 12,4 MHz	-	-	S 39, S 28 C 58, C 38	max. Output
Abstimmkreise OS	MW, HA ORT	Drehko Min. abstimmen	1630 kHz 1550 kHz	-	-	C 60 C 59	max. Output
ZF-Kreise FM				33 nF an gl EF 89 33 nF an gl ECH 81	S 47, S 42, S 23 S 12 und S 13 kurzgeschl.	S 51, S 46, S 47 S 41, S 42 S 22, S 23 S 53	max. RV
ZF-Sperrkreise FM				Symmetrie-Glied an Dipolbuchsen	-	S 12, S 13	min. Output
Abstimmkreise FM		87,5 MHz 100 MHz	87,5 MHz 100 MHz	-	-	C 20, C 17 S 20, S 17	max. Output

Hinweis

Für alle Abgleicherarbeiten Lautstärke- und Baßregler auf Maximum, Höhenregler auf Minimum, Lautsprecher-Schalter auf „Außen“.

Der Zeiger soll bei ganz eingedrehtem Drehko hinter den Marken am rechten Skalende stehen. Beim Abgleichen der S 48 ist die Spule S 49 mit 10k Ohm zu dämpfen.

Beim Abgleichen der FM-ZF-Kreise ist, außer dem Outputmeter an Buchsen für Außenlautsprecher, über 100 kOhm ein Röhrenvoltmeter (PHILIPS GM 7635 oder GM 6004) parallel zu C 93 anzuschließen. Die Ausgangsspannung des Meßsenders ist so zu regeln, daß beim Abgleichen ca. - 0,5 V am RV angezeigt wird.