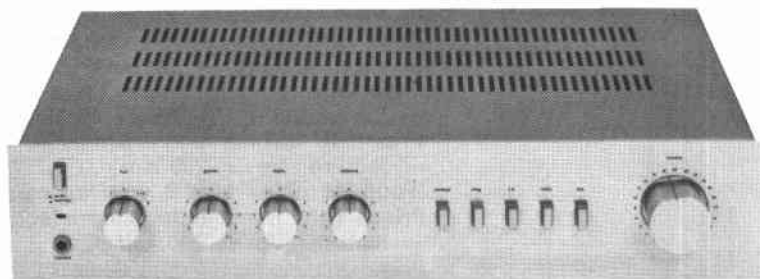


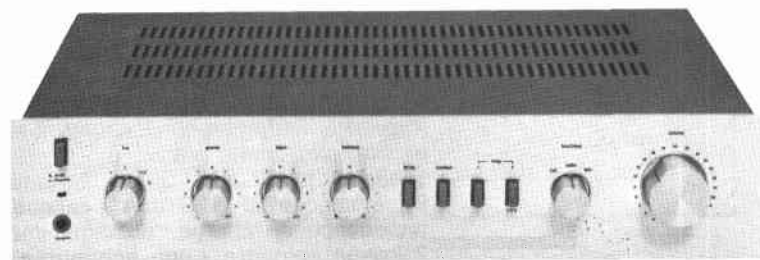
DOCUMENTATION TECHNIQUE  
RADIO — TELEVISION — ELECTRO - ACOUSTIQUE

# Continental Edison

## PRÉAMPLIFICATEURS AMPLIFICATEURS STÉRÉOPHONIQUES



PA 9006 (Version 2 x 25 W)



PA 9007 (Version 2 x 35 W)

service après-vente BP. 110 7 rue ampère 91302 massy tel 920 84 72

La présente documentation technique concerne deux types d'appareils de conception identique ; ils ne diffèrent que par leur présentation et leur puissance nominale de sortie.

• Les différences spécifiques sont indiquées sur fond couleur :

**VERSION 2 x 25 W**  
**VERSION 2 x 35 W**

## SOMMAIRE

	Pages
I - CARACTERISTIQUES PRINCIPALES .....	2
II - PRISES ET COMMANDES DES APPAREILS .....	3
III - SCHEMAS DE PRINCIPE .....	4
IV - CIRCUITS IMPRIMES : IMPLANTATION DES ELEMENTS .....	8
- LISTES DES PIECES DETACHEES .....	I à II

## I - CARACTÉRISTIQUES PRINCIPALES

TYPE D'APPAREIL .....	Préamplificateur, amplificateur stéréophonique haute fidélité, conforme à la norme NF C 97420																					
PUISSANCE NOMINALE DE SORTIE .....	<table style="display: inline-table; border: none;"> <tr> <td style="padding-right: 10px;">2 x 25 W</td> <td style="padding-right: 10px;">}</td> <td>sur <math>Z = 8 \Omega</math> à <math>f = 1 \text{ kHz}</math></td> </tr> <tr> <td>2 x 35 W</td> <td>}</td> <td>pour <math>d = 0,1 \%</math></td> </tr> </table>	2 x 25 W	}	sur $Z = 8 \Omega$ à $f = 1 \text{ kHz}$	2 x 35 W	}	pour $d = 0,1 \%$															
2 x 25 W	}	sur $Z = 8 \Omega$ à $f = 1 \text{ kHz}$																				
2 x 35 W	}	pour $d = 0,1 \%$																				
COURBE DE REPONSE .....	20 Hz à 40 kHz à $\pm 3 \text{ dB}$ pour $-10 \text{ dB}$ de la puissance nominale																					
ACTION DES TONALITES .....	Réglage séparé des graves et aigus — Graves $\pm 13 \text{ dB}$ à 100 Hz — Aigus $\pm 13 \text{ dB}$ à 10 kHz + 8 dB à 100 Hz et à 10 kHz																					
ACTION DU CONTOUR .....	+ 8 dB à 100 Hz et à 10 kHz																					
ACTION DES FILTRES .....	Passe haut $-3 \text{ dB}$ à 70 Hz																					
RAPPORT SIGNAL/BRUIT .....	73 dB sur l'entrée auxiliaire mesure pondée courbe A																					
DIAPHONIE .....	50 dB à $f = 1 \text{ kHz}$																					
TAUX DE DISTORSION PAR HARMONIQUES .....	0,1 % entre 60 Hz et 16 kHz à $-3 \text{ dB}$ de la puissance nominale																					
SENSIBILITE DES ENTREES .....	Prise DIN auxiliaire « aux » — $V_e = 200 \text{ mV}$ — $Z_e = 47 \text{ k}\Omega$ pôles 3-5 et 2 Prise CINCH ou DIN PU magnétique « t.d. » — $V_e = 2,5 \text{ mV}$ — $Z_e = 47 \text{ k}\Omega$ pôles 3-5 et 2 Prise DIN radiodiffusion « radio » — $V_e = 200 \text{ mV}$ — $Z_e = 47 \text{ k}\Omega$ pôles 3-5 et 2 Prise DIN magnétophone « mag. », « mag. 1 » — lecture $V_e = 200 \text{ mV}$ $Z_e = 47 \text{ k}\Omega$ pôles 3-5 et 2 (Pour les pôles 1 et 4 voir les caractéristiques des sorties) Prises CINCH magnétophone « lect. » — lecture $V_e = 200 \text{ mV}$ $Z_e = 47 \text{ k}\Omega$ Prise DIN magnétophone « mag. 2 » — lecture $V_e = 200 \text{ mV}$ $Z_e = 47 \text{ k}\Omega$ pôles 3-5 et 2 (Pour les pôles 1 et 4 voir les caractéristiques des sorties) 2 prises DIN pour enceintes « hp1 » $Z = 8 \Omega$ 4 prises auto-serrantes pour enceintes « hp2 » $Z = 8 \Omega$ Prise DIN magnétophone « mag. », « mag. 1 » — Enregistrement $V_s = 0,5 \text{ mV/k}\Omega$ pôles 1-4 et 2 (Pour les pôles 3 et 5 voir les caractéristiques des entrées) Prise CINCH magnétophone « enreg. » — Enregistrement $V_s = 150 \text{ mV}$ Prise DIN magnétophone « mag. 2 » — Enregistrement $V_s = 0,5 \text{ mV/k}\Omega$ pôles 1-4 et 2 (Pour les pôles 3-5 et 2 voir les caractéristiques des entrées) Prise casque $\varnothing 6,35 \text{ mm}$ « casque » impédance de charge recommandée 4 à 600 $\Omega$ 2 Prises secteurs « non commutée » directement reliées au secteur 1 Prise secteur « commutée » mise en service par l'interrupteur marche-arrêt																					
SORTIES .....	220 V - 50 Hz																					
ALIMENTATION .....	<table style="display: inline-table; border: none;"> <tr> <td style="padding-right: 10px;">1 x 800 mA</td> <td style="padding-right: 10px;">}</td> <td>Secteur</td> </tr> <tr> <td>1 x 1 AT</td> <td>}</td> <td></td> </tr> <tr> <td>2 x 2,5 AT</td> <td>}</td> <td>Protection alim.</td> </tr> <tr> <td>2 x 3,15 AT</td> <td>}</td> <td></td> </tr> <tr> <td>2 x 1,6 AT</td> <td>}</td> <td>Protection ampli.</td> </tr> <tr> <td>2 x 2 AT</td> <td>}</td> <td></td> </tr> <tr> <td>1 x 100 mA</td> <td>}</td> <td>Eclairage cadran</td> </tr> </table>	1 x 800 mA	}	Secteur	1 x 1 AT	}		2 x 2,5 AT	}	Protection alim.	2 x 3,15 AT	}		2 x 1,6 AT	}	Protection ampli.	2 x 2 AT	}		1 x 100 mA	}	Eclairage cadran
1 x 800 mA	}	Secteur																				
1 x 1 AT	}																					
2 x 2,5 AT	}	Protection alim.																				
2 x 3,15 AT	}																					
2 x 1,6 AT	}	Protection ampli.																				
2 x 2 AT	}																					
1 x 100 mA	}	Eclairage cadran																				
FUSIBLES .....																						

# LISTES DES PIÈCES DÉTACHÉES

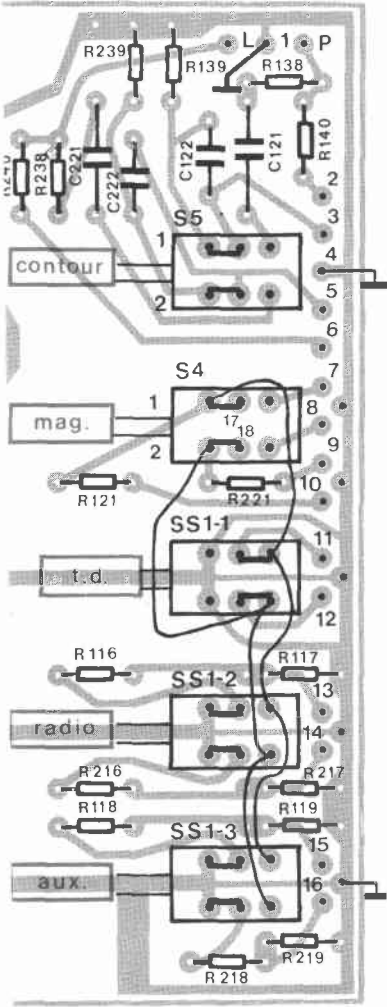
## A - PIÈCES DE CHASSIS ET DE PRESENTATION - VUE ECLATÉE -

REP	DESIGNATION	2X25M	2X35M	CODE
1	ATTACHE PLASTIQUE (FIXATION PLATINE 2)	X	X	101 TX 7526
2	PLATINE AMPLIFICATEUR EQUIPEE	X		196 TX 1315
2	PLATINE AMPLIFICATEUR EQUIPEE		X	196 TX 1316
3	PLATINE ALIMENTATION/ETAGE DE PUISSANCE EQUIPEE	X		796 TX 0331
3	PLATINE ALIMENTATION/ETAGE DE PUISSANCE EQUIPEE		X	796 TX 0332
4	PRISE SECTEUR		X	101 TX 7527
5	BORNE DE TERRE	X	X	114 TX 3048
6	PRISE HAUT-PARLEUR	X	X	114 TX 3054
7	PLAQUETTE PRISES HAUT-PARLEURS	X	X	101 TX 4616
8	PLATINE PREAMPLIFICATEUR MAGNETIQUE EQUIPEE	X	X	196 TX 1317
9	PLAQUETTE 2 PRISES CINCH (MAGNETOPHONE ENR/LECT. ET T.D. 2ème VERSION)	X	X	101 TX 7539
10	PANNEAU ARRIERE DECORE		X	715 TX 0634
10	PANNEAU ARRIERE DECORE		X	715 TX 0635
11	PRISE DIN 5 BROCHES (MAGNETOPHONE RADIO - AUX. ET T.D. 1ère VERSION)	X	X	114 TX 3024
12	PLATINE CLAVIER EQUIPEE COMPRENANT :		X	196 TX 1320
	CLAVIER 5 TOUCHES		X	512 TX 0417
12	PLATINE CLAVIER EQUIPEE COMPRENANT :		X	196 TX 1318
	CLAVIER 4 TOUCHES		X	512 TX 0416
13	COMMUTATEUR ROTATIF (TD/RADIO/AUX)		X	101 TX 7528
14	POTENTIOMETRE 2 X 50kΩ B (VOLUME)	X	X	207 TX 1375
15	PIED	X	X	101 TX 7358
16	POUSSOIR PLASTIQUE (COMMANDE CLAVIER)	X	X	101 TX 7529
17	COLLERETTE CHROME (BOUTON 21)		X	101 TX 7537
18	COLLERETTE CHROME (BOUTON 23/25)		X	101 TX 7540
19	RESSORT A BOUDIN (RAPPEL POUSSOIR 16)	X	X	136 TX 1788
20	COLLERETTE PLASTIQUE (TOUCHE 24)	X	X	101 TX 7530
21	BOUTON CHROME (VOLUME)	X	X	166 TX 1343
22	RONDILLE NYLON (BOUTON 21/25)	X	X	101 TX 3543
23	BOUTON CHROME (TD/RADIO/AUX)		X	166 TX 1344
24	TOUCHE CHROME (FONCTIONS)	X	X	166 TX 1341
25	BOUTON CHROME (BALANCE-TONALITE-HP1/2)	X	X	166 TX 1344
26	VOYANT ROUGE (MARCHE/ARRET)	X	X	101 TX 7531
27	FACADE-DECOREE		X	715 TX 0640
27	FACADE DECOREE		X	715 TX 0705
28	PRISE CASQUE	X	X	101 TX 7532
29	AMPOULE 12V 50mA (VOYANT MARCHE/ARRET)	X	X	101 TX 7533
30	SUPPORT AMPOULE		X	101 TX 7534
31	COMMUTATEUR ROTATIF (HP1/2)	X	X	101 TX 7535
32	PLATINE PREAMPLIFICATEUR/CORRECTIONS EQUIPEE	X	X	196 TX 1319
33	INTERRUPTEUR (MARCHE/ARRET)	X	X	101 TX 7536
34	PASSE-FIL	X	X	104 TX 6017
35	PORTE FUSIBLE	X	X	116 TX 0019
36	FUSIBLE VERRE 800mA TEMPORISE		X	101 TX 2245
36	FUSIBLE VERRE 1A TEMPORISE		X	291 TX 0008
37	TRANSFORMATEUR D'ALIMENTATION	X	X	433 TX 0258
	CORDON D'ALIMENTATION	X	X	824 TX 0011

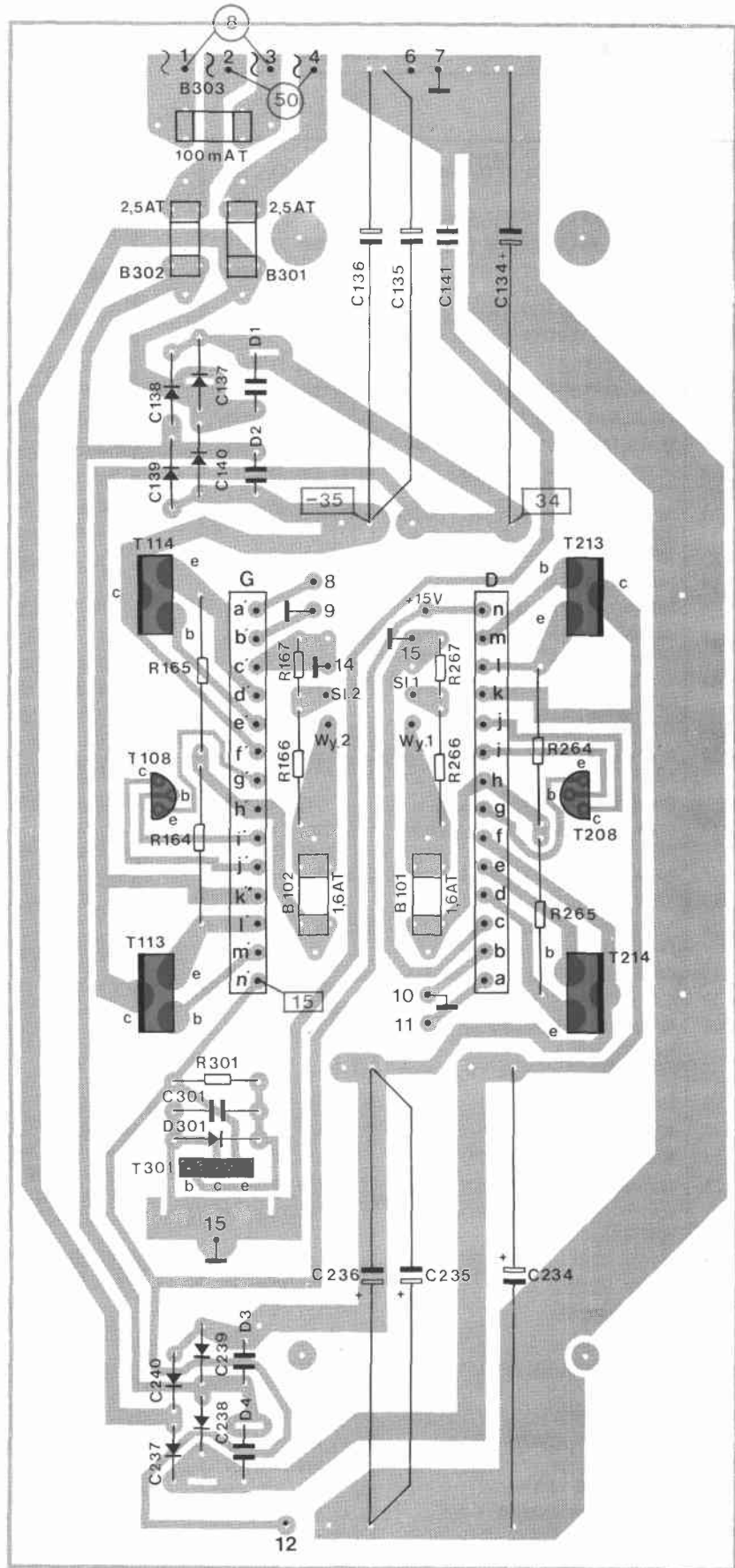
## B - AUTRES PIÈCES DE CHASSIS

CODE	DESIGNATION	2X25M	2X35M	REPÈRE
796 TX 0331	PLATINE ALIMENTATION/ETAGE DE PUISSANCE EQUIPEE		X	
796 TX 0332	PLATINE ALIMENTATION/ETAGE DE PUISSANCE EQUIPEE		X	
240 TX 0158	CONDENSATEUR CHIMIQUE 2200µF 50V	X	X	C134&136 234&236
273 TX 0163	DIODE BYP401-100		X	C137&140 237&240
273 TX 0570	DIODE BYP680-100		X	D1&4
273 TX 0931	DIODE BZP683C15		X	D301
291 TX 0007	FUSIBLE VERRE 1,6A TEMPORISE		X	B101/102
291 TX 0010	FUSIBLE VERRE 2A TEMPORISE		X	B101/102
291 TX 0011	FUSIBLE VERRE 2,5A TEMPORISE		X	B301/302
101 TX 1888	FUSIBLE VERRE 3,15A TEMPORISE		X	B301/303
291 TX 0015	FUSIBLE VERRE 100mA TEMPORISE	X	X	B303
220 TX 0125	RESISTANCE CIMENTEE 0,47Ω 5W	X	X	R164/165 264/265
101 TX 7538	SELF		X	L100/200
116 TX 0013	SUPPORT FUSIBLE		X	
270 TX 0726	TRANSISTOR BC237C		X	T108/208
270 TX 1140	TRANSISTOR BDP285		X	T113/213
270 TX 1232	TRANSISTOR 2N6488		X	T113/213
270 TX 1233	TRANSISTOR BDP286		X	T114/214
270 TX 1234	TRANSISTOR 2N6491		X	T114/214
270 TX 0025	TRANSISTOR BD136		X	T301
196 TX 1315	PLATINE AMPLIFICATEUR EQUIPEE		X	
196 TX 1316	PLATINE AMPLIFICATEUR EQUIPEE		X	
207 TX 1174	CONDENSATEUR CHIMIQUE 100µF 16V	X	X	C125
207 TX 0384	CONDENSATEUR CHIMIQUE 47µF 63V		X	C126/132 133
207 TX 0384	CONDENSATEUR CHIMIQUE 47µF 63V		X	C126
207 TX 0232	CONDENSATEUR CHIMIQUE 220µF 40V	X	X	C128
101 TX 4619	CONNECTEUR FEMELLE 14 VOIES	X	X	
273 TX 0163	DIODE BYP401-100	X	X	D101
207 TX 1206	POTENTIOMETRE AJUSTABLE 470Ω	X	X	R152
270 TX 0921	TRANSISTOR BC416C	X	X	T105/106
270 TX 0314	TRANSISTOR BF257	X	X	T107
270 TX 0514	TRANSISTOR BD139	X	X	T111
270 TX 0512	TRANSISTOR BD140	X	X	T112
196 TX 1319	PLATINE PREAMPLIFICATEUR/CORRECTIONS EQUIPEE		X	
240 TX 0179	CONDENSATEUR CHIMIQUE 2,2µF 50V	X	X	C110/113 117/210/ 213/217
207 TX 1173	CONDENSATEUR CHIMIQUE 100µF 16V	X	X	C119/219
207 TX 1377	POTENTIOMETRE 2 X 250kΩ N (BALANCE)	X	X	P1
207 TX 1376	POTENTIOMETRE 2 X 100kΩ A (GRAVES-AIGUS)	X	X	P2/3
270 TX 0244	TRANSISTOR BC149C	X	X	T103/203
270 TX 0243	TRANSISTOR BC149B	X	X	T104/204
196 TX 1317	PLATINE PREAMPLIFICATEUR MAGNETIQUE EQUIPEE		X	

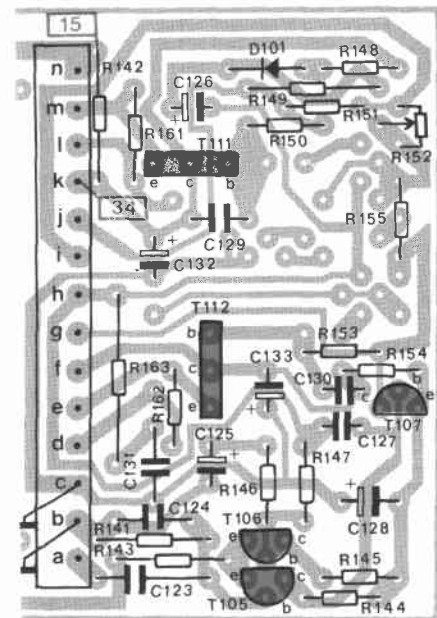
**PLATINE CLAVIER**  
(côté cuivre)



**PLATINE ALIMENTATION / ETAGE DE PUISSANCE**  
(côté éléments)



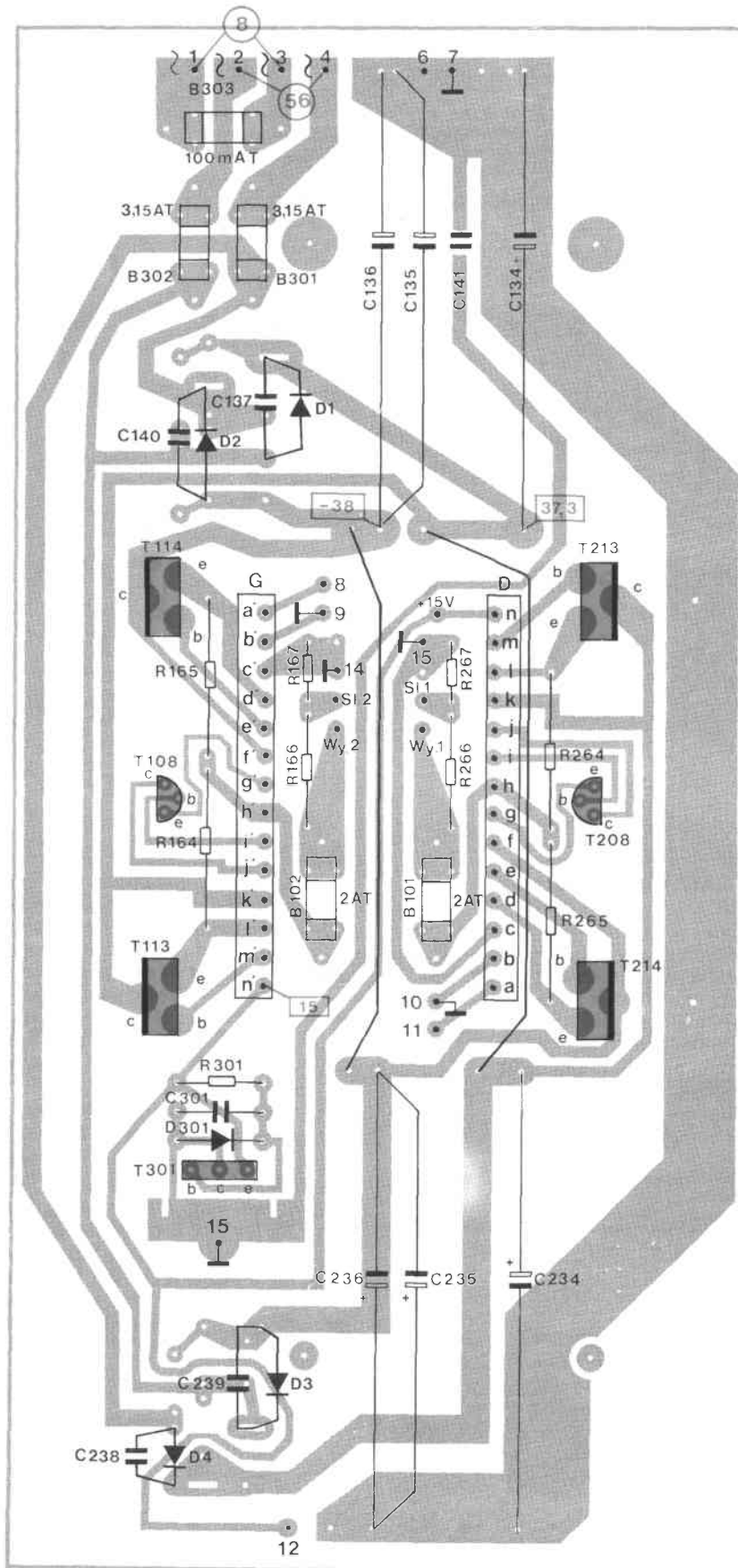
**PLATINE AMPLIFICATEUR**  
(côté éléments)

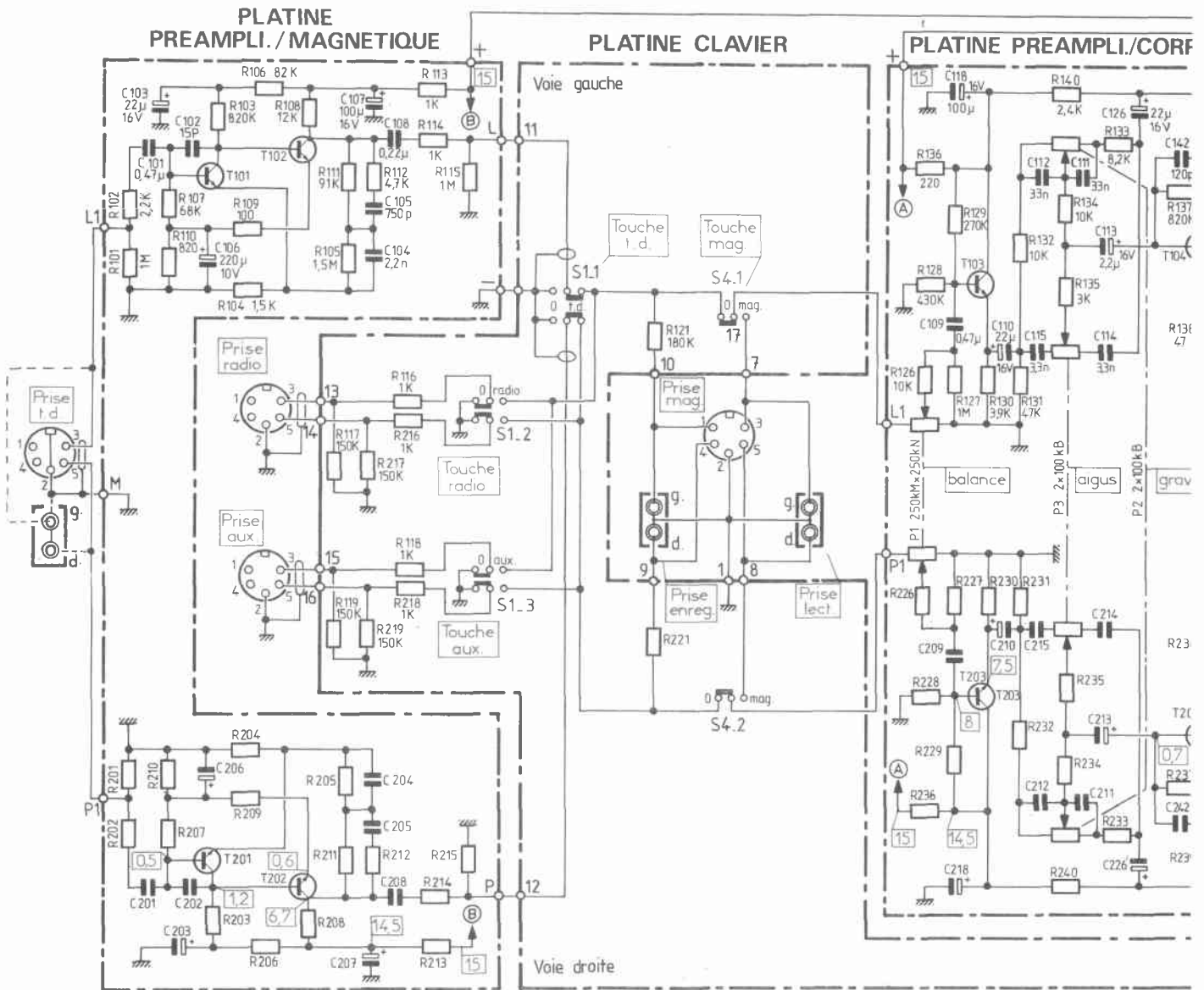




# IV - CIRCUITS IMPRIMÉS : IMPLANTATION DES ÉLÉMENTS

PLATINE ALIMENTATION / ETAGE DE PUISSANCE  
(côté éléments)





### BROCHAGE DES SEMI-CONDUCTEURS



BC 237 C



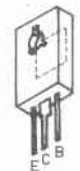
BDP 285  
BDP 286



BC 416 C



BF 257



BD 136  
BD 139  
BD 140



BC 149 B  
BC 149 C

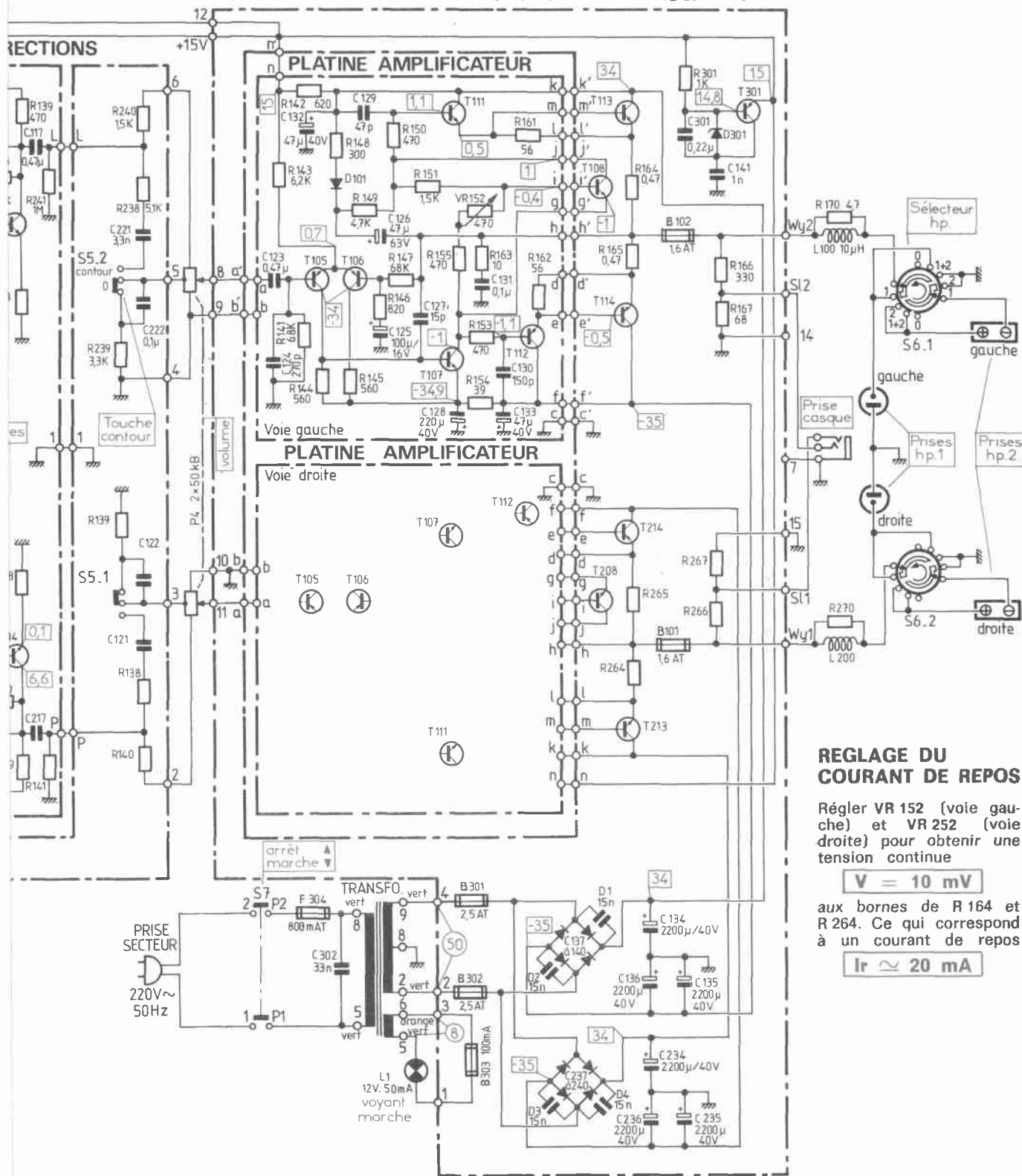
### LEGENDES ET CONDITIONS DE MESURES

- Délimitation des platines.
- Points de raccordement des platines.
- Tensions continues relevées par rapport à la masse à l'aide d'un voltmètre de 40 kΩV.
- Tensions alternatives.

### PLATINE ALIMENTATION

REPERES	C 137 à C 140	C 237 à C 240	D 301	T 108 T 208	T 113 T 213
SEMI-CONDUCTEURS GERES	BYP 401 100	BYP 401 100	BZP 683 C 15	BC 237 C	BDP 285
SEMI-CONDUCTEURS DE REMPLACEMENT					

## PLATINE ALIMENTATION/ETAGE DE PUISSANCE



### REGLAGE DU COURANT DE REPOS

Régler VR 152 (voie gauche) et VR 252 (voie droite) pour obtenir une tension continue

$$V = 10 \text{ mV}$$

aux bornes de R 164 et R 264. Ce qui correspond à un courant de repos

$$I_r \approx 20 \text{ mA}$$

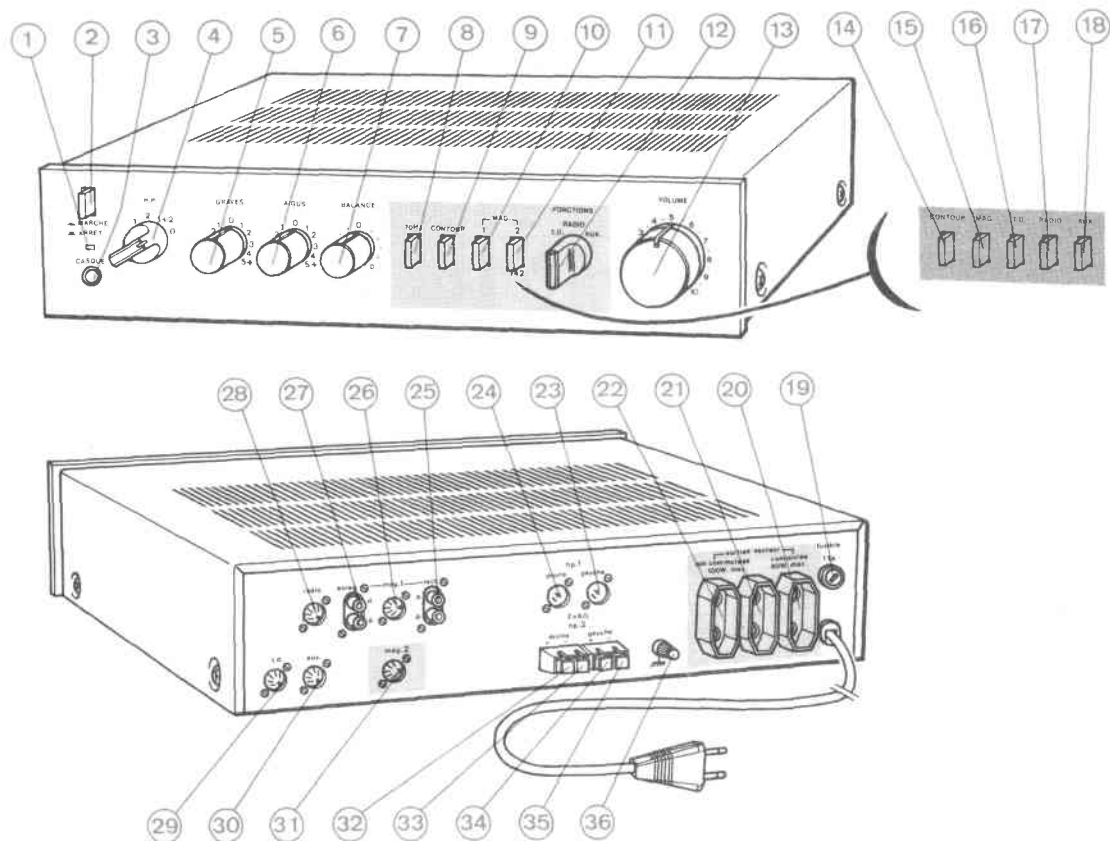
### TABLEAU DES SEMI-CONDUCTEURS

PLATINE AMPLIFICATEUR							PLATINE PREAMPLI./CORRECTIONS			PLATINE PREAMPLI. MAGNETIQUE	
T 114 T 214	T 301	D 101	T 105 T 106	T 107	T 111	T 112	T 103	T 203	T 104 T 204	T 101 T 102	T 201 T 202
BDP 286	BD 136	BYP 401 100	BC 416 C	BF 257	BD 139	BD 140	BC 149 C	BC 149 C	BC 149 B	BC 149 C	BC 149 C



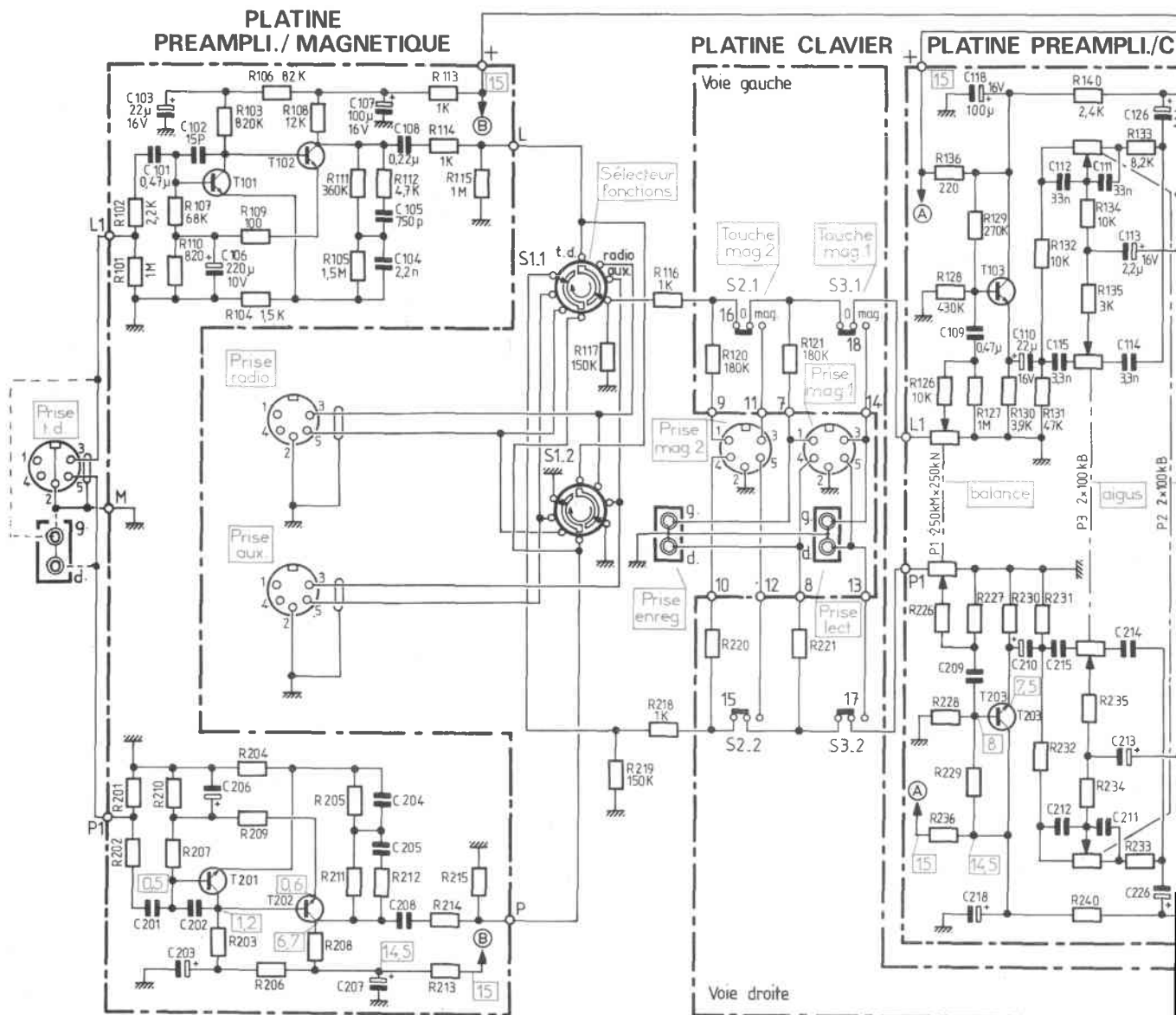
CONSUMMATION .....	: 110 W	} à la puissance nominale
	: 170 W	
DIMENSIONS .....	: L. 440 — H. 92 — P. 280 mm	
MASSE .....	: 6,5 kg	
	: 7 kg	

## II - PRISES ET COMMANDES DES APPAREILS

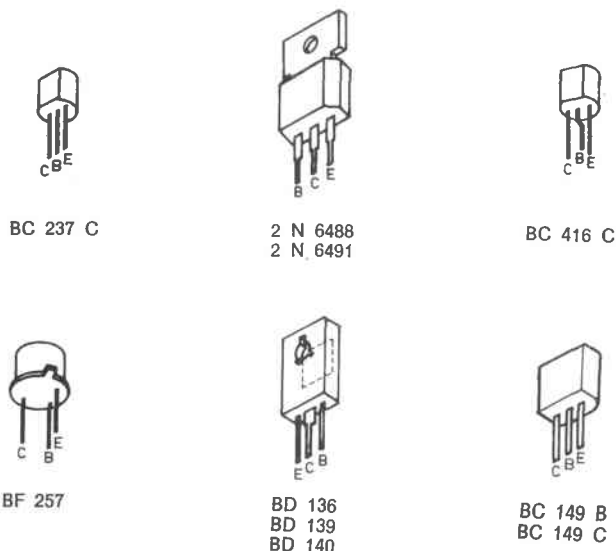


- 1 - Voyant de marche de l'appareil.
- 2 - Touche « **ARRET-MARCHE** » : mise en service et arrêt de l'appareil.
- 3 - Prise « **CASQUE** ».
- 4 - Sélecteur des ensembles de reproduction « **HP** ».
- 5 - Commande commune aux deux voies « **GRAVES** ».
- 6 - Commande commune aux deux voies « **AIGUS** ».
- 7 - Commande « **BALANCE** » : équilibrage du volume sonore des deux voies.
- 8 - Touche « **70 Hz** » : mise en service du filtre.
- 9 - Touche « **CONTOUR** » : mise en service du correcteur physiologique.
- 10 - Touche « **MAG. 1** » : mise en service des prises (26) ou (25), (27).
- 11 - Touche « **MAG. 2** » : mise en service de la prise (31).
- 12 - Sélecteur « **FONCTIONS** ».
- 13 - Commande « **VOLUME** » : réglage de la puissance sonore.
- 14 - Touche « **CONTOUR** » : mise en service du correcteur physiologique.
- 15 - Touche « **MAG.** » : mise en service des prises (26) ou (25), (27).
- 16 - Touche « **T.D.** » : mise en service de la prise (29).
- 17 - Touche « **RADIO** » : mise en service de la prise (28).
- 18 - Touche « **AUX** » : mise en service de la prise (30).
- 19 - Porte-fusible.
- 20 - Prise secteur commutée pour le branchement d'un appareil auxiliaire ayant une consommation inférieure à 80 W.

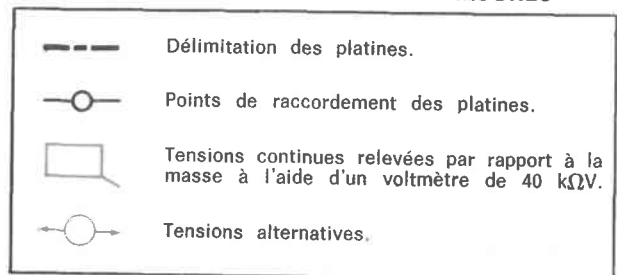
- 21-22 - Prises secteurs non commutées pour le branchement d'appareils auxiliaires ayant une consommation inférieure à 100 W.
- 23 - Prise « **h.p. 1 gauche** » pour le raccordement de l'enceinte gauche du groupe h.p. 1.
- 24 - Prise « **h.p.1 droite** » pour le raccordement de l'enceinte droite du groupe h.p. 1.
- 25 - Prises CINCH « **mag. 1 lect.** » pour le raccordement d'un magnétophone.
- 26 - Prise DIN « **mag. 1** » pour le raccordement d'un magnétophone.
- 27 - Prises CINCH « **mag. 1 enreg.** » pour le raccordement d'un magnétophone.
- 28 - Prise « **radio** » pour le raccordement d'un récepteur de radiodiffusion.
- 29 - Prise « **t.d.** » pour le raccordement d'une table de lecture à cellule magnétique.
- 30 - Prise « **aux.** » pour le raccordement d'une table de lecture à cellule céramique ou d'un appareil à haut niveau de sortie.
- 31 - Prise DIN « **mag. 2** » pour le raccordement d'un magnétophone.
- 32 - Touche de connexion « **h.p. 2 droite +** » pour le raccordement du fil + de l'enceinte droite.
- 33 - Touche de connexion « **h.p. 2 droite -** » pour le raccordement du fil - de l'enceinte droite.
- 34 - Touche de connexion « **h.p. 2 gauche +** » pour le raccordement du fil + de l'enceinte gauche.
- 35 - Touche de connexion « **h.p. 2 gauche -** » pour le raccordement du fil - de l'enceinte gauche.
- 36 - Prise de masse.



**BROCHAGE DES SEMI-CONDUCTEURS**



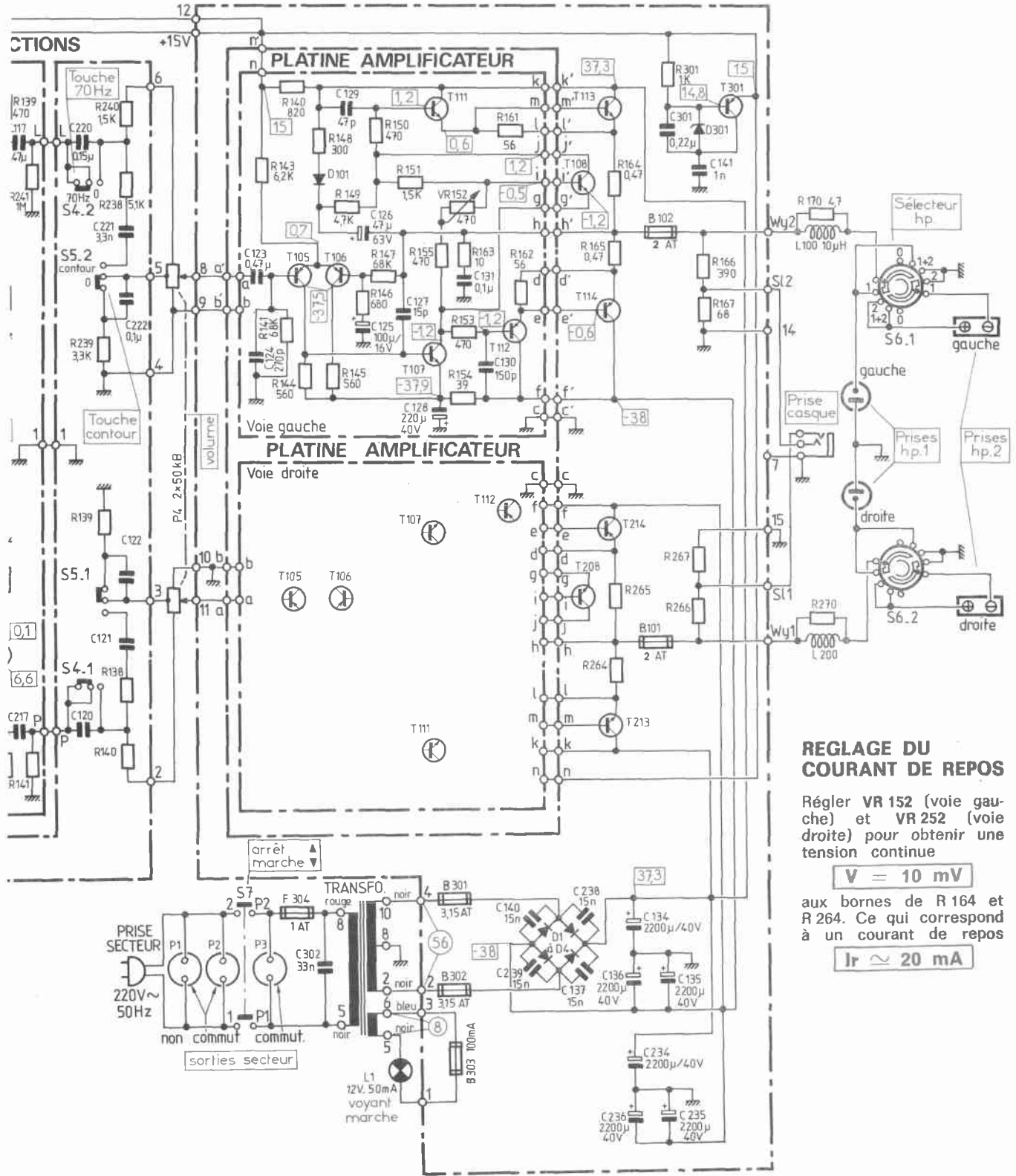
**LEGENDES ET CONDITIONS DE MESURES**



**PLATINE ALIMENTATION**

REPERES	D1 à D4	D 301	T 108 T 208	T 113 T 213	T 1 T 2
SEMI-CONDUCTEURS GERES	BYP 680 100	BZP 683 C 15	BC 237 C	2 N 6488	2 64
SEMI-CONDUCTEURS DE REMPLACEMENT					

# PLATINE ALIMENTATION / ETAGE DE PUISSANCE



## REGLAGE DU COURANT DE REPOS

Régler VR 152 (voie gauche) et VR 252 (voie droite) pour obtenir une tension continue

$$V = 10 \text{ mV}$$

aux bornes de R 164 et R 264. Ce qui correspond à un courant de repos

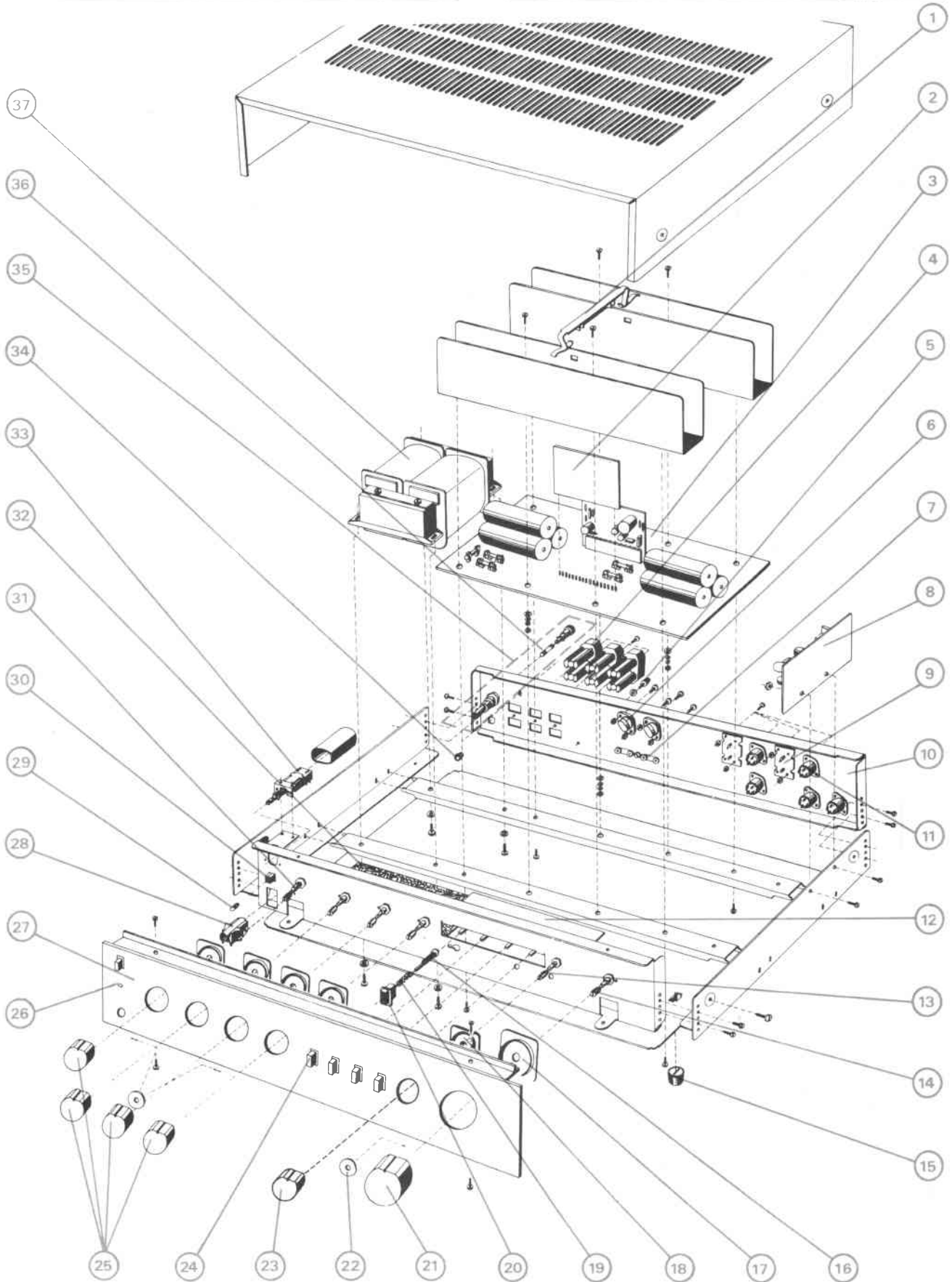
$$I_r \approx 20 \text{ mA}$$

## TABLEAU DES SEMI-CONDUCTEURS

PLATINE AMPLIFICATEUR						PLATINE PREAMPLI./CORRECTIONS				PLATINE PREAMPLI. MAGNETIQUE	
T 301	D 101	T 105 T 106	T 107	T 111	T 112	T 103	T 104	T 203	T 204	T 101 T 102	T 201 T 202
BD 136	BYP 401 100	BC 416 C	BF 257	BD 139	BD 140	BC 149 C	BC 149 B	BC 149 C	BC 149 B	BC 149 C	BC 149 C

CODE	DESIGNATION	2X25W	2X35W	REPERE
240 TX 0194	CONDENSATEUR CHIMIQUE 220µF 10V	X	X	C102/202
207 TX 0049	CONDENSATEUR CHIMIQUE 22µF 16V	X	X	C103/203

CODE	DESIGNATION	2X25W	2X35W	REPERE
207 TX 1173	CONDENSATEUR CHIMIQUE 100µF 16V	X	X	C107/207
270 TX 0244	TRANSISTOR BC149C	X	X	T101/102/201/202



Les descriptions et caractéristiques figurant sur ce document sont données à titre d'information et non d'engagement. En effet, soucieux de la qualité de nos produits, nous nous réservons le droit d'effectuer, sans préavis, toute modification ou amélioration.

Tous droits de reproduction, de traduction, d'adaptation et d'exécution réservés pour tous pays