

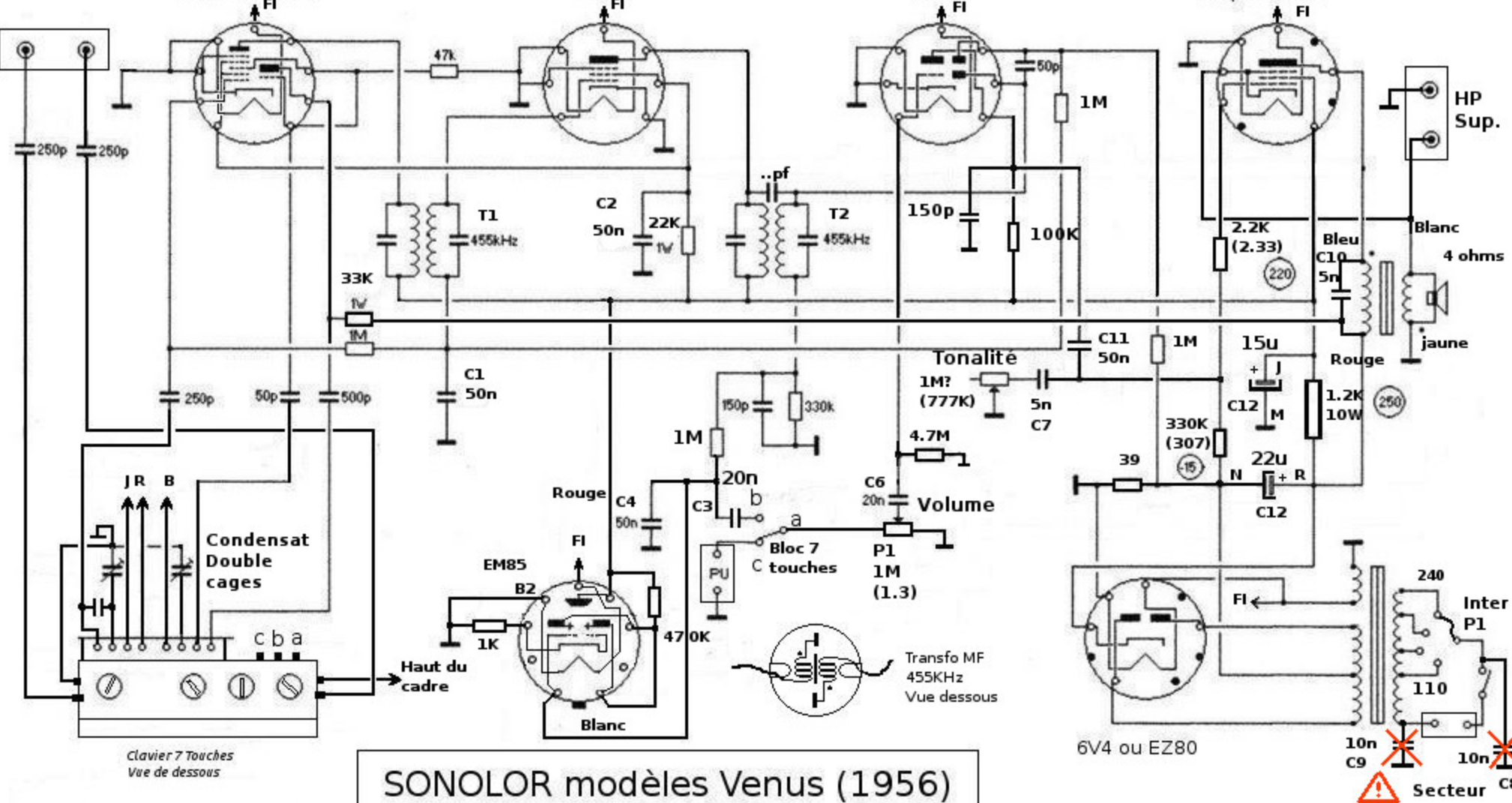
Antennes

6AJ8 ou ECH81

6BA6

6AV6

6BQ5 ou EL84



SONOLOR modèles Venus (1956)

Secteur C8