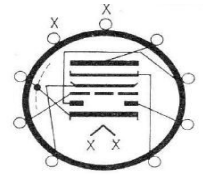
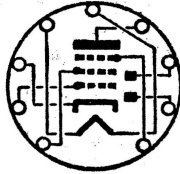
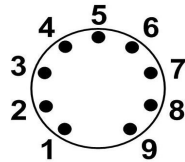


Référence tube
ebf80



380

Noval 9 broches

Référence	Pin 1	Pin 2	Pin 3	Pin 4	Pin 5	Pin 6	Pin 7	Pin 8	Pin 9	10 / teton
EBF80	6	4	c.-	f+.	f.-	8	5	5	g3-	
»	5	5	c.-	f+.	f.-	5	0	5	5	
»	5	5	c.-	f+.	f.-	5	5	0	5	

PENTODE	Pin 1	Pin 2	Pin 3	Pin 4	Pin 5	Pin 6	Pin 7	Pin 8	Pin 9	10 / Téton
ecran 1	Polar	Cathode -	filament +	filament -	Anode	libre	libre	libre	g3-	
	100	3	0	6,3	0	250			0	

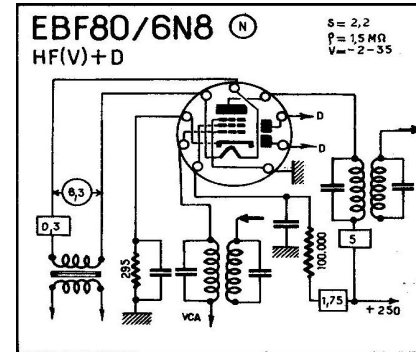
DIODE	Pin 1	Pin 2	Pin 3	Pin 4	Pin 5	Pin 6	Pin 7	Pin 8	Pin 9	10 / Téton
libre	libre	Cathode -	filament +	filament -	libre	Anode 100k	libre	libre	libre	
		0	6,3	0		100				

DIODE	Pin 1	Pin 2	Pin 3	Pin 4	Pin 5	Pin 6	Pin 7	Pin 8	Pin 9	10 / Téton
libre	libre	Cathode -	filament +	filament -	libre	libre	Anode 100k	libre	libre	
		0	6,3	0			100			

	Pin 1	Pin 2	Pin 3	Pin 4	Pin 5	Pin 6	Pin 7	Pin 8	Pin 9	10 / Téton

	Pin 1	Pin 2	Pin 3	Pin 4	Pin 5	Pin 6	Pin 7	Pin 8	Pin 9	10 / Téton
EBF80 1	EBF80 1		Commun	Commun	EBF80 1	EBF80 2	EBF80 3	EBF80 1		
Ecran G1	Polar	Cathode -	filament +	filament -	Anode	Anode 100k	Anode 100k	g3-		

Volt	100	3	0	6,3	0	250	100	100	0	
Mesure						I1	I2	I3		
Théo mA						5	1	1		
Mesurée										
Rendement						0%	0%	0%		



Intensite Anodique		Pente		Resistance interne	
Polar: 3 v	I mes	Polar: 4 v	Théo : 2,0	Va : 225v	
I Réf	0%	I mes	Pente	I mes	R interne
5					
I Réf	I mes			Va : 70v	
1	0%				
I Réf	I mes				
1	0%				
I Réf	I mes				
1	0%				
Tension Filament :	6,3				
Intensité filament :	0,3				
Direct /Indirect :	I				
Equivalent :	6N8				
Commentaires :	-				

* Résistance Interne = Delta tension Anodique / Delta I

* Pente = Delta I / Delta tension grille (1 volt par défaut)