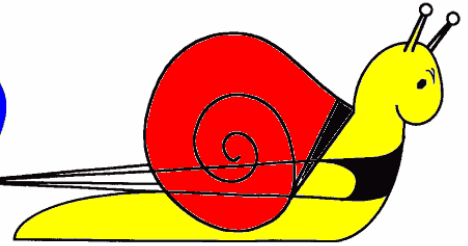




# NMR



## Journal

Editeur : ON5FM  
[on5fm@dommel.be](mailto:on5fm@dommel.be)  
ou  
[on5fm@scarlet.be](mailto:on5fm@scarlet.be)

23 mai 2018

## Numéro spécial réalisation de club NMR 2018

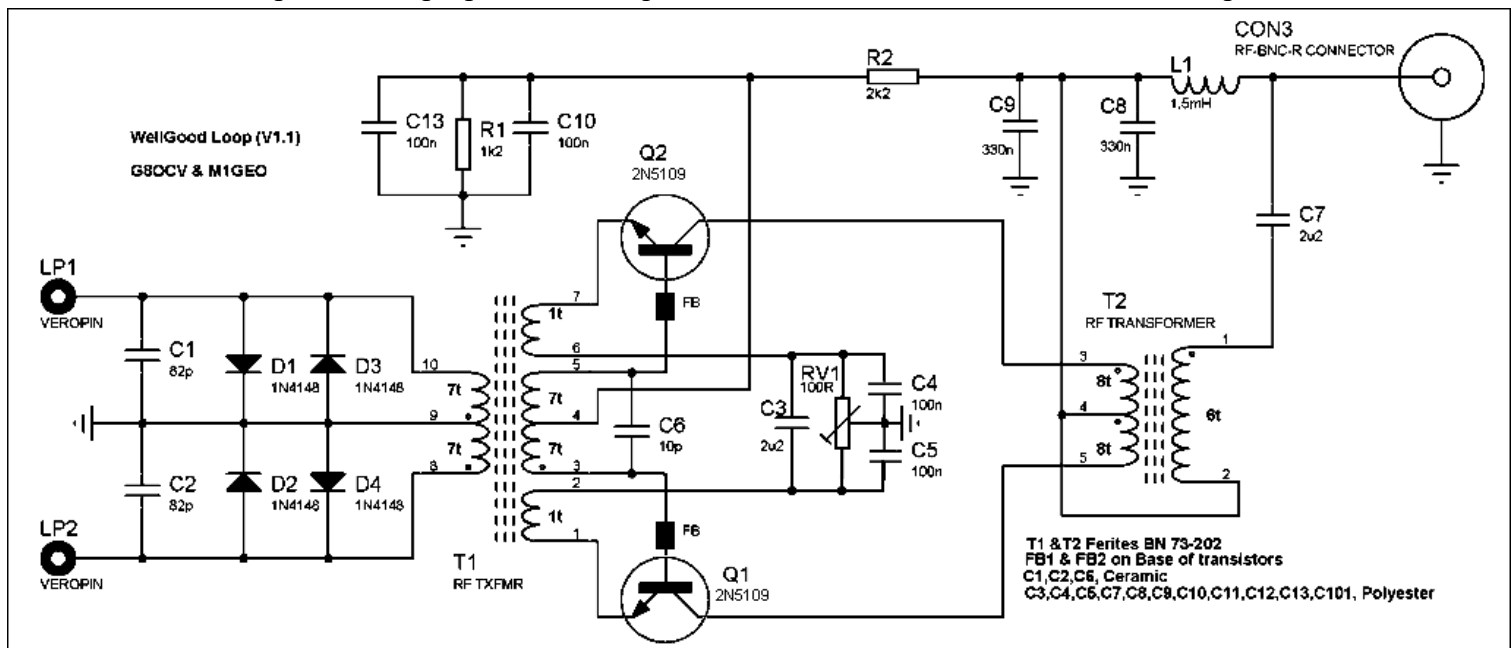
### Notre loop active de 10KHz à 30MHz

Nous en parlons depuis assez longtemps dans ce journal : nous avons entrepris la réalisation d'une antenne active très peu sensible au QRM et destinée à ceux qui ne peuvent pas tendre une bonne antenne, bien dégagée hors du bruit. L'atténuation du bruit, par rapport à une antenne simple peut dépasser les 40dB ! MFJ-

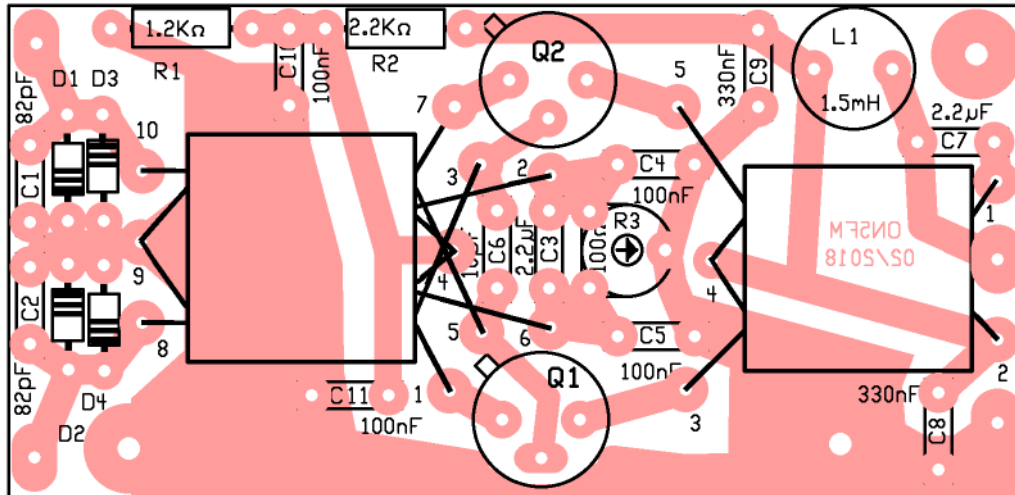
La réalisation est assez facile et très peu onéreuse. Plusieurs protos ont été réalisés et elle est maintenant tout à fait au point.

Tous les OM peuvent participer au projet, au même QSJ que les membres de la section ; c'est à dire, à prix coûtant ! Il y a encore de quoi faire une vingtaine de kits mais on peu en prévoir encore 25 supplémentaires.

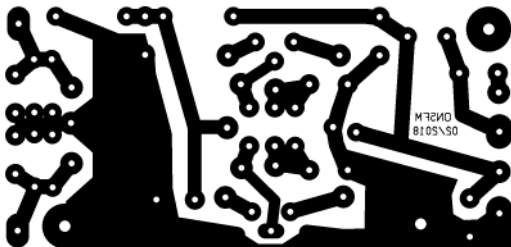
Plusieurs options sont proposées en ce qui concerne le boîtier, les transistors et la loop.



Le schéma originel a été dessiné par G8OCV et M1GEO et est basé sur une ancienne réalisation commerciale, la ALA-1530. Cette version a été abandonnée par le fabricant.



Le circuit imprimé côté composants et présenté à l'échelle 2:1



et le circuit côté cuivre à l'échelle 1:1.

## Les composants

Certains ne sont pas courants, d'autres sont assez chers. Nous nous les sommes procurés sur Ebay, principalement en Asie mais aussi en Grèce et en Angleterre.

### Les transistors :

Sur le schéma, ce sont des 2N5109. Assez anciens mais très performants. On peut les remplacer par des BFW16A qui leur sont pratiquement identique à l'exception de la puissance de sortie : le BFW-16 dissipe 1,5W contre 2,5W pour le 5109; mais c'est sans importance. Tous deux montent bien au-delà du GHz et ont un gain élevé.

Nous les commandons en quantité et nous les pairons avant distribution.

Ces deux transistors peuvent être utilisés indifféremment sans aucune différence dans les performances. Mais il faut compter un QSJ de environ 2€ pièce.

Option 2 : un <bête> 2N2222A en boîtier métallique. Là, ça ne coute que quelques centimes et vous en avez certainement quelques uns dans vos tiroirs.

Les performance seront quasiment identiques jusqu'au 20m puis le niveau de bruit sera légèrement plus important et le gain baissera de +/- 6dB à 30MHz. Seulement, l'utilité de cette antenne se justifie surtout jusque 10MHz, fréquence jusqu'où le QRM se fait entendre.

ATTENTION : il est fortement conseillé de mettre un refroidisseur sur les transistors !

### Les composants particuliers :

Les «binoculaires» en ferrite : difficiles à trouver et assez chers : entre 1 et 2€ pièce, selon les sources et disponibilités.

Composants moins courants et assez chers : résistance ajustable de 100 ohms, condensateurs de 2,2μF et 330nF subminiatures (vraiment !) et self de choc de 1,5 à 2,2mH : nous avons tout cela pour quelques dizaines de centimes le tout.

Le circuit imprimé : 6 sont en cours de gravure chez Jean-Pol 4DJP. A voir avec lui pour le payement.

Les boîtiers : si vous avez besoin d'un boîtier étanche pour laisser l'antenne en permanence à l'extérieur, je commande sur Ebay à un très bon prix. Si vous voulez placer votre antenne dans le grenier, un boîtier en plastique chez mantec ou chez Go-Tech à Jambes (au même QSJ) sera plus rentable.

La loop : nous employons du tuyau Alpex en aluminium plastifié et elle est raccordée au boîtier au travers de presse-étoupes utilisés en électricité (quelques dizaines de centimes chez Eucher à Jambes, un peu plus dans les magasins de bricolage.

Vous en avez peut-être des chutes de 3m dans vos stocks : profitez-en car ça coûte 3€ du mètre et il faut l'acheter par longueurs de 10m. Soit 9€ par antenne. C'est le poste le plus cher. Du 16mm peut aussi convenir et est un peu moins cher et moins résistant à la tempête. Il existe des presse-étoupes de ce diamètre.

Vous pouvez aussi prendre un tube en plastique annelé de 16 ou 20mm. C'est très bon marché. Et vous y passez un fil souple quelconque (du bon vieux côte-à-côte de 0,75<sup>2</sup> ou du fil «de haut-parleur»). C'est beaucoup moins cher mais moins résistant au vent et un peu moins étanche.

## **Construction**

C'est assez facile sauf pour les transformateurs. Nous comptons faire des réunions de réalisation de ces transformateurs, surtout T1. Il faudra vous procurer du fil de cuivre émaillé de 15/100 à 20/100mm. C'est assez courant, notamment sur le primaire des transfos 230V.

Regardez bien le schéma et le dessin d'implantation des composants : les fils sont numérotés et il suffit d'en respecter l'ordre.

Pour le reste, reportez-vous à la page web de MIGEO où vous trouverez toutes les explications nécessaires sauf que le circuit imprimé a été redessiné par nous.

[https://www.george-smart.co.uk/projects/wellgood\\_loop/](https://www.george-smart.co.uk/projects/wellgood_loop/)

## **Réglage**

Il est simple :

- vous positionnez le curseur de la résistance ajustable R3 au centre
- vous raccordez un ampèremètre en série avec l'alimentation de l'antenne
- vous réglez la résistance ajustable pour le minimum de courant
- et c'est tout.

## **La facture**

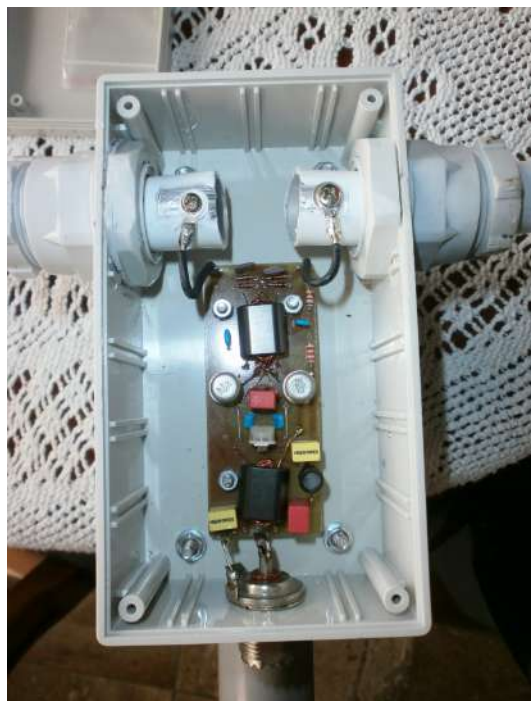
- Tuyau Alpex + presse-étoupes + écrous + colliers de fixation : 12,64€
- Binoculaire (T1 et T2) : 2,64€ la paire
- Boîtier plastique étanche de 100 x 68 x 50mm : 2,34€
- BFW16A ou 2N5109 : 3,14€ les deux appairés
- Résistances, résistance ajustable et condensateurs + selfs de 1,5mH : ... 26 centimes !

Les deux condensateurs de 82pF et celui de 100pF ne sont pas fournis car je ne sais pas les avoir moins cher que chez Mantec.

Dans le cas où vous devez tout acheter, ça reviendrait à 21€

Pour l'alimentation fantôme, vous aurez tout sauf le boîtier. Pour ma part, j'ai récupéré le boîtier en alu d'un petit coupleur CB simple. Il y avait les deux SO239 et deux trous pour le réglage des selfs et/ou capacité variables. Dans ces trous, j'ai mis un porte fusible avec un fusible de 200mA et, dans l'autre, un passe-fil pour sortir les fils d'alimentation.

J'ai ajouté, au schéma d'origine, une diode 1N4004 (4001 à 4006) pour éviter les accidents ainsi qu'une résistance de 1K aux bornes de la SO239 qui va vers le RX afin de décharger les



condensateur et éviter d'appliquer une impulsion de 13V sur l'entrée du RX à la mise sous tension ; certains SDR ne le supporteraient pas.

**ATTENTION** : les prix ici sont donnés à titre indicatif pour les kits à concevoir car ils varient en fonction de ce que je trouve, parfois dans un rapport de 2 à 1, en plus ou en moins !

### **Les photos**

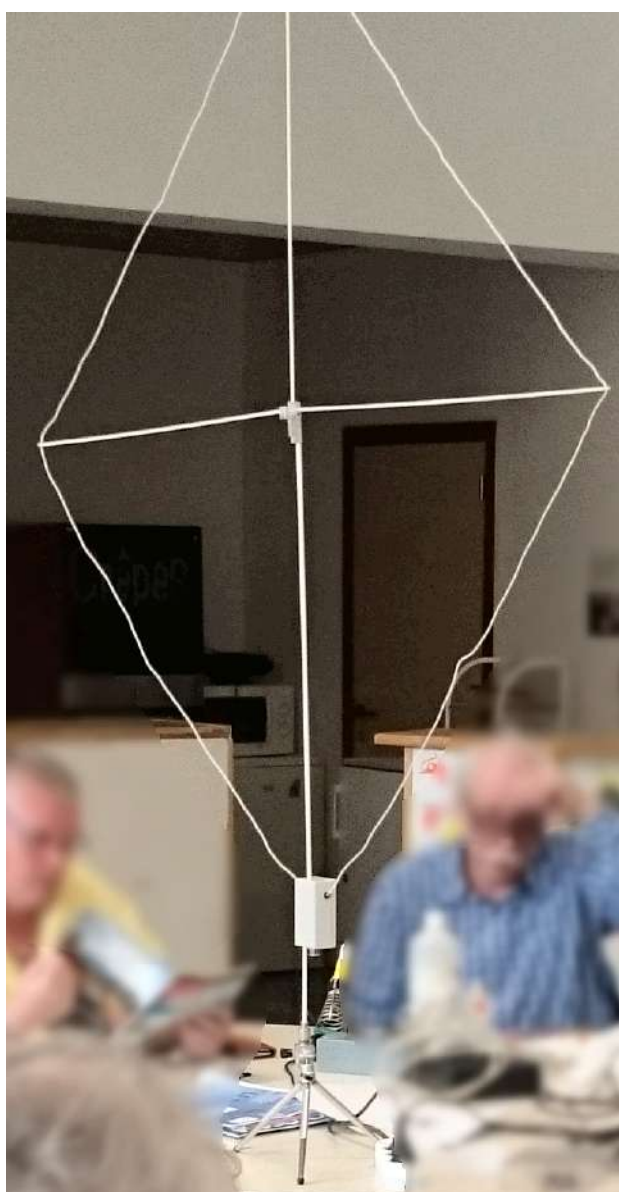
Sur ces photos, tout -ou presque- est dit. Le circuit imprimé que vous y voyez est notre premier projet. Le final est simplement un peu plus petit.

Sur la photo, il manque un tube de 32mm qui se prolonge jusqu'en haut afin de maintenir fermement la loop. Pour l'extérieur, il y aura même intérêt à y glisser un barreau rond, en bois, type «manche de brosse» ou barre à tenture pour avoir une rigidité suffisante. Il faudra le protéger de l'humidité en mettant des bouchons des deux côtés sur le tuyau en PVC de 32mm. Nous les fournissons pour ceux qui achètent le kit Alpex, presse-étoupes, colliers, ...

**La photo ci-contre** vous montre une version portable et pliable destinée aux voyages en avion car elle peut prendre place à l'aise dans une valise normale.

### **Détails :**

Pour la fixation sur le support, nous avons collé une baguette de fibre de verre de 6mm dans une PL259



qui n'a là d'autre usage que d'être montée sur une base quelconque (base magnétique par exemple). Cette baguette est enfilée dans un trou de 6mm percé à la base du boîtier et dans un bloc de plastique de 10mm d'épaisseur collé à l'intérieur.

La croix est aussi en fibre de 6mm et est montée de la même manière dans le bloc de plastique mais y est collée. La boucle est un fil souple de 0,75mm<sup>2</sup>.

Chose surprenante, il n'y a pas de différence observable avec la loop en Alpex !

### ***Pour conclure***

Merci à tous ceux qui ont «essuyé les plâtres» et en particulier à Alain ON3ALL qui a été d'une aide précieuse pour les prototypes.

Pour ceux qui ont déjà acquis un kit, il faudra faire le compte de ce que vous avez reçu sur base de ce qui est donné plus haut et le verser sur mon compte afin de renflouer ma caisse pour l'achat des composants pour les kits supplémentaires. HI. Mon numéro de compte se trouve sur le cloud de la section, dans le répertoire «Documents permanents», avec le numéro de compte de la section.

Nous vous tenons au courant des arrivages de composants (environ 3 semaines).

Pour commande de kit : e-mail à [on5fm@scarlet.be](mailto:on5fm@scarlet.be).

On peut envisager une aide à la réalisation pour d'autres sections

Guy ON5FM CM NMR