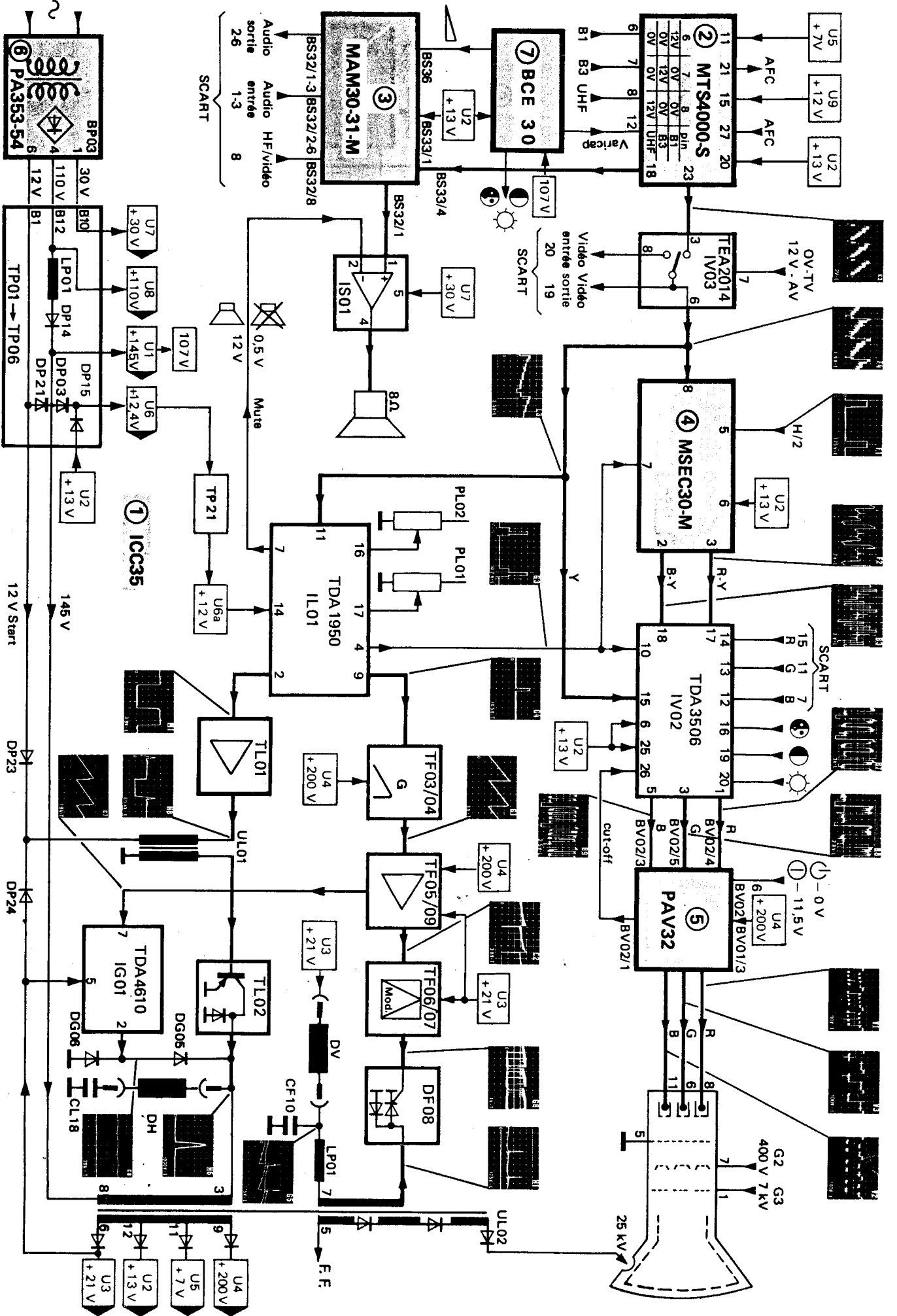
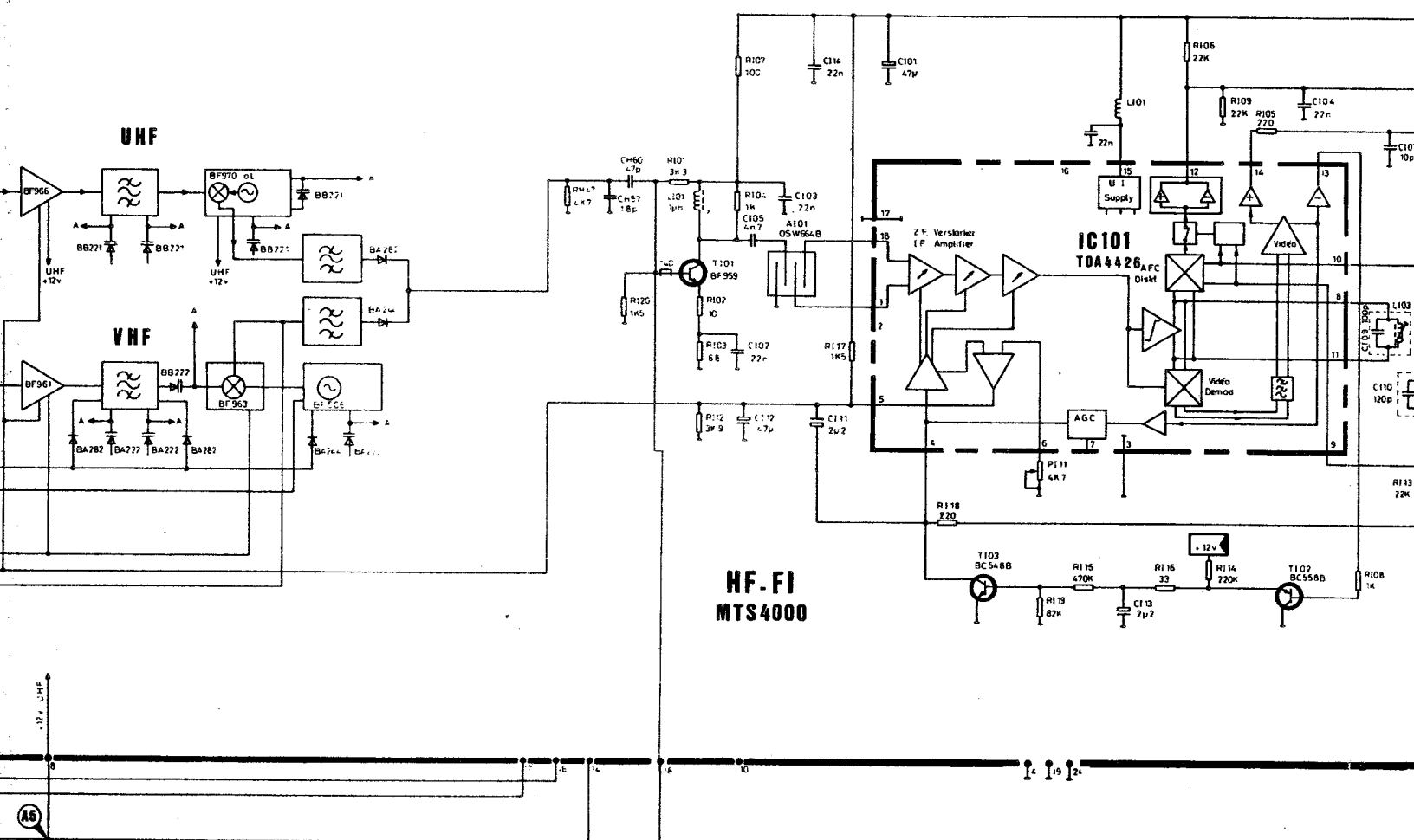
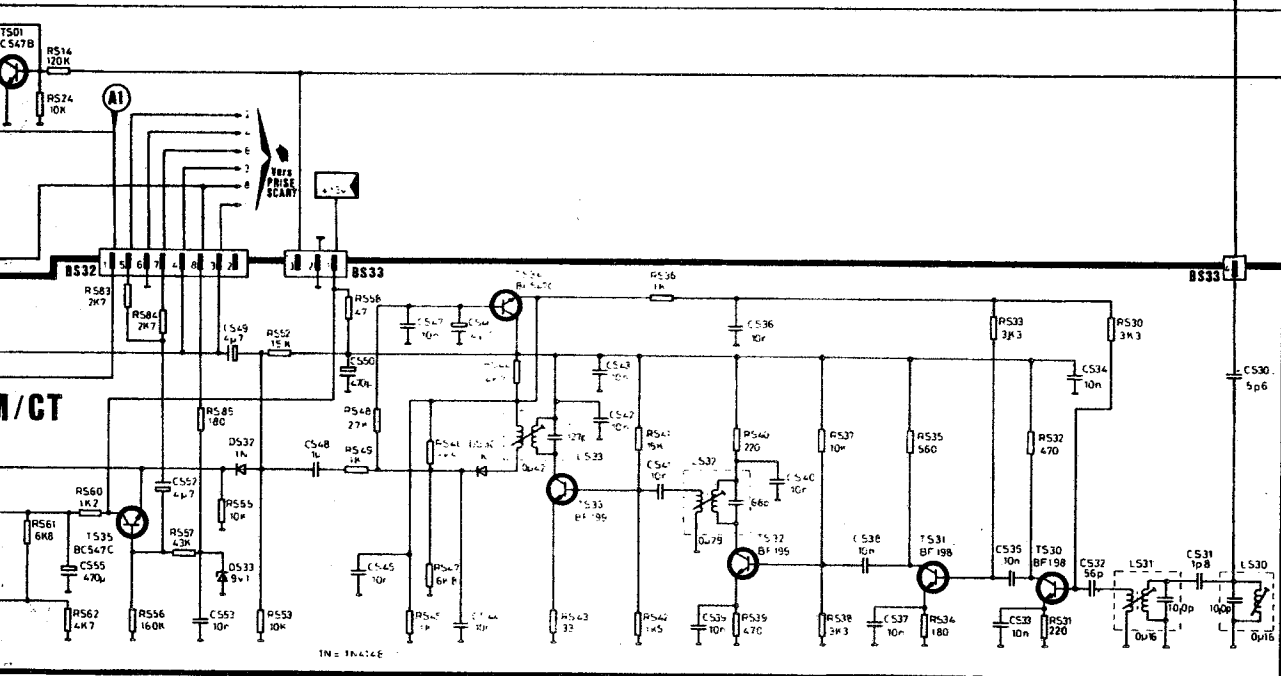


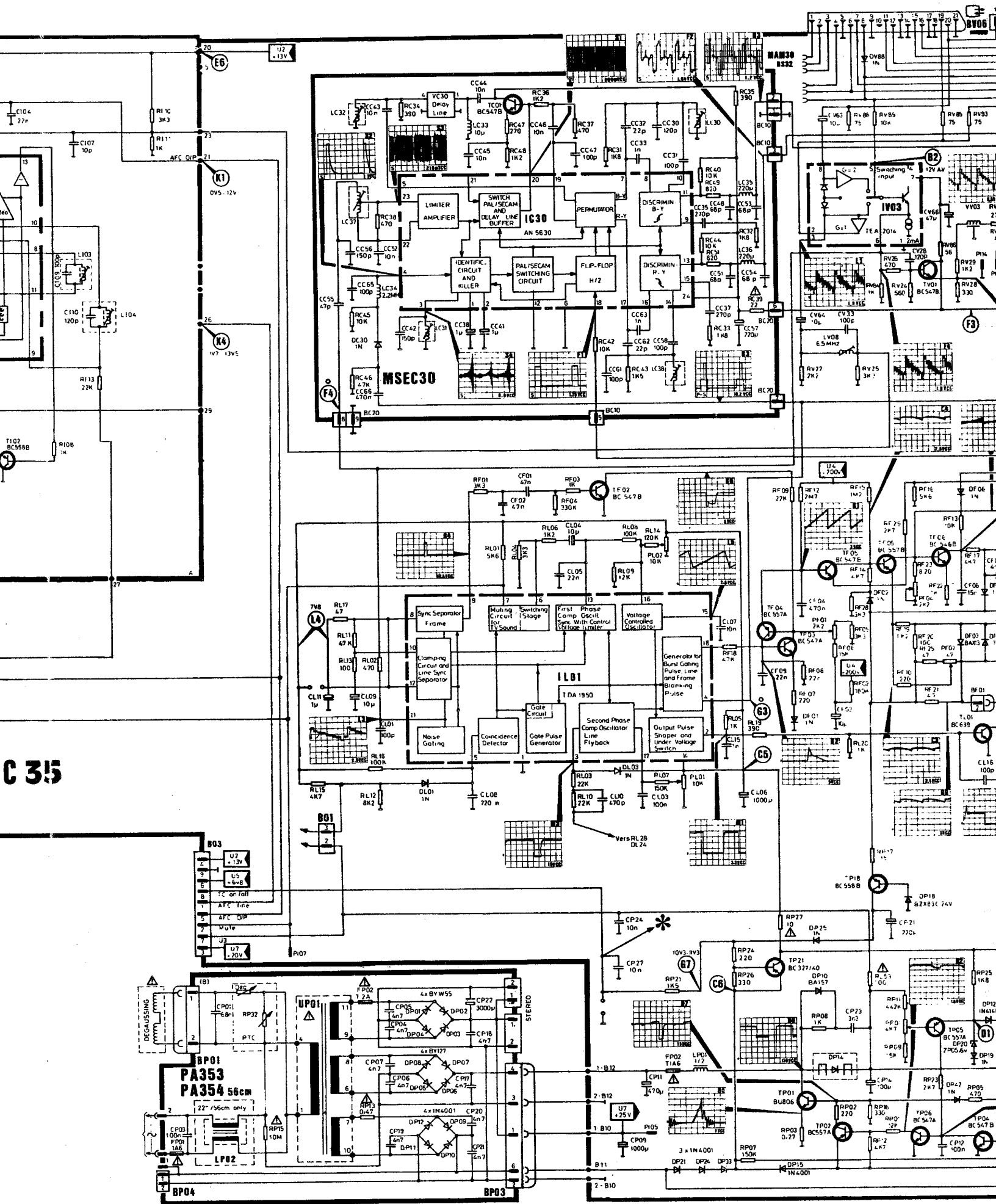
CHASSIS ICC 35



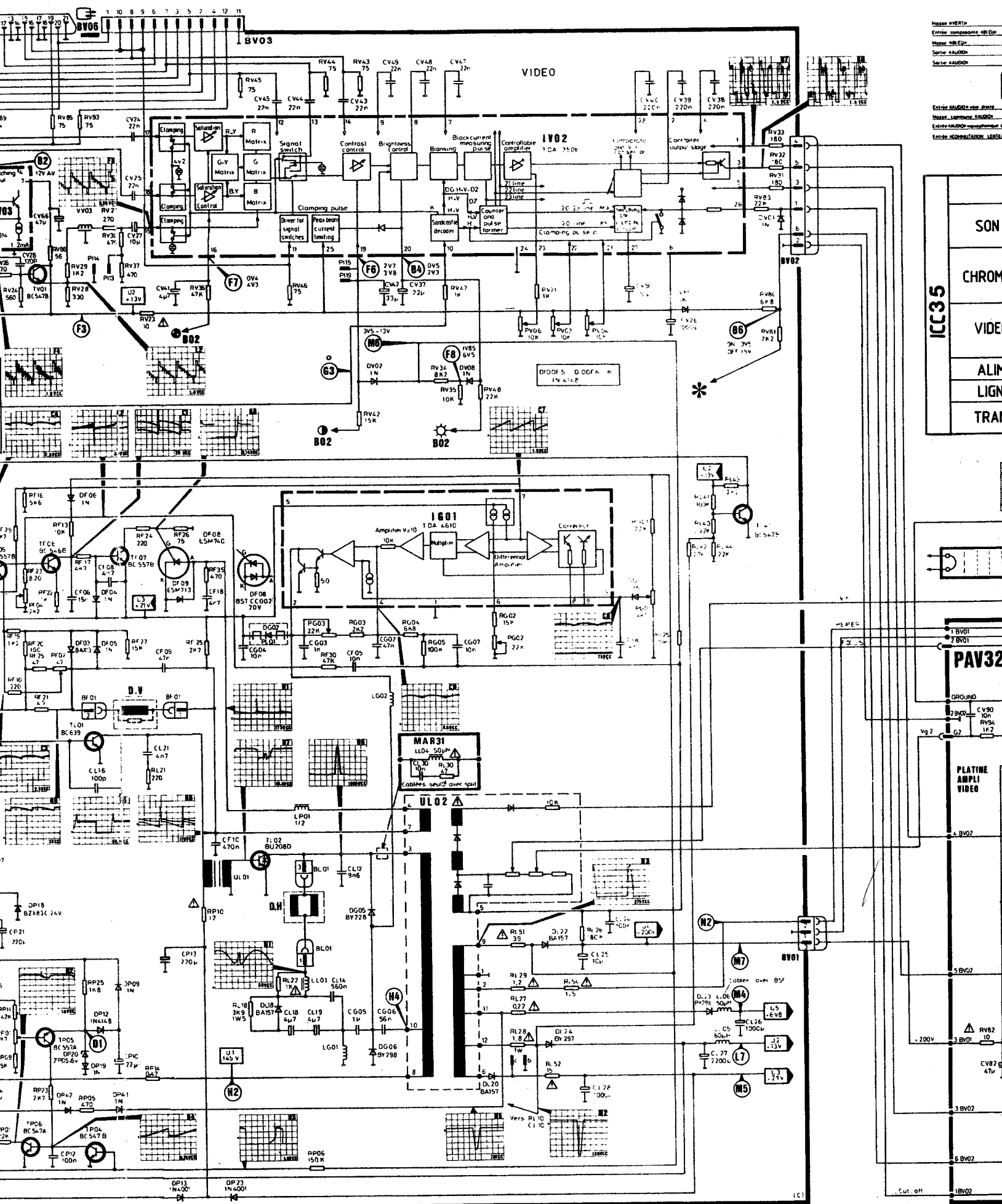


IC 35





C 35



Masses: 40000
 Entrée: 40000
 Masse: 40000
 Série: 40000
 Série: 40000

Entrée: 40000
 Masse: 40000
 Entrée: 40000
 Série: 40000

SON
 CHROM.
 VIDEO
 ALIM.
 LIGN.
 TRAN.

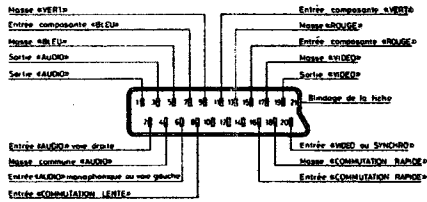
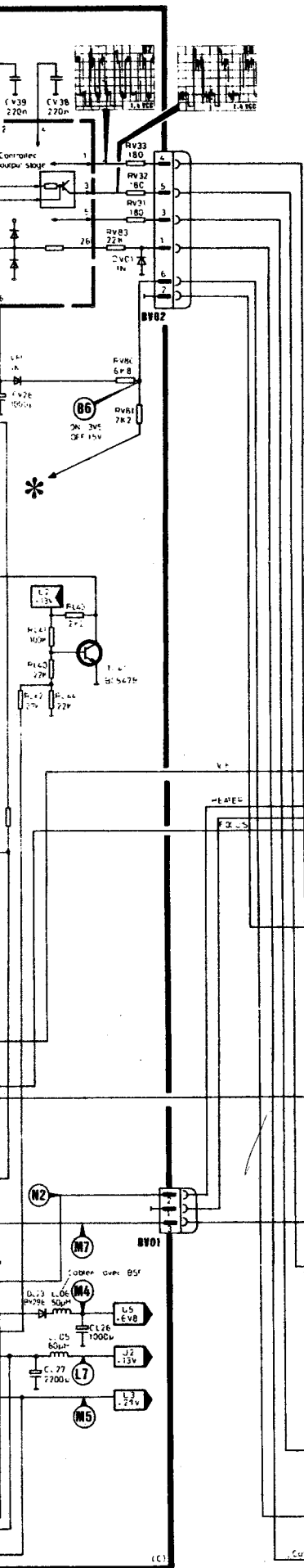
1V01
 1V02
 1V03
 1V04
 1V05
 1V06
 1V07
 1V08
 1V09
 1V10
 1V11
 1V12
 1V13
 1V14
 1V15
 1V16
 1V17
 1V18
 1V19
 1V20
 1V21
 1V22
 1V23
 1V24
 1V25
 1V26
 1V27
 1V28
 1V29
 1V30
 1V31
 1V32
 1V33
 1V34
 1V35
 1V36
 1V37
 1V38
 1V39
 1V40
 1V41
 1V42
 1V43
 1V44
 1V45
 1V46
 1V47
 1V48
 1V49
 1V50
 1V51
 1V52
 1V53
 1V54
 1V55
 1V56
 1V57
 1V58
 1V59
 1V60
 1V61
 1V62
 1V63
 1V64
 1V65
 1V66
 1V67
 1V68
 1V69
 1V70
 1V71
 1V72
 1V73
 1V74
 1V75
 1V76
 1V77
 1V78
 1V79
 1V80
 1V81
 1V82
 1V83
 1V84
 1V85
 1V86
 1V87
 1V88
 1V89
 1V90
 1V91
 1V92
 1V93
 1V94
 1V95
 1V96
 1V97
 1V98
 1V99
 1V100

PAV32
 GROUND
 1V01
 1V02
 1V03
 1V04
 1V05
 1V06
 1V07
 1V08
 1V09
 1V10
 1V11
 1V12
 1V13
 1V14
 1V15
 1V16
 1V17
 1V18
 1V19
 1V20
 1V21
 1V22
 1V23
 1V24
 1V25
 1V26
 1V27
 1V28
 1V29
 1V30
 1V31
 1V32
 1V33
 1V34
 1V35
 1V36
 1V37
 1V38
 1V39
 1V40
 1V41
 1V42
 1V43
 1V44
 1V45
 1V46
 1V47
 1V48
 1V49
 1V50
 1V51
 1V52
 1V53
 1V54
 1V55
 1V56
 1V57
 1V58
 1V59
 1V60
 1V61
 1V62
 1V63
 1V64
 1V65
 1V66
 1V67
 1V68
 1V69
 1V70
 1V71
 1V72
 1V73
 1V74
 1V75
 1V76
 1V77
 1V78
 1V79
 1V80
 1V81
 1V82
 1V83
 1V84
 1V85
 1V86
 1V87
 1V88
 1V89
 1V90
 1V91
 1V92
 1V93
 1V94
 1V95
 1V96
 1V97
 1V98
 1V99
 1V100

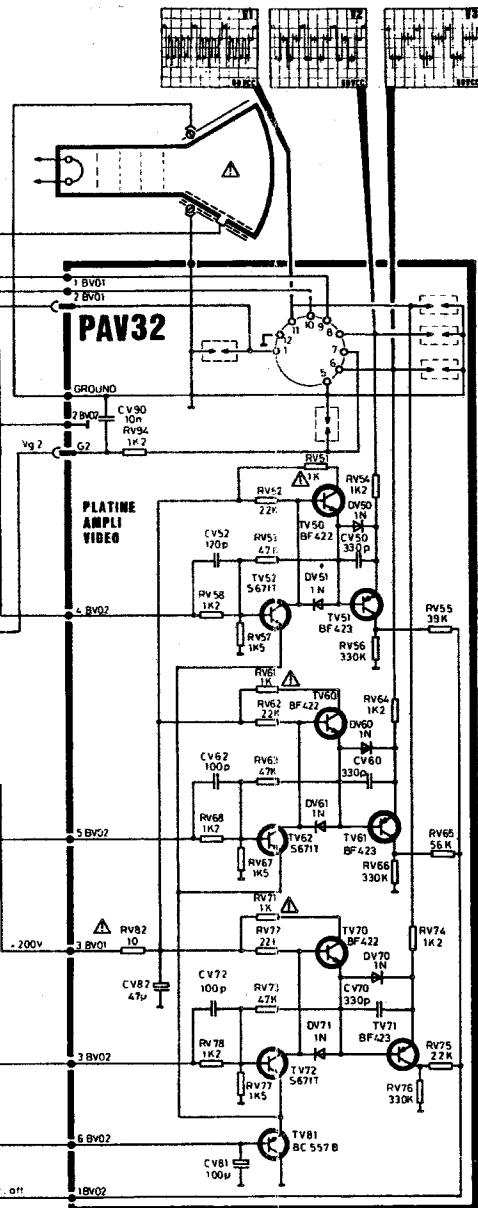
PLATINE AMPLI VIDEO
 1V01
 1V02
 1V03
 1V04
 1V05
 1V06
 1V07
 1V08
 1V09
 1V10
 1V11
 1V12
 1V13
 1V14
 1V15
 1V16
 1V17
 1V18
 1V19
 1V20
 1V21
 1V22
 1V23
 1V24
 1V25
 1V26
 1V27
 1V28
 1V29
 1V30
 1V31
 1V32
 1V33
 1V34
 1V35
 1V36
 1V37
 1V38
 1V39
 1V40
 1V41
 1V42
 1V43
 1V44
 1V45
 1V46
 1V47
 1V48
 1V49
 1V50
 1V51
 1V52
 1V53
 1V54
 1V55
 1V56
 1V57
 1V58
 1V59
 1V60
 1V61
 1V62
 1V63
 1V64
 1V65
 1V66
 1V67
 1V68
 1V69
 1V70
 1V71
 1V72
 1V73
 1V74
 1V75
 1V76
 1V77
 1V78
 1V79
 1V80
 1V81
 1V82
 1V83
 1V84
 1V85
 1V86
 1V87
 1V88
 1V89
 1V90
 1V91
 1V92
 1V93
 1V94
 1V95
 1V96
 1V97
 1V98
 1V99
 1V100

1V01
 1V02
 1V03
 1V04
 1V05
 1V06
 1V07
 1V08
 1V09
 1V10
 1V11
 1V12
 1V13
 1V14
 1V15
 1V16
 1V17
 1V18
 1V19
 1V20
 1V21
 1V22
 1V23
 1V24
 1V25
 1V26
 1V27
 1V28
 1V29
 1V30
 1V31
 1V32
 1V33
 1V34
 1V35
 1V36
 1V37
 1V38
 1V39
 1V40
 1V41
 1V42
 1V43
 1V44
 1V45
 1V46
 1V47
 1V48
 1V49
 1V50
 1V51
 1V52
 1V53
 1V54
 1V55
 1V56
 1V57
 1V58
 1V59
 1V60
 1V61
 1V62
 1V63
 1V64
 1V65
 1V66
 1V67
 1V68
 1V69
 1V70
 1V71
 1V72
 1V73
 1V74
 1V75
 1V76
 1V77
 1V78
 1V79
 1V80
 1V81
 1V82
 1V83
 1V84
 1V85
 1V86
 1V87
 1V88
 1V89
 1V90
 1V91
 1V92
 1V93
 1V94
 1V95
 1V96
 1V97
 1V98
 1V99
 1V100

1V01
 1V02
 1V03
 1V04
 1V05
 1V06
 1V07
 1V08
 1V09
 1V10
 1V11
 1V12
 1V13
 1V14
 1V15
 1V16
 1V17
 1V18
 1V19
 1V20
 1V21
 1V22
 1V23
 1V24
 1V25
 1V26
 1V27
 1V28
 1V29
 1V30
 1V31
 1V32
 1V33
 1V34
 1V35
 1V36
 1V37
 1V38
 1V39
 1V40
 1V41
 1V42
 1V43
 1V44
 1V45
 1V46
 1V47
 1V48
 1V49
 1V50
 1V51
 1V52
 1V53
 1V54
 1V55
 1V56
 1V57
 1V58
 1V59
 1V60
 1V61
 1V62
 1V63
 1V64
 1V65
 1V66
 1V67
 1V68
 1V69
 1V70
 1V71
 1V72
 1V73
 1V74
 1V75
 1V76
 1V77
 1V78
 1V79
 1V80
 1V81
 1V82
 1V83
 1V84
 1V85
 1V86
 1V87
 1V88
 1V89
 1V90
 1V91
 1V92
 1V93
 1V94
 1V95
 1V96
 1V97
 1V98
 1V99
 1V100

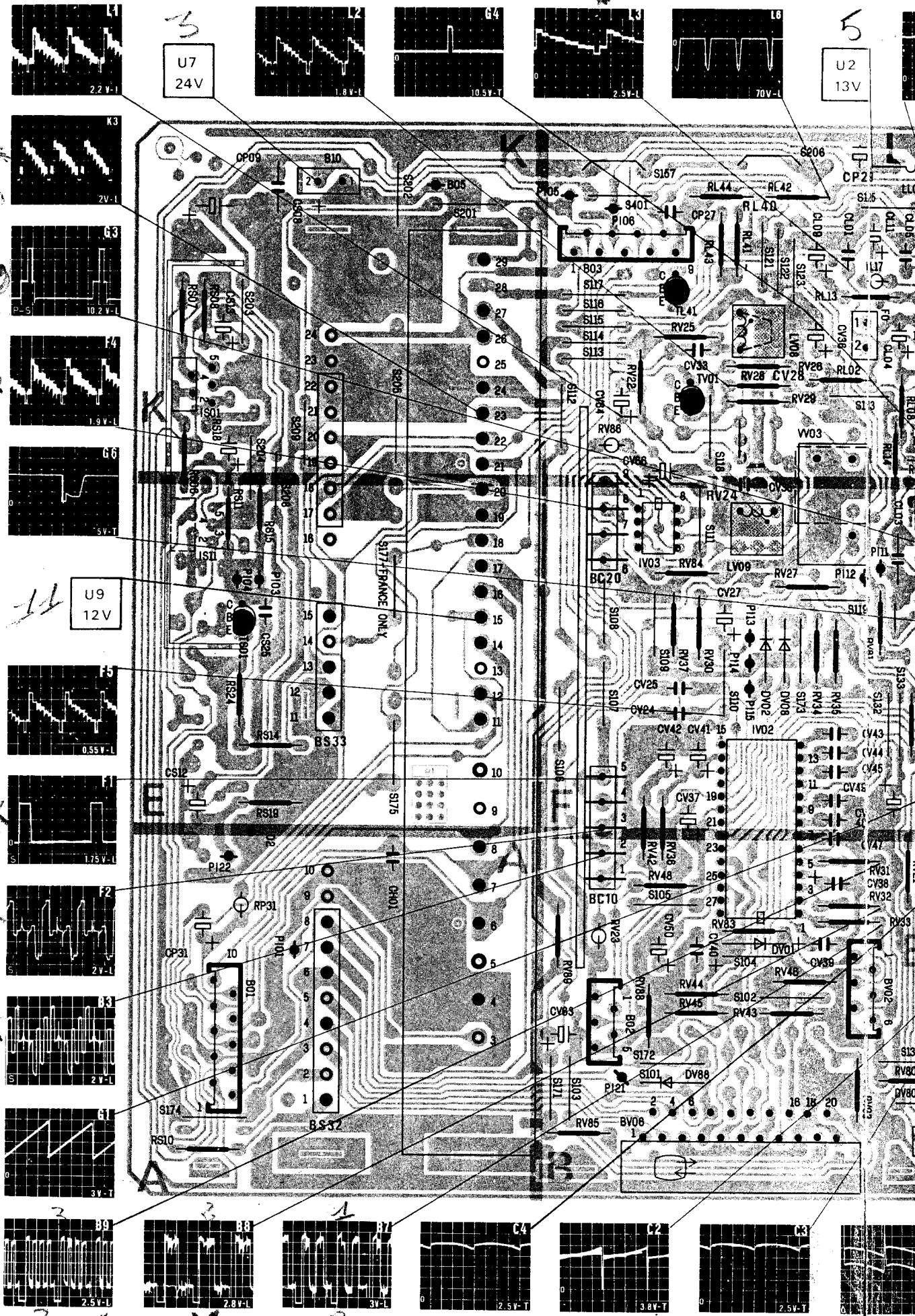


	REPERES SCHEMA	FONCTION
SON	LS30	SELECTIVITE SON
	LS31	
	LS32	
	LS33	
CHROMA	LC37	FILTRE CLOCHE IDENTIFICATION ADAPTATION L.A.R DISCRI BY DISCRI R.Y
	LC31	
	LC32	
	LC30	
	LC38	
VIDEO	LV07	REJECTEUR 60Hz5 TRAPPE SOUS PORTEUSE GAIN VOIE ROUGE GAIN VOIE VERTE GAIN VOIE BLEUE
	LV09	
	PV06	
	PV03	
ALIM	PP01	HT 109/110/1
LIGNE	PL01	PHASE STATIQUE
	PL02	FREQUENCE HORIZONTALE
TRAME	PF01	FREQUENCE VERTICALE
	PF02	AMPLITUDE VERTICALE
	PF04	CAORAGE VERTICALE

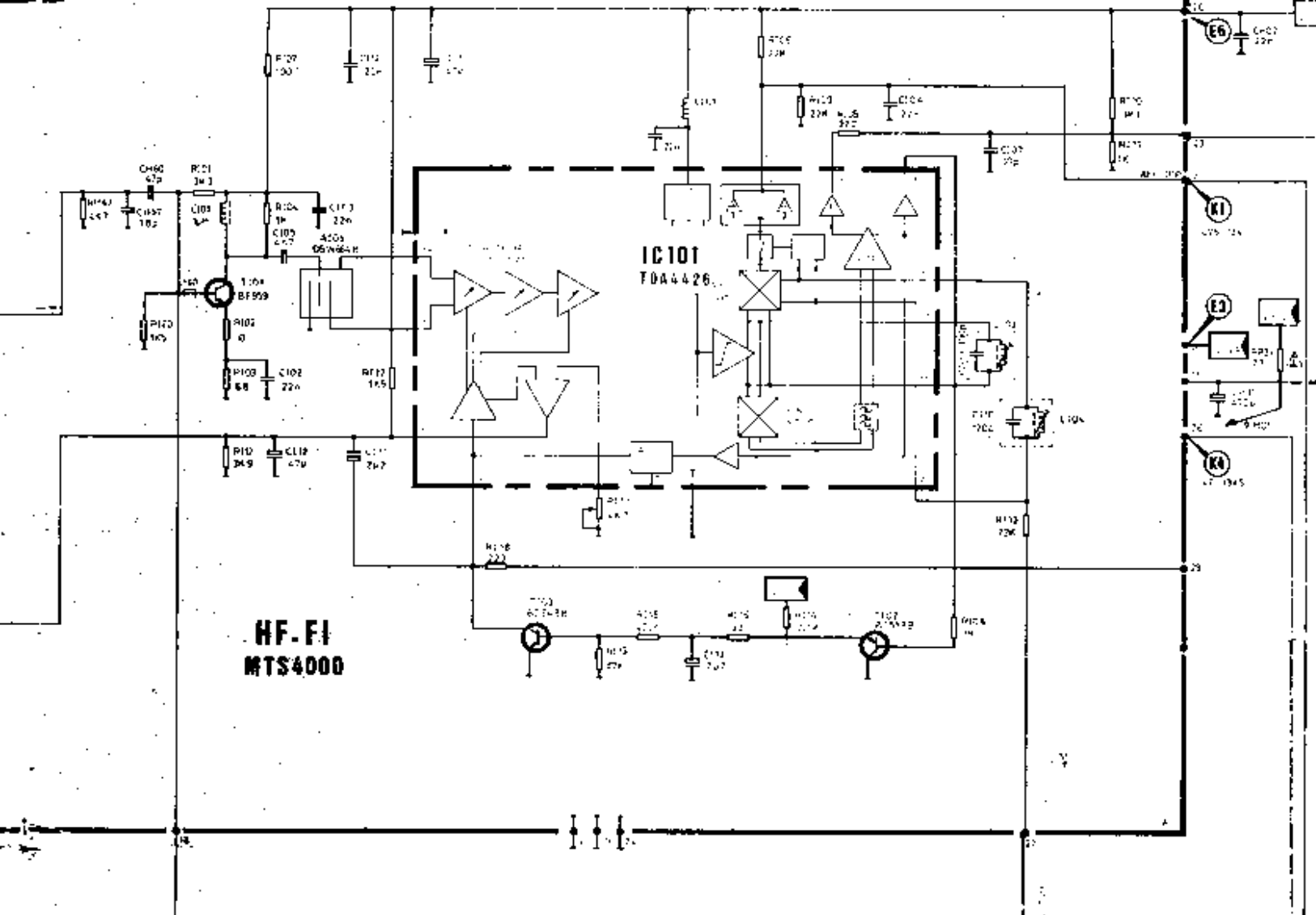


	DELIMITATION DES CIRCUITS IMPRIMES
	POINTS DE RACCORDEMENT PAR CONNECTEURS
	POINT DE RACCORDEMENT PAR COSSE ENFICHABLE
	FIL SOUDE SUR CIRCUIT IMPRIME
	PREFORMAGE Z Z
	RESISTANCE FUSIBLE
	DEPART TENSION ALIM
	TENSION ALIM REÇUE
	VOLUME
	LUMIERE
	CONTRASTE
	SATURATION COULEUR
	HAUT-PARLEUR
	MAGNETOPHONE
	PERI TELEVISION
	ANTENNE

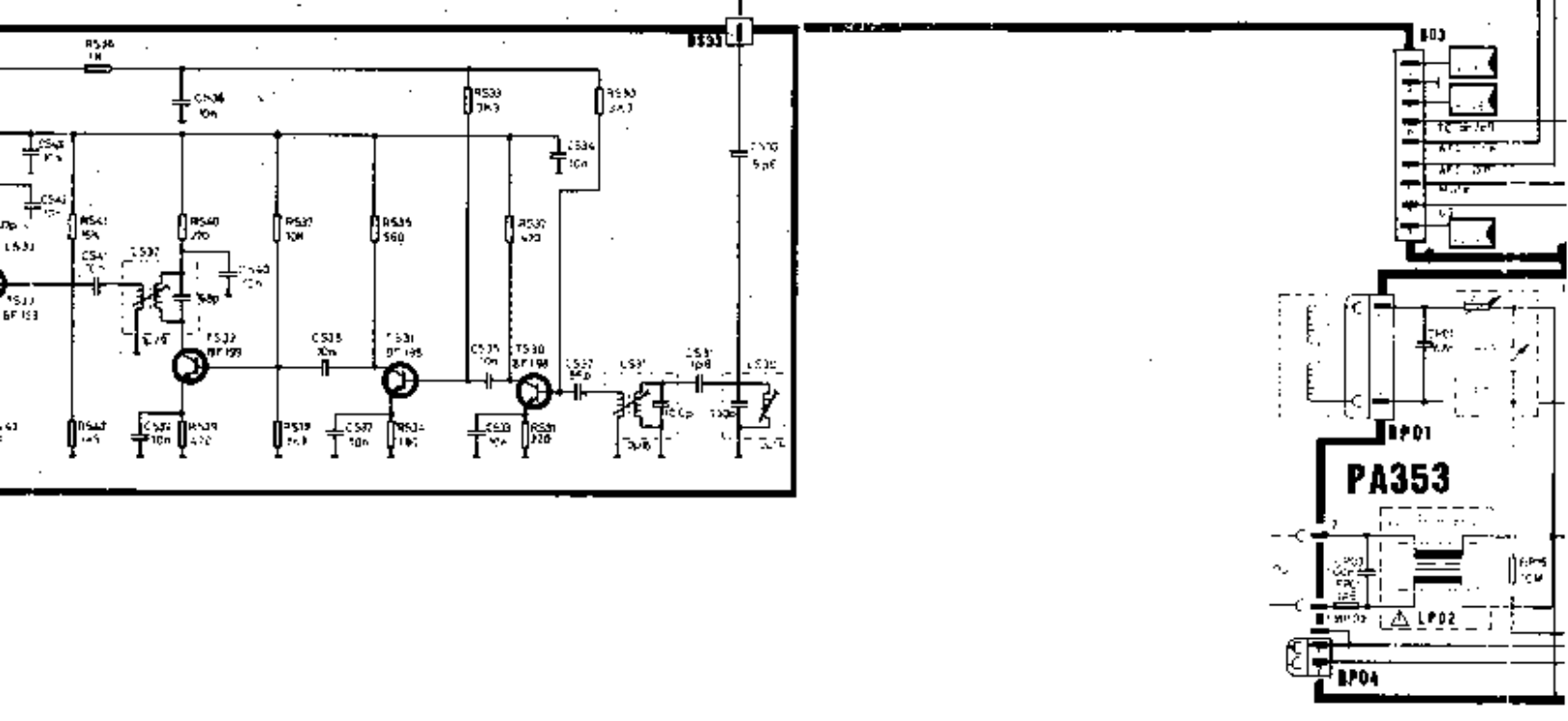
① ICC 3



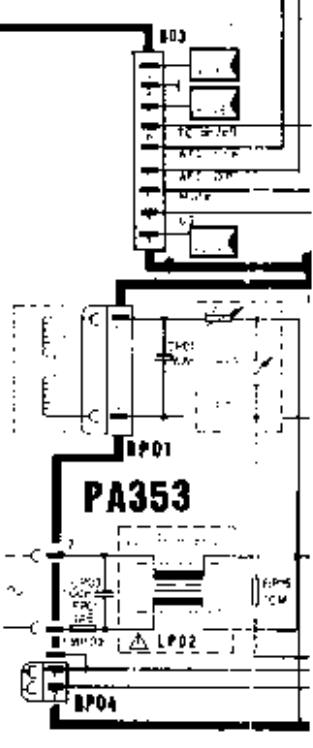
Documentation technique des ICC 3 - ICC 35
Mars 83



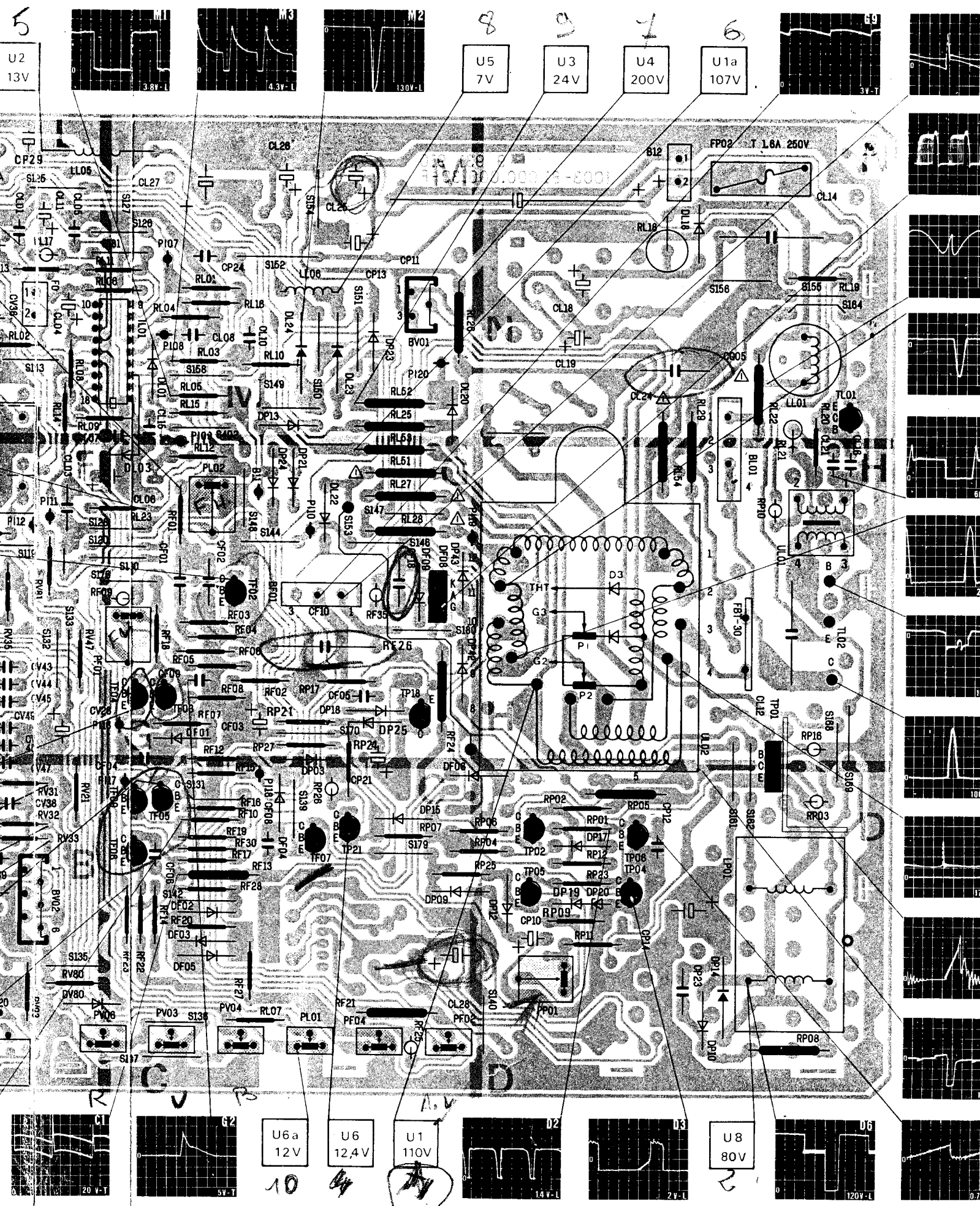
IC 35



PA353



Tensão de saída
osciloscópio de vídeo



U2 13V
U5 7V
U3 24V
U4 200V
U1a 107V

U6a 12V
U6 12.4V
U1 110V
U8 80V