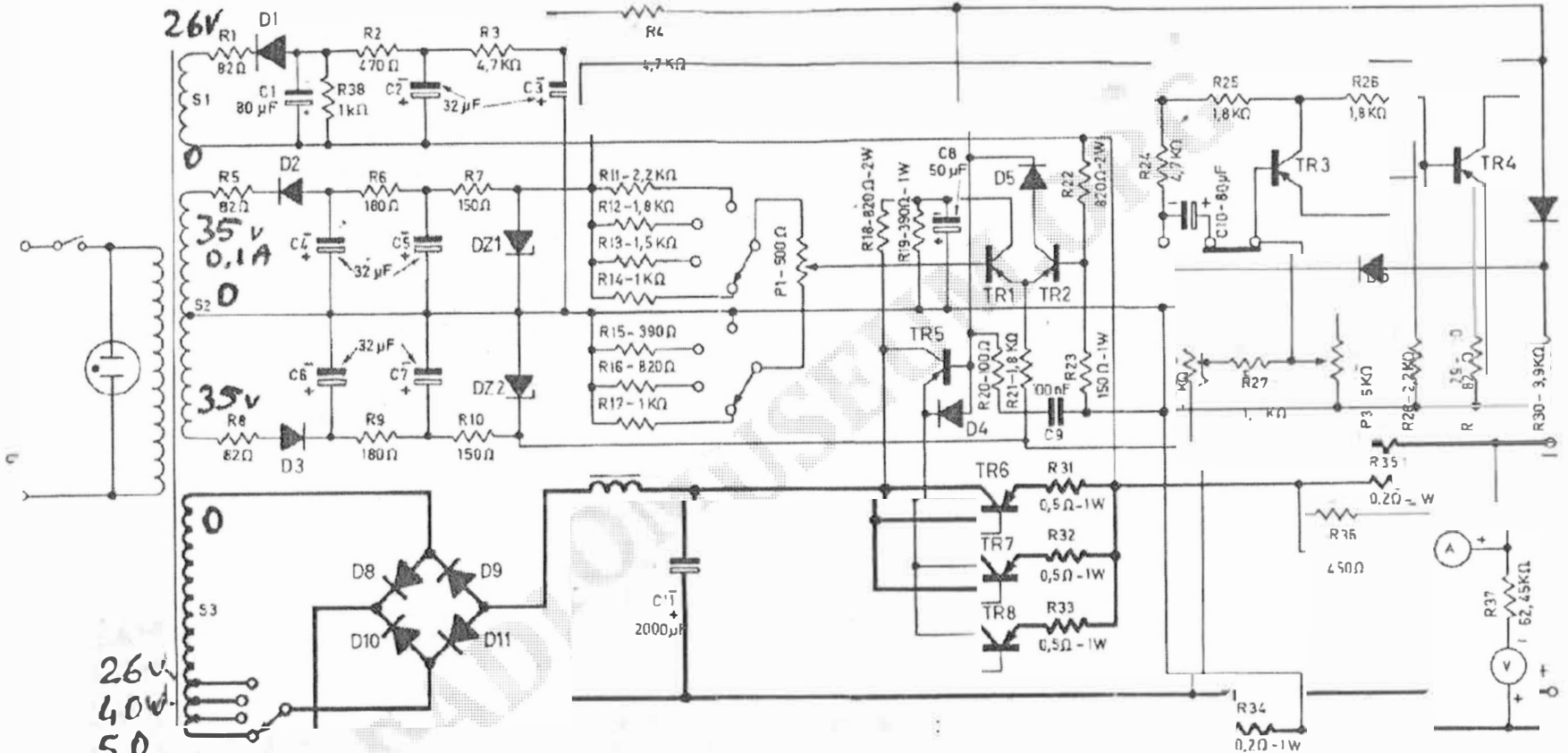


0.1A

26V



26V
40V
50
60V · 2,5A

liste des semi-conducteurs utilisés

- TR1 - TR2 - TR3 : AC 128
- TR 4 : SFT 343
- TR 5 - TR 6 - TR 7 - TR 8 : ASZ 16
- D1 : SD 1

- D2 - D3 : BY 126
- D4 - D5 - D6 - D7 : OA 81
- D8 - D9 - D10 - D 11 : HFR 10
- DZ 1 - DZ 2 : BZY 88 C12