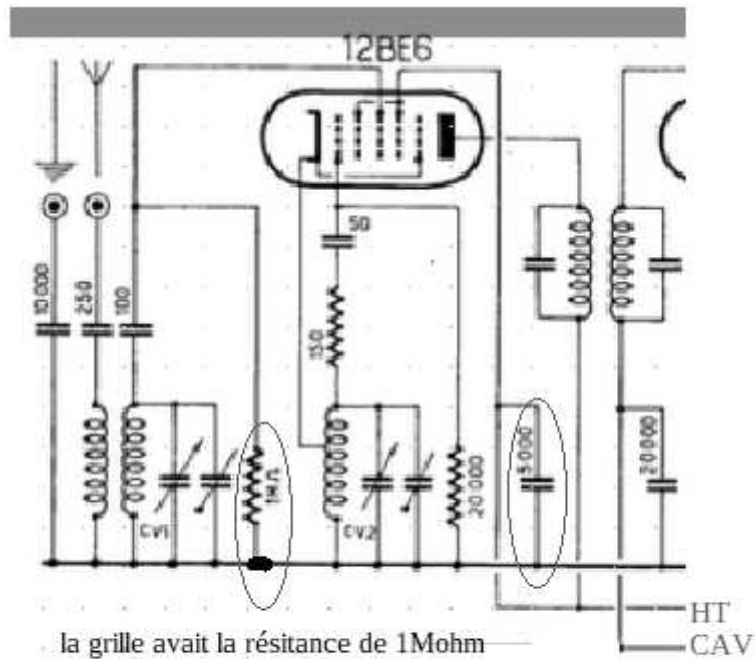


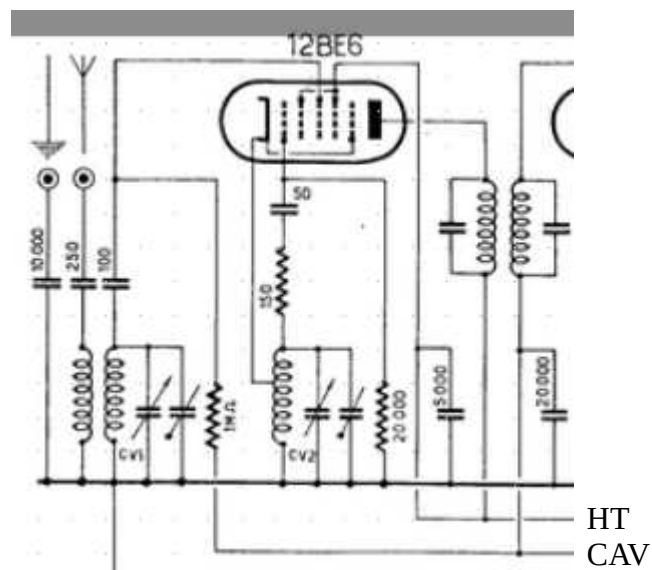
Câblage existant



la grille avait la résistance de 1Mohm
reliée à la masse et le condo de
découplage écran n'existait pas

plus de liaison entre l'entrée et la CAV

schéma du poste



J'ai recâblé en fonction du schéma