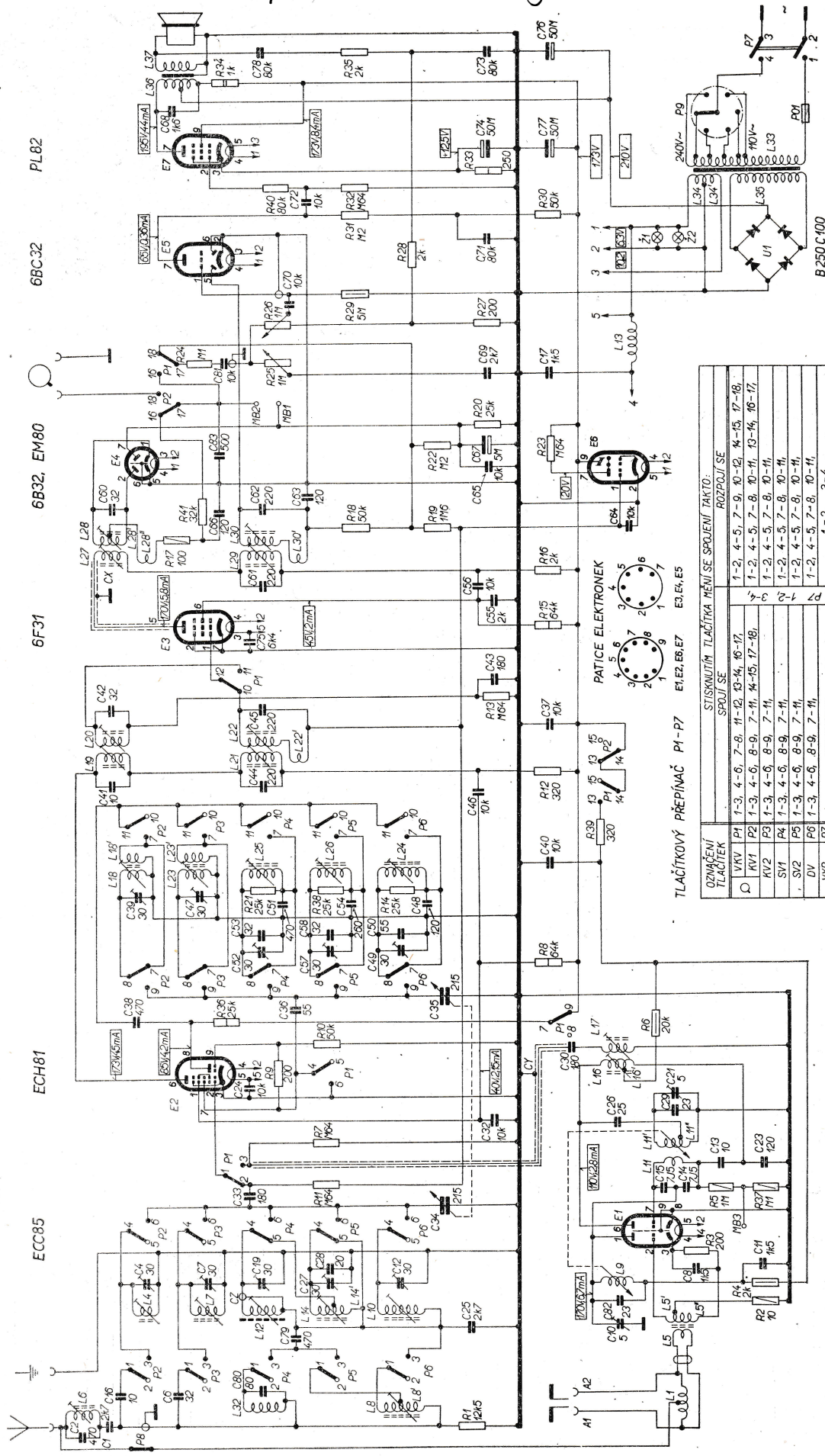


R1	2	4	3	5,37,11	7	9	10	36,6	8	21,38,14	39	15	16	17	18,19,41	23,22,20	24,25	26,27,29	28	31,30,40,32	33	34	35	
C1	21	16,6,80	7	7,95,10,82,47	19,27,12,8,12,8	3,33,15,4	13,23	26,32,24,21,30	36,36,35	52,57,44,53,58,59,54,63,59,47,40	46,41,44	37,42,45	43	75	55,56,61,4	64	65,60,62,63	65	63,67	69,17,81	70	71	72	68
L1	6	30,88,1	5,58	4,7	12,4,10,9	11,11,11	16,16,17	15,23,32,24,18,23	15,23,32,24,18,23	15,23,32,24,18,23	15,23,32,24,18,23	15,23,32,24,18,23	15,23,32,24,18,23	15,23,32,24,18,23	15,23,32,24,18,23	15,23,32,24,18,23	15,23,32,24,18,23	15,23,32,24,18,23	15,23,32,24,18,23	15,23,32,24,18,23	15,23,32,24,18,23	15,23,32,24,18,23	15,23,32,24,18,23	15,23,32,24,18,23



TLAČÍTKOVÝ PŘEPÍNAČ P1 - P7 E1, E2, E6, E7 E3, E4, E5

STISKANUTÍM TLAČÍTKA MENÍ SE SPOJENÍ TRAKTO:	ROZPOJÍ SE
V1V P1 1-3, 4-6, 7-8, 11-12, 13-14, 16-17	1-2, 4-5, 7-9, 10-12, 14-15, 17-18
V1V P2 1-3, 4-6, 8-9, 7-11, 14-15, 17-18	1-2, 4-5, 7-8, 10-11, 13-14, 16-17
V1V P3 1-3, 4-6, 8-9, 7-11	1-2, 4-5, 7-8, 10-11
V1V P4 1-3, 4-6, 8-9, 7-11	1-2, 4-5, 7-8, 10-11
V1V P5 1-3, 4-6, 8-9, 7-11	1-2, 4-5, 7-8, 10-11
DV P6 1-3, 4-6, 8-9, 7-11	1-2, 4-5, 7-8, 10-11
VVP P7	1-2, 3-4