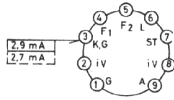
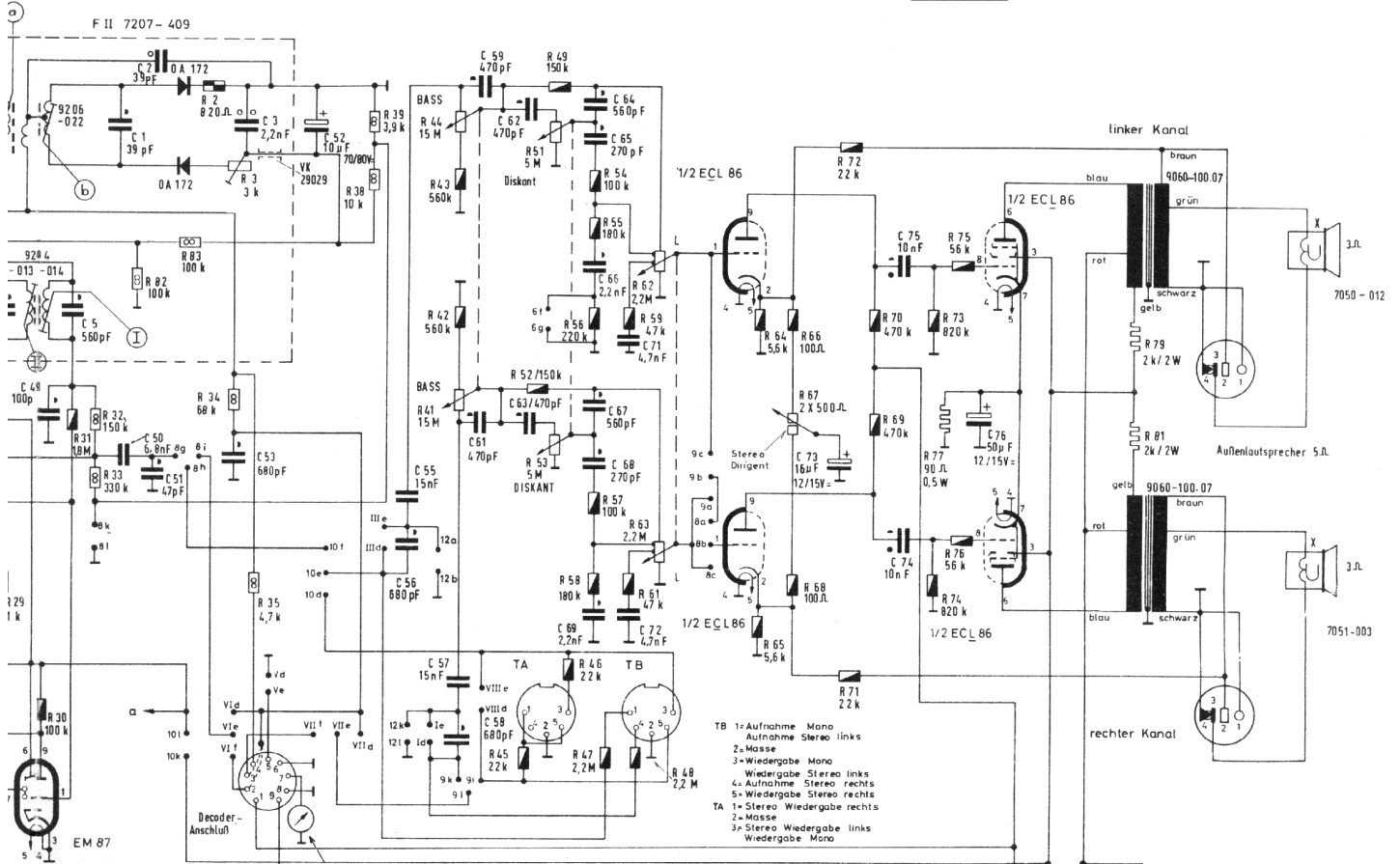
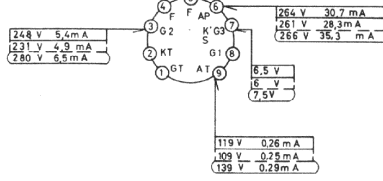


EM 87
6,3V 0,3A

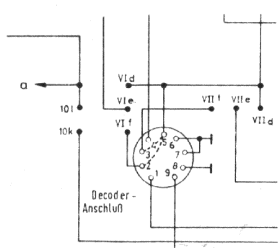
9,25 mA
7,8 mA



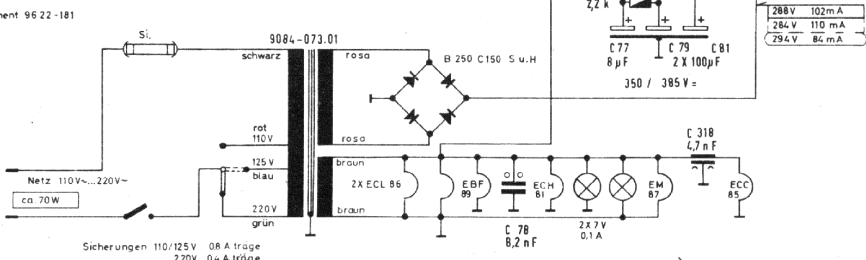
2X ECL 86
6,3V 0,7 A



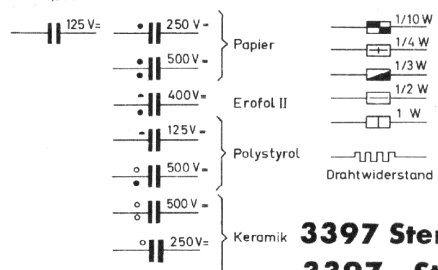
- R 62, R 63 = 7811-053 NO. 1053
- R 51, R 53 = 7811-054 NO. 1054
- R 41, R 44 = 7811-055 NO. 1055
- R 67 = 7811-056 NO. 1056



**Stereo - Decoder-Anschluß
bei 3397 Stereo**



Anderungen vorbehalten



**3397 Stereo a
3397 Stereo**

49.	50.	51.	52.	53.	54.	55.	56.	57.	58.	59.	60.	61.	62.	63.	64.	65.	66.	67.	68.	69.	70.	71.	72.	73.	74.	75.	76.	77.	78.	79.	80.	81.	
30.	31.	32.	33.	34.	35.	36.	37.	38.	39.	40.	41.	42.	43.	44.	45.	46.	47.	48.	49.	50.	51.	52.	53.	54.	55.	56.	57.	58.	59.	60.	61.	62.	63.