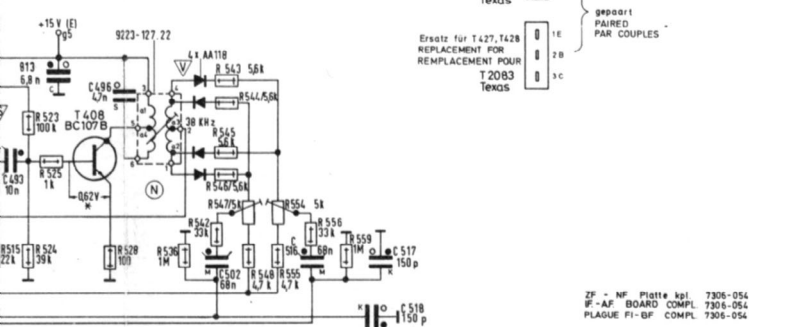
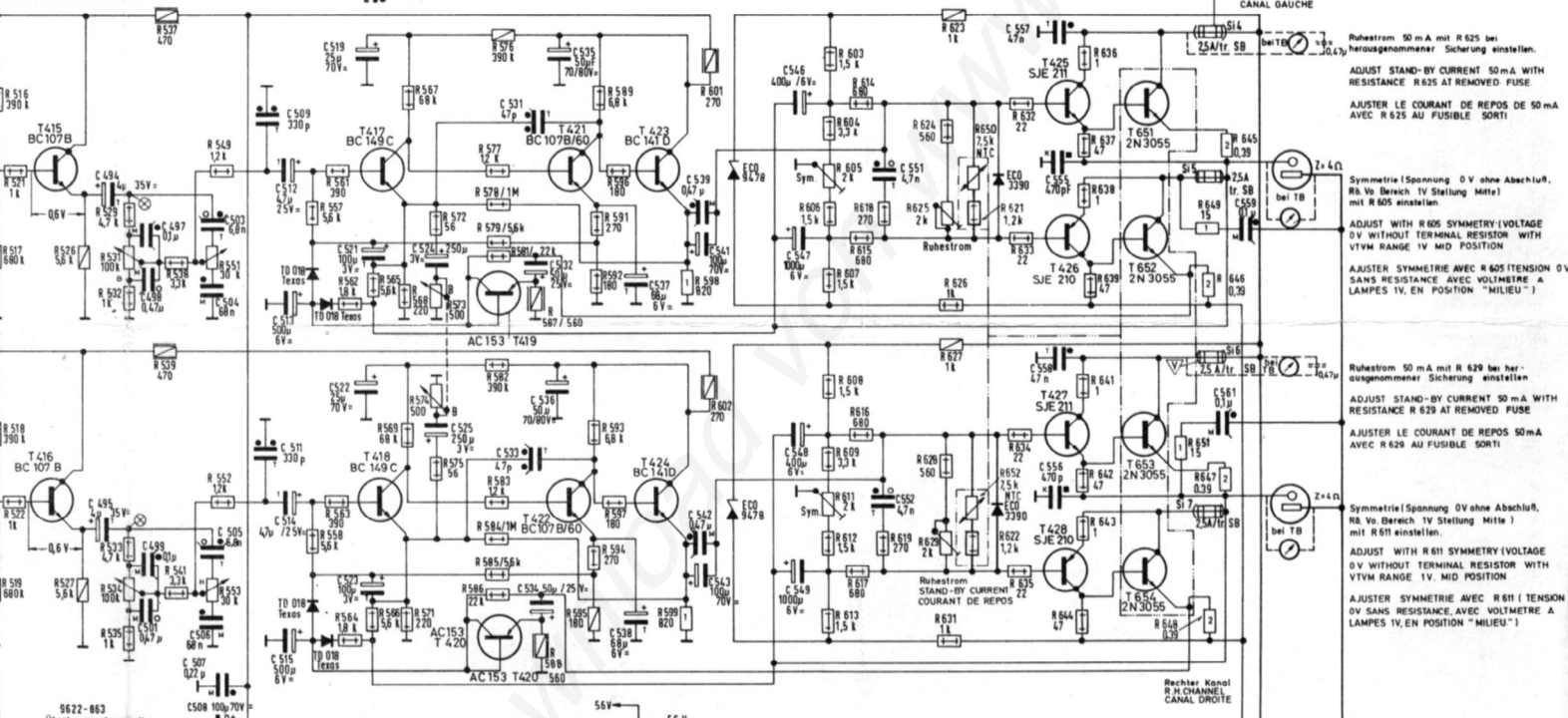


Montageanleitung für Transistor T 425, T 426, T 427 und T 428.
 Sind aus Reparaturgründen die Transistoren T 425, T 426, T 427, T 428 zu wechseln, verfähre man genau nach Montageanleitung. Eine Nichteinhaltung dieser Vorschrift kann zur Zerstörung dieser Transistoren führen.
Achtung: Glimmerscheibe beidseitig mit Siliconfett P 12 bestreichen (Wacker-Chemie München)



Endverstärker Baustein 805L - 520
 Endstufen-Platte linker Kanal 7302 - 098
 Endstufen-Platte rechter Kanal 7302 - 098
 OUTPUT AMPLIFIER KIT 805L - 520
 OUTPUT STAGE BOARD L.H.CHANNEL 7302 - 098
 OUTPUT STAGE BOARD R.H.CHANNEL 7302 - 098
 BLOC AMPLIFICATEUR D'ETAGE FINAL 805L - 520
 PLAQUE D'ETAGE FINAL CANAL GAUCHE 7302 - 098
 PLAQUE D'ETAGE FINAL CANAL DROITE 7302 - 098

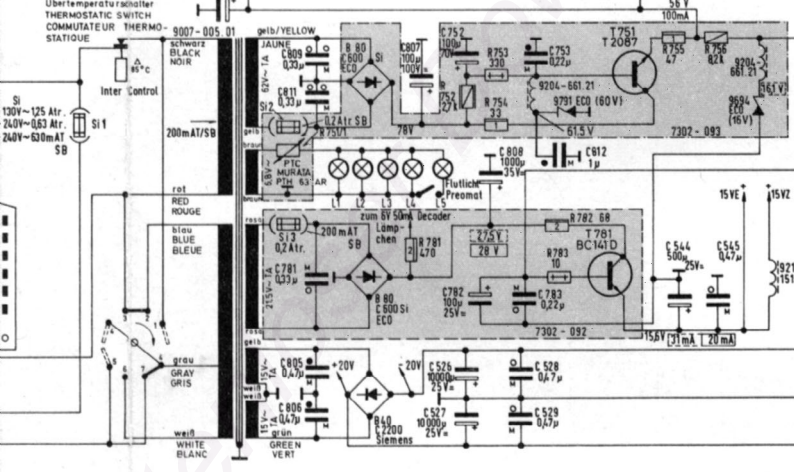


Ruhestrom 50 mA mit R 625 bei her-ausgenommener Sicherung einstellen.
 ADJUST STAND-BY CURRENT 50 mA WITH RESISTANCE R 625 AT REMOVED FUSE
 AJUSTER LE COURANT DE REPOS DE 50 mA AVEC R 625 AU FUSIBLE SORTI

Symmetrie (Spannung 0 V ohne Abschluß, R 6 Vo Bereich 1V Stellung Mitte) mit R 605 einstellen.
 ADJUST WITH R 605 SYMMETRY (VOLTAGE 0 V WITHOUT TERMINAL RESISTOR WITH VTVM RANGE 1V MID POSITION)
 AJUSTER SYMMETRIE AVEC R 605 (TENSION 0 V SANS RESISTANCE AVEC VOLTMETRE A LAMPES IV, EN POSITION "MILIEU")

Ruhestrom 50 mA mit R 629 bei her-ausgenommener Sicherung einstellen.
 ADJUST STAND-BY CURRENT 50 mA WITH RESISTANCE R 629 AT REMOVED FUSE
 AJUSTER LE COURANT DE REPOS 50 mA AVEC R 629 AU FUSIBLE SORTI

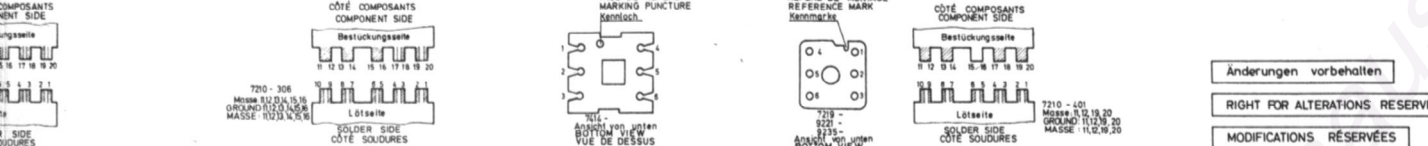
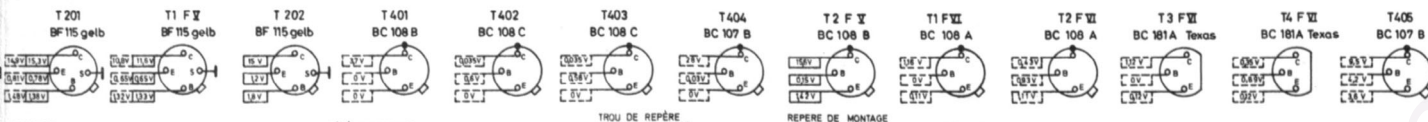
Symmetrie (Spannung 0 V ohne Abschluß, R 6 Vo Bereich 1V Stellung Mitte) mit R 611 einstellen.
 ADJUST WITH R 611 SYMMETRY (VOLTAGE 0 V WITHOUT TERMINAL RESISTOR WITH VTVM RANGE 1V MID POSITION)
 AJUSTER SYMMETRIE AVEC R 611 (TENSION 0 V SANS RESISTANCE AVEC VOLTMETRE A LAMPES IV, EN POSITION "MILIEU")



L1-L2-L3 7V 0,1 A DIN 49846 E 10 / 13 Riffelglas
 L4 7V 0,1 A Skalenlampe - Miniatur BA 7s
 L5 7V 35mA Nr. 2306 Osram

GRUNDIG® WERKE GMBH FURTH (BAY.)
 AM / FM Grundchassis CS 600 (19-8054-1001 / 62)
 RTV 600 (18-1542-1103 / 62)
 Hi-Fi-Studio 600 (12-2381-1103 / 62)

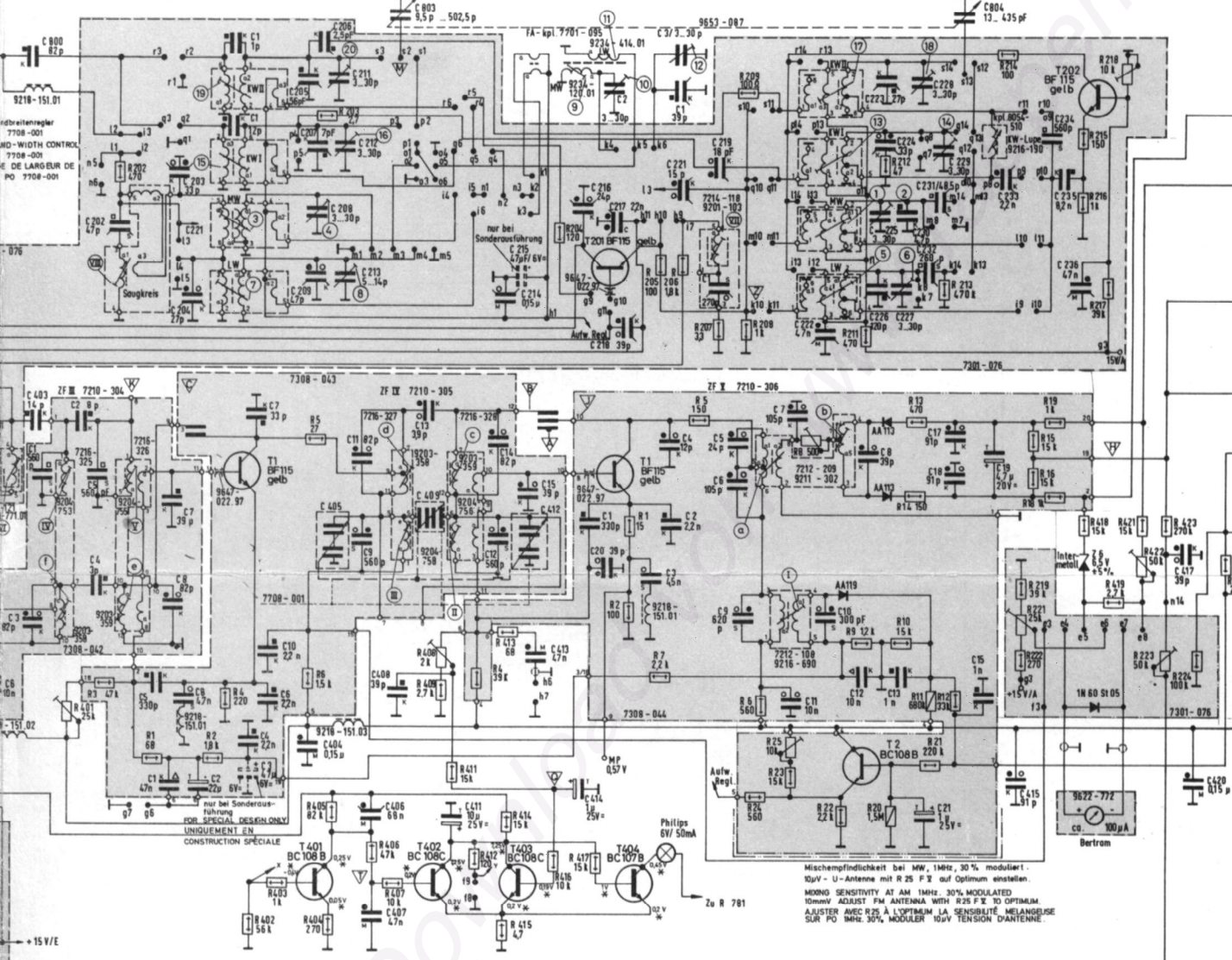
493	490	526	502	506	509	512	516	511	534	752	836	838	837	810	812	814	816	818	823	826	829	832	831	836	839	843	848	845
494	499	503	507	511	514	518	521	525	528	783	841	842	843	844	845	846	847	848	849	850	851	852	853	854	855	856	857	858
813	495	501	504	508	513	517	520	524	807	808	809	810	811	812	813	814	815	816	817	818	819	820	821	822	823	824	825	826
519	521	523	525	527	531	534	538	541	544	547	550	553	556	559	562	565	568	571	574	577	580	583	586	589	592	595	598	601
517	522	524	526	528	532	535	539	542	545	548	551	554	557	560	563	566	569	572	575	578	581	584	587	590	593	596	599	602
518	527	534	539	543	546	549	552	555	558	561	564	567	570	573	576	579	582	585	588	591	594	597	600	603	606	609	612	615
519	535	541	547	553	559	564	570	576	582	588	594	599	755	756	757	758	759	760	761	762	763	764	765	766	767	768	769	770



Anderungen vorbehalten
 RIGHT FOR ALTERATIONS RESERVED
 MODIFICATIONS RÉSERVÉES

SW 1 OSCILLATOR COMPONENT 9221-520.21 BV 9221-520.01
 SW 2 OSCILLATOR COMPONENT 9221-527.21 BV 9221-527.01
 SW 3 OSCILLATOR COMPONENT 9235-602.22 BV 9235-602.01
 SW 4 OSCILLATOR COMPONENT 9219-631 BV 9235-552

OC 1 OSCILLATOR COMPONENT 9221-520.21 BV 9221-520.01
 OC 2 OSCILLATOR COMPONENT 9221-527.21 BV 9221-527.01
 OC 3 OSCILLATOR COMPONENT 9235-602.22 BV 9235-602.01
 OC 4 OSCILLATOR COMPONENT 9219-631 BV 9235-552



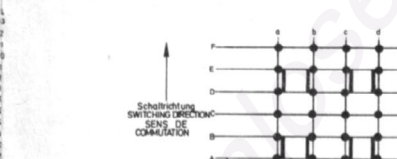
Scharfstellbrücke mit R 223 so einstellen, daß bezogen auf AS+ und Senderstellung auf Radio-Nulldurchgang bei AS+Env ebenfalls Nulldurchgang herrscht (Sender Inv, unmoduliert).
 Audio-Sektor 7419-402

ADJUST APC-BRIDGE WITH R 223 IN THIS MANNER TO OBTAIN AT APC OFF AS WELL AS AT APC ON (GENERATOR AT 1mv) ZERO PASSAGE OF RADIO CHARACTERISTIC.
 AUDIO-SELECTOR 7419-402

AJUSTER PONT APC AVEC R 223 DANS CETTE FACON D'OBTENIR LE PASSAGE ZÉRO DE COURBE DE RAPPORT SOIT À APC "ARRÊTÉ" SOIT À APC "MARCHÉ" (GÉNÉRATEUR À 1mv)
 SELECTEUR AF 7419-402

U-Osz bei 1MHz mit R 28 auf 180mV einstellen.
 ADJUST VOLTAGE AT OSCILLATOR AT 1MHz WITH R 28 TO 180mV.
 AJUSTER L'OSCILLATEUR À 160mV À 1MHz AVEC R 28.

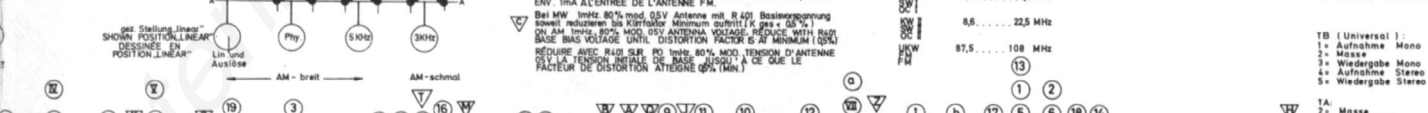
Automatische Stereo-Umschaltung mit R 408 auf ca 15µV Antennenanfang (240Ω) einstellen. (Sender 19kHz 8...75kHz Modulteil)
 ADJUST WITH R 408 AUTOMATIC STEREO COMMUTATION TO APPROX 15mV ANTENNA VOLTAGE (240Ω) TRANSMITTER 19kHz 8...75kHz DEVIATION.
 AJUSTER AVEC R 408 LA COMMUTATION STÉRÉO AUTOMATIQUE À ENV. 15µV TENSION D'ANTENNE 240Ω (ÉMETTEUR 19kHz 8...75kHz MODULE)



Spannungen mit Grundröhren-Voltmeter gegen Masse messen. Messwerte gelten bei 220V~ Netzspannung und im nichtverwunden Zustand auf [AM] (C) [FM] (W) [MW] (S) ohne Signal an der Antenne bei 20°C Raumtemperatur und bei zugedrehtem Lautstärke-Regler.
 VOLTAGES MEASURED AGAINST GROUND WITH GRUNDRÜHRE VTM MEASURING VALUES TRUE AT 220V A.C. LINE VOLTAGE AND ON [AM] (C) [FM] (W) [MW] (S) WITHOUT SIGNAL AT ANTENNA WITH A ROOM TEMPERATURE OF 20°C WHEN NOT HEATED AND WITH VOLUME CONTROL RE - SET.

TRENDINGS MÉTRES AVEC VOLTMÈTRE À LAMPES GROND VERS LA MASSE. VALEURS DE MESURE VALABLES AVEC LE TENSION DE RÉSEAU 220V, EN TEMPERATURE 20°C, SANS SIGNAL À L'ANTENNE, À LA TEMPÉRATURE AMBIANTE DE 20°C ET LE RÉGLAGE DE PUISSANCE FERMÉ.

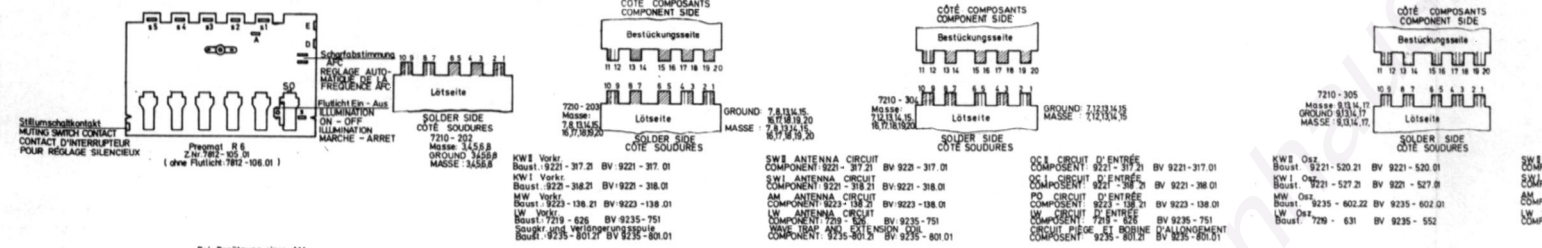
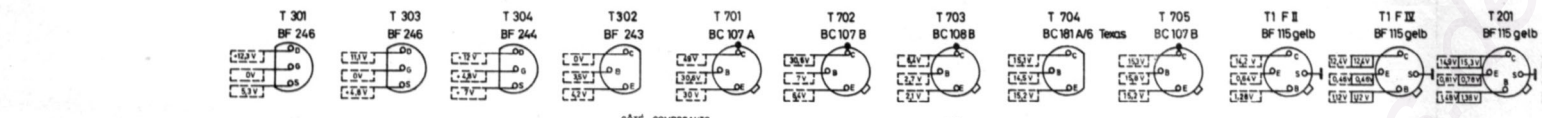
Mischempfindlichkeit bei MW, 1MHz, 30% moduliert.
 10µV - U-Antenne mit R 25 F X auf Optimum einstellen.
 MIXING SENSITIVITY AT AM 1MHz, 30% MODULATED 10mV ADJUST FM ANTENNA WITH R 25 F X TO OPTIMUM.
 AJUSTER AVEC R 25 À L'OPTIMUM LA SENSIBILITÉ MÉLANGEUSE SUR PO 1MHz, 30% MODULÉUR 10µV TENSION D'ANTENNE.



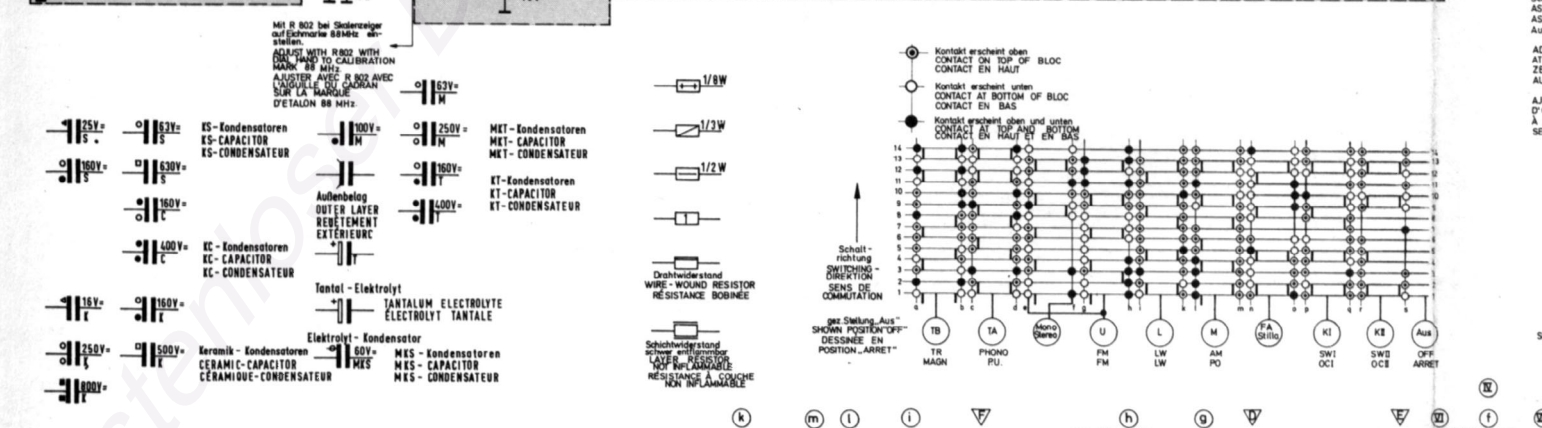
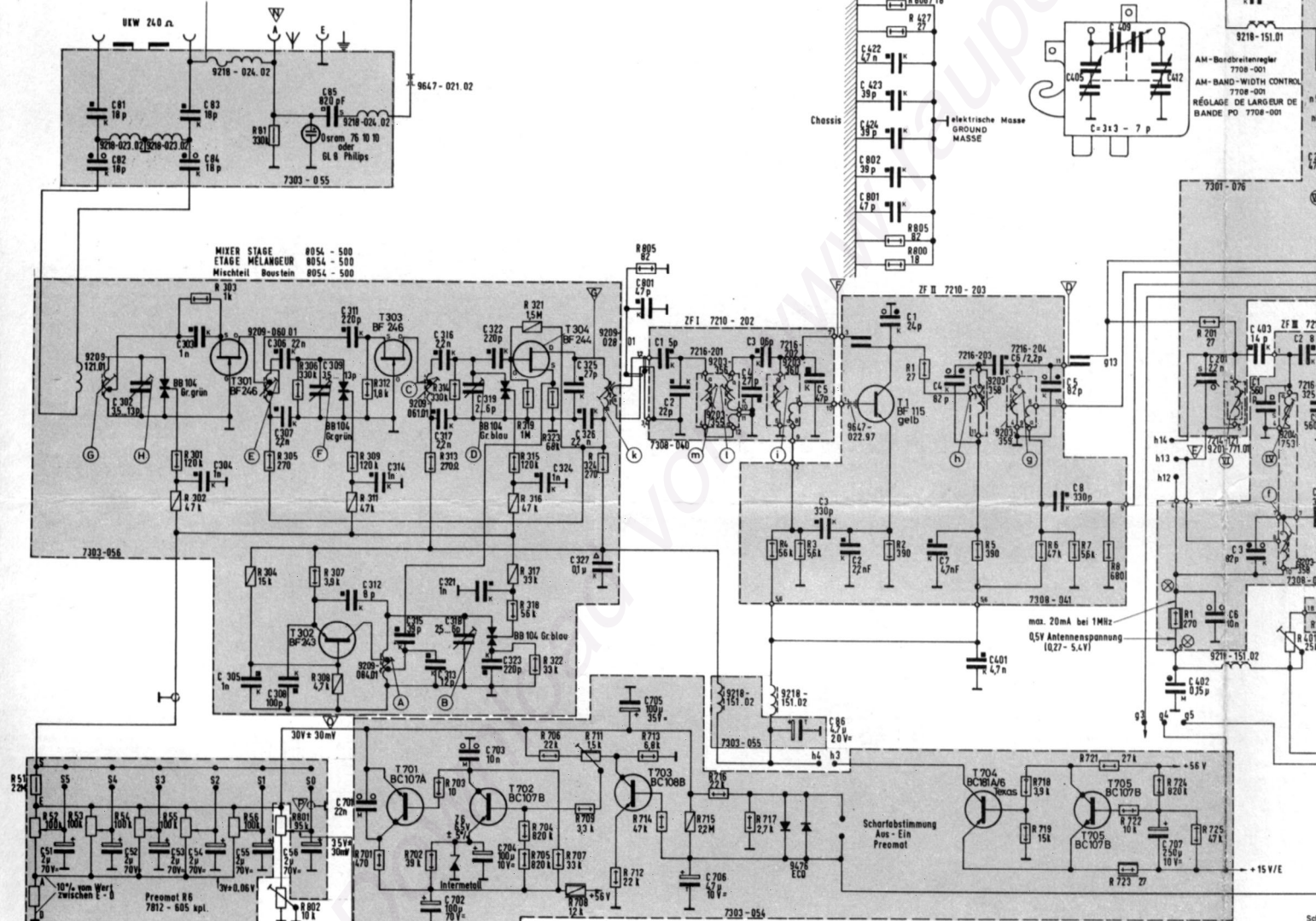
SW 1	SW 2	SW 3	SW 4	OC 1	OC 2	OC 3	OC 4	T 201	T 1 F X	T 202	T 401	T 402	T 403	T 404	T 2 F X	T 1 F X	T 2 F X	T 3 F X	T 4 F X	T 405
1	2	3	4	5	6	7	8	9	10	11	12	13	14	15	16	17	18	19	20	21
21	22	23	24	25	26	27	28	29	30	31	32	33	34	35	36	37	38	39	40	41
42	43	44	45	46	47	48	49	50	51	52	53	54	55	56	57	58	59	60	61	62
63	64	65	66	67	68	69	70	71	72	73	74	75	76	77	78	79	80	81	82	83
84	85	86	87	88	89	90	91	92	93	94	95	96	97	98	99	100	101	102	103	104

11041 / R

SW 1	SW 2	SW 3	SW 4	OC 1	OC 2	OC 3	OC 4	T 201	T 1 F X	T 202	T 401	T 402	T 403	T 404	T 2 F X	T 1 F X	T 2 F X	T 3 F X	T 4 F X	T 405
1	2	3	4	5	6	7	8	9	10	11	12	13	14	15	16	17	18	19	20	21
21	22	23	24	25	26	27	28	29	30	31	32	33	34	35	36	37	38	39	40	41
42	43	44	45	46	47	48	49	50	51	52	53	54	55	56	57	58	59	60	61	62
63	64	65	66	67	68	69	70	71	72	73	74	75	76	77	78	79	80	81	82	83
84	85	86	87	88	89	90	91	92	93	94	95	96	97	98	99	100	101	102	103	104



Bei Benutzung einer AM Außenantenne aufpassen.
 CUT WHEN USING AN AM OUTDOOR ANTENNA.
 DÉCOUPEZ EN UTILISANT UNE ANTENNE EXTÉRIEURE.



	G	H	E	V	F	F	A	C	B	D	V	C	1	2	3	4	5	6	7	8	9	10	11	12	13	14	15	16	17	18	19	20	21	22	23	24	25	26	27	28	29	30	31	32	33	34	35	36	37	38	39	40	41	42	43	44	45	46	47	48	49	50	51	52	53	54	55	56	57	58	59	60	61	62	63	64	65	66	67	68	69	70	71	72	73	74	75	76	77	78	79	80	81	82	83	84	85	86	87	88	89	90	91	92	93	94	95	96	97	98	99	100
--	---	---	---	---	---	---	---	---	---	---	---	---	---	---	---	---	---	---	---	---	---	----	----	----	----	----	----	----	----	----	----	----	----	----	----	----	----	----	----	----	----	----	----	----	----	----	----	----	----	----	----	----	----	----	----	----	----	----	----	----	----	----	----	----	----	----	----	----	----	----	----	----	----	----	----	----	----	----	----	----	----	----	----	----	----	----	----	----	----	----	----	----	----	----	----	----	----	----	----	----	----	----	----	----	----	----	----	----	----	----	----	-----