



SDR 605



**Services Commerciaux et Usines :**

4, Rue Simone-Bigot - 93 - NEUILLY-PLAISANCE

Téléphone : 935.19.49 (4 lignes groupées)

- ALIMENTATION STABILISEE 60V 5A

TYPE SDR 605

DOSSIER TECHNIQUE

## CHAPITRE I - INTRODUCTION

### 1.1 - DESCRIPTION GENERALE.

L'alimentation fonctionne à tension constante ou intensité constante, sans commutation, suivant la valeur de la charge appliquée et les réglages de l'alimentation.

Deux voyants lumineux indiquent le mode de fonctionnement.

Deux alimentations peuvent être branchées en série pour fournir une tension double.

Possibilités :

- de télécommande de la tension de sortie par réglage extérieur et de télé-régulation de la tension aux bornes de la charge,
- de télécommander l'intensité de sortie par réglage extérieur,
- de montage immédiat au rack standard avec deux adaptateurs.

### 1.2 - CARACTERISTIQUES.

#### Fonctionnement "Tension constante"

Tension de sortie : réglable en une seule gamme par commande réglage "GROS" et "FIN", de :

- SDR 402 et SDR 405 : 0 à 40 V.
- SDR 602 et SDR 605 : 0 à 60 V.

Débit : I max. sur toute la gamme de tension.

Régulation en fonction du secteur :  $\leq \pm 5 \cdot 10^{-4}$  pour  $\pm 10\%$  secteur ou 1 mV.

Régulation en fonction de la charge :  $\leq 1 \cdot 10^{-3}$  pour une variation de charge de 100% ou 1 m $\Omega$ .

Coefficient de température : 0,02% par °C après 30 mn de fonctionnement ou 1 mV par °C.

Modulation résiduelle et bruit :  $\leq 2$  mV C.C. (5 mV pour modèles 5A)

Temps de réponse :  $\leq 50$   $\mu$ s pour une variation de 10 à 90% de la charge.

Protection : par limitation de courant, sans disjonction de 0 à 100% du débit maximum.

Fonctionnement "Intensité constante"

Intensité de sortie : réglable en une seule gamme par commande réglage "GROS" et "FIN", de :

- SDR 402 et SDR 602 : 0 à 2 A.
- SDR 405 et SDR 605 : 0 à 5 A.

Régulation en fonction du secteur :  $\leq \pm 1.10^{-3}$  pour  $\pm 10\%$  secteur ou 2 mA.

Régulation en fonction de la charge :  $\leq 1.10^{-3}$  pour une variation de charge de 10 à 100% ou 2 mA. (variation lente).

Ondulation résiduelle :  $\leq 0,5\%$  du courant nominal.

Protection : par limitation de tension, sans disjonction de 0 à 100% de la tension maximum.

Caractéristiques communes aux deux modes de fonctionnement

Alimentation : secteur alternatif 115 - 127 ou 220 Volts  $\pm 10\%$ , fréquence comprise entre 48 et 63 Hz.

Galvanomètres de lecture : mesure du courant et de la tension par deux galvanomètres séparés, classe 1,5.

Température ambiante d'utilisation : de  $- 10^{\circ}\text{C}$  à  $+ 55^{\circ}\text{C}$ .

Dimensions hors tout : 88x390. Profondeur : 455 mm.

## CHAPITRE II - MISE EN SERVICE - UTILISATION

### 2.1 - LOCALISATION DES DIFFERENTES COMMANDES.

Le panneau avant de l'appareil est représenté sur la planche 1.  
Les différents repères correspondent aux organes suivants :

- |                    |   |  |
|--------------------|---|--|
| Panneau<br>Avant   | { | 1 - Borne de sortie plus, "+"                                |
|                    |   | 2 - Borne de mise à la terre                                 |
|                    |   | 3 - Borne de sortie moins, "-"                               |
|                    |   | 4 - Commande de la tension en sortie, réglage "FIN"          |
|                    |   | 5 - Commande de la tension en sortie, réglage "GROS"         |
|                    |   | 6 - Commande de l'intensité délivrée, réglage "FIN"          |
|                    |   | 7 - Commande de l'intensité délivrée, réglage "GROS"         |
|                    |   | 8 - Interrupteur SECTEUR (M)                                 |
|                    |   | 9 - Voyant lumineux SECTEUR                                  |
|                    |   | 10 - Galvanomètre intensité délivrée                         |
|                    |   | 11 - Voyant lumineux "Ict"                                   |
|                    |   | 12 - Voyant lumineux "Uct"                                   |
|                    |   | 13 - Galvanomètre tension de sortie                          |
|                    |   | 14 - Prise d'arrivée SECTEUR                                 |
| Panneau<br>Arrière | { | 15 - Répartiteur SECTEUR (115-127-220V.)                     |
|                    |   | 16 - Fusible F1 (115-127V.)                                  |
|                    |   | 17 - Fusible F2 (220V.)                                      |
|                    |   | 18 - Barrette de raccordement des différentes télécommandes. |

### 2.2 - FONCTION ET USAGE DES COMMANDES.

#### a) Interrupteur SECTEUR (M). (8)

Lorsque cet interrupteur est placé sur la position M (MARCHE), la tension secteur est appliquée aux circuits d'alimentation de l'appareil.  
Le voyant lumineux SECTEUR (9) s'allume.

#### b) Commande de la tension en sortie, réglage "GROS". (5)

Cette commande est utilisée pour régler la tension délivrée disponible entre les bornes de SORTIES (1 et 3) à la valeur désirée indiquée sur le galvanomètre TENSION DE SORTIE (13)

#### c) Commande de la tension en sortie, réglage "FIN". (4)

Cette commande est utilisée pour régler la tension en sortie avec précision autour de la valeur obtenue par la commande réglage "GROS" (5).

d) Commande de l'intensité délivrée, réglage "GROS". (7)

Cette commande est utilisée pour régler la valeur du débit maximum à la valeur désirée indiquée sur le galvanomètre INTENSITE DELIVREE (10)

e) Commande de l'intensité délivrée, réglage "FIN". (6)

Cette commande est utilisée pour régler l'intensité délivrée avec précision autour de la valeur obtenue par la commande réglage "GROS" (7).

f) Barrette de raccordement des différentes télécommandes. (18)

Cette barrette est utilisée pour :

- la régulation aux bornes de la charge,
- le réglage à distance de la tension,
- le réglage à distance de l'intensité.

### 2.3 - INSTALLATION.

- a) Vérifier la tension du réseau utilisé. Lorsque l'appareil est livré, le répartiteur situé à l'arrière de l'alimentation est placé sur la position 220 Volts. Il peut être positionné pour des tensions secteur de 115-127 ou 220 Volts. Il sera placé sur la position la plus voisine de la tension secteur dont on dispose. Pour une tension secteur s'écartant de plus de + 10% des tensions prévues, il est indispensable, pour un fonctionnement normal, d'utiliser un auto-transformateur réglable, de façon à ramener la tension à une valeur prévue. Le répartiteur SECTEUR (15) est accessible à l'arrière de l'appareil.

NOTE : Deux fusibles calibrés sont prévus :

	SDR402	SDR405	SDR602	SDR605
115V 127V	2A	5A	3,15A	6,3A
220V	1A	2,5A	1,6A	3,15A

Ces fusibles sont commutés automatiquement à l'aide du répartiteur SECTEUR.

- b) Le répartiteur étant placé sur la position convenable, relier la prise d'arrivée SECTEUR (14) à une prise de courant par l'intermédiaire du cordon secteur livré avec l'appareil. L'interrupteur SECTEUR (8) étant sur la position ARRET.
- c) Avant de mettre l'appareil sous tension, vérifier les interconnexions de la barrette de raccordement des différentes télécommandes (18), sui-

vant le schéma ci-dessous :



#### 2.4 - MISE SOUS TENSION.

Placer l'interrupteur SECTEUR (8) sur la position MARCHE. Le voyant lumineux SECTEUR (9) s'allume.

#### 2.5 - UTILISATION.

##### 2.5.1 - Fonctionnement "Tension constante" avec limitation de débit.

- a) Tourner la commande de l'intensité délivrée, réglage "GROS" (7) au maximum, dans le sens horaire.
- b) Les bornes de sorties (1 et 3) étant "en l'air", régler la tension en sortie au moyen des commandes de la tension en sortie, réglage "GROS" (5) et "FIN" (4). La tension en sortie est lue sur le galvanomètre TENSION DE SORTIE (13).
- c) Réglage de la limitation de débit.
  - Court-circuiter les bornes de sortie (1 et 3).
  - Tourner lentement la commande de l'intensité délivrée, réglage "GROS" (7) en arrière et lire sur le galvanomètre INTENSITE DELIVREE (10) la valeur de l'intensité pour laquelle on veut obtenir la limitation.
  - Parfaire ce réglage à l'aide de la commande de l'intensité délivrée, réglage "FIN" (6).

Le mode de fonctionnement "Uct" est visualisé à l'aide du voyant lumineux (12).

NOTE : A la limite (court-circuit), la tension est nulle et l'intensité délivrée est celle de la valeur pré-réglée.

##### 2.5.2 - Fonctionnement "Intensité constante" avec limitation de la tension.

- a) Tourner les commandes de la tension en sortie, réglage "GROS" (5) et "FIN" (4) au maximum.
- b) Les bornes de sortie (1 et 3) étant court-circuitées, afficher à l'aide des commandes de l'intensité délivrée, réglage "GROS" (7) et "FIN" (6) l'intensité que l'on désire réguler. La lecture

de cette valeur est lue sur le galvanomètre INTENSITE DELIVREE (10).

c) Réglage de la limitation de tension.

- Supprimer le court-circuit des bornes de sortie (1 et 3).
- Tourner lentement la commande de la tension en sortie, réglage "GROS" (5) en arrière et lire sur le galvanomètre TENSION DE SORTIE (13) la valeur de la tension pour laquelle on veut obtenir la limitation.  
Parfaire ce réglage à l'aide de la commande de la tension en sortie, réglage "FIN" (4).

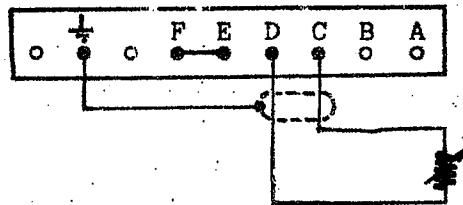
Le mode de fonctionnement "Ict" est visualisé à l'aide du voyant lumineux (11).

NOTE : A la limite (charge infinie), l'intensité est nulle et la tension en sortie est celle de la valeur pré-réglée.

2.6 - DIFFERENTES POSSIBILITES DE TELECOMMANDES.

2.6.1 - Téléréglage de la tension.

- a) Tourner les deux commandes de la tension en sortie, réglage "GROS" (5) et "FIN" (4) au minimum (sens anti-horaire).
- b) Interconnecter la barrette (18) suivant le schéma ci-dessous :



- c) Placer entre les bornes C et D de la barrette (18) un potentiomètre, monté en rhéostat, de 10.000  $\Omega$ .

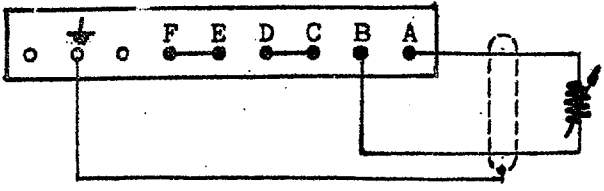
Possibilité de téléréglage de la limitation d'intensité, se reporter au paragraphe 2.6.2.a et 2.6.2.c.

2.6.2 - Téléréglage de l'intensité.

- a) Tourner les commandes de l'intensité délivrée en réglage "GROS" (7) et "FIN" (6) au maximum (sens horaire).



b) Interconnecter la barrette (18) suivant le schéma ci-dessous :

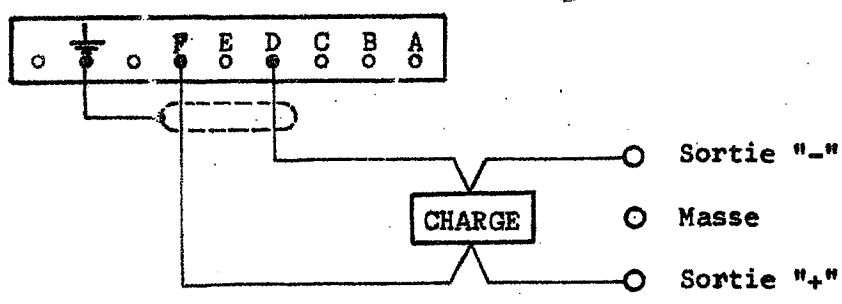


c) Placer entre les bornes A et B de la barrette (18) un potentiomètre, monté en rhéostat, de 2.200 Ω.

Possibilité de télé réglage de la limitation de tension, se reporter au paragraphe 2.6.1.a et 2.6.1.c.

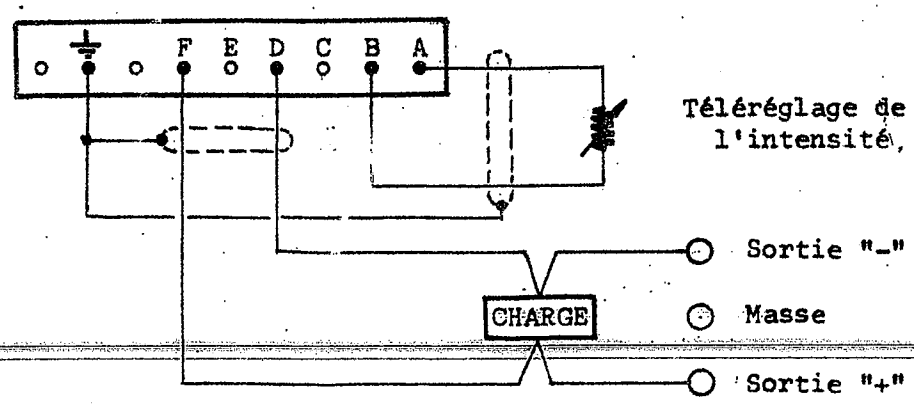
2.6.3 - Télé régulation aux bornes de la charge.

a) Interconnecter la barrette (18) suivant le schéma ci-dessous :



2.6.4 - Télé régulation aux bornes de la charge avec télé réglage de la limitation d'intensité.

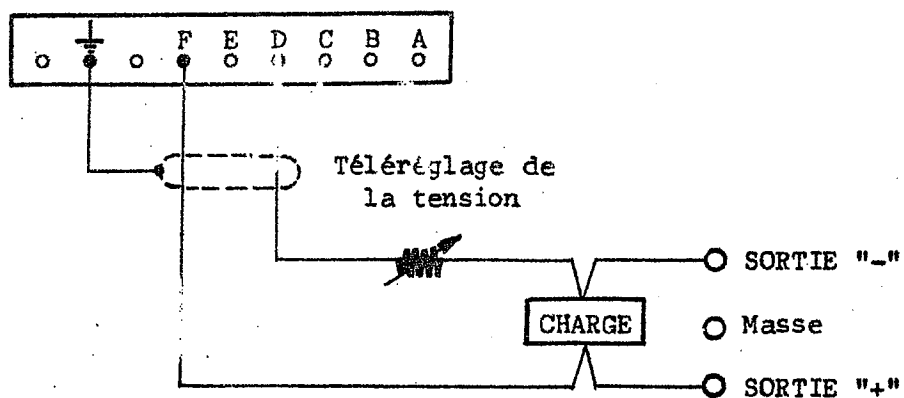
a) Interconnecter la barrette (18) suivant le schéma ci-dessous :



- b) Procéder comme au paragraphe 2.6.2.a et 2.6.2.c pour le télé-réglage de la limitation d'intensité.

2.6.5 - Télérégulation aux bornes de la charge avec télé-réglage de la tension.

- a) Interconnecter la barrette (18) suivant le schéma ci-dessous :



- b) Intercaler un potentiomètre, monté en rhéostat, de  $10.000 \Omega$  entre la borne D de la barrette (18) et la charge et procéder comme au paragraphe 2.6.1.a.

## CHAPITRE III - PRINCIPE DE FONCTIONNEMENT

L'alimentation se compose essentiellement de 5 ensembles répondant à une fonction bien définie.

### 3.1 - CIRCUIT ALTERNATIF.

Le transformateur T1 fournit les tensions alternatives nécessaires à l'alimentation des différents circuits de l'appareil.

### 3.2 - L'ETAGE REDRESSEUR DE PUISSANCE ET LE CIRCUIT COMPAREUR DE PREREGULATION.

La tension alternative 60 V. (SDR402 et 405) ou 80 V. (SDR602 et 605), fournie par le transformateur T1, est redressée par un système régulateur d'énergie à thyratrons silicium comprenant les diodes CR1, CR2 et les thyratrons CR3, CR4 montés en pont.

La tension délivrée par ces derniers est filtrée par C3 et L2 (cas des SDR 402 et 602), par C3, C4 et L2 (dans le cas des SDR 405 et 605).

La tension positive recueillie est appliquée aux circuits de régulation électronique.

Un amplificateur d'erreur effectue la comparaison entre la tension de référence, fournie par la diode zener CR19, et la tension collecteur du transistor Q1 et la traduit par le transistor générateur de courant Q3. Si elle est trop forte, les diodes CR8 et CR9 conduisent et ramènent une tension inverse sur Q3 qui se bloque. Ce générateur (Q3) charge plus ou moins vite le condensateur C6, ce qui fait varier l'instant de basculement du transistor unijonction Q2. Ce basculement fournit une impulsion qui attaque, par l'intermédiaire du transformateur T2, les portes des thyratrons CR3 et CR4. Cette durée variable de conduction permet de réguler la tension collecteur du transistor Q1.

La tension alternative 2x60 V., fournie par T1, est redressée "double alternance" par les diodes CR12 et CR13. La tension recueillie est tronquée par la diode zener CR14 qui alimente Q2. Ce système d'alimentation est nécessaire pour obtenir le synchronisme du générateur d'impulsion (Q2) avec les alternances de la tension secteur.

### 3.3 - LA SOURCE DE TENSION DE REFERENCE.

La tension alternative 25 V., fournie par T1, est redressée "double alternance" par le pont CR31 et filtrée par C12. La tension positive est régulée par un dispositif électronique comprenant les transistors Q6 (transistor régulateur "série") et Q7 (transistor de commande) et la diode zener CR21 (diode de référence).

La diode zener CR22 est utilisée en régulation tension, la diode zener CR23 en régulation intensité.

### 3.4 - LES CIRCUITS DE REGULATION ELECTRONIQUE.

Les transistors Q8, Q9 constituent l'étage différentiel pour la régulation en courant. Le signal pris sur la résistance R4 (traduction courant en tension) est appliquée entre les bases du différentiel à l'aide du pont résistif R51 et R22, R23 (réglage "GROS" et "FIN"- Intensité délivrée). La résistance R51 est ramenée sur la référence courant (diode zener CR23).

Les transistors Q10, Q11 constituent l'étage différentiel pour la régulation en tension. Le signal pris sur la borne de sortie "-" est appliquée à la base du différentiel par le pont résistif R44 et R26, R27 (réglage "GROS" et "FIN" Tension en sortie). La résistance R44 est ramenée sur la référence tension (diode zener CR22). L'autre base est reliée à la borne de sortie "+".

En fonctionnement "Ict", le transistor Q8 est conducteur, les transistors Q13 et Q16 conduisent. Le voyant lumineux DS2 s'allume. Une tension apparaît aux bornes de la résistance R49, la diode CR28 conduit. Elle commande le transistor Q14 qui par son collecteur attaque la chaîne des transistors Q1, Q4 et Q5.

En fonctionnement "Uct", le transistor Q10 est conducteur, les transistors Q12 et Q15 conduisent. Le voyant lumineux DS3 s'allume. Une tension apparaît aux bornes de la résistance R48, la diode CR27 conduit. Elle commande le transistor Q14 qui par son collecteur attaque la chaîne des transistors Q1, Q4 et Q5.

### 3.5 - LES CIRCUITS DE MESURE.

Un voltmètre M2 permet la mesure de la tension continue délivrée aux bornes de sortie E1 et E3.

Un ampèremètre M1 permet la mesure de l'intensité prélevée par la charge à ces mêmes bornes.

## CHAPITRE IV - MAINTENANCE

### 4.1 - GENERALITES - APPAREILS DE MESURE NECESSAIRES.

Lorsque le fonctionnement de l'alimentation stabilisée devient défectueux, il est bon avant d'étudier en détail les différents circuits, de procéder à un examen général de l'appareil : vérifier qu'aucun élément n'est endommagé (résistances carbonisées par exemple), aucune pièce mécanique desserrée, etc...

L'emplacement des principaux éléments de l'alimentation (transistors, accès aux différents réglages, etc...) est indiqué par sérigraphie et sur la planche 1.

D'autre part, pour assurer un dépannage éventuel de l'appareil, il est indispensable de disposer d'un voltmètre à lampes pour tensions continues, ayant une impédance d'entrée de 100 M $\Omega$  ou à la rigueur d'un contrôleur universel à 20.000  $\Omega$  par Volt. Pour un contrôle rigoureux des performances, une résistance de charge variable et un oscilloscope sont indispensables.

### 4.2 - LOCALISATION DES PANNES.

En cas de panne, il convient tout d'abord de localiser le circuit dont le fonctionnement est anormal. Le moyen le plus efficace, après l'examen général recommandé au paragraphe 4.1, est la mesure des tensions figurant sur le schéma des circuits électronique joint à la présente notice.

Toute tension mesurée s'écartant de plus de 10 à 20% des valeurs indiquées peut permettre l'identification du circuit défectueux. Les tensions indiquées correspondent à un fonctionnement normal de l'appareil.

LISTE DES COMPOSANTS ELECTRONIQUES

Repère	5330		5331		5319		5318		Référence	Fournisseur
	SDR 402	SDR 602	SDR 405	SDR 605	SDR 405	SDR 605	SDR 405	SDR 605		
C 1	0,1 µF 160V.	0,1 µF 160V.	0,1 µF 160V.	0,1 µF 160V.	0,1 µF 160V.	0,1 µF 160V.	0,1 µF 160V.	0,1 µF 160V.	C 296 TA/A	C.G.C.
C 2	0,1 µF 160V.	0,1 µF 160V.	0,1 µF 160V.	0,1 µF 160V.	0,1 µF 160V.	0,1 µF 160V.	0,1 µF 160V.	0,1 µF 160V.	C 296 TA/A	C.G.C.
C 3	8200 µF 63V.	12000 µF 80V.	18000 µF 63V.	18000 µF 63V.	18000 µF 63V.	18000 µF 63V.	18000 µF 63V.	5600 µF 80V.	Felsic	S.I.C.
C 4	Disponible	Disponible	Disponible	Disponible	Disponible	Disponible	Disponible	12000 µF 80V.	Felsic	S.I.C.
C 5	820 µF 80V.	820 µF 80V.	820 µF 80V.	820 µF 80V.	1200 µF 63V.	1200 µF 63V.	1200 µF 63V.	1800 µF 80V.	Felsic	S.I.C.
C 6	0,22 µF 160V.	0,22 µF 160V.	0,22 µF 160V.	0,22 µF 160V.	0,22 µF 160V.	0,22 µF 160V.	0,22 µF 160V.	0,22 µF 160V.	MM4R	EFCO
C 7	1000 µF 10V.	1000 µF 10V.	1000 µF 10V.	1000 µF 10V.	1000 µF 10V.	1000 µF 10V.	1000 µF 10V.	1000 µF 10V.	MinisicInd.	S.I.C.
C 8	0,022 µF 250V.	0,022 µF 250V.	0,022 µF 250V.	0,022 µF 250V.	0,022 µF 250V.	0,022 µF 250V.	0,022 µF 250V.	0,022 µF 250V.	MM4R	EFCO
C 9	0,1 µF 250V.	0,1 µF 250V.	0,1 µF 250V.	0,1 µF 250V.	0,1 µF 250V.	0,1 µF 250V.	0,1 µF 250V.	0,1 µF 250V.	MM4R	EFCO
C10	500 µF 12V.	500 µF 12V.	500 µF 12V.	500 µF 12V.	500 µF 12V.	500 µF 12V.	500 µF 12V.	500 µF 12V.	MinisicInd.	S.I.C.
C11	2500 µF 12V.	2500 µF 12V.	2500 µF 12V.	2500 µF 12V.	2500 µF 12V.	2500 µF 12V.	2500 µF 12V.	2500 µF 12V.	Relaisic 70	S.I.C.
C12	500 µF 40V.	500 µF 40V.	500 µF 40V.	500 µF 40V.	500 µF 40V.	500 µF 40V.	500 µF 40V.	500 µF 40V.	Relaisic 70	S.I.C.
C13	50 µF 16V.	50 µF 16V.	50 µF 16V.	50 µF 16V.	50 µF 16V.	50 µF 16V.	50 µF 16V.	50 µF 16V.	MinisicInd.	S.I.C.
C14	50 µF 16V.	50 µF 16V.	50 µF 16V.	50 µF 16V.	50 µF 16V.	50 µF 16V.	50 µF 16V.	50 µF 16V.	MinisicInd.	S.I.C.
C15	0,1 µF 250V.	0,1 µF 250V.	0,1 µF 250V.	0,1 µF 250V.	0,1 µF 250V.	0,1 µF 250V.	0,1 µF 250V.	0,1 µF 250V.	MM4R	EFCO
C16	0,022 µF 250V.	0,022 µF 250V.	0,022 µF 250V.	0,022 µF 250V.	0,022 µF 250V.	0,022 µF 250V.	0,022 µF 250V.	0,022 µF 250V.	MM4R	EFCO
C17	0,47 µF 400V.	0,47 µF 400V.	0,47 µF 400V.	0,47 µF 400V.	0,47 µF 400V.	0,47 µF 400V.	0,47 µF 400V.	0,47 µF 400V.	MM4R	EFCO
C18	0,47 µF 400V.	0,47 µF 400V.	0,47 µF 400V.	0,47 µF 400V.	0,47 µF 400V.	0,47 µF 400V.	0,47 µF 400V.	0,47 µF 400V.	MM4R	EFCO
C19	0,47 µF 400V.	0,47 µF 400V.	0,47 µF 400V.	0,47 µF 400V.	0,47 µF 400V.	0,47 µF 400V.	0,47 µF 400V.	0,47 µF 400V.	MM4R	EFCO
C20	100 pf 500V.	100 µF 500V.	100 µF 500V.	100 µF 500V.	100 pf 500V.	100 pf 500V.	100 pf 500V.	100 pf 500V.	C 296 TC/A DIZ 611	C.G.C. L.C.C.
CR1	1 N 1583	1 N 1583	1 N 1583	1 N 1583	62 R2	62 R2	62 R2	62 R2		SESCO
CR2	1 N 1583	1 N 1583	1 N 1583	1 N 1583	62 R2	62 R2	62 R2	62 R2		SESCO
CR3	2 N 1774	2 N 1774	2 N 1774	2 N 1774	2 N 685	2 N 685	2 N 685	2 N 685		SESCO
CR4	2 N 1774	2 N 1774	2 N 1774	2 N 1774	2 N 685	2 N 685	2 N 685	2 N 685		SESCO

Repère	SDR 402	SDR 602	SDR 405	SDR 605	Référence	Fournisseur
CR 5	1 N I583	1 N 1583	62 R2	62 R2		SESCO
CR 6	ESK 1/02	ESK 1/02	ESK 1/02	ESK 1/02		SEMIKRON
CR 7	ESK 1/02	ESK 1/02	ESK 1/02	ESK 1/02		SEMIKRON
CR 8	ESK 1/02	ESK 1/02	ESK 1/02	ESK 1/02		SEMIKRON
CR 9	BZY 88 C 6 V 2	BZY 88 C 6 V 2	BZY 88 C 6 V 2	BZY 88 C 6 V 2		R.T.
CR10	1 N 645	1 N 645	1 N 645	1 N 645		SILEC
CR11	1 N 3036 B	1 N 3040 B	1 N 3036 B	1 N 3040 B		SILEC
CR12	ESK I/06	ESK I/06	ESK I/06	ESK I/06		SEMIKRON
CR13	ESK I/06	ESK I/06	ESK I/06	ESK I/06		SEMIKRON
CR14	1 N 3030 B	1 N 3030 B	1 N 3030 B	1 N 3030 B		SILEC
CR15	ESK 1/06	ESK I/06	ESK I/06	ESK I/06		SEMIKRON
CR16	F 12	F 12	F 12	F 12		SILEC
CR17	1 N 967 B	1 N 967 B	1 N 967 B	1 N 967 B		SILEC
CR18	BZY 88 C 6 V 8	BZY 88 C 6 V 8	BZY 88 C 6 V 8	BZY 88 C 6 V 8		R.T.
CR19	BZY 88 C 6 V 2	BZY 88 C 6 V 2	BZY 88 C 6 V 2	BZY 88 C 6 V 2		R.T.
CR20	CSK B 80 C 800	CSK B 80 C 800	CSK B 80 C 800	CSK B 80 C 800		SEMIKRON
CR21	BZY 88 C7 V5	BZY 88 C7 V5	BZY 88 C6 V8	BZY 88 C7 V5		R.T.
CR22	BZY 88 C5 V1	BZY 88 C5 V1	BZY 88 C5 V1	BZY 88 C5 V1		R.T.
CR23	BZY 88 C5 V1	BZY 88 C5 V1	BZY 88 C5 V1	BZY 88 C5 V1		R.T.
CR24	TF 51	TF 51	TF 51	TF 51		TEXAS
CR25	TF 51	TF 51	TF 51	TF 51		TEXAS
CR26	BZY 88 C8 V2	BZY 88 C8 V2	BZY 88 C8 V2	BZY 88 C8 V2		R.T.
CR27	TF 51	TF 51	TF 51	TF 51		TEXAS
CR28	TF 51	TF 51	TF 51	TF 51		TEXAS
JP 28	TF 51	TF 51	TF 51	TF 51		TEXAS

Repère	SDR 402	SDR 602	SDR 405	SDR 605	Référence	Fournis
CR30	BZY 88 C3 V3	BZY 88 C3 V3	BZY 88 C3 V3	BZY 88 C3 V3		R.T.
CR31	BSK B80 C600	BSK B80 C600	BSK 880 C600	BSK B80 C600		SEMIKON
DS 1	6V. 40mA.	6V. 40mA.	6V. 40mA.	6V. 40mA.	Lilliput	SIEMELE
DS 2	24V. 20mA.	24V. 20mA.	24V. 20mA.	24V. 20mA.	Lilliput	SIEMELE
DS 3	24V. 20mA.	24V. 20mA.	24V. 20mA.	24V. 20mA.	Lilliput	SIEMELE
F 1	2A.	3,15A.	5A.	6,3A.	D1 TD	CEHES
F 2	1A.	1,6A.	2,5A.	3,15A.	D1 TD	CEHES
L 1	L 31	L 31	L 31	L 31		SODILEC
L 2	S 440	S 440	L 30	L 30		SODILEC
M 1	Ampèremètre 90 M	Ampèremètre 90 M	Ampèremètre 90 M	Ampèremètre 90 M	765	U.M.
M 2	Voltmètre 90 M	Voltmètre 90 M	Voltmètre 90 M	Voltmètre 90 M	765	O.M.
Q 1	2 N 3055	2 N 3442				R.C.A.
Q 2	2 N 1671 B	2 N 1671 B	163-09	163-09		SOLITRO
Q 3	2 N 2905	2 N 2905	2 N 2905	2 N 1671 B		SESCO
Q 4	2 N 3055	2 N 3055	2 N 3055	2 N 2905		TEXAS
Q 5	2 N 1711	2 N 1711	2 N 1711	2 N 3055		R.C.A.
Q 6	2 N 1711	2 N 1711	2 N 1711	2 N 1711		S.G.S.
						S.G.S.



Repère	SDR 402	SDR 602	SDR 405	SDR 605	Référence	Fournisseur
Q 7	2 N 1711	2 N 1711	2 N 1711	2 N 1711		S.G.S.
Q 8	2 N 1711	2 N 1711	2 N 1711	2 N 1711		S.G.S.
Q 9	2 N 1711	2 N 1711	2 N 1711	2 N 1711		S.G.S.
Q10	2 N 1711	2 N 1711	2 N 1711	2 N 1711		S.G.S.
Q11	2 N 1711	2 N 1711	2 N 1711	2 N 1711		S.G.S.
Q12	2 N 2905	2 N 2905	2 N 2905	2 N 2905		TEXAS
Q13	2 N 2905	2 N 2905	2 N 2905	2 N 2905		TEXAS
Q14	2 N 1711	2 N 1711	2 N 1711	2 N 1711		S.G.S.
Q15	2 N 1711	2 N 1711	2 N 1711	2 N 1711		S.G.S.
Q16	2 N 1711	2 N 1711	2 N 1711	2 N 1711		S.G.S.
R 1	22 2W.	22 2W.	22 2W.	22 2W.	10%	A.B.
R 2	1K 2W.	1K 2W.	470	470	10%	A.B.
R 3	3,3 K 2W.	3,3 K 2W.	1,5 K	1,5 K	10%	SFERNICE
R 4	0,47	0,47	0,22	0,22	10%	SFERNICE
					RC 42	SFERNICE
					RC 42	SFERNICE
					RSSD 10x50	SFERNICE
					RSSD 13x70	SFERNICE

Repère	SDR 402	SDR 602	SDR 405	SDR 605	Référence	Fournisseur
R 5	47 1/2W. 10%	47 1/2W. 10%	47 1/2W. 10%	47 1/2W. 10%	RC 20	A.B.
R 6	47 1/2W. 10%	47 1/2W. 10%	47 1/2W. 10%	47 1/2W. 10%	RC 20	A.B.
R 7	2,2 K 2W. 10%	2,2K 2W. 10%	2,2 K 2W 10%	2,2 K 2W 10%	RC 42	A.B.
R 8	2,2 K 1/2W. 10%	2,2K 1/2W. 10%	2,2 K 1/2W. 10%	2,2 KI/2W.10%	RC 20	A.B.
R 9	4,7 K 1/2W. 10%	4,7K 1/2W. 10%	4,7 K 1/2W. 10%	4,7 K1/2W 10%	RC 20	A.B.
R10	2,2 K 1/2W. 10%	2,2K 1/2W. 10%	2,2 K 1/2W 10%	2,2 K1/2W.10%	RC 20	A.B.
R11	220 1/2W. 10%	220 1/2W. 10%	220 1/2W. 10%	220 1/2W.10%	RC 20	A.B.
R12	27 1/2W. 10%	27 1/2W. 10%	27 1/2W. 10%	27 1/2W.10%	RC 20	A.B.
R13	2,2K 1/2W. 10%	2,2K 1/2W. 10%	2,2K 1/2W. 10%	2,2K 1/2W.10%	RC 20	A.B.
R14	470 1/2W. 10%	470 1/2W. 10%	470 1/2W. 10%	470 1/2W.10%	RC 20	A.B.
R15	220 1/2W. 10%	220 1/2W. 10%	220 1/2W. 10%	220 1/2W.10%	RC 20	A.B.
R16	8,2K 1/2W. 5%	12K 1/2W. 5%	8,2K 1/2W. 5%	12K. 1/2W. 5%	C 20	SOVIREL
R17	4,7K 1W. 10%	6,8K 1W. 10%	4,7K 1W. 10%	6,8K 1W. 10%	RC 32	A.B.
R18	33 2W. 10%	33 2W. 10%			RC 42	A.B.
R19	390 1W. 10%	390 1W. 10%	180 1W. 10%	180 1W. 10%	RWM 6x34	SFERNICE
R20	3,9K 1/2W. 10%	3,9K 1/2W 10%	1,8K 1/2W. 10%	1,8K 1/2W.10%	RC 32	A.B.
R21	100 1W. 10%	100 1W. 10%	100 1W. 10%	100 1W. 10%	RC 20	A.B.
R22	10 Axe Ø 6 x 25	10 Axe Ø 6 x25	10 Axe Ø 6 x 25	10 Axe Ø 6x25	RC 32	A.B.
R23	220 Axe Ø 6 x 25	220 Axe Ø 6 x25	220 Axe Ø 6 x 25	220 Axe Ø 6x25	Q 22	LEGPA
R24	1 3W. 10%	1 3W. 10%	1 3W. 10%	1 3W. 10%	Q 22	LEGPA
R25	82 K 1/2W. 10%	120 K 1/2W. 10%	180 K 1/2W. 10%	270 1/2W.10%	RLS 3	SFERNICE
R26	100 Axe Ø. 6 x 25	100 Axe Ø 6x25	100 Axe Ø 6 x 25	100 Axe Ø 6x25	RC 20	A.B.
R27	10 K Axe Ø 6 x 25	10 K Axe Ø 6x25	10 K Axe Ø 6 x 25	10 K Axe Ø 6x25	Q 22	LEGPA
					Q 22	LEGPA

Repère	SDR 402	SDR 602	SDR 405	SDR 605	Référence	Fournisseur
R28	680 1/2W. 10%	680 1/2W. 10%	680 1/2W. 10%	680 1/2W. 10%	RC 20	A.B.
R29	150 1/2W. 10%	150 1/2W. 10%	150 1/2W. 10%	150 1/2W. 10%	RC 20	A.B.
R30	560 1/2W. 10%	560 1/2W. 10%	560 1/2W. 10%	560 1/2W. 10%	RC 20	A.B.
R31	2,2 K 1/2W. 5%	2,2 K 1/2W. 5%	2,2 K 1/2W. 10%	2,2 K 1/2W. 10%	C 20	SOVIREL
R32	470 1/2W. 5%	470 1/2W. 5%	470 1/2W. 5%	470 1/2W. 5%	RCMSK3	SFERNICE
R33	6,8 K 1/2W. 10%	6,8 K 1/2W. 10%	6,8 K 1/2W. 10%	6,8 K 1/2W. 10%	RC 20	A.B.
R34	6,8 K 1/2W. 10%	6,8 K 1/2W. 10%	6,8 K 1/2W. 10%	6,8 K 1/2W. 10%	RC 20	A.B.
R35	47 1/2W. 10%	47 1/2W. 10%	47 1/2W. 10%	47 1/2W. 10%	RC 20	A.B.
R36	1,2 K 1/2W. 10%	1,2 K 1/2W. 10%	1,2 K 1/2W. 10%	1,2 K 1/2W. 10%	RC 20	A.B.
R37	4,7 K 1/2W. 10%	4,7 K 1/2W. 10%	4,7 K 1/2W. 10%	4,7 K 1/2W. 10%	RC 20	A.B.
R38	3,3 K 1/2W. 5%	3,3 K 1/2W. 5%	3,3 K 1/2W. 5%	3,3 K 1/2W. 10%	C 20	SOVIREL
R39	680 1/2W. 10%	680 1/2W. 10%	680 1/2W. 10%	680 1/2W. 10%	RC 20	A.B.
R40	680 1/2W. 5%	680 1/2W. 5%	680 1/2W. 5%	680 1/2W. 5%	C 20	SOVIREL
R41	820 1/2W. 10%	820 1/2W. 10%	820 1/2W. 10%	820 1/2W. 10%	RC 20	A.B.
R42	47 1/2W. 10%	47 1/2W. 10%	47 1/2W. 10%	47 1/2W. 10%	RC 20	A.B.
R43	10 K à 22 K réglage usine	10 K à 22 K réglage usine	10 K à 22 K réglage usine	10 K à 22 K réglage usine	C 20	SOVIREL
R44	3,9 K à 8,2 K 5%	3,9 K à 8,2 K 5%	3,9 K à 8,2 K 5%	3,9 K à 8,2 K 5%	RCMS K3	SFERNICE
R45	1,5 K 1/2W. 10%	1 K 1/2W. 10%	1,5 K 1/2W. 10%	1 K 1/2W. 10%	RCMS K3	SFERNICE
R46	820 1W. 10%	820 1W. 10%	820 1W. 10%	820 1W. 10%	RC 32	A.B.
R47	1 K 1/2W. 10%	1 K 1/2W. 10%	1 K 1/2W. 10%	1K 1/2W. 10%	RC 20	A.B.
R48	1,5 K 1/2W. 10%	1,5 K 1/2W. 10%	1,5 K 1/2W. 10%	1,5 K 1/2W. 10%	RC 20	A.B.
R49	2,2 K 1/2W. 10%	2,2 K 1/2W. 10%	2,2 K 1/2W. 10%	2,2 K 1/2W. 10%	RC 20	A.B.
R50	4,7 K à 22 K réglage usine	4,7 K à 22 K réglage usine	4,7 K à 22 K réglage usine	4,7 K à 22 K réglage usine	C 20	SOVIREL

REPÈRE	SDR 402	SDR 602	SDR 405	SDR 605	REF.	FOURNISSEUR	Qté
R 51	1/2 KΩ 1/2W 5%	1/2 KΩ 1/2W 5%	1/2 KΩ 1/2W 5%	1/2 KΩ 1/2W 5%	RCMS K3	SFERNICE	1
R 52	1,5 KΩ 1/2W 10%	1,5 KΩ 1/2W 10%	1,5 KΩ 1/2W 10%	1,5 KΩ 1/2W 10%	RC 20	A.B.	1
R 53	100 KΩ 1/2W 5%	100 KΩ 1/2W 5%	100 KΩ 1/2W 5%	100 KΩ 1/2W 5%	C 20	SOVIREL	1
R 54	1,5 KΩ 1/2W 10%	1,5 KΩ 1/2W 10%	1,5 KΩ 1/2W 10%	1,5 KΩ 1/2W 10%	RC 20	A.B.	1
R 55	10 KΩ 1/2W 10%	10 KΩ 1/2W 10%	10 KΩ 1/2W 10%	10 KΩ 1/2W 10%	RC 20	A.B.	1
R 56	10 KΩ 1/2W 10%	10 KΩ 1/2W 10%	10 KΩ 1/2W 10%	10 KΩ 1/2W 10%	RC 20	A.B.	1
R 57	22 KΩ 1/2W 10%	22 KΩ 1/2W 10%	22 KΩ 1/2W 10%	22 KΩ 1/2W 10%	RC 20	A.B.	1
R 58	330 Ω 1/2W 10%	330 Ω 1/2W 10%	330 Ω 1/2W 10%	330 Ω 1/2W 10%	RC 20	A.B.	1
R 59	330 Ω 1/2W 10%	330 Ω 1/2W 10%	330 Ω 1/2W 10%	330 Ω 1/2W 10%	RC 20	A.B.	1
R 60	47 Ω 1/2W 10%	47 Ω 1/2W 10%	47 Ω 1/2W 10%	47 Ω 1/2W 10%	RC 20	A.B.	1
R 73	330 KΩ 0,5W 10%	330 KΩ 0,5W 10%	330 KΩ 0,5W 10%	330 KΩ 0,5W 10%	RC 20	A.B.	1
S 1a-b	Interrupteur double	Interrupteur double	Interrupteur double	Interrupteur double	519	A.P.R.	
T 1	Transformateur TS 55	Transformateur TS 56	Transformateur TS 50	Transformateur TS 14		SODILEC	1
T 2	Transformateur TS 21	Transformateur TS 21	Transformateur TS 21	Transformateur TS 21		SODILEC	1