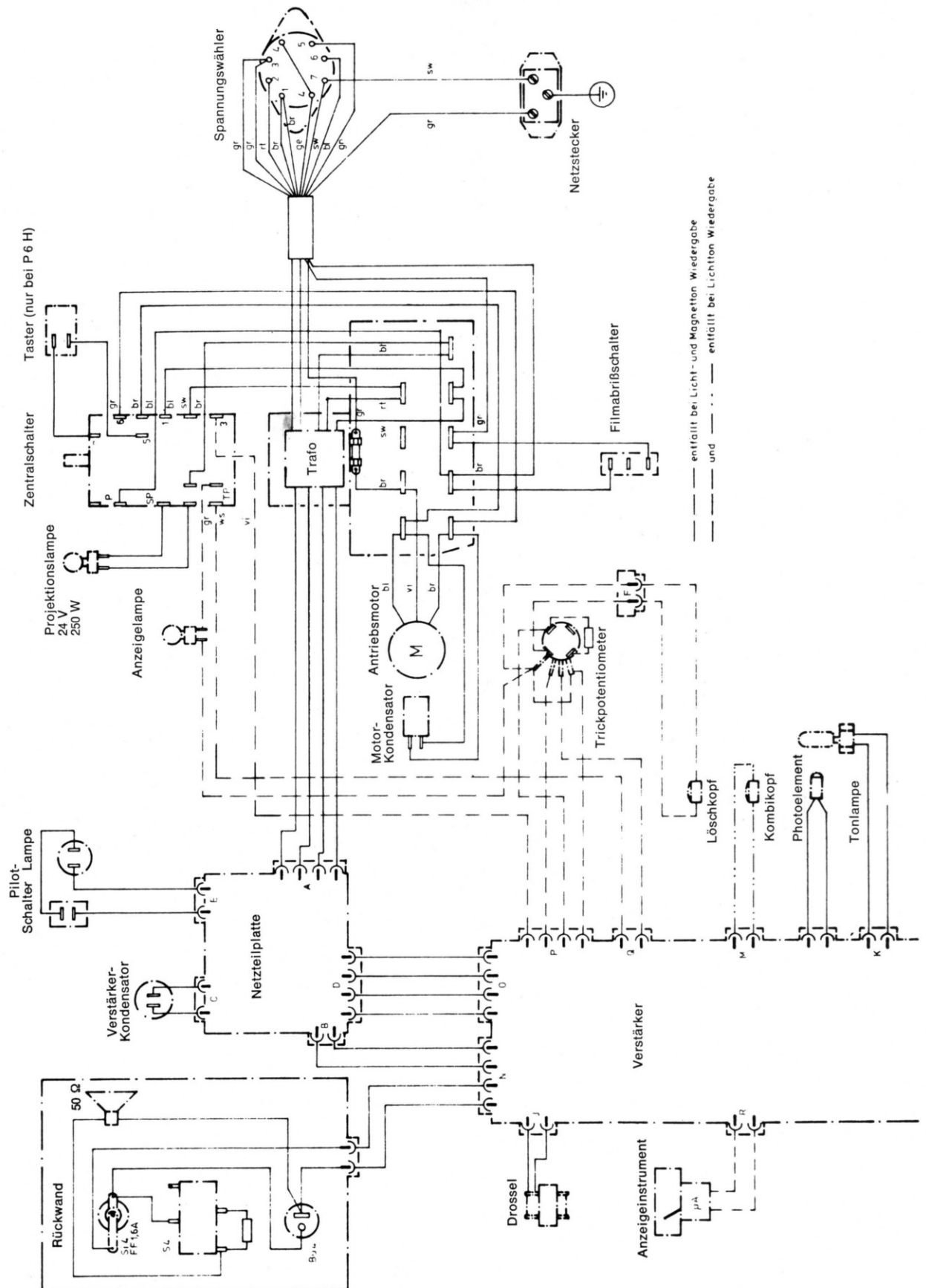


**BAUER P6 automatic Projektor** (ab Fert. Datum 023)  
**BAUER P6 automatic projector** (as of serial number 023)  
**Projecteur BAUER P6 automatic** (à partir de no. 023)

**8699976081** Verdrahtungsplan / Wiring diagram / Diagramme de branchement



Schaltbild 8 699 976 113

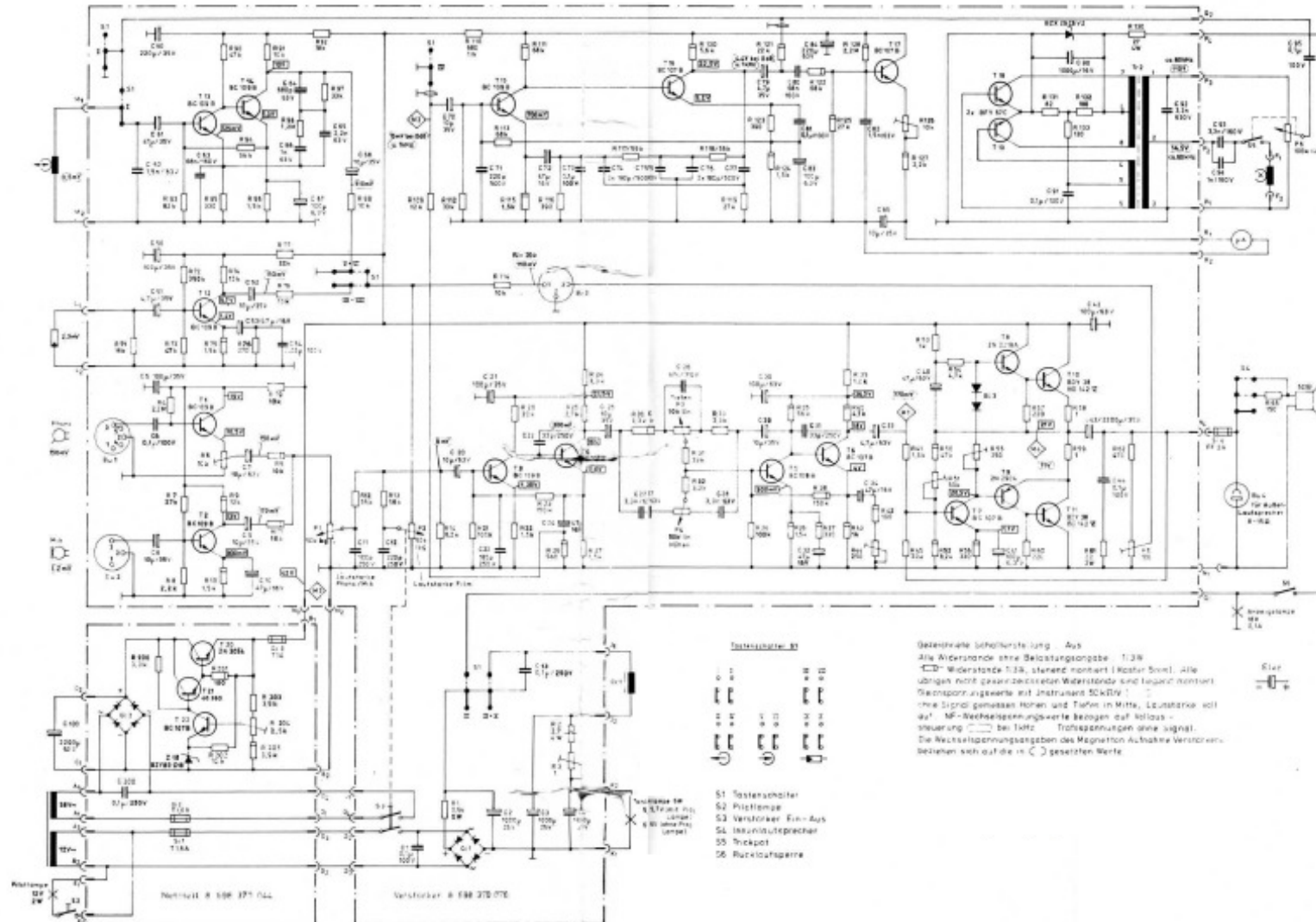
P6 Verstärker 15 Watt 8 Ω; für Licht- und Magnetton-Wiedergabe sowie Magnetton-Aufnahme für Projektoren ab Fert. Datum 023 (März 1970)

Schematic diagram 8 699 976 113

P6 amplifier 15 w 8 Ω; for optical and magnetic sound reproduction and magnetic sound recording for projectors as of serial number 023 (March 1970)

Schéma de connexion 8 699 976 113

Amplificateur P6 15 W 8 Ω pour reproduction du son optique et magnétique ainsi que pour l'enregistrement du son magnétique pour projecteurs à partir de no. 023 (Mars 1970)

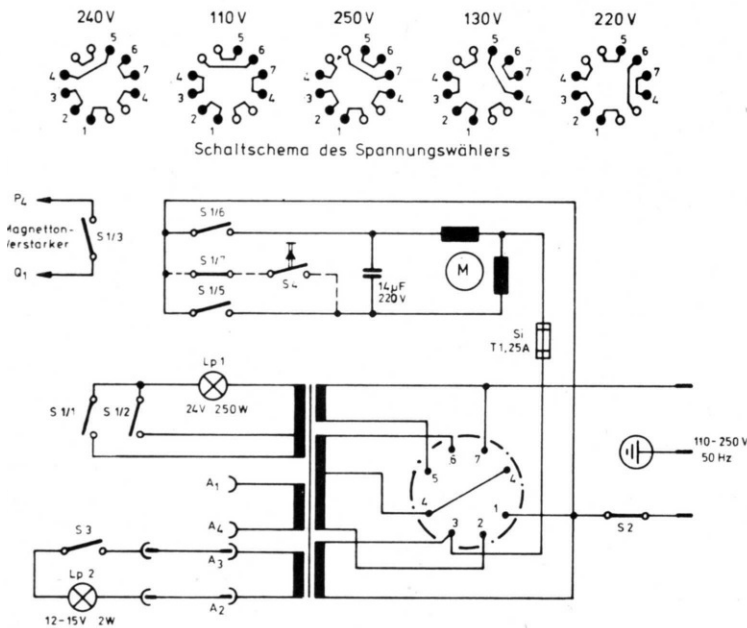


8699976085

Schaltplan für P6 automatic und P6 H Projektoren  
(ab Fert. Datum 023)

Schematic diagram for P6 automatic and P6 H projectors  
(as of serial number 023)

Schéma de connexion pour projecteurs P6 automatic et P6 H  
(à partir de no. 023)



Erläuterung  
Description  
Légende

- S 1 = Programmschalter / Central switch / Commutateur principal
- S 2 = Filmrißschalter / Film break switch / Commutateur de déchirage de film
- S 3 = Pilotlampenschalter / Pilot lamp switch / Commutateur pour lampe pilote
- S 4 = Taster / Inching / Pousoir nur / only / seulement P6 H
- Lp 1 = Projektionslampe 24 V 250 W / Projection lamp 24 v 250 w / Lampe de projection 24 V 250 W
- Lp 2 = Pilotlampe / Pilot lamp / Lampe pilote 6V 1 A

Schalterkontakt S 1 Switch contact S 1 Contact de commutation S 1	1/3	1/2	1/1	1/5	1/6	1/7
☾ Rücklauf • Lampe Spar Reverse run • lamp at low consumption Marche arrière • lampe économique		●			●	
☾ Rücklauf Reverse run Marche arrière					●	
0 0						●
☼ Vorlauf Forward run Marche avant	●			●		
☼ Vorlauf • Lampe Spar Forward run • lamp at low consumption Marche avant • lampe économique	●	●		●		
☼ Vorlauf • Lampe Hell Forward run • lamp at full voltage Marche avant • lampe pleine puissance	●		●	●		

- ws = weiß / white / blanc
- ge = gelb / yellow / jaune
- rt = rot / red / rouge
- vi = violett / lilac / lila
- bl = blau / blue / bleu
- gn = grün / green / vert
- gr = grau / grey / gris
- br = braun / brown / brun
- sw = schwarz / black / noir

Techn. Änderungen vorbehalten / Design subject to alteration without notice / Sous réserve de modifications techniques.