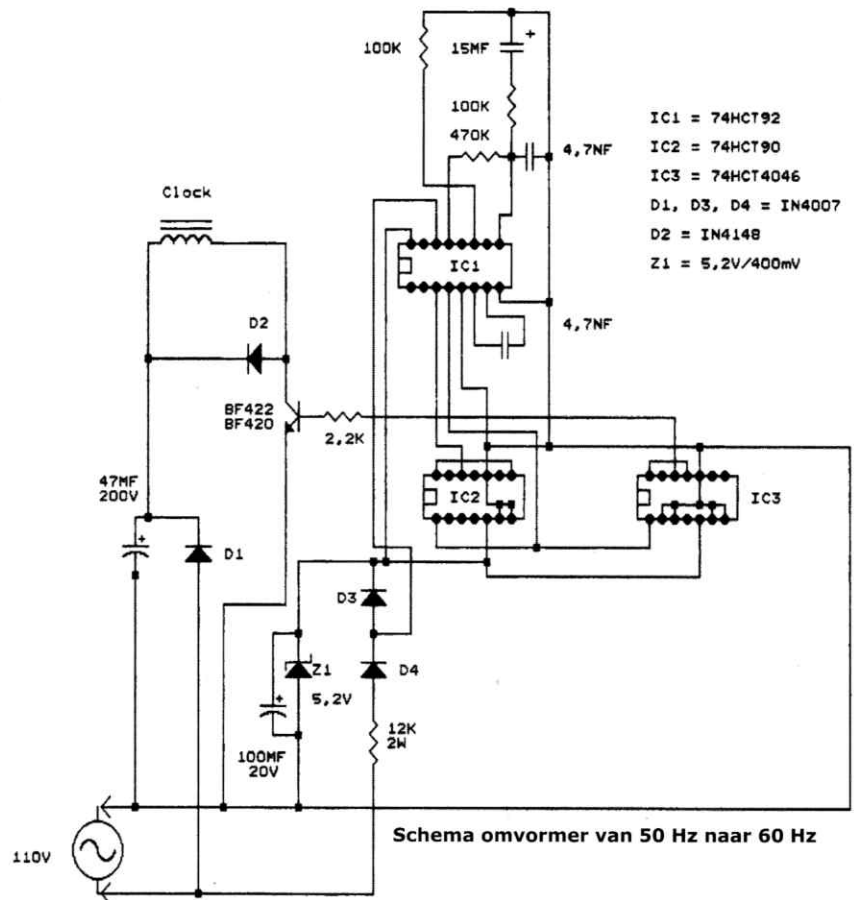


VAN 50 HERTZ NAAR 60 HERTZ

Van verschillende leden kreeg ik de vraag waarom bij de kleine Amerikaanse radiotoestjes met uurwerk, deze in Europa steeds achterliepen. Beste vrienden, de uitleg is zeer simpel. De Amerikaanse wisselstroom wordt aangeboden, meestal nog in 110 V wisselstroom op 60 Hertz. Daar wij deze toestelletjes in Europa willen laten werken, gebruiken wij hiervoor een verhuistransformator van 220 Volt naar 110 Volt. De netspanning die in de USA nog steeds courant is. Deze oplossing is natuurlijk O.K. onze toestelletjes zullen perfect spelen, maar de klok in het toestel loopt 10 minuten achter op een uur. Dit is te wijten aan het verschil in frequentie, in Europa hebben wij te maken met een wisselspanning van 50 Hertz en de klokken van deze radiotoestjes worden gestuurd door de frequentie van het net waarop ze zijn aangesloten. Vandaar het achterlopen van de klokjes in deze radiotoestjes. Daar ik ook zendamateur ben en regelmatig kijk naar de ATV-uitzendingen van de heer Paul van Elsen, beter bekend (is dit nog mogelijk?) als ON4HV.

Na mijn vraag aan deze laatste wijdde hij een ganse zondagmiddag aan dit probleem, met natuurlijk de oplossing erbij, waar ikzelf nooit zou opgekomen zijn. Bedankt daarvoor Paul van onze Club, VLHR, wat de afkorting is voor Vlaamse Liefhebbers van de Historische Radiotechniek.

In het schema dat volgt, wordt gewerkt met IC's, hetgeen natuurlijk niet in onze vereniging zo bekend is. Maar om het zo eenvoudig mogelijk te maken, moeten wij ons als eens buigen over de moderne techniek. In deze schakeling wordt onze netfrequentie van 50 Hertz met een vermenigvuldiger van 12,



- IC1 = 74HCT92
- IC2 = 74HCT90
- IC3 = 74HCT4046
- D1, D3, D4 = IN4007
- D2 = IN4148
- Z1 = 5,2V/400mV

verhoogd naar 600 Hertz. Later wordt deze frequentie gedeeld door 10. En daar hebben wij onze 60 Hertz. Ik denk wel dat bijgevoegde schema's en de layout voor een gedrukt printje het geheel zullen verduidelijken. De kosten zullen ongeveer rond de 500 BEF liggen.

Met dank aan mijn goede vriend Paul van Elsen, ON4HV.

Fr. Marschang, ON7AX.

