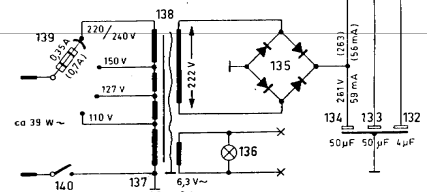
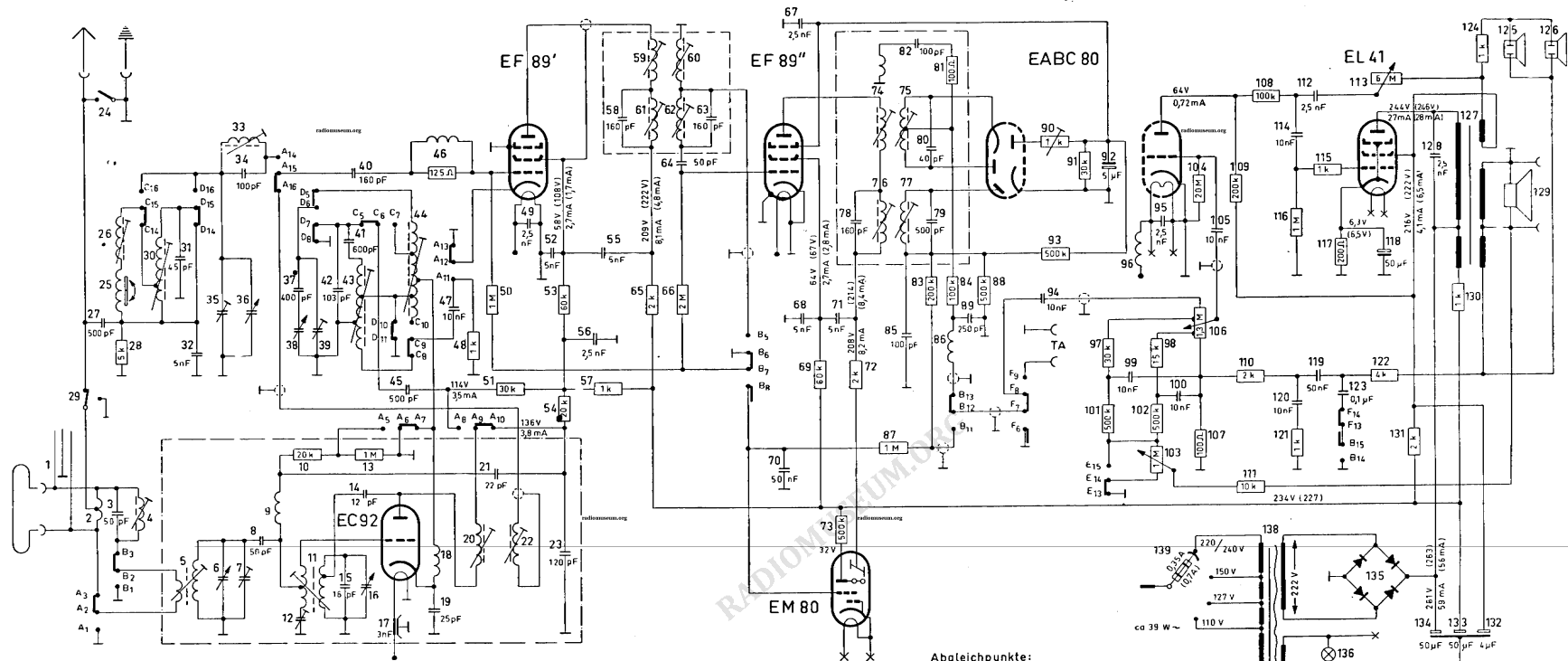
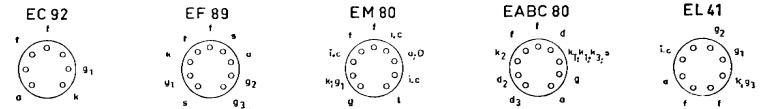


Sämtliche Spannungen sind gegen Chassis mit einem Instrument von 500 μ A/V im 300V - bzw. 30V - Messbereich bei 220V-Netzspannung gemessen.
Strom- und Spannungswerte in Stellung UKW, eingeklammerte Werte in Stellung MW gemessen.



Abgleichpunkte:
UKW 88,5 MHz, 98 MHz
MW 550 kHz, 1450 kHz, 1600 kHz
LW 200 kHz

Zwischenfrequenzen:
FM 107 MHz
AM 460 kHz

© Jens Dehne (www.graetz-radio.de)

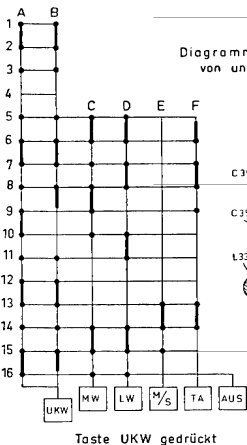
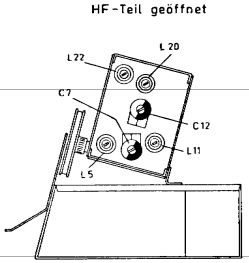


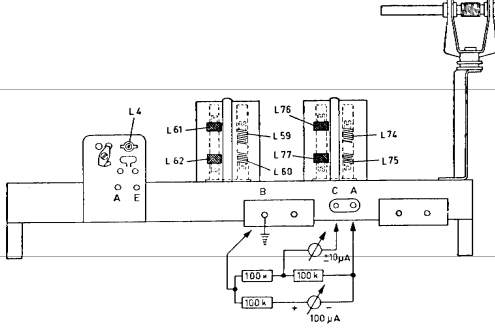
Diagramm und Schalter von unten gesehen

Taste UKW gedrückt



HF-Teil geöffnet

Konstruktionsänderungen vorbehalten!



6/8 Kreis-
UKW-Vollsuper
Comedia 4R/216
GRAETZ K.G.
Altena (Westf.)