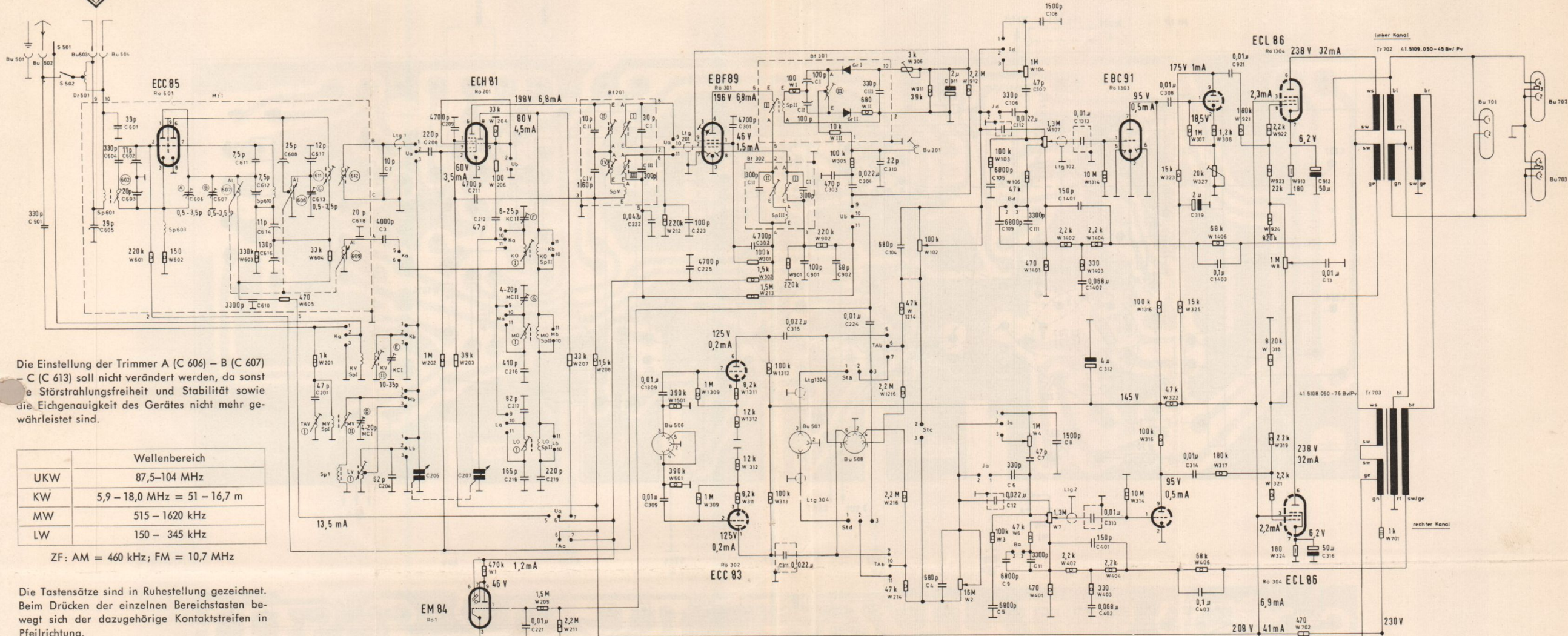




Prinzip-Schaltbild mit Strom- und Spannungswerten des TELEFUNKEN Steuergerätes Concertino 2380

STEREO

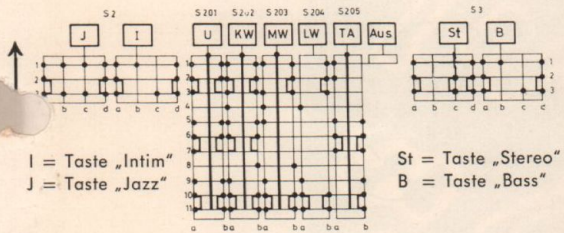


Die Einstellung der Trimmer A (C 606) - B (C 607) - C (C 613) soll nicht verändert werden, da sonst die Störstrahlungsfreiheit und Stabilität sowie die Eichgenauigkeit des Gerätes nicht mehr gewährleistet sind.

Wellenbereich	
UKW	87,5-104 MHz
KW	5,9 - 18,0 MHz = 51 - 16,7 m
MW	515 - 1620 kHz
LW	150 - 345 kHz

ZF: AM = 460 kHz; FM = 10,7 MHz

Die Tastensätze sind in Ruhestellung gezeichnet. Beim Drücken der einzelnen Bereichstasten bewegt sich der dazugehörige Kontaktstreifen in Pfeilrichtung.



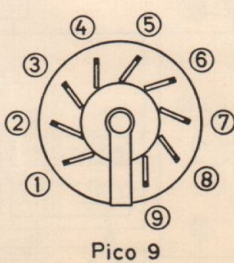
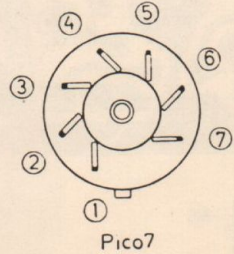
I = Taste „Intim“
J = Taste „Jazz“
St = Taste „Stereo“
B = Taste „Bass“

Alle Spannungswerte sind mit einem Instrument 50 kΩ/V gemessen. Alle Meßwerte sind in Wellenschalterstellung UKW aufgenommen. Unterstrichene Werte auf MW umgeschaltet.

Die Anordnung der ZF- bzw. der Demodulatorspulen ist wie folgt gekennzeichnet.

- obere Spule
- untere Spule

Leistungsaufnahme: max. 80 Watt
220, 240 V: 0,5 A } Netzsicherung
110, 125 V: 1,0 A }

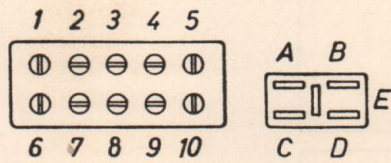


Röhrenfassungen von unten gesehen

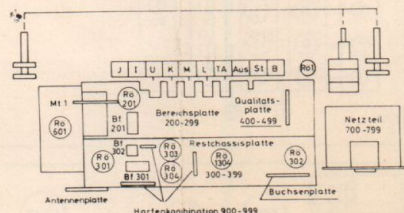
Farbe	1. Ring	2. Ring	3. Ring	4. Ring
schwarz	0	0	-	*Toleranz
braun	1	1	0	braun ± 1%
rot	2	2	00	rot ± 2%
orange	3	3	000	gold ± 5%
gelb	4	4	0000	silber ± 10%
grün	5	5	00000	ohne ± 20%
blau	6	6	000000	
violett	7	7		
grau	8	8		
weiss	9	9		

Beispiel: 27 kΩ = 2 7 000 ± 10%

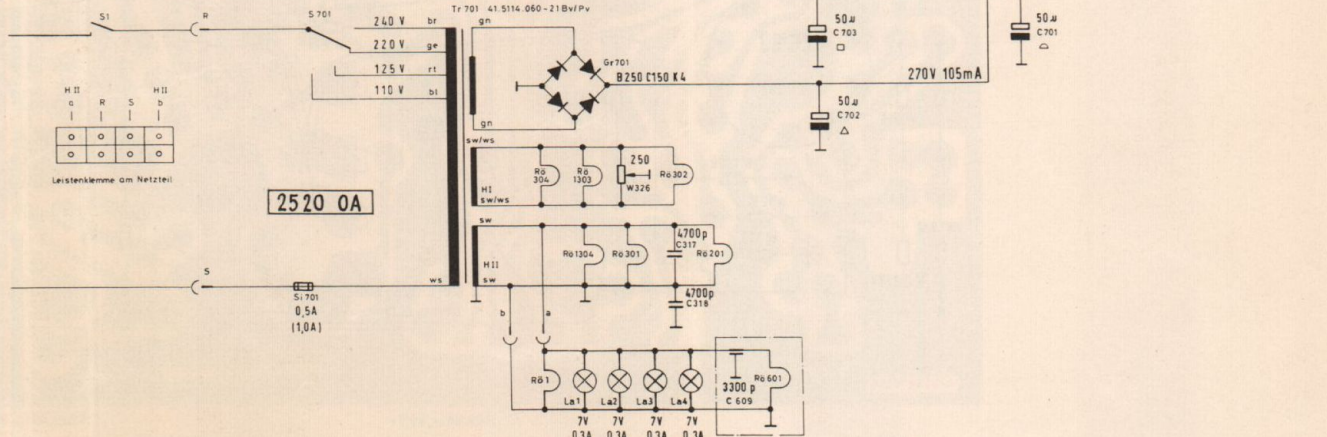
Farbkennzeichnung und Belastung der Widerstände



Anschlußplatten des UKW-Eingangs- und Mischteilkästen



Rö 303 muß heißen Rö 1303

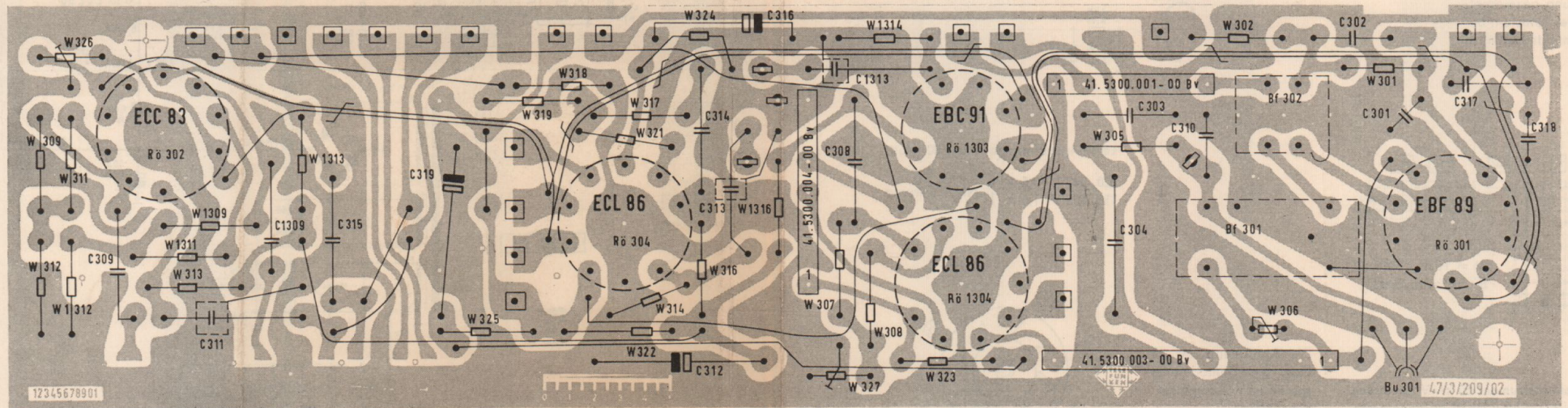
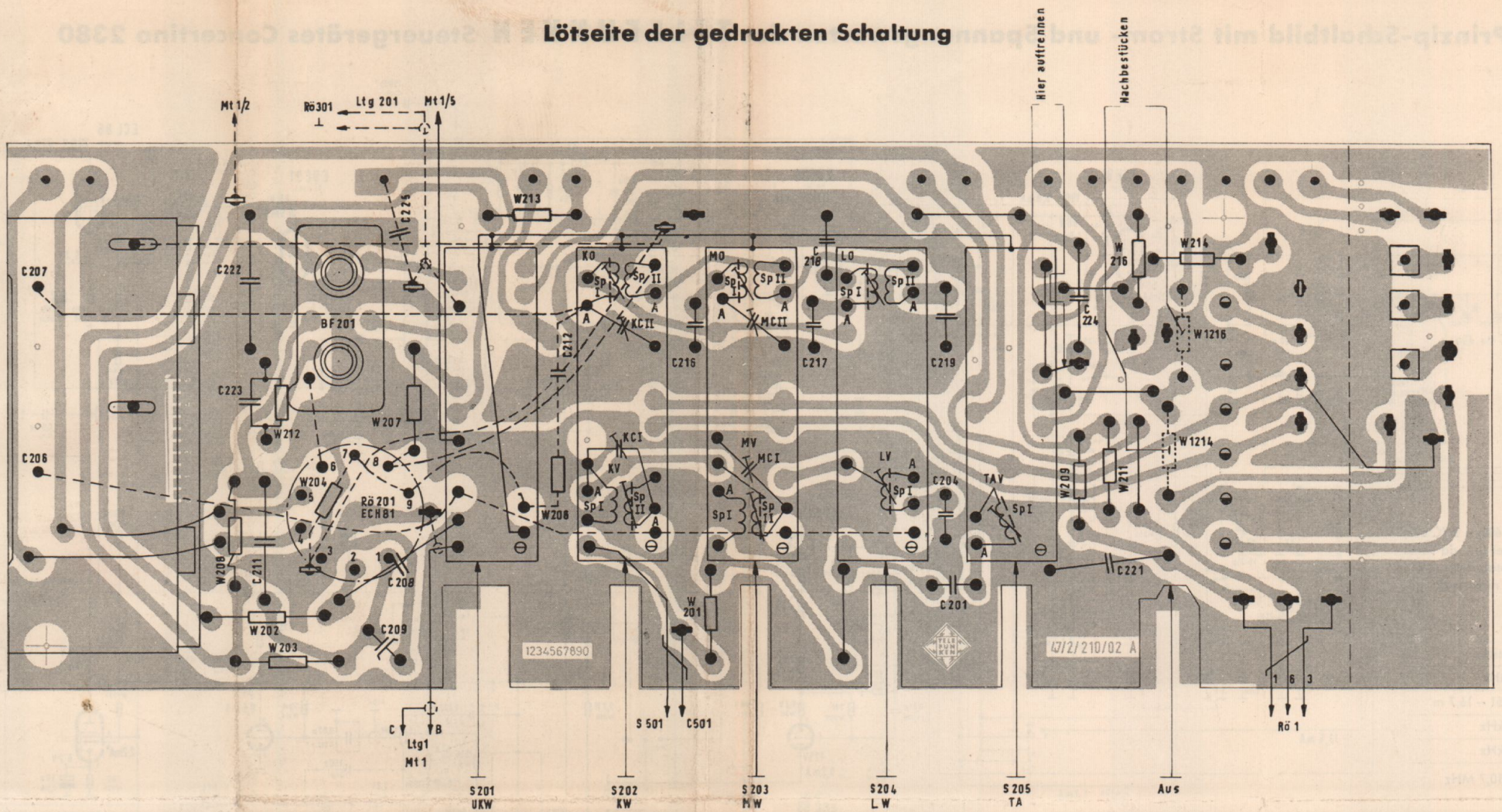


- W 7 } Lautstärkereger (Tandemausführung)
- W 107 }
- W 4 } Höhenregler (Tandemausführung)
- W 104 }
- W 2 } Tiefenregler
- W 102 }
- W 8 } Balanceregler
- W 8 } Balanceregler
- W 327 } Einpegelung der Stereokanäle
- W 326 } Entbrummer
- W 306 } AM Unterdrückung

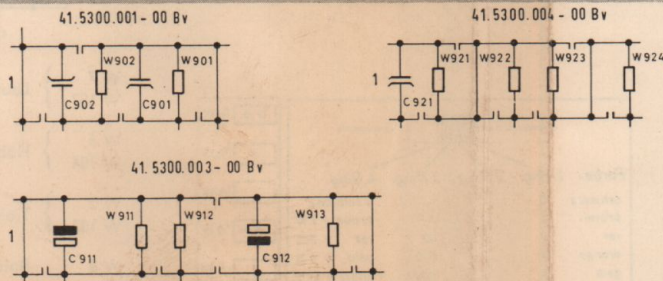
- Bu 301 } FM Stereo-Adapter Eingang
- Bu 507 } FM Stereo-Adapter Ausgang
- Bu 506 } Phonobuchse
- Bu 508 } Magnetophonbuchse
- Bu 701 } Buchse für Nebenraumlautsprecher
- Bu 702 u. 703 } Buchsen für Lautsprecher-Regalboxen 2302

Änderungen vorbehalten!

Lötseite der gedruckten Schaltung



- ☐ Lötöse von Schaltseite bestückt
- Lötöse von Bestückungsseite her bestückt



Abgleichpunkte

