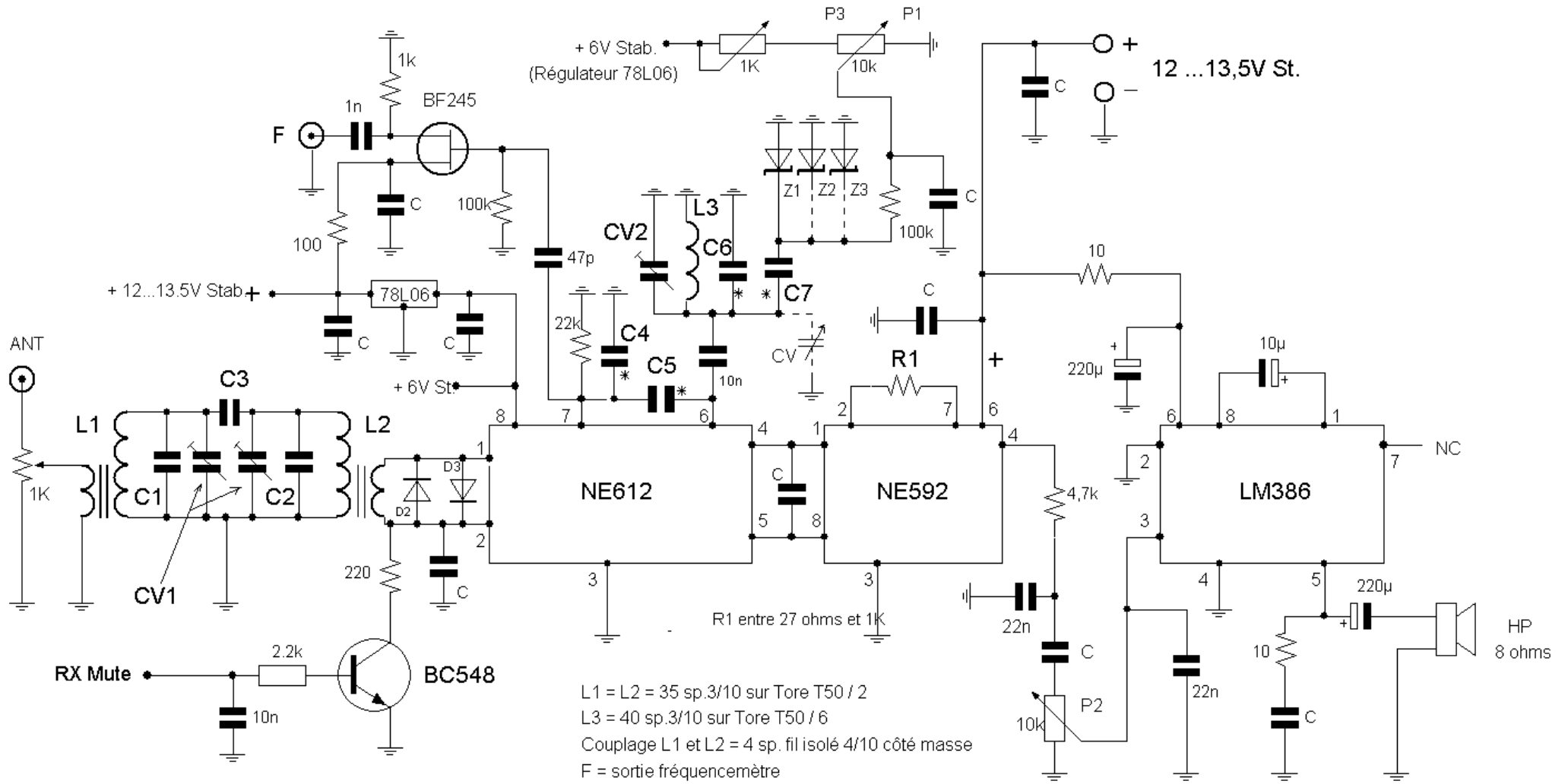


# LE TENOR

Z 1/Z2/Z3 = Diode Zener = 24 V

D2 = D3 = 1N4148

C = 0,1µF



L1 = L2 = 35 sp.3/10 sur Tore T50 / 2  
 L3 = 40 sp.3/10 sur Tore T50 / 6  
 Couplage L1 et L2 = 4 sp. fil isolé 4/10 côté masse  
 F = sortie fréquencesmètre