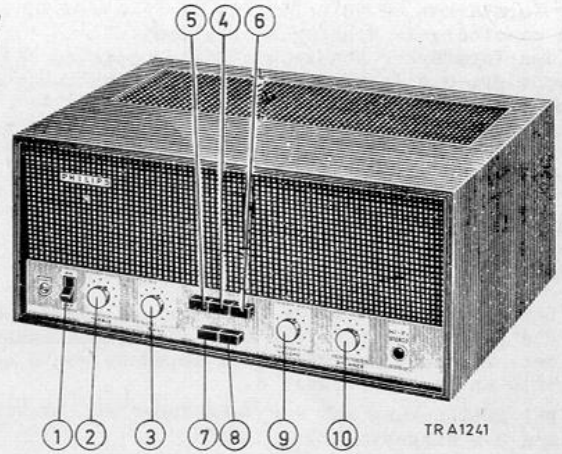


# PHILIPS

# Service

## HI-FI

### AG 9018/00/16



1/65



#### BEDIENUNG

##### A. Vorderseite

- |                              |                  |
|------------------------------|------------------|
| 1. Netzschalter              | SKG              |
| 2. Höhenregler               | R14+R114         |
| 3. Bassregler                | R19+R119         |
| 4. Schalter Abstimmereinheit | SKD              |
| 5. Schalter TA               | SKC              |
| 6. Schalter Tonbandgerät     | SKE              |
| 7. Stereoschalter            | SKA              |
| 8. Monoschalter              | SKB              |
| 9. Lautstärkeregler          | R50/51+R150/R151 |
| 10. Balanceregler            | R52/R152         |

##### B. Rückseite (siehe Abb. 1)

- |                                      |      |
|--------------------------------------|------|
| 1. Netzspannungsumschalter           |      |
| 2. TA-Eingang                        |      |
| 3. Tonbandgeräteingang               |      |
| 4. Eingang für Abstimmereinheit      |      |
| 5. Lautsprecheranschluss, 800 Ω      |      |
| 6. Lautsprecheranschluss, 8 und 16 Ω |      |
| 7. Aufnehmer Wahlschalter            | SKF  |
| 8. Lautsprecherumschaltstreifen      |      |
| 9. Entbrumpmpotentiometer            | R41  |
| 10. Entbrumpmpotentiometer           | R141 |

#### TECHNISCHE DATEN

Netzspannung	90-110-127-145-165-190-220 oder 245 V <sub>L</sub>		
Netzfrequenz	50 oder 60 Hz		
Leistungsaufnahme	140 - 150 W		
Röhrenbestückung	2xEF86, 4xECC83, 4xEL86, 1xGZ34		
Kontrollampe	7999D-00		
Empfindlichkeit pro Kanal bei einer Ausgangsleistung von 10 W über 800 Ω bei 1000 Hz :			
für magnetodynamische Aufnehmer	3,5 mV		
für Kristallaufnehmer	100 mV		
für Abstimmereinheit	200 mV		
für Tonbandgerät	200 mV		
Höhenregelung bei 10.000 Hz )	in bezug auf 1000 Hz	+10 dB bis -10 dB	
Bassregelung bei 50 Hz )		+10 dB bis -10 dB	
Ausgangsimpedanz		8-16 oder 800 Ω	
Maximal abgegebene Leistung pro Kanal :			
bei einer Belastung von 800 Ω		15 W (d 3 %)	
bei einer Belastung von 8 oder 16 Ω		12 W (d 3 %)	
Bei einer Belastung von 8, 16 oder 800 Ω und einer Ausgangsleistung von 10 W ist d	1 % .		
Brummpiegel in bezug auf 10 W		-70 dB	
Balanceregulierung pro Kanal		0 bis -14 dB	
Uebersprechen :			
für Tonbandgerät und Abstimmvorrichtung		-44 dB	
für Plattenspieler		-42 dB	
Rauschpegel gemessen )	Plattenspieleringang	-60 dB	
bei einer Leistungs- )		Abstimmvorrichtungseingang	-75 dB
abgabe von 20 W )		Tonbandgeräteingang	-70 dB
Abmessungen		434x192x300	

SERVICE INFORMATION										
---------------------	--	--	--	--	--	--	--	--	--	--

ANWENDUNG

Der Verstärker AG 9018 ist für Hi-Fi-stereofonische und monofonische Wiedergabe bestimmt.

An den Verstärker können ein Plattenspieler oder -wechsler, ein Tonbandgerät und eine Abstimmeinheit angeschlossen werden.

An die Ausgänge können wahlweise Lautsprecher mit hoher Impedanz (800  $\Omega$ ) oder mit niedriger Impedanz (8 oder 16  $\Omega$ ) angeschlossen werden.

Einige BenutzungshinweiseA. Anschluss und Aufstellung der Lautsprecher

Lautsprecher mit einer Impedanz von 800  $\Omega$  müssen an die Anschlüsse 5 (siehe Abb. 1) angeschlossen werden. Lautsprecher mit einer Impedanz von 8 oder 16  $\Omega$  an die Anschlüsse 6.

Bei Ablieferung ist der Verstärker auf Lautsprecher von 8  $\Omega$  eingestellt.

Für Lautsprecher von 16  $\Omega$  muss die Einstellung dementsprechend angepasst werden.

Zu dem Zweck muss die Rückwand entfernt werden. Auf der Platte mit den Schaltstreifen, die dann erreichbar ist, müssen beide Streifen nach unten bewegt werden.

Bei der Lautsprecheraufstellung muss man darauf achten, dass sich der Lautsprecher, der mit dem rechten Ausgang verbunden ist, rechts und der Lautsprecher, der mit dem linken Ausgang verbunden ist, links vom Hörer befindet.

Der Abstand der Lautsprecher untereinander soll ca. 3 m betragen. Sie sollen derart gerichtet sein, dass sich der Hörer etwa 1 m vor dem Schnittpunkt der beiden Schallbündel befindet.

B. Benutzung eines Plattenspielers

Ein Plattenspieler oder -wechsler muss an Verstärkereingang 2 angeschlossen werden.

Bei Benutzung eines magnetodynamischen Aufnehmers muss der Anpassungsschalter (SKF) an der Verstärkerrückseite in Stellung "Dyn" geschaltet werden. Haben die Plattenspieler einen Kristallaufnehmer, dann muss der Schalter in Stellung "x tal" geschaltet werden.

Bei monofonischen Platten muss Taste "mono", bei stereofonischen Platten Taste "stereo" gedrückt werden.

Hat man einen stereofonischen Aufnehmer, kann man monofonische Platten auch spielen, indem man Taste "stereo" drückt.

Bei stereofonischer Wiedergabe muss man beim Spielen darauf achten, dass der Balanceregler (10) in der richtigen Stellung steht. Der Balanceregler muss so stehen, dass die abgegebene Leistung beider Verstärker gleich ist.

C. Benutzung einer Abstimmeinheit

Eine Abstimmeinheit kann an Verstärkereingang 4 angeschlossen werden.

D. Benutzung eines Tonbandgerätes

Tonbandgerät sowohl für Aufnahme als auch für Wiedergabe an Verstärkereingang 3 anschliessen.

E. Brummausgleich

Brummt der Verstärker zu sehr, kann dies folgendermassen behoben werden :

Kontrollieren, welcher Lautsprecher brummt.

Wenn der rechte Kanal brummt, kann man den Brummausgleichsregler R141 derart einstellen, dass der Brumm minimal wird.

Brummt der linke Kanal, muss R41 derart eingestellt werden, dass das Brummen minimal wird.

PRINZIPSCHALTBILDA. Allgemeines

Der AG 9018 besteht aus zwei völlig gleichen Verstärkern, von denen der eine Verstärker die Röhrenbestückung B1 ... B5 und der andere die Röhrenbestückung B101 ... B105 hat.

Bei normaler Wiedergabe wird der Vorverstärker B1, B2 benutzt, während die Eingänge beider Endverstärker B3 ... B5 und B103 ... B105 parallelgeschaltet werden.

Bei stereofonischer Wiedergabe werden die Verstärker völlig getrennt benutzt.

Weil die Verstärker völlig gleich gebaut sind, wird bei der Beschreibung der Arbeitsweise nur der Verstärker des rechten Kanals betrachtet.

B. Vorverstärker mit Korrektionsfilter

Bei Benutzung eines magnetodynamischen Aufnehmers erreicht das Signal das Steuergitter von B1 über R5. Bei Benutzung eines Kristallaufnehmers wird mit SKF ein Spannungsteiler R43-R45 eingeschaltet, der das Signal auf das Niveau des Signals eines magnetodynamischen Aufnehmers zurückbringt. Das Aufnehmersignal wird von B1 verstärkt. Ueber R6, C5, C4 findet eine der frequenz abhängigen Gegenkopplungen statt, wodurch eine Korrektion der Aufnahmecharakteristik der Schallplatten erreicht wird.

C. Balanceregung

Um dafür zu sorgen, dass beide Kanäle den Lautsprechern gleich viel Energie abgeben, ist in jedem Verstärker ein Spannungsteiler angebracht. Dieser Spannungsteiler besteht im rechten Kanal aus Potentiometer R52 und Widerstand R53. Im linken Kanal besteht er aus Potentiometer R152 und Widerstand R153.

Die Potentiometer R52 und R152 sind mechanisch so gekuppelt, dass sie entgegengesetzt arbeiten. Hinsichtlich Konstruktion unterscheiden sich R52 und R152 von normalen Potentiometern. Die Oberhälfte des Potentiometers ist nämlich mit einer Silberschicht statt einer Kohlebahn versehen. Wenn die Potentiometer in der Mittelstellung sind, liegen die Schleifer gerade auf der Grenze von Kohlebahn und Silberschicht. Die Verstärker müssen nun gleich viel Leistung liefern. Ist dies nicht der Fall, dann kann dies mit dem Balanceregler (10) korrigiert werden. Der Schleifer des einen Potentiometers dreht sich dann über die Silberschicht, während der Schleifer des andern sich über die Kohlebahn dreht. Hierdurch bleibt der eine Verstärker, weil das Eingangssignal der zweiten Röhre konstant bleibt, dieselbe Leistung liefern. Der andere Verstärker wird, weil das Eingangssignal der zweiten Röhre kleiner wird, weniger Leistung liefern. Der Balanceregler muss so eingestellt werden, dass aus beiden Lautsprechern gleich viel Ton kommt.

D. Lautstärkeregelung mit Physiologie

Der Stärkereglter R50/51 ist mit einer Anzapfung versehen. In der unteren Stellung des Schleifers von R50/51 bekommt das RC-Filter R49-C34 viel Einfluss, wodurch Abschwächung der Hochtöne auftritt. Die Tieftöne werden dadurch verhältnismässig stärker.

Dies wurde gemacht, weil unser Ohr bei einer geringen Lautstärke die Tieftöne schwächer hört, als die Töne aus dem Mittelbereich.

Die Lautstärkereglter beider Verstärker sind auf eine einzige Achse montiert, so dass gleiche Regelung dieser Verstärker erhalten wird.

### E. Laufgeräusch-Filter

Laufgeräusch besteht aus unerwünschten Niederfrequenzsignalen, die durch mechanische Schwingungen im Tonabnehmer entstehen. Diese Schwingungen kommen über die Nadel auf den Tonkopf und werden von diesem Kopf in elektrische Spannungen verwandelt, und dadurch dem Signal, das sich auf der Schallplatte befindet, hinzugefügt.

Die Frequenzen dieser Laufgeräusch-Spannungen laufen ziemlich auseinander, liegen jedoch hauptsächlich unter 20 Hz.

Zur Unterdrückung des Laufgeräusches ist im Verstärker ein Laufgeräusch-Filter angebracht, das aus C15 und R16 besteht. Ueber dieses Filter wird ein Teil des Signals, das durch B2' verstärkt ist, der Katode von B2 zurückgeführt. Es entsteht hierdurch frequenzabhängige Gegenkopplung. In Kombination mit dem kleinen Wert des Koppelkondensators C17, verursacht dies eine starke Abstechung von Frequenzen unter 20 Hz (12 dB/Oktave).

Ueber C15-C14 wird das Signal von B2' gleichfalls dem Klangregelkreis zugeführt.

Das C-R-Verhältnis zwischen C15 und C14 und dem Klangregelkreis ist so gewählt, dass unter 20 Hz noch eine zusätzliche Abschwächung von 6 dB/Oktave erhalten wird. Die Gesamtabschwächung von Signalen unterhalb 20 Hz beträgt hierdurch 18 dB/Oktave.

In der Musik kommen Frequenzen unter 20 Hz fast nicht vor und auch kann der Lautsprecher diese nicht unverzerrt wiedergeben. Die Tonwiedergabe wird deshalb vom Filter nicht beeinträchtigt.

### F. Tonregelung

Als Tonregelung wurde ein normales RC-Netzwerk gewählt, wobei dem flüssigen Verlauf der Tonregelkurven extra Aufmerksamkeit gewidmet wurde. In der Mittelstellung des Tonreglers ist der Frequenzgang gerade.

R19 ist der Regler für Tieftöne, R14 für Hochtöne. Die Tonregler beider Verstärker sind auf eine Achse gekuppelt, so dass gleiche Tonregelung dieser Verstärker erhalten wurde.

### G. Endverstärker

Der Endverstärker wird durch die Röhren B4 und B5 gebildet. Diese Röhren bilden eine sogenannte Serienschaltung. Röhren in einer derartigen Schaltung stehen für Gleichstrom in Serie und sind für Wechselstrom parallelgeschaltet.

Dass die Röhren für Gleichstrom in Serie stehen, leuchtet ein, da nämlich die Katode von B4 mit der Anode von B5 verbunden ist. Dies bedeutet, dass ihre Anodenströme gleich sind.

Dass die Röhren für Wechselspannung parallel geschaltet sind, geht aus der nachstehenden Betrachtung hervor.

Röhre V4 wird in bezug auf Röhre B5 in Gegenphase gesteuert. Die Weise, worauf dies erreicht wird, wird später noch erklärt. Der Anodenwechselstrom von B4 ist dadurch in Gegenphase mit dem von B5. Weil die Anode von B5 über eine Serienschaltung von Kondensator C30 und der äusseren Belastung an Erde liegt, fliesst der Anodenwechselstrom von B4 nicht durch B5 und fliesst der Anodenwechselstrom von B5 nicht durch B4, sondern diese beide Ströme fließen durch genannte Serienschaltung. Weshalb dies geschieht, ist am besten verständlich anhand von Abb. II.

Diese Abbildung gibt das Ersatzschaltbild des Endverstärkers, wie das für Wechselstrom gilt.

Die Röhren B4 und B5 sind hier durch eine Spannungsquelle S.Vg1, die mit dem inneren Widerstand Ri der Röhren in Serie geschaltet ist, dargestellt. Cv stellt den Glättungskondensator in der Stromversorgung dar.

Der Wechselstromwiderstand der Serienschaltung von Kondensator C30 und Lautsprecher S1 ist in bezug auf den inneren Widerstand Ri der Röhren gering.

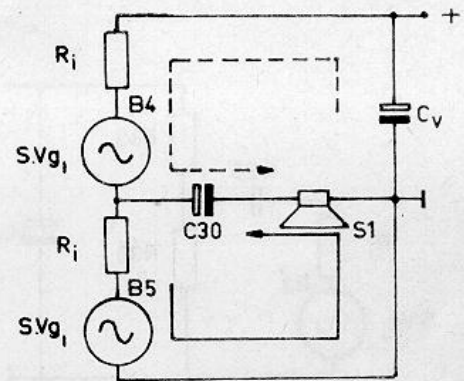


Fig. 2

Der Wechselstrom, der durch B5 fliesst, wird hierdurch nicht über B4 und Cv rundgehen, sondern über die Serienschaltung von C30 und S1. Dieser Strom ist in der Abbildung durch einen gezogenen Pfeil dargestellt. Die Pfeilrichtung gibt die positive Richtung des Stroms an. Der Wechselstrom von B4 fliesst aus demselben Grund nicht durch B5, sondern ebenfalls durch C30 und S1. Dieser Strom ist durch einen gestrichelten Pfeil dargestellt. Die Pfeilrichtung gibt auch hier die positive Richtung des Stroms an.

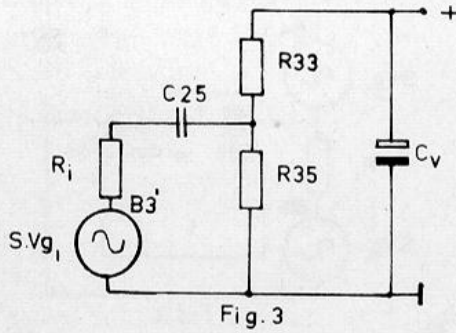
Wie bereits gesagt, sind die Anodenwechselströme beider Röhren miteinander in Gegenphase. Im Moment also, in dem der Strom in B5 in der Richtung des gezogenen Pfeils fliesst, fliesst der Strom in B4 gerade in der dem punktierten Pfeil entgegengesetzten Richtung. Aus Abb. II geht hervor, dass die Ströme in derselben Richtung durch die Serienschaltung von C30 und S1 fließen. Wenn der Strom durch B4 seine Richtung ändert, ändert auch der Strom durch B4 sein Richtung. Die Ströme werden dann durch die Serienschaltung von C30 und S1 wieder in derselben Richtung fließen. Es stellt sich heraus, dass die Ströme durch genannte Serienschaltung immer gleichgerichtet sind.

Der sich ergebende Wechselstrom durch C30 und S1 ist also gleich der Summe der beiden Wechselströme durch B4 und B5. Weil Cv für Wechselstrom fast keinen Widerstand hat, zeigt es sich, dass die Röhren B4 und B5 für Wechselstrom parallel sind. Der grosse sich ergebende Strom ermöglicht es unter anderem, die Impedanz, die erforderlich ist, um die Endstufe die maximale Leistung liefern zu lassen, zu verkleinern. Um Röhre B4 in bezug auf Röhre B5 in Gegenphase zu steuern, wird Röhre B3' benutzt. Diese Röhre arbeitet als Phasendreher. Bei dieser Röhre wird die Tatsache benutzt, dass die Anodenwechselspannung in Gegenphase mit der Steuergitterwechselspannung ist. Die Vorderstärkeröhre B3 steuert über C24 die Endröhre B5 und über C22 den Phasendreher B3'. B3' steuert über eine Spannungsteiler die Endröhre B4. Da, wie bereits gesagt, die Anodenwechselspannung von B3' mit seiner Steuergitterwechselspannung in Gegenphase ist, und dadurch auch mit der Steuergitterwechselspannung von B5 in Gegenphase ist, bedeutet dies, dass B4 in bezug auf B5 in Gegenphase gesteuert wird.

#### Gittereinstellung B4

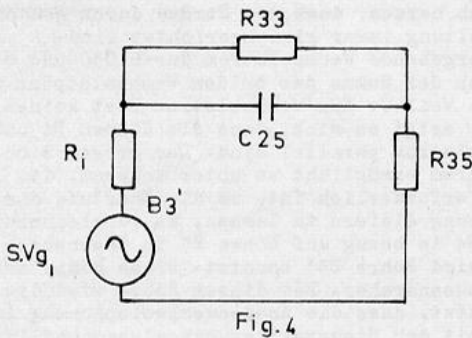
Die Gitterruheinstellung von B4 wird durch den Spannungsteiler R33-R35 erhalten. Statt eines Spannungsteilers zwischen +A und Erde, wie oft angewandt wird, ist hier ein Spannungsteiler zwischen der Anode von B3' und Erde angebracht. Dies wurde gemacht, um die Wechselstrombelastung von B3' möglichst zu verringern. Wenn der Spannungsteiler zwischen +A geschaltet ist, kann für B3' und seine Belastung für Wechselstrom das Ersatzschaltbild von Abbildung III gezeichnet werden.

In dieser Abbildung ist Röhre B3' durch eine Spannungsquelle S.Vg1, mit der Innenwiderstand Ri der Röhre in Serie geschaltet, ersetzt.



Cv ist ein Glättungskondensator in der Stromversorgung. Die Impedanz dieses Kondensators ist für Wechselstrom zu vernachlässigen. Dies bedeutet, dass R33 und R35 für Wechselstrom parallel stehen. Die Belastung der Röhre B3' wird also durch die Parallelschaltung von R33 und R35 gebildet; in Serie dazu ist C25 montiert.

Wenn der Spannungsteiler zwischen der Anode von B3' und Erde angebracht ist, kann für Wechselstrom das Ersatzschaltbild von Abb. IV gezeichnet werden. Es kann angenommen werden, dass R33 durch C25 kurzgeschlossen wird. Die Belastung von B3' besteht also aus einer Serienschaltung von C25 und R35. Die Impedanz dieser Serienschaltung wird grösser als die der Schaltung aus Abb. III sein, weil in diesem Fall R33 und R35 parallel zueinander stehen. Dies bedeutet, dass die Belastung von B3' in letzterem Fall geringer ist.



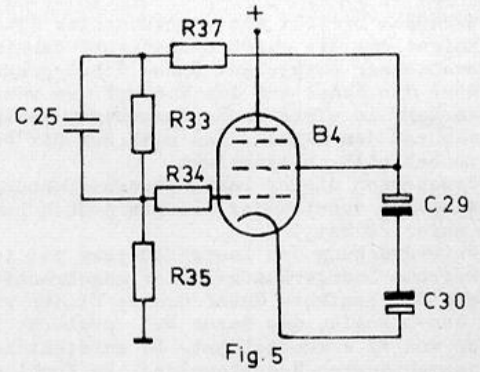
Anodenwiderstand B4

Ein anderer Punkt, der von den normalen Schaltungen abweicht, ist dass R37, der Anodenwiderstand von B3', nicht mit +A verbunden ist, sondern mit dem Schirmgitter von B4.

Durch diese Schaltungsart wird erreicht, dass B3' der Röhre B4 nur ein Signal zu liefern braucht, das gleich dem Steuersignal von B5 ist, um diese Röhre (B4) dieselbe Steuerspannung wie B5 zu liefern. Wenn R37 mit +A verbunden ist, geschieht folgendes :

Angenommen, dass das Gitter von B5,  $V_0$  V negativer wird und dass dadurch die Anodenspannung von B5 auf Erde  $V_1$  V zunimmt. Da die Anode von B5 und die Katode von B4 miteinander verbunden sind, wird auch die Spannung zwischen der Katode von B4 und Erde  $V_1$  V zunehmen. Um B4 gleich wie B5 mit einem Signal  $V_0$  zu steuern, muss durch Röhre B3' dem Gitter von B4 ein Gesamtsignal von  $V_0$  und  $+V_1$  V zugeführt werden. Um zu erreichen, dass B3' nur das Signal  $V_0$  zu liefern braucht, wird R37 nicht mit +A verbunden, sondern das Schirmgitter von B4.

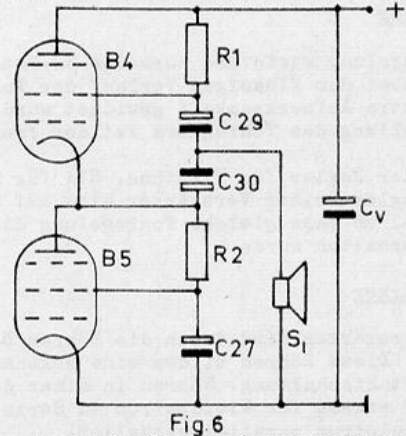
Was in diesem Fall geschieht, wird anhand von Abb. V deutlich. In dieser Abbildung ist B4 mit seinen Anschlüssen nochmals dargestellt. Hier ist deutlicher ersichtlich, dass das Schirmgitter über die Serienschaltung der Kondensatoren C29 und C30 mit der Katode verbunden ist. C29 und C30 bilden für Wechselspannungen einen Kurzschluss. Dies bedeutet, dass für Wechselspannung das Schirmgitter mit der Katode verbunden ist.



Um zwischen Gitter und Katode ein Steuersignal  $V_0$  zu erhalten, braucht das Signal, das über R37, den Anodenwiderstand von B3', entsteht, nur noch gleich  $V_0$  zu sein.

Schirmgitter von B4 und B5

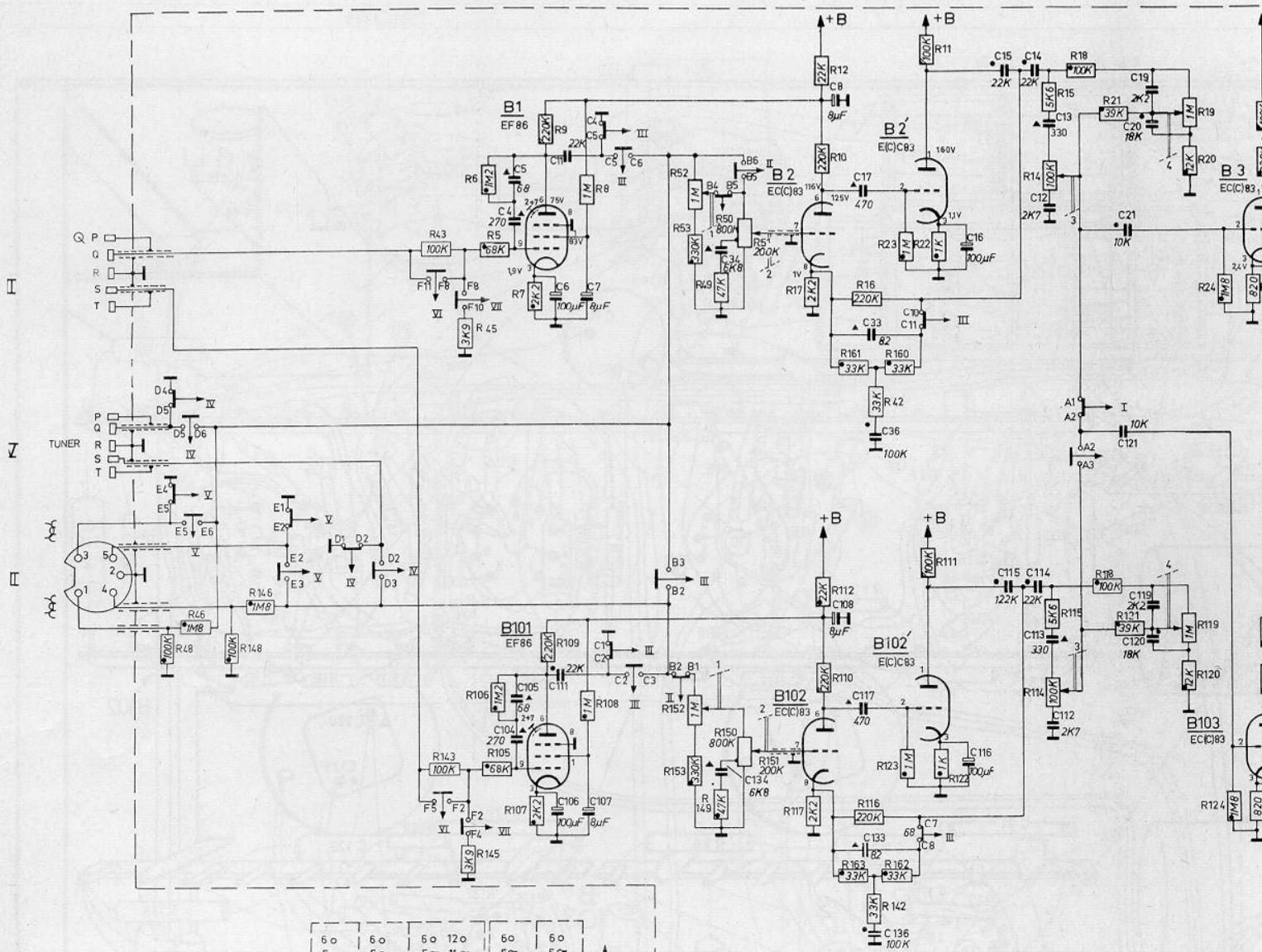
Die Schirmgitter von B4 und B5 müssen in bezug auf Erde ungefähr dieselbe Gleichspannung wie ihre Katenen entkoppelt sein. Dies hat zur Folge, dass die Schirmgitterwiderstände für Wechselstrom parallel zur Belastung kommen. Dies geht aus Abb. VI hervor, wo der Endverstärker nochmals teilweise dargestellt ist.



Die Kondensatoren in diesem Schaltbild bilden für Wechselstrom einen Kurzschluss, so dass tatsächlich die Schirmgitterwiderstände R1 und R2 parallel zu S1 kommen (Cv ist der Glättungskondensator in der Stromversorgung.) Um Kurzschluss der Ausgangsspannung zu vermeiden, müssen R1 und R2 also eine hohe Wechselstromimpedanz haben. Weil der Schirmgitterstrom einer Pentode bei zunehmender Ausgangsleistung grösser wird, wird der Spannungsfall über dem Schirmgitterwiderstand dadurch zunehmen. Die Schirmgitterspannung wird hierdurch kleiner. Dies hat zur Folge, dass die Verstärkung der Röhre geringer wird. Aus diesem Grund wird man anstreben, den Gleichstromwiderstand des Schirmgitterwiderstandes möglichst klein zu halten. Um der Anforderung des hohen Wechselstromwiderstandes und des niedrigen Gleichstromwiderstandes zu entsprechen, wird in der Schirmgitterleitung von B4 und B5 statt eines Widerstandes eine Drosselspule angebracht.

Die zwei Drosselspulen sind auf einen einzigen Kern gewickelt und werden so angeschlossen, dass die Schirmgitterströme in entgegengesetzter Richtung durch die Spulen fließen, so dass keine Vormagnetisierung des Kernes auftritt. Auf dem Kern von S4-S6 ist auch die Wicklung S5 angebracht. Diese hat für Wechselspannung eine hohe Impedanz, bildet jedoch für Gleichspannung einen Kurzschluss. Wenn C29 durchgeschlägt, ist der Lautsprecher Ausgang geschützt, da die Gleichspannung über S5 kurzgeschlossen ist. Parallel zu S5 ist die Wicklung S7-S8 angebracht, um eine Anpassung von 8 und 16  $\Omega$  zu erhalten.

S					5	104	6.11	7		34		8	17	33	136		16	15	14	13	12		19	20						
C										134			108	117	133	36		116	115	114	113	112		119	120					
R	48	46	148	146																										
						43	45	6	105	107	9	8											14	15	18	21	121			
						143	145	51	106	57	109	108											114	115	118		119	20	124	26



SKF VII MAGN. DYM P.W.  
VII X - TAL PU.

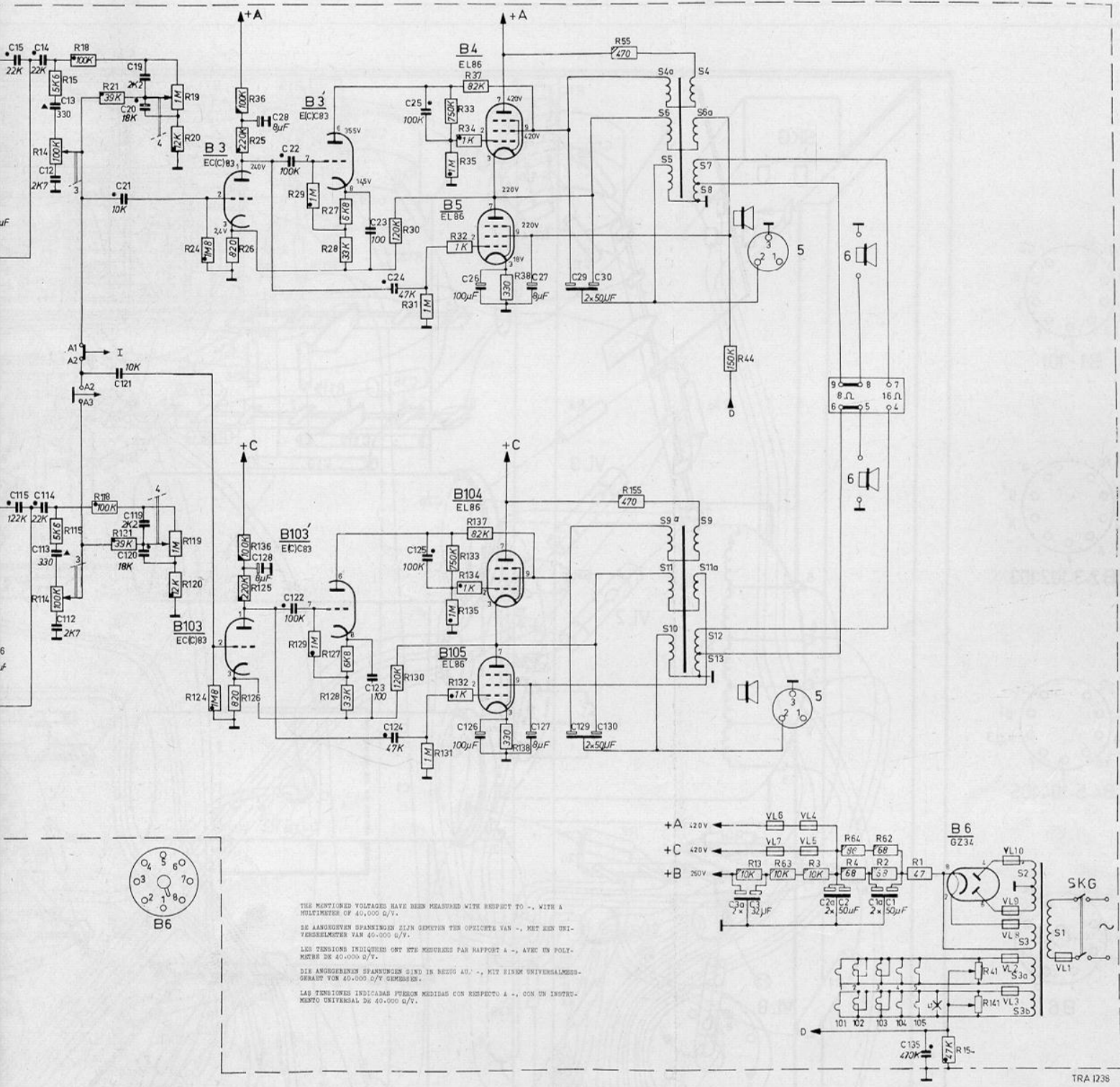
6 0	6 0	5 0	12 0	6 0	6 0
5 0	5 0	4 0	11 0	5 0	5 0
4 0	4 0	3 0	10 0	4 0	4 0
3 0	3 0	2 0	9 0	3 0	3 0
2 0	2 0	1 0	8 0	2 0	2 0
1 0	1 0		7 0	1 0	1 0
A I - I	B I - II	C I - III	D I - IV	E I - V	SK
STEREO	MONO	PU	TUNER	RECORDER	

B1 - 2-3-4-5  
B101 - 102 - 103 - 104 - 105



# AG 9018

15	14	13	12	19	20	28	27	23	24	25	26	27	29	30	4.6.5.9.11.10	4a	6a	7	8.9a	11a	12	13	3A	3	2A	1A	1	135	2.3.3g.3b	1	
115	114	113	112	119	120	128	122	123	124	125	126	127	129	130											2	64	62	1	154	41	
	14	15	18	21	121	19	120	24	126	36	25	29	127	27	30	31	133	33	134	32	37	38	55								
	114	115	118	119	20	124	26	136	125	129	128	28	130	131	135	35	34	132	137	138	155				4	2					



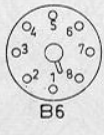
THE MENTIONED VOLTAGES HAVE BEEN MEASURED WITH RESPECT TO - , WITH A MULTIMETER OF 40.000 Ω/V.

DE AANGEGEVEN SPANNINGEN ZIJN GEMETEN TER OPZICHTTE VAN - , MET EEN UNIVERSIELEMETER VAN 40.000 Ω/V.

LES TENSIONS INDIQUEES ONT ETE MEASUREES PAR RAPPORT A - , AVEC UN POLYMETRE DE 40.000 Ω/V.

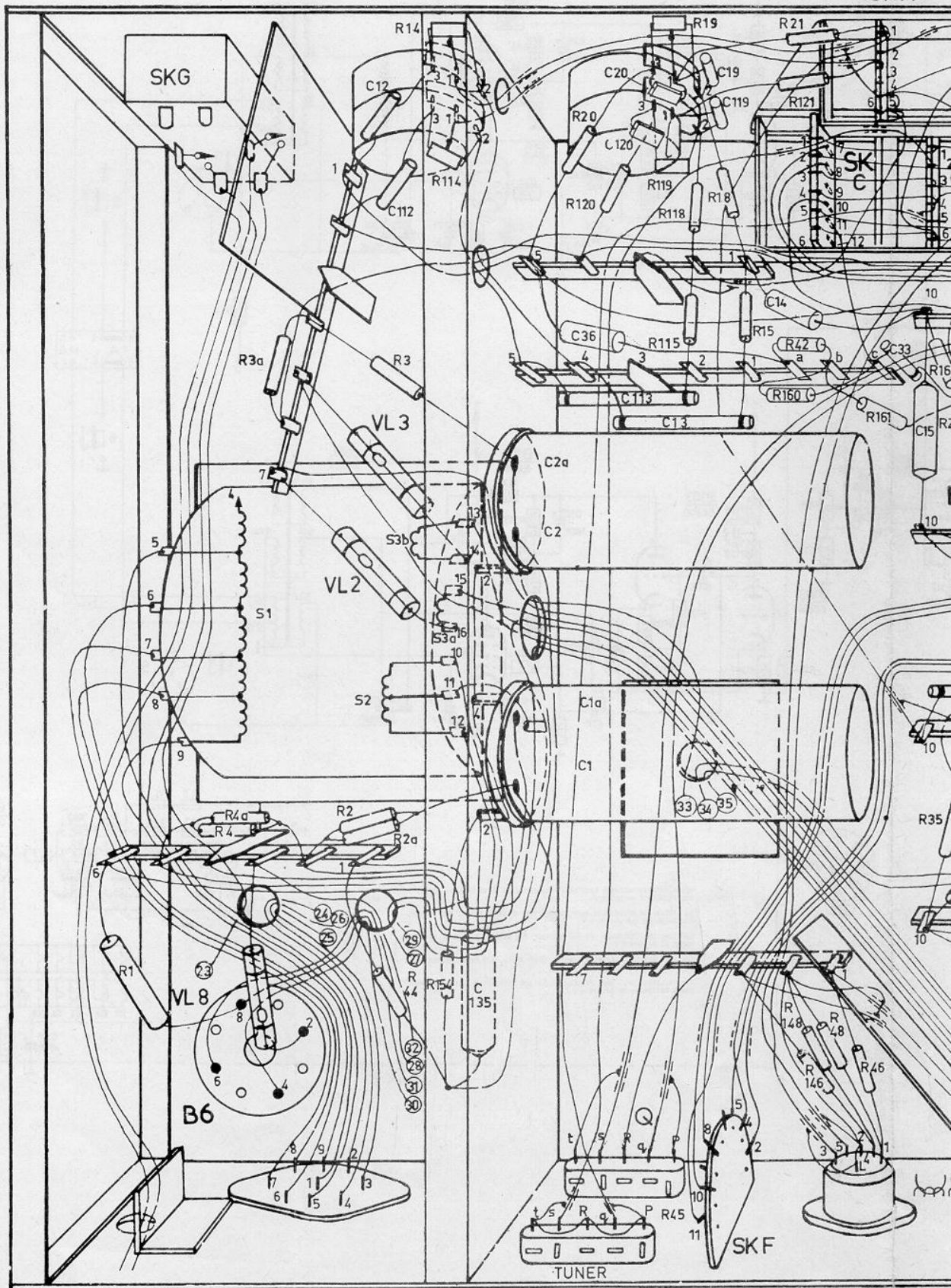
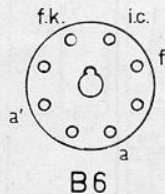
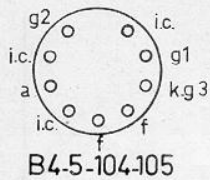
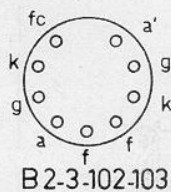
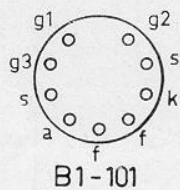
DIE AANGEGEVEN SPANNINGEN ZIJN IN REKES AU - , MET EEN UNIVERSIELEMETERGEWERT VAN 40.000 Ω/V GEMESSEN.

LAS TENSIONES INDICADAS FUERON MEDIDAS CON RESPECTO A - , CON UN INSTRUMENTO UNIVERSAL DE 40.000 Ω/V.

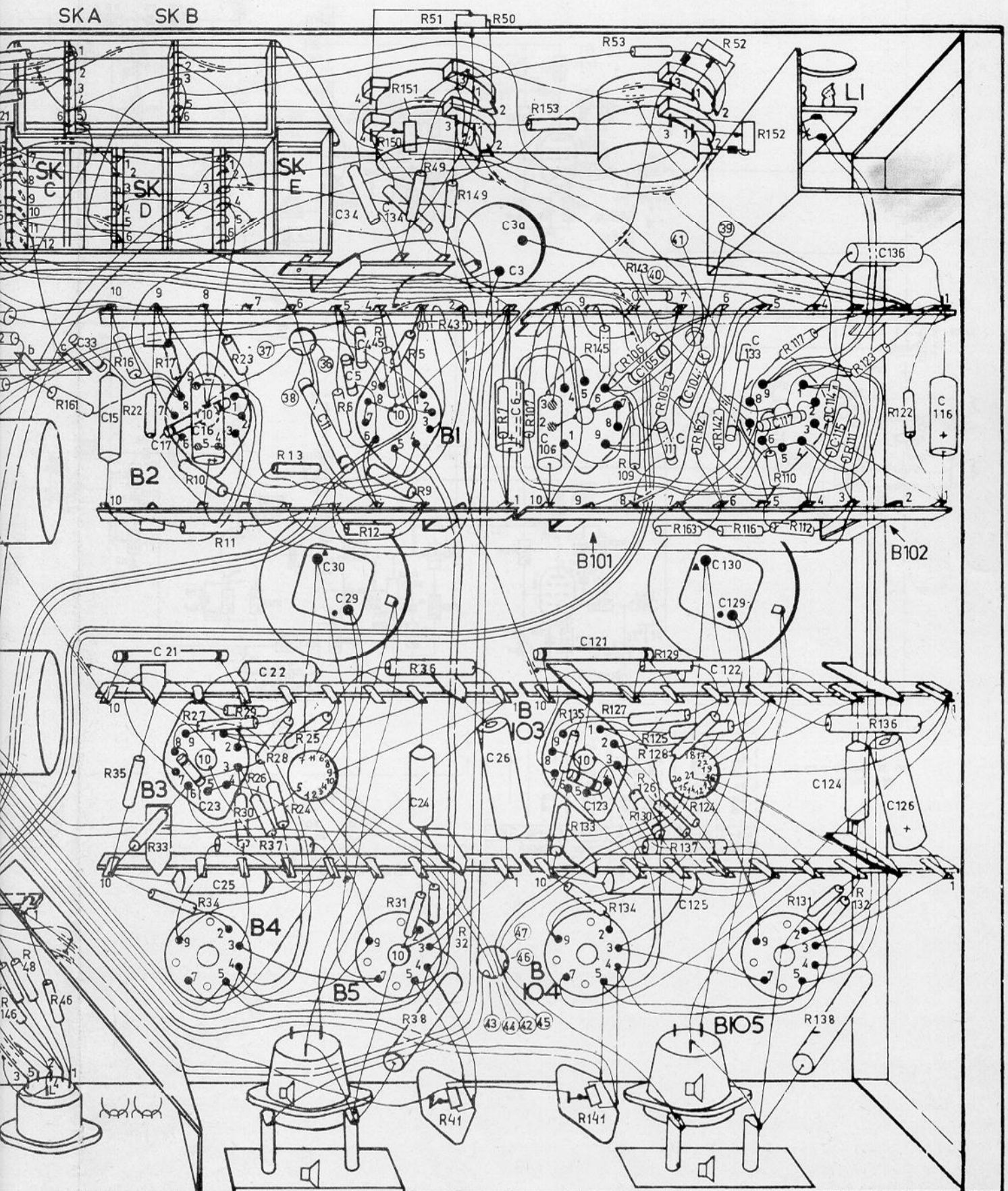


S	1.	3b, 3a, 2.						
C		12. 112.	2a, 2.		20. 120.		14.	33
C			135. 1a, 1.		113. 36. 13.	19. 119.		15.
R		4. 4a.	2.2a.	44. 14. 114. 154.	20. 120.	118. 18.	16. 0. 146. 148. 48. 46.	
R	1	3a.	3			19. 119. 115.	15. 21. 121. 42. 161.	35. 16
R								

SKA

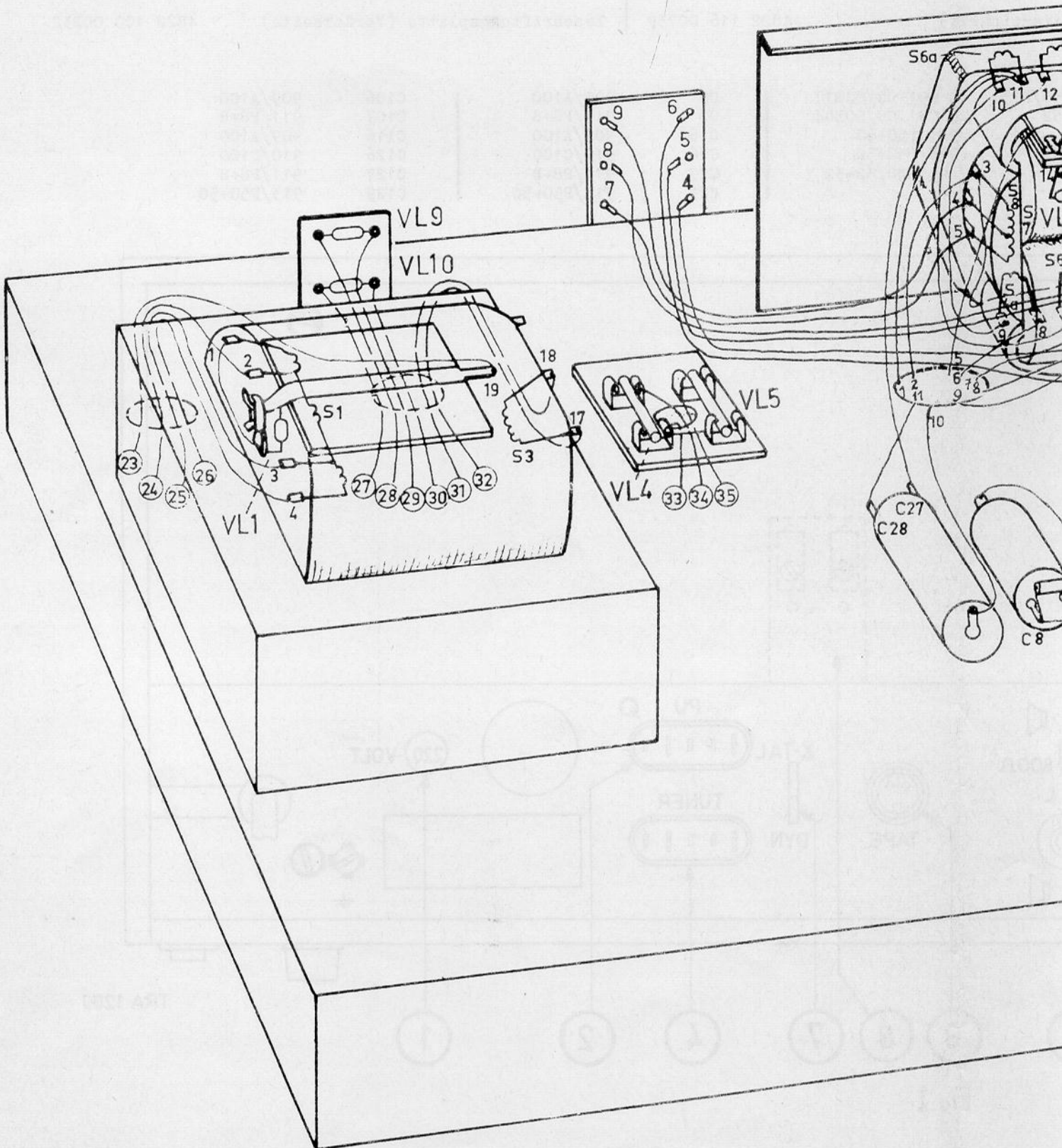


14.	33	16.	22. 30.	34. 4. 134. 24.	6.26. 106.	130.104.122.133	124. 126.	116.
15.	21. 17.23. 25.	29.11. 5.	3.3a.	121. 123.105. 125.	111. 129.117.	114.115. 136.		
46. 148.48. 46.	22. 34. 16. 10.	30. 26.28.24.	12. 6. 50.150. 36.32.38. 41.	109.134.106.130.126.52.152.142	124.116.112.	132.138. 136. 122.		
121.42 .161.	35.16.33.17.	11. 27.23.37.29.42. 13. 25.	45.5.9.51.43.151.49.31.149.	7.107.153.145.135.133.105.141.53.143.129.127.125.137.116.	117. 110. 111.131.123.			
163162.12 8.								

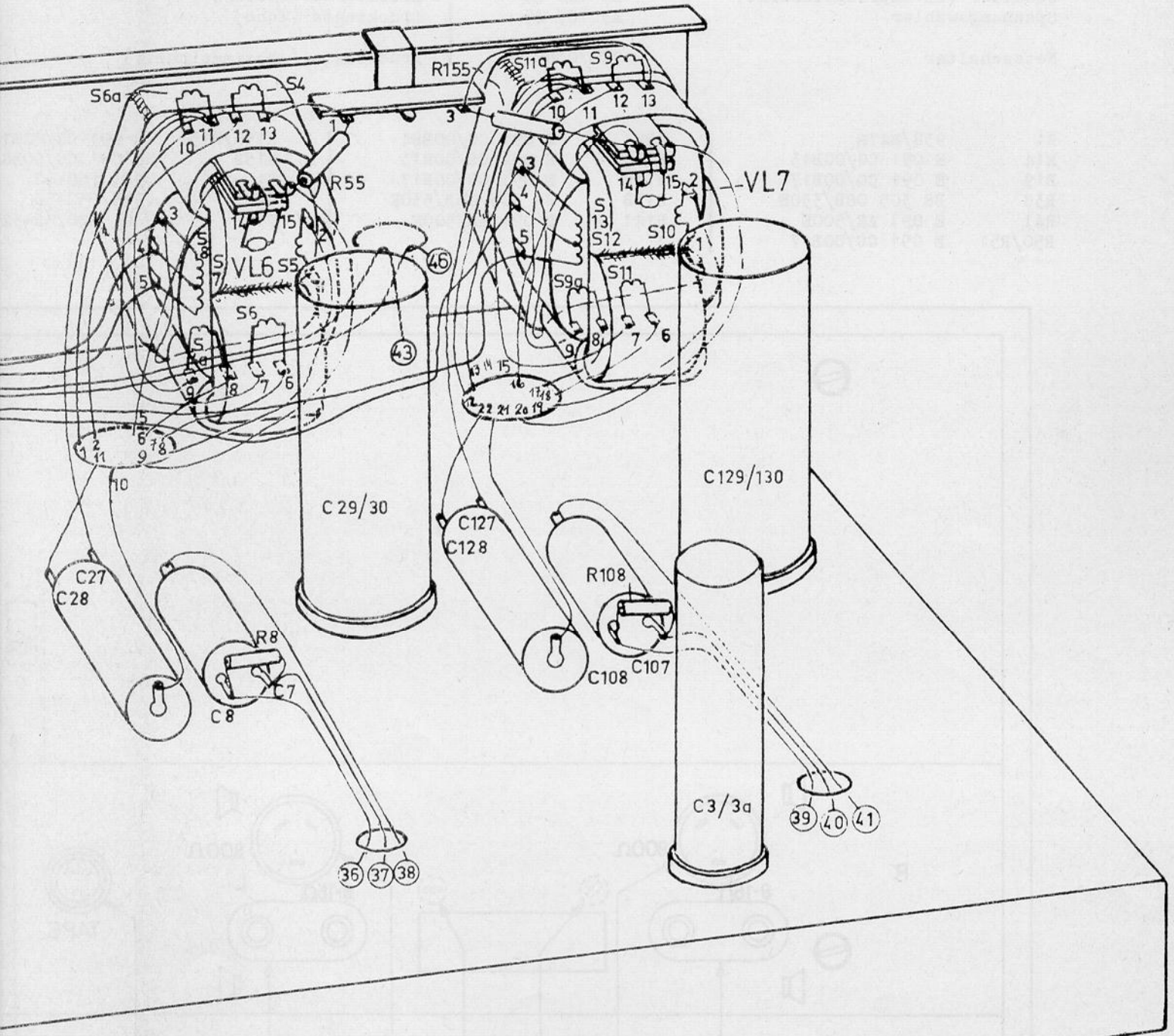




S	1	3.	6a. 7.4a. 8.	4. 5.
C			28. 27.	8. 7.
R				8.
VL	1.	9. 10.	4.	5.



6a, 7.4a, 8.	4, 5, 6	11a, 13, 12, 9a, 9, 10.
28, 27, 8, 7,	29, 30	127, 128, 108, 107, 129, 130, 3, 3a.
	8, 55,	155, 108.
	6.	7.



Gehäuse	4822 103 00214	3-poliger Lautsprecheranschluss	4
Frontplatte	4822 099 00473	Lautsprecheranschluss	9
Gitter in Oberseite	4822 099 00474	5-poliger Anschluss	9
Rückwand	4822 116 00736	(TA, Abstimmereinheit)	4
Fuss unter Gehäuse	P5 192 11/HA	Schalter (Mono-Stereo)	4
Knopf	A3 784 70	Schalter (TA-Abstimmereinheit, Tonband- gerät)	9
Klemmfeder in Knopf	994/04	5-poliger Tonbandanschluss	4
Linse für Signallampe	A3 372 73	Drucktaste (Stereo)	4
Schalter (TA-Empfindlichkeit)	A3 183 69	Drucktaste (Mono)	4
Spannungswähler	A3 187 45	Drucktaste (Abstimmereinheit)	4
Netzschalter	970/01UC		

R1	938/B47E	R52	E 091 CG/00B84	R150/R151	E 091 CG/00B17
R14	E 091 CG/00B13	R114	E 091 CG/00B13	R152	E 091 CG/00B84
R19	E 091 CG/00B17	R119	E 091 CG/00B17	C1	913/P50+50
R38	B8 305 08B/330E	R138	B8 305 08B/330E	C2	913/P50+50
R41	E 097 AE/500E	R141	E 097 AE/500E	C3	AC 5308/32+32
R50/R51	E 091 CG/00B17				

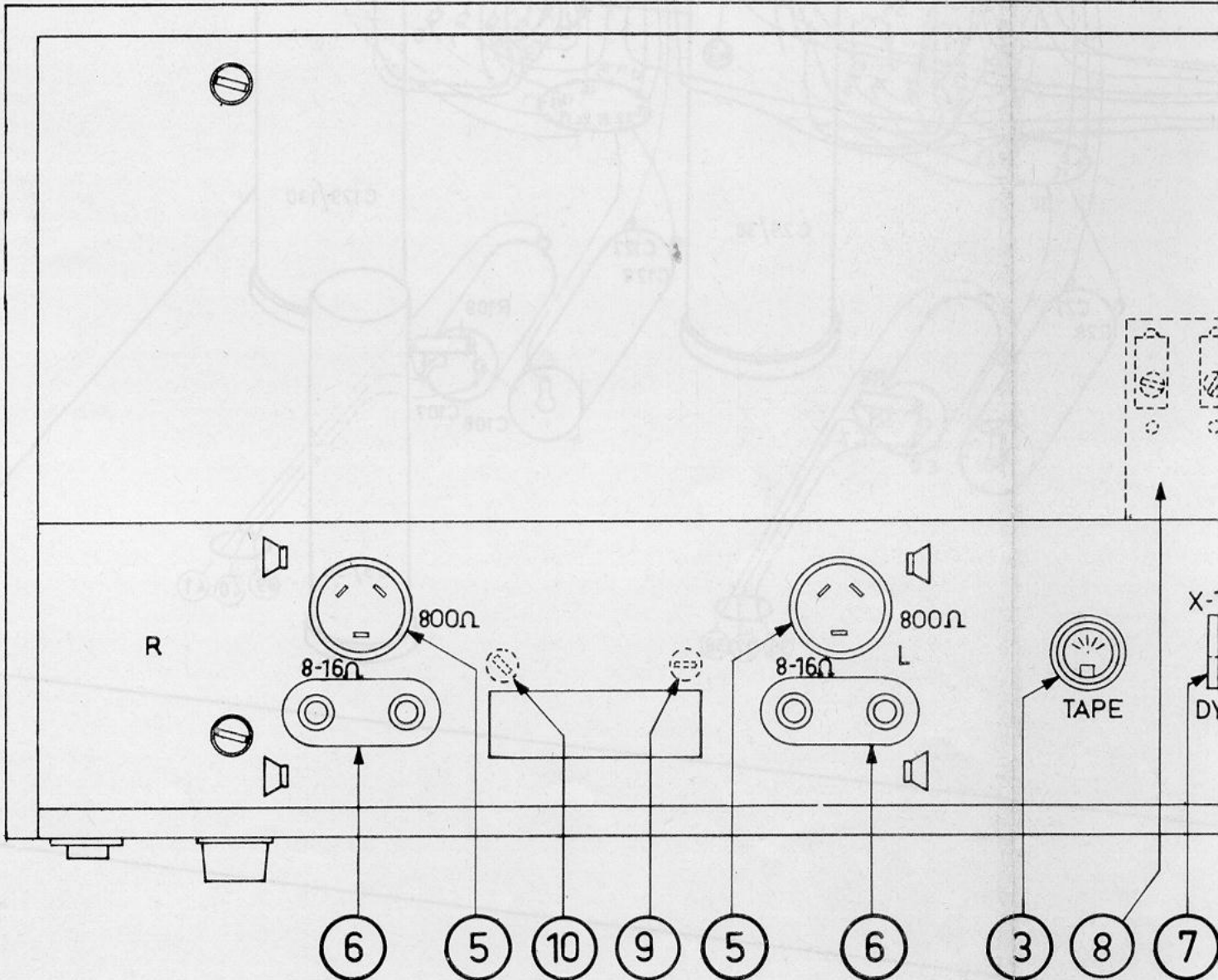


Fig.1

recheranschluss	A3 410 65	Drucktaste (Tonbandgerät)	4822 116 00742
luss	979/2x19	Sicherung 10 A	08 146 98
ass	979/F5X1	Sicherung 125 mA	974/V125
heit)		Sicherung 500 mA	974/500
tereo)	4822 117 00246	Netztransformator	A3 143 45
timmeinheit, Tonband-		Signallampe	955/D6,3x100
	4822 117 00247	Drosselspule	A3 160 01
anschluss	979/5x180	Drucktaste (TA)	4822 116 00741
eo)	4822 116 00737	Verbindungsachse	916/01
)	4822 116 00738	Feder (Befestigung 979/F5X1)	979/20
immeinheit)	4822 116 00739	Beschriftungsplatte (Vorderseite)	4822 100 00232

D/R151	E 091 CG/00B17	C6	909/A100	C106	909/A100
2	E 091 CG/00B84	C7	911/P8+8	C107	911/P8+8
	913/P50+50	C16	909/A100	C116	909/A100
	913/P50+50	C26	910/C100	C126	910/C100
	AC 5308/32+32	C27	911/P8+8	C127	911/P8+8
		C29	913/P50+50	C129	913/P50+50

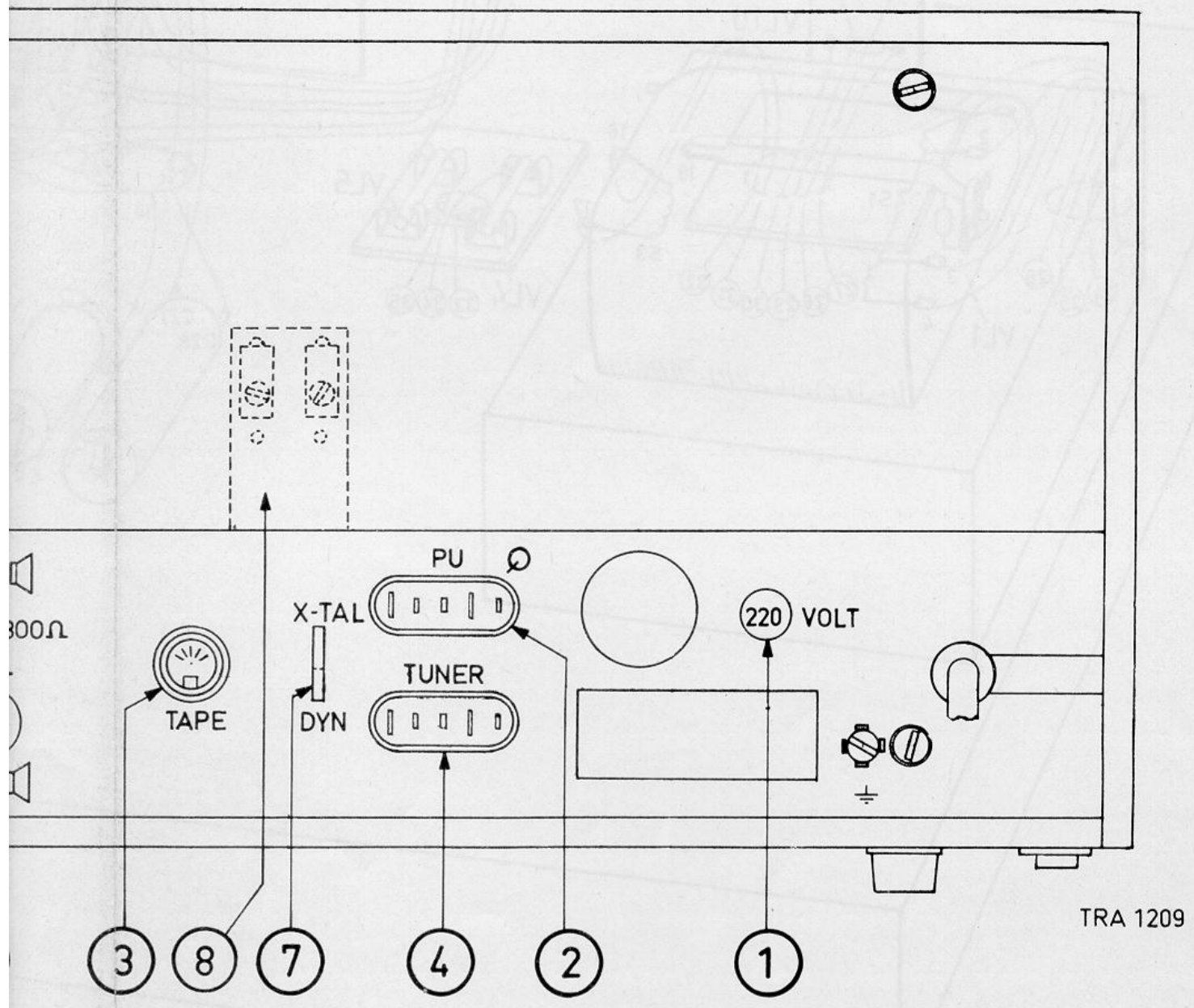


Fig.1

# PHILIPS *Service*

## INFORMATION

HI - FI

3-12-1965

AG 9018 and derivatives

Ba 891



In the above apparatus a resistor R56 or R156 respectively, with a value of 1 M $\Omega$ , has been added. Code number 902/K1M (see Fig. ).  
Reason : to increase the amplification in position "Tape recorder".

-----

In bovengenoemd apparaat is een weerstand R56 respectievelijk R156 waarde 1 M $\Omega$  toegevoegd. Codenummer 902/K1M (zie fig. ).  
Reden : om versterking op stand "Bandrecorder" te verhogen.

-----

Dans les appareils susmentionnés a été prévue une résistance R56 resp. R156, valeur 1 M $\Omega$ , code 902/K1M (voir fig. ).  
Motif : en vue d'augmenter l'amplification en position magnétophone.

-----

In obengenanntem Gerät ist ein Widerstand R56 bzw. R156, Wert 1 M $\Omega$ , unter der Kodenummer 902/K1M (siehe Abb. ) hinzugefügt.  
Grund : die Verstärkung in Stellung "Tonbandgerät" zu erhöhen.

-----

En los aparatos citados arriba se ha añadido una resistencia R56 ò R156, respectivamente, de un valor de 1 M $\Omega$ , número de código 902/K1M (véase la figura ).  
Motivo : aumentar la amplificación en la posición "magnetófono".

CENTRAL SERVICE

*W. H. Sijm*  
th. Sijm

FM/PG



# PHILIPS

# Service

## INFORMATION

### HI-FI

10-2-1966	AG 9018 all versions	Ba 930
-----------	----------------------	--------



The Service Notes for the AG 9018 state the following Service code numbers for :

Mono/stereo switch 4822 177 00246. This should be 4822 117 00246.  
Record player, tuner, tape recorder switches 4822 177 00247.  
This should be 4822 117 00247.

-----  
In de servicedocumentatie AG 9018 zijn vermeld als service-codenummers voor de schakelaars :

Mono/stereo 4822 177 00246. Dit moet zijn 4822 117 00246.  
Pick-up, afstemeenheid, bandopnemer 4822 177 00247. Dit moet zijn 4822 117 00247.

-----  
Dans la documentation Service AG 9018 ont été mentionnés comme numéros de code pour les commutateurs :

Mono/stéréo 4822 177 00246, cela doit être 4822 117 00246.  
Tourne-disques, bloc de syntonisation, magnétophone 4822 177 00247.  
Cela doit être 4822 117 00247.

-----  
In der Kundendienstanleitung AG 9018 sind als Service-Kodenummern für die Schalter erwähnt :

Mono/Stereo 4822 177 00246. Das muss sein 4822 117 00246.  
Plattenspieler, Abstimmereinheit, Tonbandaufnehmer 4822 177 00247.  
Das muss sein 4822 117 00247.

-----  
En la documentación de servicio se han indicado como números de código para los conmutadores :

Mono/estéreo 4822 177 00246; éste debe ser 4822 117 00246;  
Fonocaptor, unidad de sintonización, magnetófono 4822 177 00247;  
éste debe ser 4822 117 00247.

CENTRAL SERVICE

*Th. Sijm*  
Th. Sijm

CH/JD

Copyright Central Service Division N.V. PHILIPS' GLOEILAMPENFABRIEKEN, Eindhoven  
Confidential information for Philips Service Dealers