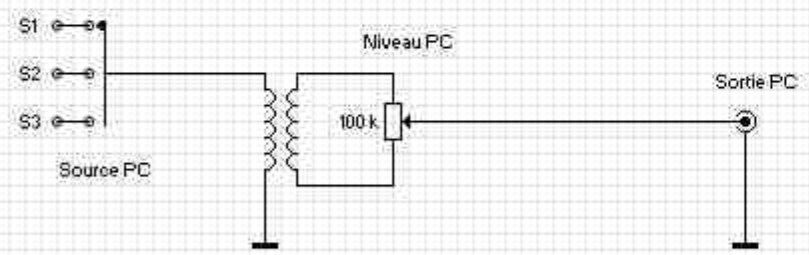
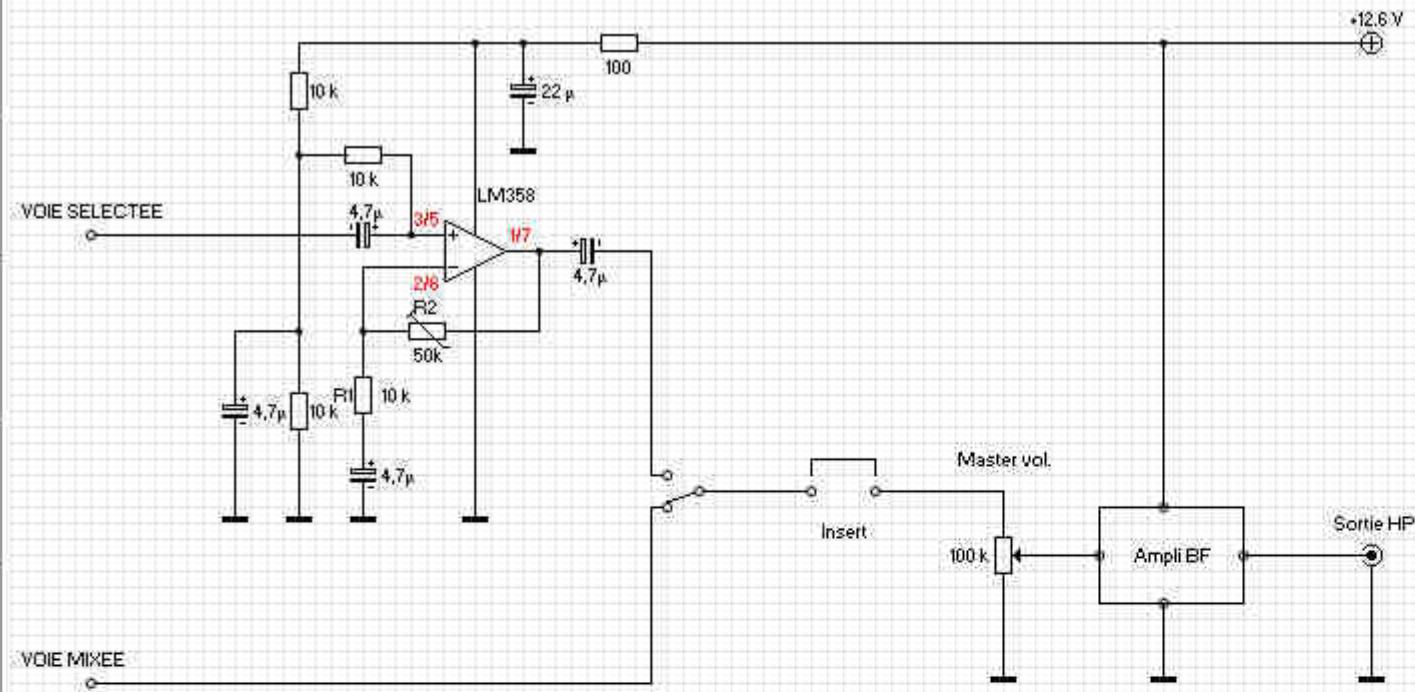


DesirElec 2020		Auteur: F1GOC	
Titre: Console BF			
Format: A4	Numéro du Document ou Référence: Partie 1		Revision: E
Date: 1 octobre 2017	Page: 1 / 2		



DesElec 2020	Auteur : F1GOC	
Titre : Console BF		
Format : A4	Numéro du Document ou Référence : partie 2	Revision : C
Date : lundi 13 novembre 2017	Page : 2 / 2	