

TABEAU DES COMMANDES

1. Réglage du volume sonore.
2. Interrupteur marche/arrêt.
3. Mise hors circuit du contrôle automatique de fréquence (FM) (en enfonçant la touche).
4. Lecture tourne disque.
5. Mise en circuit bande FM.
6. Mise en circuit Grandes ondes (GO).
7. Mise en circuit Petites ondes (PO).
8. Antenne télescopique pour modulations de fréquence (FM).
9. Réglage des graves.
10. Cadran FM.
11. Cadran PO.
12. Cadran GO.
13. Réglage des aigus.
14. Recherche des stations.

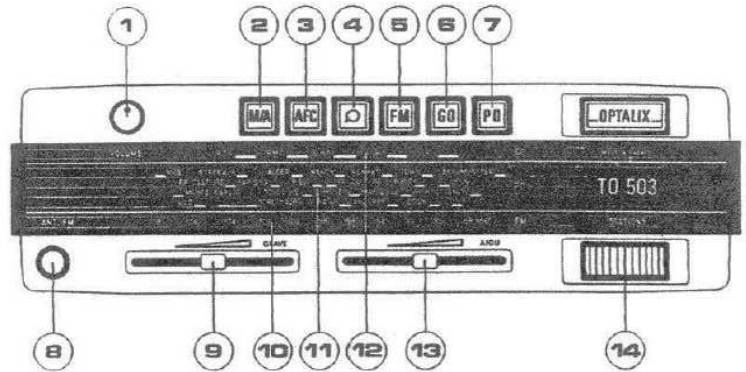


Fig. 1

UTILISATION

La mise en marche s'effectue en appuyant sur la touche A/M. Réappuyer pour la mise à l'arrêt.

Le volume sonore est réglé à l'aide du bouton marqué volume.

Les graves et les aigus peuvent être réglés indépendamment les uns des autres, avec les tirettes marquées grave et aigu.

Réglage de la station émettrice sur GO et PO. La touche correspondante enfoncée, rechercher les stations avec la molette marquée stations.

Réglage de la station émettrice FM. Enfoncer la touche FM, sortir l'antenne télescopique, rechercher les stations avec la molette marquée stations.

AFC. La partie FM comporte un contrôle automatique de fréquence qui est commandé par la touche AFC. Si l'on doit rechercher une station, on appuie sur la touche AFC, on met ainsi hors circuit l'AFC ; quand on obtient la station, on libère la touche AFC d'une légère pression.

La suppression de l'AFC est particulièrement utile si on veut capter une émission faible voisine d'une puissante, la deuxième masquant la première.

Antennes. En PO et GO, agit l'antenne ferrite incorporée qui est fortement directive.

Une orientation de l'appareil et ainsi l'antenne ferrite peut améliorer la réception d'une station.

En FM, agit l'antenne télescopique. Tirer l'antenne à fond jusqu'à ce que la charnière à rotule soit visible. Dans cette position on peut l'orienter obliquement et dans n'importe quelle direction. Chercher la meilleure réception.

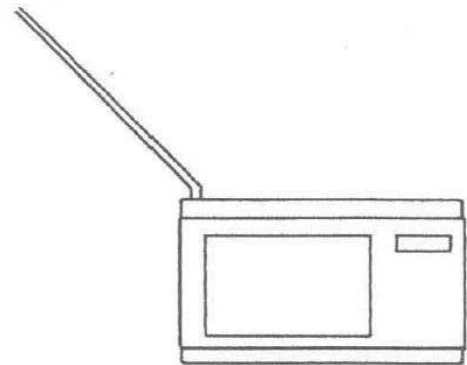
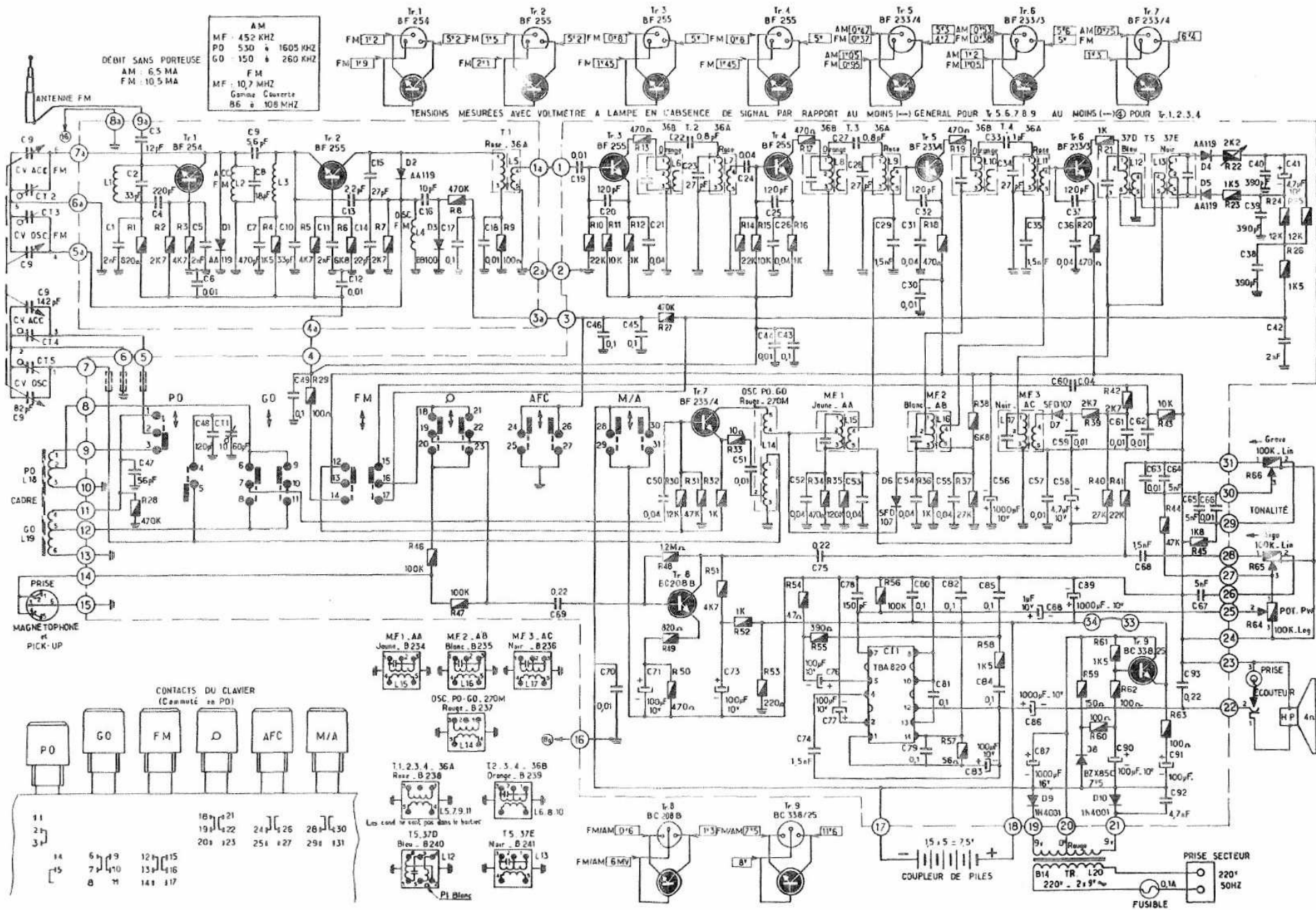


Fig. 2

Réception de stations FM faibles ou éloignées. Ce récepteur est extrêmement sensible. Il peut capter dans d'excellentes conditions des stations FM situées à plusieurs centaines de kilomètres. Des précautions doivent être prises pour obtenir des résultats d'écoute de premier ordre :

- 1° Fonctionner sur secteur (220 V) plutôt que sur piles.
- 2° Ne pas se servir de la faculté d'orientation de l'antenne (rotule), procéder comme suit :
 - a) Tirer l'antenne à fond.
 - b) La disposer suivant figure 2.
 - c) Orienter ensuite le récepteur sans plus toucher à l'antenne.



RÉCEPTEUR

503

OPTALIX
 RADIO