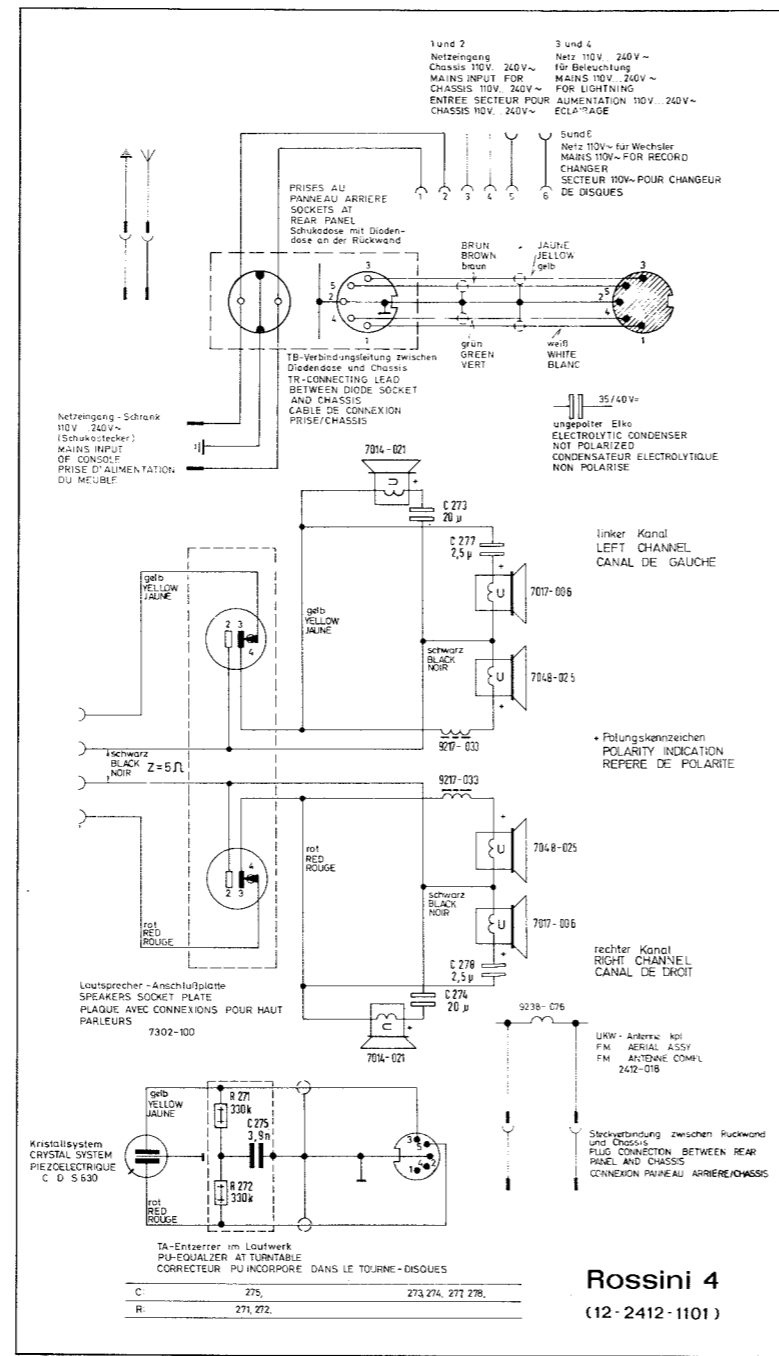
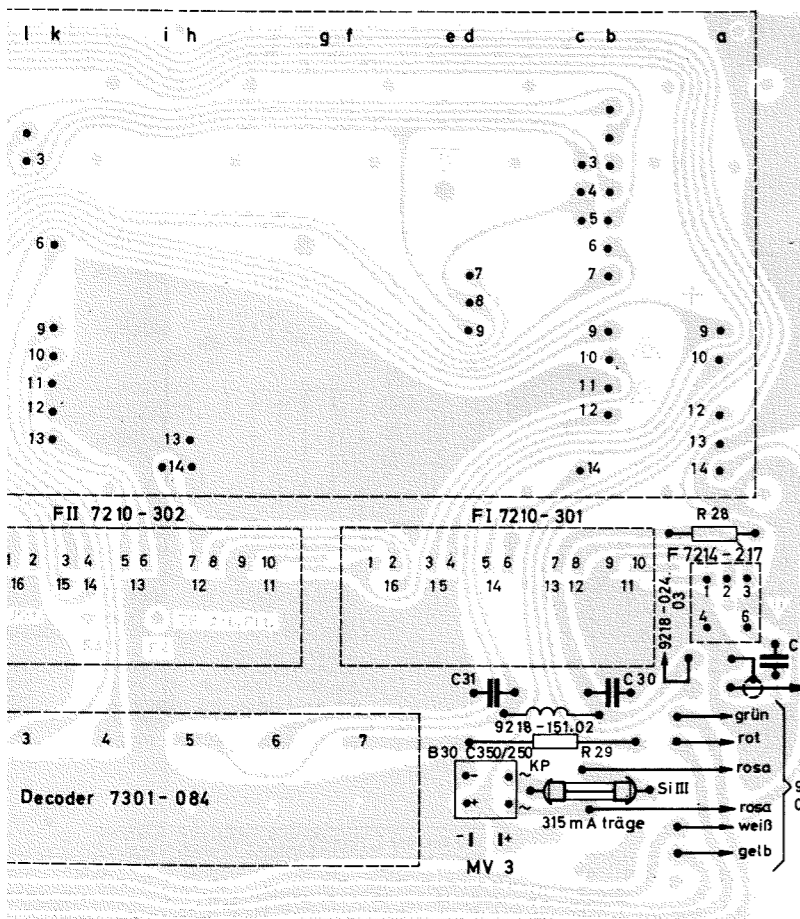
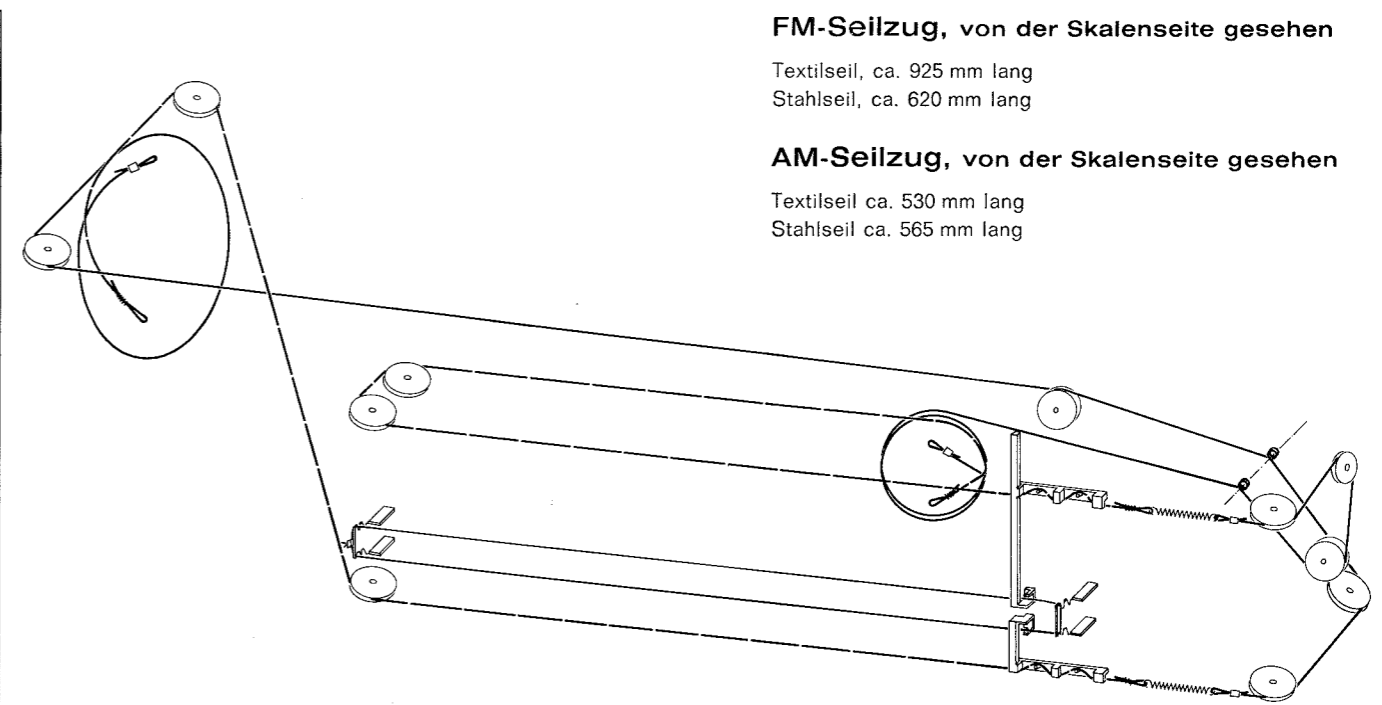
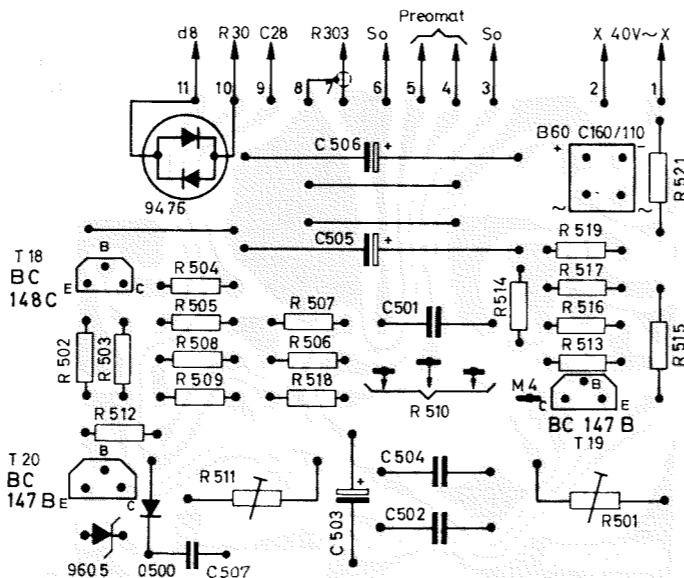


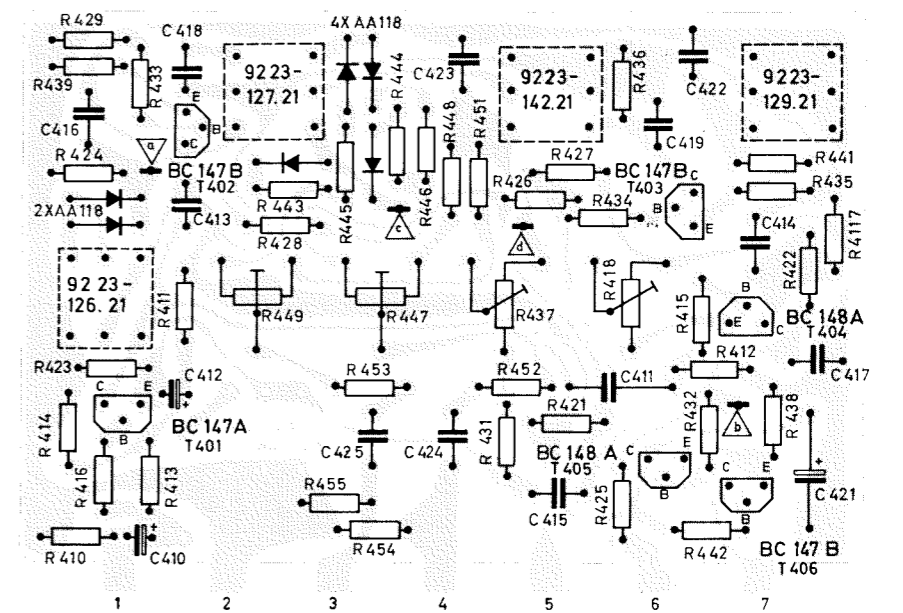
Alle Meß- und Einhängpunkte sind auf der Druckschaltungsplatte gekennzeichnet.



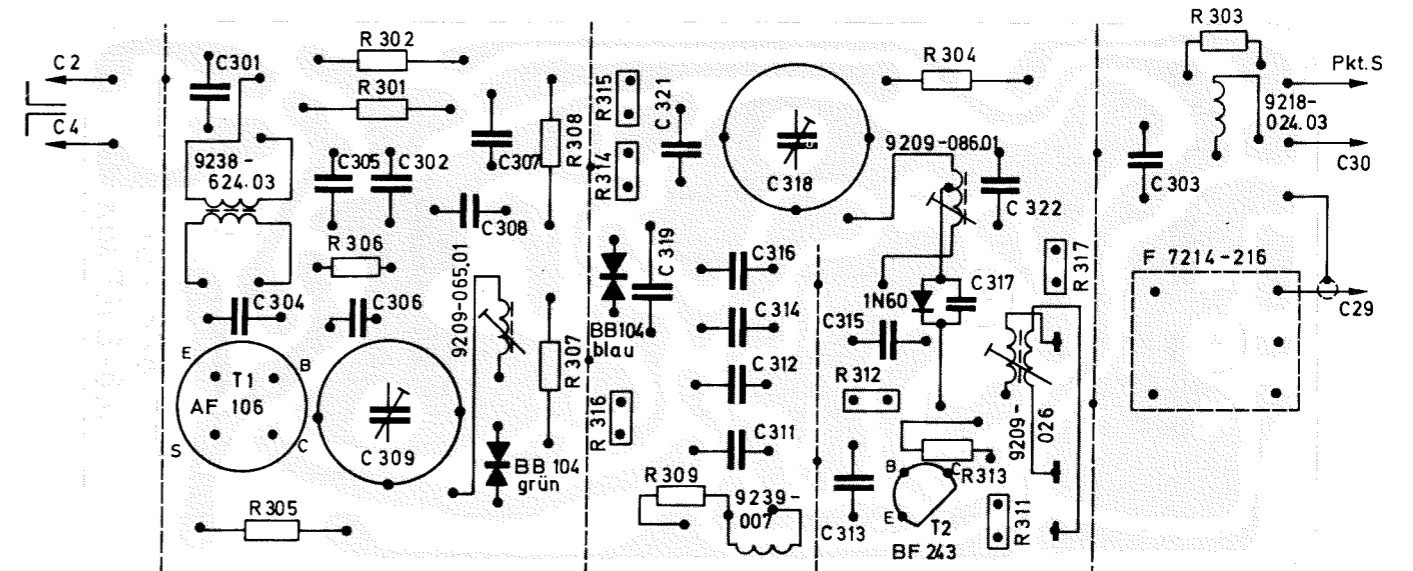
FM-Netzteilplatte, auf die Lötseite gesehen



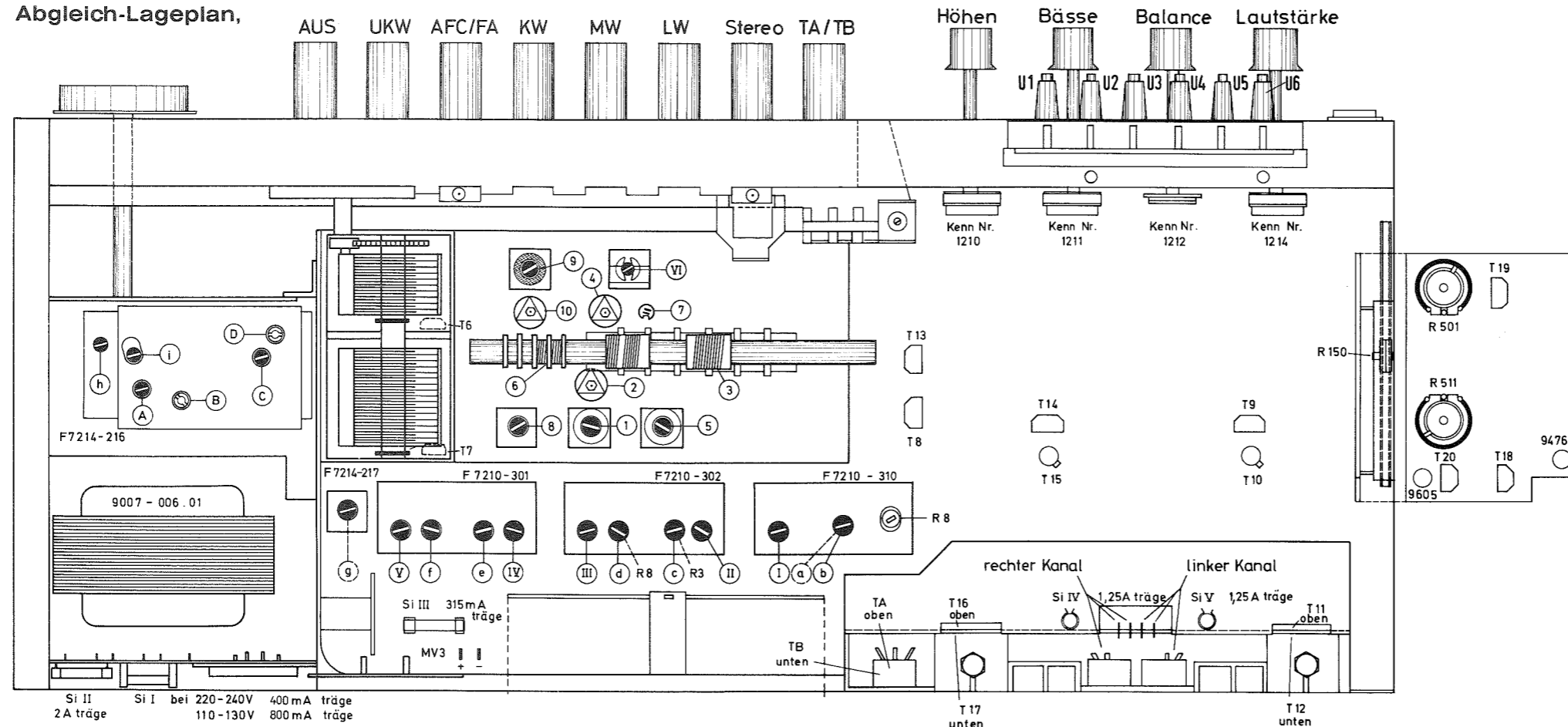
Decoder, auf die Lötseite gesehen



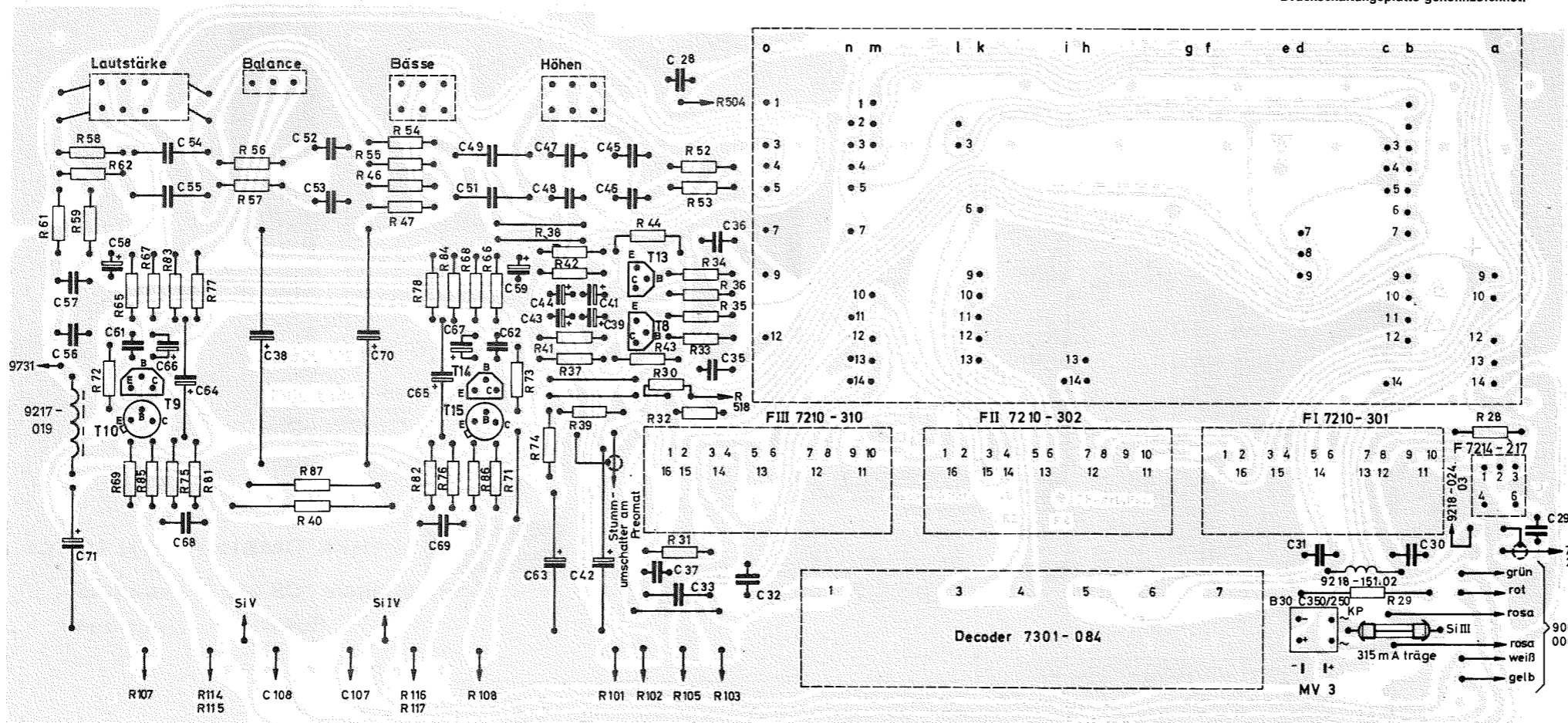
Mischteil, auf die Lötseite gesehen



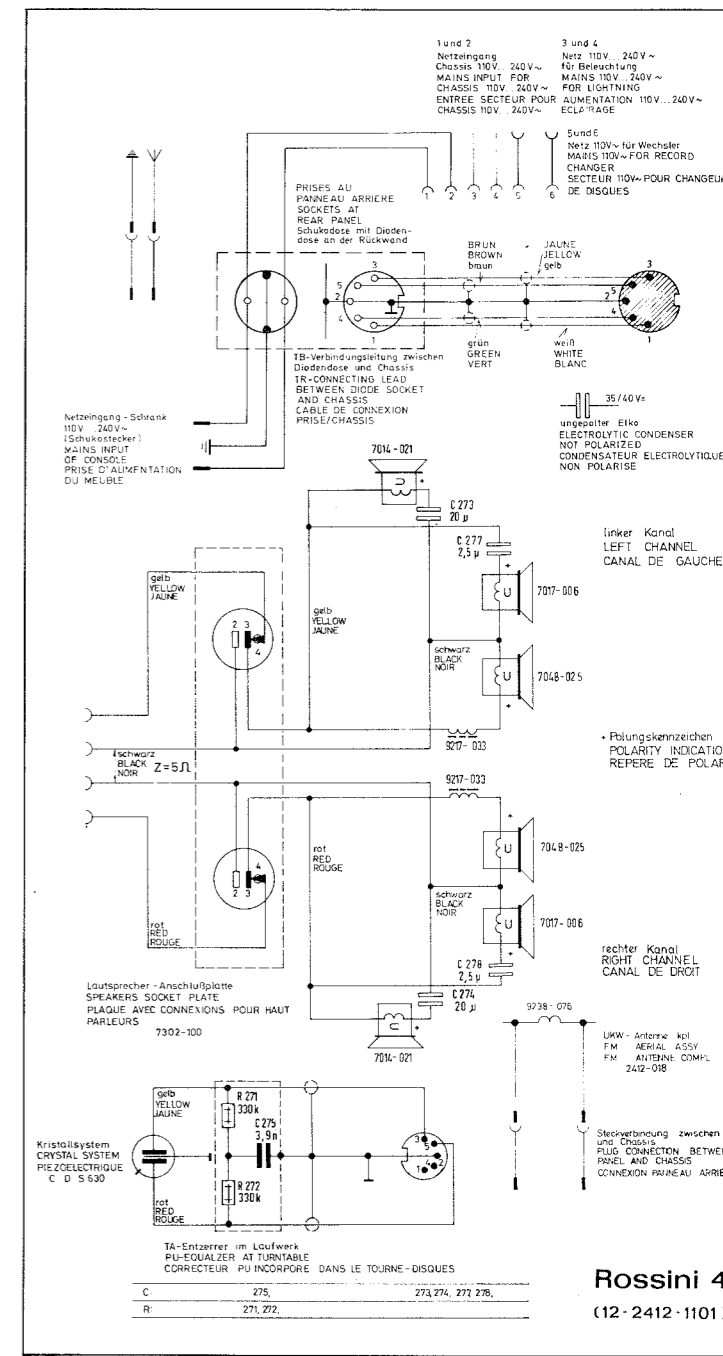
Abgleich-Lageplan,



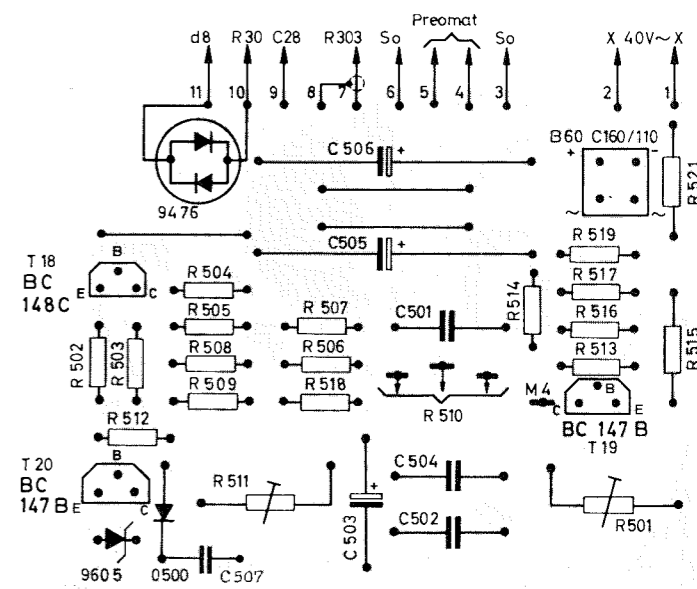
Druckschaltungsplatte, auf die Lötseite gesehen



Alle Meß- und Einhängpunkte sind auf der Druckschaltungsplatte gekennzeichnet.

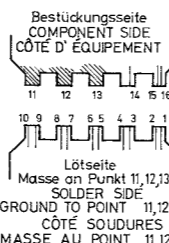
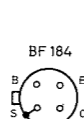
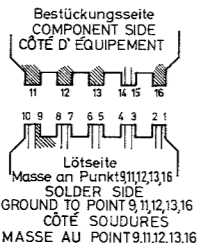
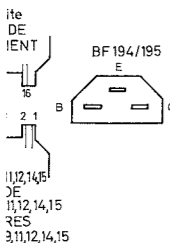


FM-Netzteilplatte, auf die Lötseite gesehen

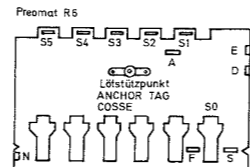


VTVM CURRENTS
/OLTAGE

TENSION MESURÉE AVEC GRUNDIG VOLTMÈTRE
ÉLECTRONIQUE, LES COURANTS AVEC MULTAVI 5à 220V
TENSION ALTERNATIF LA TENSION DE RESEAU MESURÉE
SANS SIGNAL.



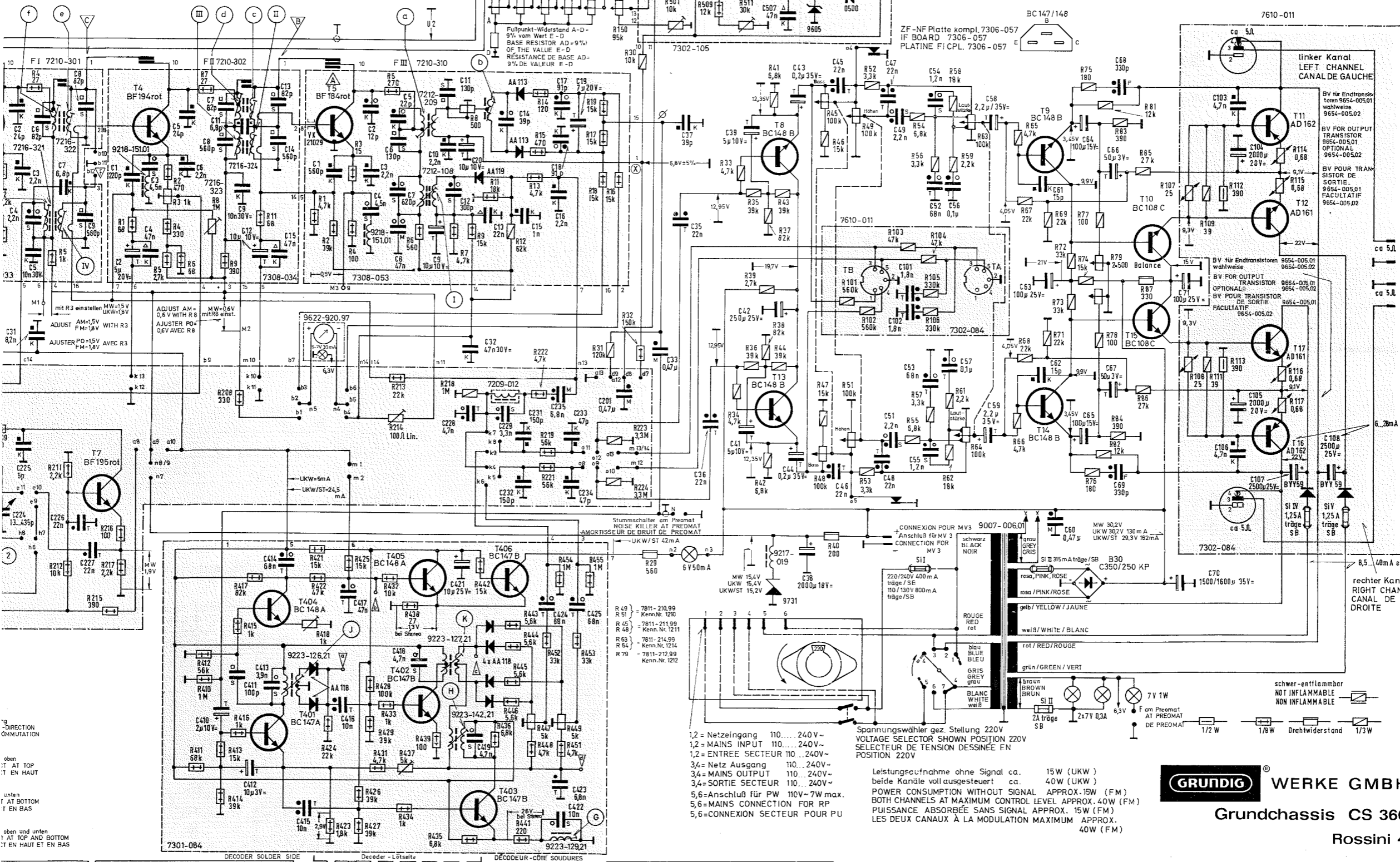
Stummschalter
NOISE KILLER
AMORTISSEUR DE BRUIT



TA 1 = Stereo rechts
2 = Masse
3 = Stereo links
4 = Aufnahme Mono
5 = Aufnahme Stereo links
6 = Aufnahme Stereo rechts

PU 1 = STEREO PLAYBACK R.H. CHANNEL
2 = GROUND
3 = STEREO PLAYBACK L.H. CHANNEL
4 = MONO RECORDING STEREO RECORDING L.H. CHANNEL
5 = MONO PLAYBACK STEREO PLAYBACK L.H. CHANNEL
6 = STEREO RECORDING R.H. CHANNEL
7 = STEREO PLAYBACK R.H. CHANNEL

PU 1 = STEREO DROITE
2 = MASSE
3 = STEREO GAUCHE
4 = ENREGISTREMENT MONO
5 = ENREGISTREMENT STEREO GAUCHE
6 = GROUND
7 = MONO PLAYBACK STEREO PLAYBACK R.H. CHANNEL
8 = ENREGISTREMENT STEREO DROITE
9 = REPRODUCTION MONO
10 = REPRODUCTION STEREO GAUCHE
11 = STEREO RECORDING R.H. CHANNEL
12 = REPRODUCTION STEREO DROITE



oben
T AT TOP
T EN HAUT

unten
I AT BOTTOM
I EN BAS

oben und unten
I AT TOP AND BOTTOM
I EN HAUT ET EN BAS

1,2 = Netzeingang 110...240V
1,2 = MAINS INPUT 110...240V
1,2 = ENTREE SECTEUR 110...240V
3,4 = Netz Ausgang 110...240V
3,4 = MAINS OUTPUT 110...240V
3,4 = SORTIE SECTEUR 110...240V
5,6 = Anschluß für PW 110V-7W max.
5,6 = MAINS CONNECTION FOR RP
5,6 = CONNEXION SECTEUR POUR PU

Leistungsaufnahme ohne Signal ca. 15W (UKW)
beide Kanäle voll ausgesteuert ca. 40W (UKW)
POWER CONSUMPTION WITHOUT SIGNAL APPROX. 15W (FM)
BOTH CHANNELS AT MAXIMUM CONTROL LEVEL APPROX. 40W (FM)
PUISSANCE ABSORBÉE SANS SIGNAL APPROX. 15W (FM)
LES DEUX CANAUX À LA MODULATION MAXIMUM APPROX.
40W (FM)

GRUNDIG WERKE GMBH FÜRTH (BAY.)

Grundchassis CS 360 (19-8058-2001)
Rossini 4 (12-2412-1101)

3, 4, 5, 6, 7, 8, 9, 10, 11, 12, 13, 14, 15, 16, 17, 18, 19, 20, 21, 22, 23, 24, 25, 26, 27, 28, 29, 30, 31, 32, 33, 34, 35, 36, 37, 38, 39, 40, 41, 42, 43, 44, 45, 46, 47, 48, 49, 50, 51, 52, 53, 54, 55, 56, 57, 58, 59, 60, 61, 62, 63, 64, 65, 66, 67, 68, 69, 70, 71, 72, 73, 74, 75, 76, 77, 78, 79, 80, 81, 82, 83, 84, 85, 86, 87, 88, 89, 90, 91, 92, 93, 94, 95, 96, 97, 98, 99, 100, 101, 102, 103, 104, 105, 106, 107, 108, 109, 110, 111, 112, 113, 114, 115, 116, 117, 118, 119, 120
--

FM-Spulensatz 7434-057 ZF=10,7 MHz
 AM-Spulensatz 7417-117 ZF=460 kHz
 FM-COIL-SET 7434-057 IF=107 Mc
 AM-COIL-SET 7417-117 IF=460 kc
 BLOC-BOBINAGE FM-7434-057 FI 10,7 Mc
 BLOC-BOBINAGE AM-7417-117 FI 460 kc

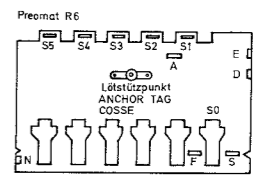
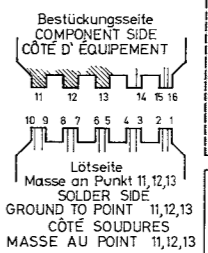
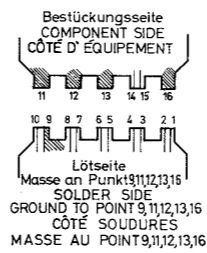
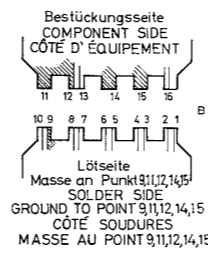
Spannungen mit Grundig-Röhrenvoltmeter,
 Ströme mit Multivi 5 bei 220V-Netzspannungen
 ohne Signal gemessen.

VOLTAGE MEASURED WITH GRUNDIG VTVM, CURRENTS
 WITH MULTIVI 5 AT 220V A.C. LINE VOLTAGE
 MEASURED WITHOUT SIGNAL.

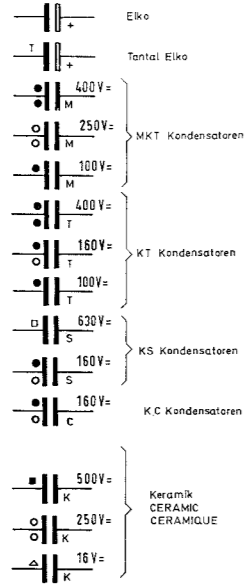
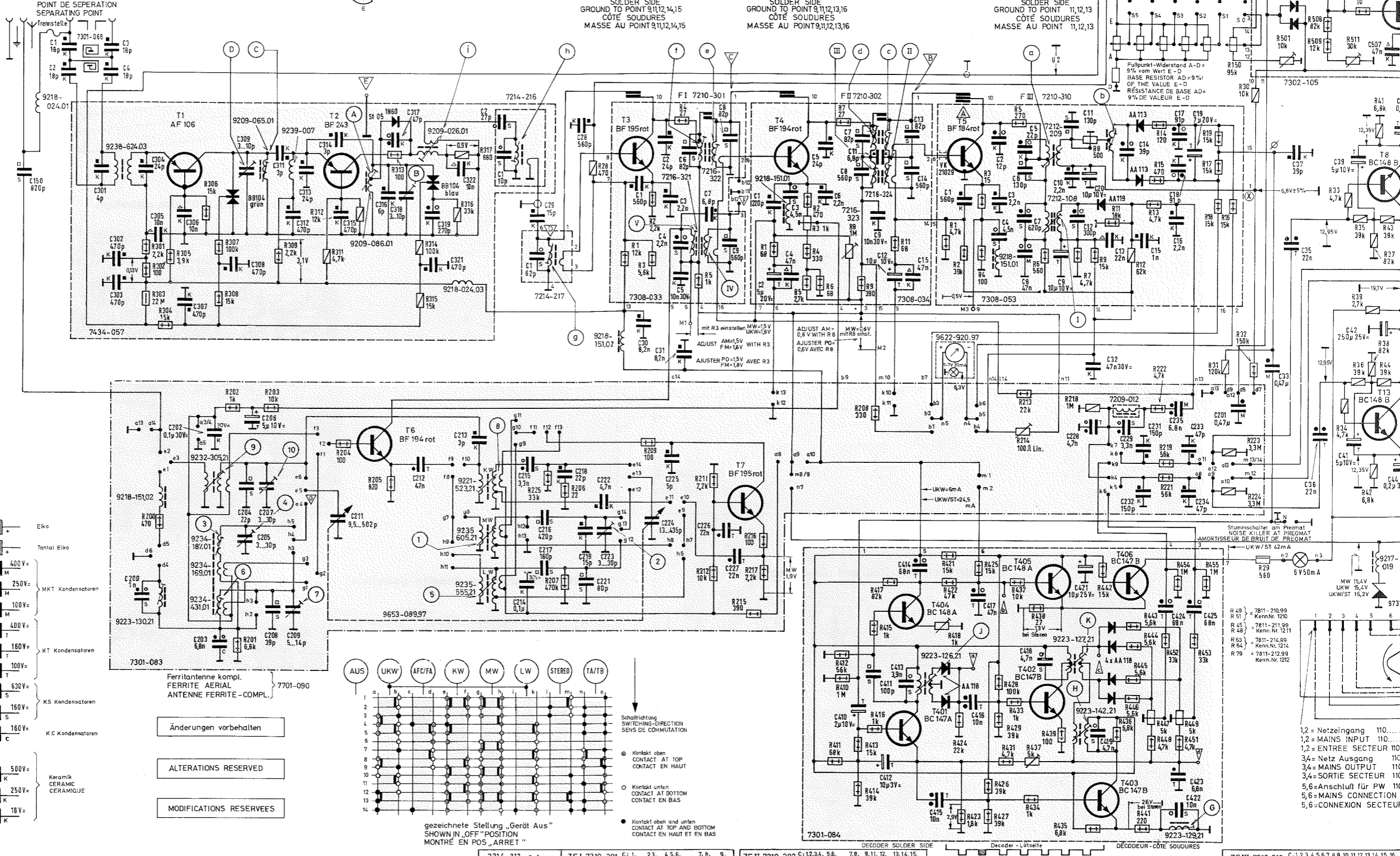
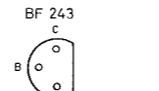
TENSION MESURÉE AVEC GRUNDIG VOLT MÈTRE
 ÉLECTRONIQUE, LES COURANTS AVEC MULTIVI 5 à 220V
 TENSION ALTERNATIF, LA TENSION DE RESEAU MESURÉE
 SANS SIGNAL.

Wellenbereiche
 WAVE BANDS
 GAMMES D'ONDES

UKW / FM	87,5 - 108 MHz
KW / SW / OC	5,4 - 16,2 MHz
MW / PO	510 - 1620 kHz
LW / GO	145 - 350 kHz

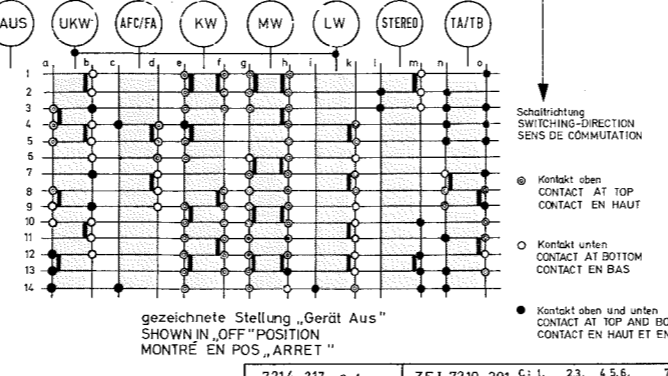


TA 1 = 5 Ster
 2 = Mas
 3 = Ster
 TB 1 = Auf
 2 = Mas
 3 = Wie
 4 = Auf
 5 = Wie



Ferritantenne kompl.
 FERRITE AERIAL
 ANTENNE FERRITE - COMPL. 7701-090

Änderungen vorbehalten
 ALTERATIONS RESERVED
 MODIFICATIONS RESERVEES



C:	1, 2, 3, 4, 150,	301, 302, 303, 304, 305, 200,	306, 307, 202, 203, 204, 205,	308, 309, 206, 207, 208, 209,	311, 312, 313, 315, 314,	316, 317, 318, 319, 321, 322,	211,	213,	214, 215, 216, 217, 218, 219, 221, 222, 223,	224, 225, 31,	226, 227,	40,	41, 42, 43, 44, 45,	416, 417,	418,	419, 421,	228,	229, 231, 232,	233, 234, 235, 201,	501, 502, 503, 504,	33, 35, 37, 36,	38, 41, 42, 43, 44, 507,
R:	301, 302, 303,	200,	201, 202, 203,	309, 311, 312, 313,	204,	205,	314, 315, 316, 317,	225, 208, 207,	209,	211, 212,	215, 216, 217,	410, 412, 414, 416, 417,	418, 421, 423, 425, 427, 429, 432, 434, 438, 435, 436,	213, 214, 431, 433, 437, 439, 442,	443, 445, 505, 441, 446, 504, 451, 453, 455, 501,	505, 506, 507, 508, 509, 511, 512, 513, 38,	501, 514, 515, 516,	511				

1, 2 = Netzeingang 110...
 1, 2 = MAINS INPUT 110...
 1, 2 = ENTREE SECTEUR 110
 3, 4 = Netz Ausgang 110
 3, 4 = MAINS OUTPUT 110
 3, 4 = SORTIE SECTEUR 110
 5, 6 = Anschluss für PW 110
 5, 6 = MAINS CONNECTION
 5, 6 = CONNEXION SECTEUR