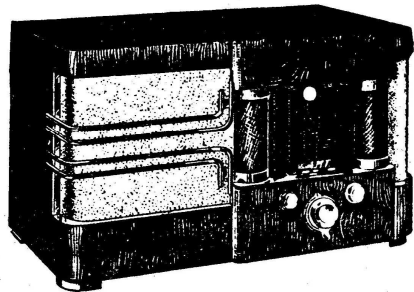


Secteur alternatif
100v à 250v
25 à 50 ~



Alignement.

Une mauvaise performance du récepteur 86 peut être due à un défaut d'accord des circuits M.F. et H.F. qu'il est impossible de détecter par la seule mesure des tensions.

Pour vérifier l'alignement des circuits et au besoin le corriger,

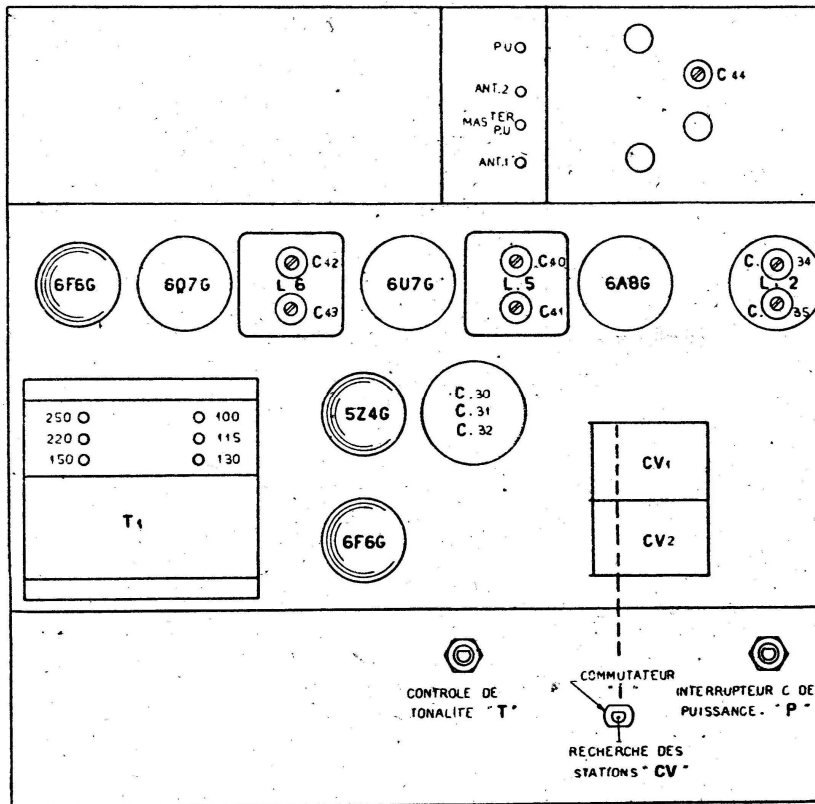
il est nécessaire de disposer d'une hétérodyne modulée donnant les fréquences comprises entre 160 et 1.500 kHz et d'un wattmètre permettant de mesurer la puissance de sortie (ou d'un voltmètre alternatif).

Placer le commutateur des gammes d'ondes dans la position P.O. et le condensateur variable au minimum de capacité (lames ouvertes).

1° Accord M.F.

Régler l'hétérodyne sur 472 kHz; brancher la sortie de l'hétérodyne entre la masse et la grille de la 6U7G (V2) et rechercher la pointe de résonance en agissant sur les deux condensateurs ajustables C43 et C42 de (L6).

Répéter l'opération en branchant l'hétérodyne entre la masse et la grille de la lampe 6A8G (V1) et



VUE DE DESSUS DU CHASSIS (COTÉS RABATTUS)

agir sur les deux condensateurs ajustables C41 et C40 du transformateur (L5).

Retoucher, si nécessaire, les condensateurs ajustables (C43 et C42) du deuxième transformateur M. F. (L6).

2° Réglage du filtre M.F.

Le commutateur de gammes d'ondes étant toujours en position P.O., le condensateur variable au minimum de capacité (lames ouvertes), l'hétérodyne réglée à 472 kHz, brancher la sortie de l'hétérodyne entre prises « ANT 1 » et « MAS-TER » du poste (cette dernière prise sera reliée par un cavalier à la borne « ANT 2 »).

Chercher la déviation minimum à l'outputmeter en agissant sur le

condensateur ajustable (C44).

3° Alignement H.F.

S'assurer d'abord que la course de l'aiguille du cadran s'effectue bien d'une extrémité à l'autre de l'échelle des longueurs d'ondes.

a) Petites ondes.

Placer le commutateur des gammes d'ondes dans la position P.O. et régler l'hétérodyne sur 1.400 kHz; brancher la sortie de l'hétérodyne entre prises « ANT 1 » et « MAS-TER » du poste (cette dernière prise sera reliée par un cavalier à la borne « ANT 2 »). Placer le condensateur variable dans la position correspondant à 1.400 kHz (214 mètres environ).

Chercher le maximum de sensi-

bilité à l'aide du trimmer oscillateur (C36) placé sur la bobine (L4), puis à l'aide du trimmer d'antenne (C34) placé sur la bobine d'antenne (L2); ne pas retoucher au trimmer oscillateur.

Régler l'hétérodyne sur 600 kHz. Amener le condensateur variable aux environs de la position correspondant à 600 kHz (500 mètres) et rechercher le maximum de sensibilité en agissant à la fois sur le padding P.O. (C37) et sur le condensateur variable lui-même.

Contrôler que le réglage à 1.400 kHz est resté satisfaisant, le retoucher si nécessaire et revenir sur le réglage à 600 kHz.

b) Grandes ondes.

Placer le commutateur des gam-

mes d'ondes dans la position G.O. et régler l'hétérodyne sur 300 kHz. Amener le condensateur variable dans la position correspondant à 300 kHz (1.000 mètres); chercher le maximum de sensibilité à l'aide du trimmer oscillateur G.O. (C38) placé sur la bobine (L4), puis à l'aide du trimmer d'antenne (C35) placé sur la bobine d'antenne (L2); ne pas retoucher le trimmer oscillateur.

Régler l'hétérodyne sur 160 kHz. Amener le condensateur variable aux environs de la position correspondant à 160 kHz (1.875 m.) et rechercher le maximum de sensibilité en agissant à la fois sur le padding G.O. (C39) et sur le condensateur variable lui-même.

Contrôler que le réglage à 300 kHz est resté satisfaisant, le retoucher si nécessaire et revenir sur le réglage à 160 kHz.

Sans aucun réglage, s'assurer que la sensibilité est normale sur 160 kHz (1.875 mètres).

Dépannage.

Il convient de discriminer quelle partie du récepteur est en cause: alimentation, redressement, haut-parleur, basse fréquence, moyenne ou haute fréquence.

POSTE MUET.

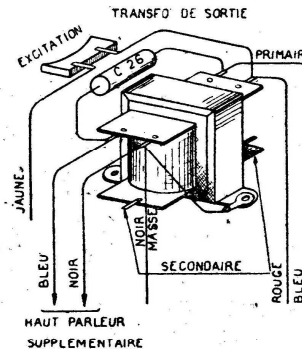
1° Vérifier que le fusible n'est pas coupé et est bien placé sur la prise de l'ajusteur de tension correspondant à la tension utilisée.

2° S'assurer que les lampes sont bien allumées et bien assujetties sur leurs supports respectifs et que les prises supérieures de grille sont bien en place.

3° Si les lampes de réception ainsi que les lampes d'éclairage du cadran ne s'allument pas, vérifier qu'aucune lampe d'éclairage du cadran ne court-circuite par sa douille l'alimentation des filaments.

4° Si le fusible saute à la mise sous courant, vérifier que la haute tension n'est pas à la masse (voir particulièrement si C32 n'est pas claqué, valve en court-circuit, C33 claqué).

Essayer le poste en P.U.; pour cela, mettre le commutateur à la position P.U.; pousser le volume-contrôle au maximum de puissance



et toucher du doigt la douille de la prise P.U.; on doit percevoir un ronflement au cas où la partie B.F. fonctionne.

Si la B.F. ne répond pas.

5° Remplacer successivement la valve, les lampes 6F6G ou la lampe 6Q7G.

6° S'assurer du bon fonctionnement du haut-parleur en en branchant un autre reconnu bon (préablement s'assurer du bon état des connexions du H.P. en cause).

7° S'assurer du bon contact des broches des supports des lampes 6F6G et 5Z4G.

Vérifier la haute tension:

8° H.T. avant filtrage nulle. Valve chauffe exagérément: C32 claqué ou masse dans le transformateur d'alimentation.

9° H.T. après filtrage par la cellule (R20-C31) nulle; avant filtrage par cette cellule excessive: R20 coupée.

10° H.T. après filtrage par la cellule (excit. H.P.-C30) nulle: excitation coupée ou C30, C31 claqués.

11° H.T. avant et après filtrage faible. Transformateur d'alimentation chauffe: a) S'assurer qu'il ne s'agit pas d'un court-circuit dans le récepteur; b) Spires en court-circuit dans le primaire du transformateur d'alimentation; c) Défaut d'isolement entre enroulements.

12° Résistance R11 coupée ou C24 claqué.

13° Vérifier le bon contact des broches du support de la lampe 6Q7G.

14° Condensateur de liaison C22 coupé.

15° Tension-plaque de la lampe 6Q7G nulle: résistance R10 coupée ou C21 claqué.

16° Tension-plaque de la lampe 6Q7G normale: vérifier que la connexion grille de la 6Q7G n'est pas en court-circuit à la masse.

17° Si la B.F. répond.

18° S'assurer du bon état des connexions « Antenne-Terre »; toucher du doigt la prise supérieure de grille de la lampe 6A8G (V1); après avoir placé le commutateur sur une des positions P.O. ou G.O., on doit percevoir un souffle assez fort qui est l'indice du bon fonc-

tionnement des circuits oscillateur-modulateur et M.F.

19° Changer successivement les lampes 6U7G et 6A8G.

En cas d'insuccès:

20° S'assurer du bon contact des broches des supports des deux lampes 6U7G et 6A8G.

21° Vérifier les contacts du commutateur.

22° Tension-plaque de la lampe 6U7G (V2) nulle: enroulement primaire de (L6) coupé ou C28 claqué.

23° Tension-plaque de la lampe 6U7G (M.F.) (V2) normale. S'assurer que l'enroulement primaire de L6 n'est pas en court-circuit par l'ajustable C42.

24° Secondaire de L5 en court-circuit par l'ajustable C41.

25° Tension-plaque modulatrice de la lampe 6A8G nulle: enroulement primaire de L5 coupé ou C28 claqué.

26° Tension grille-écran des lampes 6U7G et 6A8G nulle: R4 coupée ou C15-C16 claqués.

27° Tension plaque oscillatrice de la lampe 6A8G nulle: un des enroulements secondaires de L3-L4 coupé, contact défectueux au commutateur, R3 coupée ou C9-C10 claqués.

28° Si la lampe 6A8G n'oscille pas, vérifier:

a) La lampe 6A8G en la rempla-

çant par une autre 6A8G.

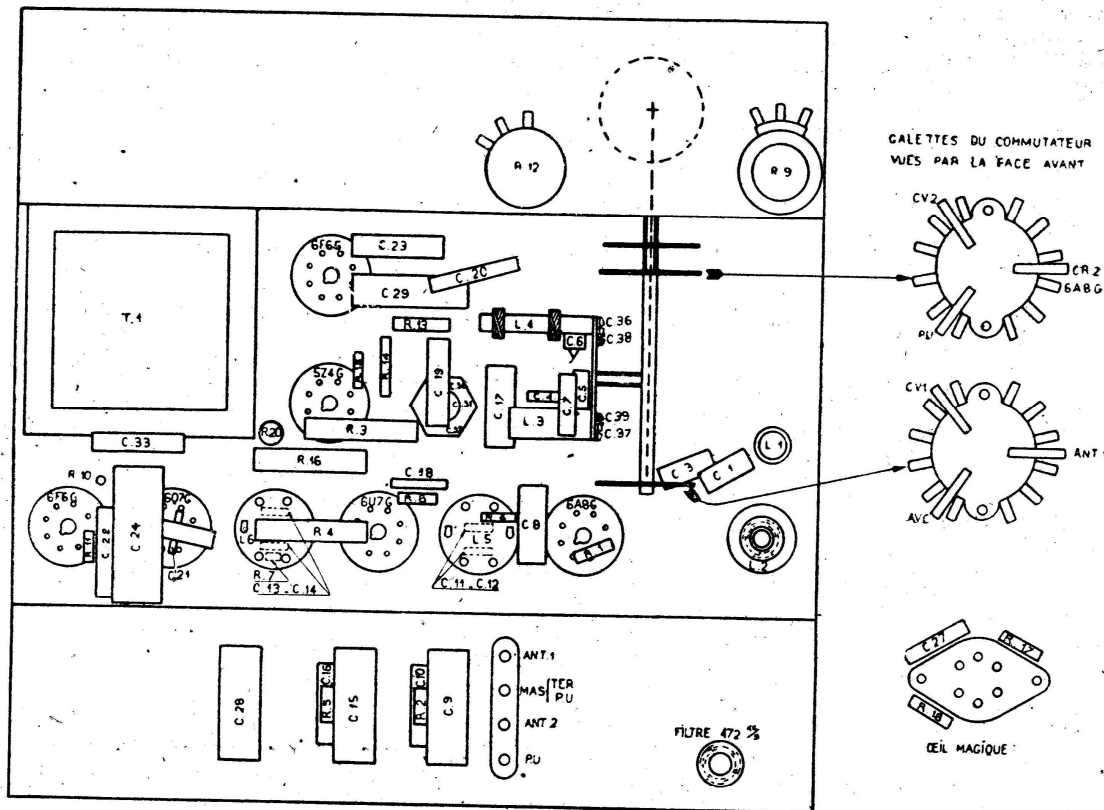
b) Le transformateur oscillateur (enroulements coupés ou en court-circuit) (L4 ou L3).

c) Si C3 n'est pas en court-circuit.

29° Condensateur C8 en court-circuit.

30° Vérifier que les lames du condensateur variable ne sont pas en court-circuit par une déformation accidentelle ou par l'introduction d'un corps étranger entre les lames.

31° Vérifier l'état des connexions dans le câblage (court-circuit, fils coupés, soudures, retours de masse).



VUE DE DESSOUS DU CHASSIS (COTES RABATTUS.)

POSTE MUET SUR UNE SEULE GAMME D'ONDES.

1° Lampe 6A8G qui décroche au-dessous de certaines fréquences ou qui bloque en ondes courtes.

2° Vérifier les contacts du commutateur.

3° Vérifier la continuité des bobines d'antenne (L1, L2) du transformateur oscillateur (L3, L4).

4° Vérifier l'état des connexions dans le câblage (court-circuit, fils coupés, retours de masse).

AUDITIONS FAIBLES.

1° Fusible sur une mauvaise position (vérifier la tension du secteur, qui peut être faible).

2° S'assurer qu'aucun condensateur ajustable (au nombre de dix) n'a été descellé (non compris C44).

3° Lampe devenue faible (principalement la 5Z4G, les 6F6G ou la 6A8G).

4° Condensateur électrolytique présentant un courant de fuite exagéré (C15, C30, C31, C32).

5° Mesurer les tensions de plaque et de polarisation des lampes afin de déceler un organe (résistance ou condensateur) coupé ou en court-circuit.

6° Mauvais contact au commutateur.

7° Audition faible en radio et normale en P.U.: C19 coupé.

8° Audition très faible, tonalité aiguë (tensions normales): C22 coupé.

9° Audition faible ou vibrée et normale en P.U.: C19 partiellement claqué.

10° Manque de sensibilité: vérifier le circuit de l'antifading (R8, R7-C17, R6-C8).

MANQUE DE SÉLECTIVITÉ.

1° Le réglage des stations correspond aux repères du cadran: M.F. dérégulée.

2° Le réglage des stations ne correspond pas aux repères du cadran: désalignement de l'oscillation ou déréglage important de la M.F.

DISTORSION.

1° Lampe 6F6G (V4) ou (V5) devenue défectueuse.

2° Membrane du haut-parleur décollée ou excentrée.

3° Bobine mobile du H.P. en

court-circuit partiel.

4° Mauvaise polarisation d'une lampe par résistance défectueuse ou par condensateur de découplage coupé.

RONFLEMENTS.

1° Condensateur électrolytique coupé (C30, C31, C32).

2° Valve 5Z4G défectueuse.

3° Membrane du haut-parleur excentrée.

4° Court-circuit dans un enroulement du transformateur de sortie du haut-parleur.

5° Spires en court-circuit, soit au primaire, soit au secondaire du transformateur d'alimentation.

6° Court-circuit entre résistances.

7° Vérifier les soudures de masse (gaines métalliques des connexions, grille 6Q7G, boîtier du potentiomètre volume-contrôle), etc...

CRACHEMENTS.

Examiner d'abord que:

- fusible bien enfoncé;
- cordon d'alimentation et prise de courant en bon état;
- divers blindages bien fixés;
- connexions de grille supérieure des lampes bien en place;
- bon contact des fils aux prises antenne et terre.

Retirer successivement les fils de grille des lampes en partant par exemple, de la 6A8G (V1) pour repérer les circuits en cause.

1° Lampe défectueuse (SA8G principalement).

2° Mauvais contact à un support de lampe.

3° Mauvaise soudure dans le câblage.

4° Mauvais contact au commutateur.

5° Crachements lorsqu'on actionne le condensateur variable (mauvaise mise à la masse du rotor, ou présence de particules métalliques entre les lames).

6° Si l'intensité du bruit ne diminue pas quand le volume-contrôle est au minimum de puissance, le trouble a lieu dans la partie B.F. (curseur du potentiomètre, mauvaise masse de la gaine métallique de la connexion grille de la lampe 6Q7G, membrane du H.P. excentrée, R10, R11, C22 défectueux.

RÉGLAGE VISUEL DÉFECTUEUX.

1° Lampe 6G5 (V7) devenue défectueuse.

2° Condensateur C27 coupé ou claqué.

3° Résistances R17 ou R18 coupées.

4° Vérifier les connexions reliant la lampe 6G5 (V7) aux circuits antifading et H.T.

EFFET LARSEN.

1° Lampe défectueuse (6A8G principalement).

2° Condensateur variable mal isolé mécaniquement du châssis (s'assurer que les cartons d'emballage ont tous été retirés).

3° Haut-parleur défectueux ou mal appliqué contre l'ébénisterie.

4° Cadran touchant l'ébénisterie.

5° En ondes courtes: masse défectueuse, ou vibration mécanique d'un organe (condensateur variable par exemple).

AUDITIONS INTERMITTENTES.

a) En P.U. et en radio.

1° Mauvais contact au diviseur de tension ou à la prise secteur du poste.

2° Condensateur de filtrage défectueux (C30, C31, C32).

3° Haut-parleur défectueux.

4° Transformateur de sortie défectueux (coupure intermittente primaire ou secondaire).

5° Condensateur C22 en court-circuit partiel.

6° Volume-contrôle (R9) défectueux.

b) En radio seulement.

1° Condensateur (C9-C15, C16) défectueux.

2° Antifading défectueux (R8, R7-C17, R6-C8).

3° Mauvais contact au commutateur de gammes d'ondes.

4° Soudures défectueuses circuits antenne, oscillateur ou M.F.

5° Vérifier les ajustables (C34, C35, C36, C38, C40, C41, C42, C43).

Résistance des différents enroulements.

1° Bobinage d'antenne.

P.O. à mesurer entre les bornes A1 et A2 (commutateur sur P.O.).
16 Ω

G.O. à mesurer comme ci-dessus mais avec commutateur sur G.O.
10 Ω

2° Bobinage de grille d'entrée.

O.C. à mesurer entre la grille de commande de la 6A8 et le point commun de R6-C8 (commutateur sur O.C.) 0,1 Ω env.

P.O. à mesurer comme ci-dessus mais avec commutateur sur P.O.
3 Ω

G.O. à mesurer comme ci-dessus mais avec commutateur sur G.O.
25 Ω

3° Bobinage d'oscillateur (grille).

O.C. à mesurer entre le stator du CV2 et une extrémité de C4 (commutateur sur O.C.).

P.O. à mesurer entre le stator du CV2 et point commun de C36-C37 (commutateur sur P.O.). 3,5 Ω

G.O. à mesurer entre le stator du CV2 et le point commun de C38-C39 (commutateur sur G.O.).
6 Ω

4° Bobinage d'oscillateur (plaque).

O.C. à mesurer entre la plaque oscillatrice de la 6A8 et le point commun de R2-R3 (commutateur sur O.C.) 0,1 Ω env.

P.O. à mesurer comme ci-dessus, mais avec commutateur sur P.O.
2 Ω

G.O. à mesurer comme ci-dessus, mais avec commutateur sur G.O.
3,5 Ω

5° Transformateurs M.F.

La résistance de chaque enroulement est de 2,2 Ω, sauf pour le secondaire du deuxième transformateur M.F. dont la résistance est de 2,8 Ω.

6° Transformateur du H.P.

Primaire 150 Ω
Secondaire, avec la bobine mobile en parallèle 0,2 Ω env.

7° Transformateur d'alimentation.

Primaire	100 Volts	7	Ω
—	115	—	7,5
—	130	—	9
—	150	—	11
—	220	—	17
—	250	—	22

Secondaire H.T. — La résistance de chaque moitié du secondaire est de 230 Ω.