

Compagnie Générale de Métrologie

Analyseur LX-109 A

METRIX
IM 391

-TABLE DES MATIERES-

IN 391

| | Pages |
|--|-----------|
| 1 - GENERALITES. | 1 |
| 1.1. But de l'appareil | 1 |
| 1.2. Principe | 1 |
| 2 - CARACTERISTIQUES TECHNIQUES. | 3 |
| 2.1. Tension filament | 3 |
| 2.2. Tension Grille N° 1 | 3 |
| 2.3. Tension Grille N° 2 et Grille N° 3 | 3 |
| 2.4. Tension anode | 3 |
| 2.5. Courants Anodiques et grilles auxiliaires | 4 |
| 2.6. Alimentation | 4 |
| 2.7. Masse | 4 |
| 2.8. Dimensions | 4 |
| 3 - MISE EN OEUVRE. | 5 |
| 3.1. Operations préliminaires | 5 |
| 3.2. Alimentation du tube en essai | 6 |
| 3.3. Dispositif de sécurité | 7 |
| 3.4. Contrôle et relève des caractéristiques d'un tube | 8 |
| 3.5. Nota | 10 |
| 4 - DESCRIPTION. | 11 |
| 4.1. Platine supérieure | 11 |
| 4.2. Platine avant | 11 |
| 5 - CONCEPTION DE L'APPAREIL. | 13 |
| 5.1. Sources d'alimentation | 13 |
| 5.2. Circuits annexes | 14 |
| 5.3. Mesures-Etablissement des combinaisons | 17 |
| MAINTENANCE | 22 |
| 6.1. Accès aux circuits | 22 |
| 6.2. Tableau de mesures | 22 |
| 6.3. Réglages | 26 |
| LISTE DES PIECES ELECTRIQUES. | |
| PLANCHES : | |
| 1 Schéma de principe | IC 1.1027 |
| 2 Schéma d'emplacement des pièces | IC 3.1801 |
| 3 Schéma de câblage des intermédiaires | IC 2.734 |
| 4 Schéma Vue avant et cotes d'encombrement | IC 3.1802 |
| 5 Schéma fonctionnel | IC 3.1803 |
| * A partir de n° 1076, schéma | IC 3.1800 |

- CHAPITRE 1 -

GENERALITES

1.1. - BUT DE L'APPAREIL.

L'appareil réalisé s'adresse plus spécialement aux utilisateurs de laboratoires de recherches ou de bureau d'études.

Diverses fonctions s'ajoutent à la fonction lampemètre :

- mesures précises en. plus des simples contrôles d'un lampemètre classique, en particulier mesure et relevé des caractéristiques de tubes.
- fonctionnement en alimentation stabilisée
- fonction de commande assurée en regard d'un courant maximum ou minimum du tube en essai.

1.2. - PRINCIPE.

L'appareil permet :

1.2.1. L'alimentation du tube en essai, par un bloc disposé sur le châssis intérieur de l'appareil, qui comprend :

- quatre sources de tensions continues stabilisées variables (compensées vis à vis des variations secteur et des variations de débit).
- une source de tension continue négative fixe (source auxiliaire - 210 V.)
- une source de tension alternative ajustable (tension filament).

1.2.2. La mesure des caractéristiques du tube en essai :

Le panneau avant est équipé de commandes et d'appareils de mesure destinés :

- à l'affichage des diverses tensions appliquées au tube en essai
- au contrôle du courant anodique ou des courants grilles auxiliaires. Une fonction de commande interne ou externe peut être assurée en accord avec un minimum et un maximum de courant que l'opérateur peut afficher préalablement (tri de tubes)
- à la vérification de la pente du tube

les groupes de commandes permettent de faire varier les paramètres en fonction des conditions de mesure adoptées.

•

les sources de tensions internes variables peuvent être utilisées pour un usage extérieur : en effet, elles peuvent être prélevées sur des douilles extérieures et dans ce cas l'analyseur est utilisé en alimentation stabilisée de laboratoire.

1.2.3. L'adaptation du contrôle aux divers tubes mesurés : pour cela, la platine lampemètre comporte respectivement :

-un tableau de sélecteurs sur lequel on affiche la combinaison correspondant au tube en essai; on alimente ainsi chaque électrode du tube selon la tension qui lui convient (tension réglée préalablement à l'aide des commandes signalées précédemment).

NOTA : un. recueil de combinaisons indique toutes les valeurs à afficher pour l'essai des tubes, ainsi que la position à adopter pour chaque sélecteur (voir chapitre 3).

- une prise pour adaptateur, qui permet de relier les électrodes du tube en essai à l'appareil (chaque adaptateur possède un ou deux supports de tube).

NOTA : 4 adaptateurs équipés des supports les plus courants, sont livrés avec l'appareil. (des adaptateurs pour tout autre support de tube existant peuvent être fournis sur demande, voir recueil de combinaisons).

1.2.4. l'accessibilité aux circuits des électrodes du tube en essai :

Elle est réalisée par douilles et cavaliers de court-circuit permettant d'accéder directement ou d'effectuer un montage série ou parallèle sur chaque électrode du tube en essai (résistances selfs capacités appareils de mesure, etc...)

Une telle possibilité est intéressante et permet notamment lors de l'essai de certains tubes présentant un phénomène d'oscillations parasites, d'insérer des bobines supprimeuses (2 bobines livrées avec chaque appareil) sur les circuits grille et plaque du tube, et d'effectuer ainsi les mesures dans de bonnes conditions (voir MISE EN OEUVRE).

D'autre part, au cours de l'essai des tubes à écrans reliés (voir recueil de combinaisons), il convient de bloquer une demi-partie de ces tubes pendant l'essai de l'autre demi-partie. On dispose à cet effet sur l'appareil, d'une tension auxiliaire - 210 v disponible sur douille. On injectera cette tension sur le circuit d'électrode correspondant à la grille de commande de la demi-partie du tube que l'on veut bloquer. (lorsque cette tension s'avère excessive, on peut utiliser une source extérieure que l'on reliera convenablement au circuit d'électrode correspondant).

-CHAPITRE 2 -

CARACTERISTIQUES TECHNIQUES

2.1. - TENSION FILAMENT :

- Précision de mesure : $\pm 2\%$
- Courant de chauffage maximum admissible 3 A :
1,1 - 1,4 - 2 - 2,5 - 4 - 5 - 6,3 V ..
 - Courant de chauffage maximum admissible 2 A :
7,5 - 10 V
 - Courant de chauffage maximum admissible 0,4 A :
13 - 20 - 25 - 30 - 35 - 45 V
 - Courant de chauffage maximum admissible 0,15 A :
55 - 70 - 90 - 117 V

2.2. - TENSION GRILLE N° 1 (grille de commande)

- Précision de mesure : $\pm 1,5\%$
- Négative variable de 0 à 50 V en 3 plages : 0 - 5 0 - 15 0 - 50
 - Résistance interne de la source : variable de 0 à 50 K Ω
 - Tension de ronflement maximum : 50 mV (à vide)

2.3. - TENSION GRILLE N°2 ET GRILLE N°3 (grilles auxiliaires)

Deux sources stabilisées identiques :

- Précision de mesure : $\pm 1,5\%$
- Tension continue réglable de 10 à 300 V en 3 plages (10-100, 100-200, 200-300)

Débit admissible simultané sur chacune des deux sources : 15 mA

Résistance interne de chaque source : $<40\ \Omega$

Stabilité à vide pour une variation de $\pm 10\%$ de la tension secteur :

$<1\%$ sauf dans la partie inférieure gamme 0 - 100 V.

2.4. - TENSION ANODE.

Précision de mesure $\pm 1,5\%$

Tension continue stabilisée réglable de 10 à 300 V en 3 plages (10 - 100, 100 - 200, 200 - 300)

Débit admissible : 100 mA

Résistance interne de la source : sensiblement 10 Ω

Stabilité à vide pour une variation de $\pm 10\%$ de la tension secteur: 1% sauf dans la partie inférieure de la gamme 0 - 100 V.

2.5. - COURANTS ANODIQUES ET GRILLES AUXILIAIRES -

Précision de la mesure : + 2%

Fonctions de commande :

-index rouge et vert

débattement : 5 a 75% de l'échelle (soit 75 MA pour l'utilisation maximum sur le calibre 100 mA). Toutefois les index ne peuvent se croiser entre eux.

calibres : 0 - 10 0 - 30 0 - 100 mA =

2 points de consigne à + 0,3 % de fidélité.

Chute de tension pour la fin d'échelle : 0,5 V

Résistance de charge dans le circuit anodique :

100 K Ω dissipation admissible : 1 watt, soit 3 mA

5 K Ω « « : 8 watts, soit 40 mA

2.6. - ALIMENTATION -

110 - 130 - 220 - 250 V 50-60 Hz

Consommation : à vide 110 VA en charge max. 180 VA.

2.7. - MASSE -

30 kg environ

2.8. - DIMENSIONS-

610 x 340 x 400 mm

2.9. - ACCESSOIRES - (voir page 32)

-CHAPITRE 3 -

MISE EN ŒUVRE

(Voir planche 4 et Chapitre 4)

3.1. - OPERATIONS PRELIMINAIRES.

3.1.1. Vérifier successivement :

-l'état du fusible 3 A (13)

-l'existence du cavalier R (4)

-la mise en position haute des interrupteurs "MARCHE" (21) et "MESURE" (20).

3.1.2. Placer l'inverseur source-anode (5) sur la position R.

3.1.3. Placer respectivement à fond à gauche les commandes "V = GRILLE 1" (19) "V = GRILLE 2" (17) "V = GRILLE 3" (15) et "V = ANODES" (9)

3.1.4. Placer la commande de sensibilité (6) du galvanomètre "mA" (33) sur la, position maximum 100 ma.
Fixer éventuellement la position des index vert et rouge sur le galvanomètre (33)

3.1.5. Effectuer le tarage mécanique eu zéro des aiguilles des cinq galvanomètres de contrôle. (g - 26 - 27 - 28 - 33).

3.1.6. Placer les 9 sélecteurs d'électrodes (3) sur la position 2 "M".

3.1.7. Vérifier que les 9 cavaliers des circuits d'électrodes (2) soient bien enfichés sur les deux douilles extrêmes droites de chaque plaquette d'accès de ces circuits.

3.1.8. Brancher le cordon secteur après avoir adapté le Sélecteur "SECTEUR" (10) à la tension du secteur choisie, pour alimenter l'appareil.

3.1.9. Placer l'interrupteur "MARCHE-ARRET" (21) position basse, et vérifier que le voyant témoin s'allume, l'appareil est alors en état de marche.

NOTA : Si le voyant témoin ne s'allume pas, vérifier que le disjoncteur (11) a son poussoir enclenché.

Si l'appareil fonctionne normalement, le voyant devra s'allumer.
ATTENTION : Lorsque l'inverseur (20) n'est pas placé sur Attente, le fait de passer l'interrupteur (21) de la position Arrêt à la position Marche peut provoquer le déclenchement du disjoncteur mA. (7).

3.2. - ALIMENTATION DU TUBE EN ESSAI.

3.2.1. Brancher le tube sur l'adaptateur convenable, mais ne pas brancher l'ensemble adaptateur/tube sur l'embase (1)
Exemple : Pour le tube 6V6, utiliser l'adaptateur M (MA 310)
Effectuer la combinaison indiquée par le Recueil en ce qui concerne le tube essayé.

3.2.2. Régler la tension de chauffage à la valeur V_f indiquée pour le tube essayé (voir Recueil de combinaisons).
Pour les tensions < 10 V, agir sur le contacteur "V FILAMENT" (25) gauche, et ajuster la valeur lue sur le galvanomètre "V.F." (28) à l'aide du sélecteur "TARAGE FILAMENT" (23); le sens des tensions croissantes est indiqué par une flèche.
Pour les tensions > 10 V, placer le contacteur "V FILAMENT" gauche (25) sur la position " > 10 ", agir sur le contacteur "V FILAMENT" droit (25) pour afficher la valeur désirée lue sur le galvanomètre "VF" (28) et ajustée par le sélecteur "TARAGE FILAMENT" (23).

Exemple : Tube 6V6.

Régler selon les indications ci-dessus **VF** à 6,3 V.

3.2.3. Placer l'inverseur "ATTENTE-MESURE" (20) en position basse "MESURE". Conjointement, afficher successivement les valeurs indiquées par le recueil.

Vg1 à l'aide des commandes "V GRILLE 1" (19) sélecteur de gammes 5 - 15 - 50 V, puis réglage progressif sur chaque gamme avec lecture sur le galvanomètre - "VG1" (26).

Vg2 et **Vg3** si cela est nécessaire, à l'aide des deux commandes "V GRILLE 2" (17) et "V = GRILLE 3" (15), sélecteur de gammes 100 - 200 - 300 V, puis réglage progressif sur chaque gamme avec lecture sur le galvanomètre "+ V02-03" (27) (lecture de Vg2 sur la position 02 et de Vg3 sur la position G3 de l'inverseur G2-G3 (24)).

Va à l'aide des commandes "V ANODE" (9) sélecteur de gammes 100 - 200 - 300 V, puis réglage progressif sur chaque gamme avec lecture sur le galvanomètre " + V ANODE". (8)

Exemple : Tube 6V6.

Afficher $-V_{g1} = 12,5$ V.

Placer l'inverseur G2 G3 (24) sur G2.

Afficher V_a et V_{g2} 250 V selon les indications ci-dessus.

3.2.4. Placer le sélecteur G2-G3-A (32) sur la position désirée :
mesure du courant Anode " I_a " ou des courants grilles auxiliaires I_{g2} , I_{g3} . Vérifier que le contacteur de sensibilité (6) se trouve sur la position maximum 100 mA si l'on ignore la valeur du débit à mesurer. Placer ce contacteur sur la sensibilité correspondant approximativement la valeur du courant à mesurer si cette dernière est connue.

Exemple : Tube 6V6.

Placer le contacteur G2-G3-A (32) sur A, et le contacteur de sensibilité mA (6) sur 100 mA.

3.2.5. Passer l'inverseur "ATTENTE-MESURE" (20) sur "ATTENTE". Brancher l'ensemble Adaptateur/Tube sur le socle (1) de l'appareil prévu à cet effet, qui comporte 9 broches repérées 1 à 9.

Remarque : Une douille 9 extérieure permet de brancher éventuellement une électrode sortie au sommet d'un tube (voir Recueil de combinaisons).

Laisser chauffer le tube en essai.

3.2.6. Essai Filament : Abaisser la clef "ESSAI FIL." (30). Lorsque la continuité du filament est assurée, la tension provenant d'un enroulement de T1 appliqué à l'une des extrémités du voyant néon "ESSAI", se referme par l'autre extrémité et le filament, sur la masse. Le voyant "ESSAI" s'éclaire dans ce cas.

Dans le cas contraire, le voyant néon n'est pas refermé sur la masse par l'intermédiaire du filament, et il ne s'éclaire pas.

3.2.7. Vérifier une dernière fois la combinaison affichée, puis placer l'inverseur "ATTENTE-MESURE" (20) en position Basse "MESURE".

Ajuster les diverses valeurs affichées : Vf - Vg1 Va Vg2 Vg3 s'il y a lieu.

Effectuer la lecture du courant anode ou grille auxiliaire sur le galvanomètre "mA" (33).

NOTA: Si l'on essaie une série de plusieurs tubes de même type, il convient seulement de placer l'inverseur "ATTENTE-MESURE" (20) sur "ATTENTE", puis de procéder à l'échange du tube essayé par le tube à essayer.

(Pour effectuer un tri en fonction d'un courant maximum ou minimum, il est recommandé d'utiliser les commandes destinées à déplacer les index en fonction des valeurs désirées.)

L'inverseur coupe les électrodes des trois sources d'alimentation HT continue Va, Vg2, Vg3, laissant seulement subsister l'alimentation par les sources Vf et Vg1.

3.3. - DISPOSITIF DE SECURITE.

L'appareil comporte un double dispositif de sécurité protégeant les sources haute tension et le milliampèremètre en cas de surintensité ou de court-circuit.

3.3.1. Le disjoncteur "SECTEUR" (11).

Coupe instantanément l'alimentation générale de l'analyseur en cas de court-circuit grave sur l'une des sources "ANODE", "GRILLES AUXILLIAIRES N° 2 ou No 3" s'il est provoqué par une fausse manoeuvre ou l'essai d'un tube défectueux.

Il protège également l'appareil contre un défaut interne de l'une des 3 sources (court-circuit d'un condensateur de filtrage ou d'une valve).

Lorsque le disjoncteur saute, supprimer la cause de la surcharge avant le réenclenchement. Do toutes façons, ne pas maintenir le poussoir enclenché.

3.3.2. Le disjoncteur "mA" 7 à réenclenchement empêché.

Il protège plus particulièrement le milliampèremètre et la source sur laquelle s'effectue la mesure de courant. Il agit lorsque le courant qui traverse le galvanomètre atteint une valeur dangereuse pour celui-ci, ou bien lorsque l'aiguille heurte fortement l'une de ses butées (contacts K6a).

Le dispositif à réenclenchement empêché permet, lorsque le disjoncteur saute, de réenclencher en appuyant. Toutefois, le circuit demeure ouvert par un deuxième contact (contact K6b) qui ne se rétablit que lorsqu'on relâche la pression sur le poussoir du disjoncteur.

3.4. - CONTROLE ET RELEVÉ DE CARACTERISTIQUES D'UN TUBE :

3.4.1. Contrôle d'un point de fonctionnement dans des conditions classiques d'emploi.

C'est, en quelque sorte, l'opération réalisée en 3.2.

On vérifie ainsi le courant la qui doit être voisin de la valeur indiquée par le recueil en mA.

En faisant varier de 1 V ou de 0,5 V (voir Recueil *) la tension de polarisation V_{g1} autour de sa valeur nominale, on obtient une variation du courant anodique I_n égale au double de la pente ou à la pente en mA/V du tube en essai, valeur qui doit être voisine de celle indiquée par le Recueil.

Exemple : Tube 6V6

Contrôler la = 45 mA et la pente voisine de 4,1 mA/V.

3.4.2. Contrôle des courts-circuits à chaud.

Placer tous les sélecteurs d'électrodes (3) en position 2 "M" sauf le filament qui demeure alimenté à la tension V_f indiquée (point chaud position 3 - F) et les connexions internes laissées sur la position 5 "Libre".

Abaisser tour à tour les autres sélecteurs de la position 2 "M" à la position 1 "C-C" (contr.court-circuit). Si une électrode est en contact avec une autre électrode mise à la masse, le voyant "ESSAI" (31) est alors relié à la masse par l'intermédiaire de cette électrode et il s'allume.

IMPORTANT : Si une électrode possède une liaison intérieure au tube avec une, ou plusieurs autres électrodes, il convient d'agir également sur le sélecteur de cette ou de ces électrodes pour que l'essai ait un sens.

En effet, il est normal dans le cas contraire, que le voyant "ESSAI" (31) s'allume, et ceci en appuyant sur chaque sélecteur correspondant à une électrode reliée. Ces électrodes sont signalées dans le Recueil soit avec le même repère (cathode 23) soit avec les positions sélecteurs affectées d'un exposant identique supérieur à 4.

Autre solution adoptée pour les combinaisons récentes : les sorties doubles ou triples d'une même électrode sont affectées du chiffre 5 et sont laissées sur 5 lors de l'essai, au même titre que les connexions internes.

3.4.3. Relevé des caractéristiques.

En raison de la souplesse d'emploi des tensions d'alimentation,

il est possible de relever, dans la gamme des tensions disponibles, les courbes "caractéristiques" en continu pour un tube donné.

3.4.4. Contrôle de l'isolement cathode.

Le tube étant normalement alimenté, le galvanomètre "mA" (33) indique le débit anodique, on passe le sélecteur correspondant à la cathode (exposant 3) de la position 2 (M) à la position 1 ("CC") ce qui interrompt le circuit cathodique.

Si le tube est en bon état (isolement cathodique correct) le courant anodique indiqué par le galvanomètre doit tomber à zéro.

NOTA : Si ln cathode est sortie sur plusieurs broches, il convient (si celles-ci n'ont pas été affectées du N° 5 Libre) d'agir à la fois sur tous les sélecteurs correspondant à ces broches.

Exemple : Tube 6V6

Dans les conditions normales d'alimentation, amener le sélecteur 8 cathode 23 de la position 2 à la position 1. Le courant I_a doit tomber à zéro.

3.4.5. Contrôle du vide.

Le tube étant normalement alimenté, abaisser la clef de contrôle repérée "VIDE" (29) qui introduit une résistance élevée dans le circuit de grille.

Si le tube présente un vide imparfait (courant grille) la polarisation effective varie et entraîne une augmentation du débit sur le galvanomètre mA (33). S'assurer auparavant que le sélecteur G2 - G3 - A (32) est bien placé en position A. Le phénomène se traduit par un déplacement de quelques divisions de l'aiguille de ce galvanomètre.

Exemple : Tube 6V6.

Abaisser la clef "VIDE" (29). Le courant anodique ne doit varier que d'une manière imperceptible.

3.4.6. Oscillations

Malgré les précautions qui ont été prises lors de la conception de l'appareil, visant à réduire au strict minimum la longueur des connexions entre sources et supports, le relevé des caractéristiques de tubes à très forte pente peut être, dans des cas exceptionnels, perturbé par l'apparition d'oscillations parasites. Leur présence est facilement décelable par l'observation des phénomènes suivants :

-réduction de quelques du courant " I_a " lorsqu'on abaisse la clef "VIDE" (29).

-croissance irrégulière du courant anodique lors de la mise sous tension du tube, toutes les tensions, y compris celle de chauffage étant appliquées en même temps.

-variation de la tension de polarisation indiquée par le voltmètre

"-VG1" (26) qui apparaît en appliquant sur le tube préalablement chauffé, les tensions continues positives.

- Discontinuité dans le tracé de la caractéristique I_a/V_{g1} .

-Modification du courant anodique à l'approche du tube par la main de l'utilisateur.

Pour éviter ce phénomène, repérer les circuits d'électrodes (2) correspondant à la grille et à l'anode du tube essayé. (Numéros des sélecteurs (3) placés sur G1 et A.)

Remplacer les cavaliers correspondant aux deux circuits d'électrodes ainsi identifiés par deux bobines suppressives placées sur les flancs latéraux de l'appareil.

3.5. - NOTA :

Certains exemples d'essai concernant des tubes spéciaux sont consignés au Chapitre 5 en particulier, les stabilisateurs de tensions, les thyatron, les diodes et valves, etc...

On trouve également un exemple illustré inséré dans le recueil de combinaisons livré avec l'appareil (conjointement à la présente notice technique).

-CHAPITRE 4 -

DESCRIPTION

(voir planche 4)

Les commandes et galvanomètres de mesure sont groupés sur la platine avant avec pupitre incliné d'une part, et sur la platine supérieure d'autre part. L'appareil possède quatre poignées de transport et repose sur quatre pieds caoutchouc. Les adaptateurs et bobines accessoires sont fixés sur les flancs latéraux de l'appareil.

4.1. - PLATINE SUPERIEURE.

De gauche à droite sont disposés :

- l'embase ou réceptacle de l'adaptateur amovible avec supports pour essai de tubes (1).
- neuf groupes de trois douilles avec cavalier permettant l'accès aux circuits d'électrodes (2).
- neuf sélecteurs d'électrodes (3) dont les positions correspondent à la nature de l'électrode sortie sur la broche considérée du tube à essayer.

4.2. - PLATINE AVANT.

4.2.1. Les voltmètres d'indication :

Ils permettent d'afficher les différents paramètres pour un tube en essai.

Mesure de V_{∞} Filament (28)

Mesure de - V Grille de commande (26)

Mesure de + V Grilles auxiliaires G2/G3 (27)

Mesure de + V anode (8)

Mesure de mA : courant Anode ou Grilles Auxiliaires G2 G3 (33)

4.2.2. Les commandes de réglage.

- Sensibilité mA avec 5 gammes 1 - 3 - 10 - 30 - 100 mA (6)
- Tension Anode : 3 gammes 100-200-300 V et réglage progressif (9)
- Tension Grille Auxiliaire 3 : 3 gammes 100 - 200 - 300 V et réglage progressif (15)
- Tension Grille Auxiliaire 2 : 3 gammes 100 - 200 - 300 V et réglage progressif (17)
- Tension Grille de commande 1 : 3 gammes 5 - 15 - 50 V et réglage progressif (19).
- Réglage de la Tension Filament (25) et Tarage progressif par sauts (23).

4.2.3. Les commandes de fonction.

- L'inverseur "R - 5 K Ω " (5) qui permet d'insérer dans le circuit d'anode une résistance R (après avoir ôté le cavalier de court-circuit (4))ou une résistance interne 5 K Ω .
- L'inverseur "G2 - G3" (24) qui choisit la tension Grille Auxiliaire mesurée par le galvanomètre (27).
- Le sélecteur de tension secteur (10) qui permet d'afficher la tension du secteur utilisé.
- L'inverseur "ARRET-MARCHE (21) et l'inverseur "ATTENTE-MESURE" (20). Ce dernier permet d'alimenter ou non les électrodes du tube en essai par les sources HT positives.
- Les clefs "ESSAI FIL." (30) et "ESSAI VIDE" (29) qui permettent de visualiser à l'aide du voyant néon (31) les défauts de certains tubes.
- Le contacteur (32) qui permet d'insérer dans les circuits Anode G2 ou G3 le galvanomètre mA (33) afin de mesurer le courant du circuit en cause.

4.2.4. Les dispositifs de sécurité.

- le disjoncteur pour le courant mA électrodes (7) à réenclenchement empêché.
- le disjoncteur pour l'alimentation secteur (11).
- le fusible 3 A. (13)

4.2.5. Les dispositifs auxiliaires.

- L'ensemble voyants et douilles de sortie pour Fonction de commande (12).
- Le voyant témoin (22)
- Les douilles de sortie "Alimentation"
Sources A et G3 (14)
Sources G2 et G1 (16)
Sources Filament et 6,3 V(18)

-CHAPITRE 5 -

CONCEPTION DE L'APPAREIL

On utilisera la planche 1 pour la compréhension de l'exposé.

5.1. -SOURCES D'ALIMENTATION.

5.1.1. Tensions de chauffage.

Le transformateur T2 fournit :

-les tensions de chauffage des tubes de l'appareil enroulements F1 à F6, sauf les tubes V1, V13 et V14 (enroulement F8 du transformateur T1).

-la tension filament destinée à alimenter le tube en essai, et choisie par les contacteurs S7 - S8.

Un commutateur de tarage S3 est prévu au primaire pour ajuster cette dernière tension sur la valeur convenable.

Toutefois, au cas où la tension désirée ne peut être fournie exactement, il est possible de chauffer le filament par la tension la plus approchée (En effet, de petites variations de chauffage n'ont d'effet que sur les cathodes fortement épuisées).

5.1.2. Tensions continues positives.

Elles sont fournies par le transformateur T1.

Les tensions grilles auxiliaires sont redressées par le tube V2 filtrées puis stabilisées :

pour G2 par les tubes V4, V5 et V13
pour G3 par les tubes V6, V7 et V14.

La tension anode est redressée par V1, filtrée puis stabilisée par l'ensemble des tubes V8, V9 et V10.

Une tension de référence négative est fournie par V12.

L'indépendance totale de chacune de ces sources et leur résistance interne permettent, lors du relevé des courbes, de prendre l'une quelconque des tensions connues variables, sans avoir pour chaque retouche de cette dernière à réajuster les autres paramètres.

5.1.3. Tension continue native.

Une source unique est fournie par le transformateur T1, redressée par le tube V3, filtrée puis stabilisée par les tubes V11 et V12. Elle est utilisée :

- a) pour polariser les tubes assurant la stabilisation à l'aide d'une source négative stable.

Les potentiomètres R83, R84, R85 et les contacteurs S15a, S16a, S4c, définissent la tension de polarisation qui permet de régler VG2, VG3 et VA de 10 à 300 V. Ceci permet d'afficher les tensions indiquées par le recueil pour le tube en essai.

- b) pour fournir une tension auxiliaire négative stable de valeur fixe - 210 V.
- c) pour fournir la tension de polarisation VG1 à appliquer au tube en essai. Cette tension peut varier de 0 à 50 V (potentiomètre R86) et bien que la source soit de résistance interne non négligeable, elle peut être employée sans limitation. (Une grille polarisée négativement en régime statique ne demande jamais un courant important).

NOTA: Pour disposer d'une tension grille positive (cas de la mesure sur des tubes d'émission à faible puissance), il est toujours possible de prendre une des tensions Grilles Auxiliaires G2 ou G3 afin de polariser l'électrode grille en cause. (On affectera l'électrode grille dans la combinaison du numéro correspondant à la source G2 ou G3, soit 6 ou 7)

5.1.4. Limitation de débit.

Les sources d'alimentation ayant une résistance interne pratiquement négligeable, le phénomène d'auto régulation par l'anode propre aux alimentations habituelles n'existe pas. Pour la mesure des Stabilisateurs néon et des THYRATRONs, lampes à atmosphère gazeuse, il est impératif de placer une résistance série dans le circuit anode,

Deux positions des sélecteurs permettent d'insérer dans le circuits d'anode.

5 K Ω (position 9)
100 K Ω (position 10)) = 0 dans la combinaison.

5.2. - CIRCUITS ANNEXES.

5.2.1. Circuits de protection.

- Un fusible F1 et un relais K4 placé au secondaire de T1 assurent la protection de l'alimentation.
- Le circuit mA est protégé par une double sécurité.
- Un redresseur CR4 court-circuite le galvanomètre M4 en cas de surcharge.
- Un relais K6 coupe le contact K6a lorsque l'aiguille vient en butée (ou lorsqu'il y a surcharge) et ouvre le circuit de mesure. Le disjoncteur de ce relais est à réenclenchement empêché (contact K6b). Le relais K6 n'est alimenté que lorsque K3 fonctionne. Ce dernier est alimenté lorsque l'aiguille franchit la butée fin d'échelle (index fixe avec ensemble cellule-voyant DS3 CRP3 - Voir circuits à fonctions de commande parag. 5.2.4.)

5.2.2. Dispositifs de contactage.

- S13 choisit les shunts convenant à la sensibilité de mesure requise pour le galvanomètre mA M4.
- S4, S6, S15, S16 adaptent les circuits HT A, G2, G3 et tension négative G1 en fonction des diverses gammes de tension pouvant être adoptées.
- S9 choisit la mesure faite par le galvanomètre mA (M4) : courant G2, G3 ou A.
- S2 adapte l'appareil au secteur utilisé.
- S5 court-circuite le relais K5 en position 2 "ATTENTE". Dans ce cas, aucun courant ne parcourt l'enroulement de R et les sources HT, G2, G3, A sont mises à la masse par l'intermédiaire de R45, R46, R47 (positions repos de K5abc).
- Sur la position 1 "MESURE", le relais K5 est alimenté (les contacts K5abc court-circuitent les résistances R45, R46, R47, et permettent aux sources d'alimenter le sélecteur d'électrodes S17).
- S17 distribue les sources sur les douilles 1 à 9 de l'embase pour adaptateur, puis sur les électrodes par l'intermédiaire de l'adaptateur utilisé.
- S12 choisit la tension VG2 ou VG3 que l'on désire afficher sur le voltmètre M3 (+ VG2/G3).
- S14 permet d'insérer dans le circuit anode, soit une résistance de 5 K, soit une résistance R. (Dans ce cas, le cavalier de court-circuit R doit être remplacé par la résistance désirée).
- S11 permet l'essai filament du tube à vérifier.

Lorsque la combinaison du tube est réalisée, son circuit filament est relié à la masse. Si la continuité de ce circuit est assurée, S11 relie un côté du néon DS5 à la masse par l'intermédiaire du filament et le voyant néon "ESSAI" s'allume. L'autre extrémité du néon est en permanence reliée à une source 70 V.

Le principe est le même lorsque l'on essaie une électrode sur la position "C.C" du sélecteur S17, après avoir relié toutes les autres électrodes à la masse (sauf les sorties supplémentaires placées sur Libre 0). Le voyant néon DS5 s'allumera lorsque l'électrode essayée mise en contact avec une extrémité du néon "ESSAI" fait elle-même contact avec la masse par l'intermédiaire d'une autre électrode.

- S10 permet d'insérer une résistance R65 - 100 K Ω en série dans le circuit d'alimentation de la grille de commande du tube essayé. Si le vide n'est pas parfait, un courant de grille existe et la résistance de 100 K Ω provoque une chute de tension grille que l'on enregistre en constatant une variation du

courant anode mesuré par le galvanomètre mA M4.

5.2.3. Circuits de Mesure et Possibilités Annexes

Les Voltmètres de la platine avant permettent en permanence de mesurer la tension filament (M1).

la tension grille 1 (M2)

l'une ou l'autre des tensions Grilles Auxiliaires G2 ou G3 (M3)

le courant anode G2 ou G3 (M4)

la tension anode (M5)

On dispose pour l'utilisation de l'analyseur en alimentation de laboratoire, de plusieurs douilles permettant de prélever :

- une source 6,3 V fixe
- une source 1,1 à 117 V variable
- trois source 10 à 300 V = stabilisées variables
- une source 0 à - 50 V = stabilisée variable
- une source - 210 V = fixe.

L'accès à chaque circuit d'électrode est possible, au moyen de douilles disposées sur la platine supérieure et permettant tout montage série ou parallèle jugé nécessaire (voir chapitre 3).

5.2.4. Circuits à fonction de commande.

Le galvanomètre P14 assure l'indication et la mesure classique du courant anode (grille 3 ou 2). Il dispose de deux commandes manuelles pour fixer deux points de consigne sur l'échelle de lecture du cadran, Deux index vert et rouge se déplacent dans la fenêtre du miroir anti-parallaxe.

Les deux index ne peuvent se croiser, vert à gauche, rouge à droite. Ils fixent deux limites minimum et maximum sur l'échelle du cadran, selon le calibre considéré.

Lorsque l'aiguille est à gauche de l'index vert, le voyant vert est allumé, il s'éteint lorsque l'aiguille franchit ce même index, le voyant rouge demeurant éteint dans les deux cas.

Lorsque l'index rouge est franchi à son tour le voyant rouge s'allume, le voyant vert demeurant éteint.

On a disposé sous les voyants de douilles associées aux circuits contacts ouvert ou fermé, disponibles sur les relais de commande On peut ainsi utiliser les circuits pour une autre fonction de commande extérieure selon les possibilités de l'opérateur.

La fonction signalisation des points de consignes pour le tri de tubes en fonction de leur courant suivant un minimum ou un maximum à ne pas enfreindre pour des conditions d'alimentation bien précises) constitue une utilisation remarquable de l'analyseur.

5.3. - MESURES - ETABLISSEMENT DES COMBINAISONS

Le principe de la mesure consiste à appliquer sur les électrodes d'un tube en essai les sources de tension convenables, réglées pour les valeurs conseillées par le constructeur et de vérifier le ou les courants correspondants. L'avantage du lampemètre est de pouvoir faire varier les

paramètres affichés en les contrôlant en permanence. La documentation et les courbes fournies par les constructeurs permettent d'effectuer la combinaison dans la majorité des cas, et de fixer les valeurs des tensions pour l'essai du tube considéré (voir exemple en début de Recueil).

5.3.1. Interprétation du Recueil

On repère les 9 sélecteurs d'électrodes de 1 à 9 (S17 à S25 platine supérieure); un sélecteur correspond à une électrode du tube en essai. Le tableau de combinaisons fait correspondre à chaque sélecteur un chiffre affecté éventuellement d'un exposant.

Ce chiffre définit la position du sélecteur et assigne à l'électrode correspondante la source de tension que l'on désire lui appliquer.

Les chiffres correspondent dans l'ordre aux sources suivantes

| | Repère |
|--|----------------|
| 1 C - C | (1) |
| 2 Masse de l'appareil | M |
| 3 Source de tension alternative Filament | F |
| 4 Source de tension continue négative - Grille de Commande | G1 |
| 5 Electrode en l'air "Libre" (2) | 0 |
| 6 Source de tension continue positive Grille Auxiliaire 2 | G2 |
| 7 Source de tension continue positive Grille Auxiliaire 3 (3) | G3 |
| 8 Source de tension continue positive Anode | A |
| 9 Source Anode avec résistance 5 K en série | 5 K Ω |
| 0 Source Anode avec résistance 100 K en série | 100 K Ω |

NOTAS :

(1) La position basse obtenue par pression vers le bas de chaque sélecteur d'électrodes permet de relier successivement l'extrémité de chaque électrode à un voyant néon "ESSAIS" dont le rôle est défini lors du contrôle des courts-circuits à chaud (voir chapitre 3).

(2) Position utilisée pour les connexions internes ou les électrodes possédant plusieurs sorties dont l'une est déjà alimentée.

(3) La source + G3 peut être utilisée pour polariser positivement la grille de commande d'un tube. Dans ce cas, on remplace dans la combinaison à réaliser le chiffre 4 par le chiffre 7.

La signification de l'exposant est la suivante :

- 1 - désigne les extrémités Filament
- 2 - désigne une prise sur le Filament
- 3 - désigne la cathode
- 4 - désigne une connexion interne
- 5 - désignent des électrodes de même nature (électrodes sorties sur plusieurs broches)
- 6 - désignent des électrodes de même nature (électrodes sorties sur plusieurs broches)
- 7 - désignent des électrodes de même nature (électrodes sorties sur plusieurs broches)

Exemple :

Lorsqu'un tube possède une anode sortie sur deux broches, le chiffre affecté à ces broches devra comporter le même exposant (5 - 6 ou 7); de même, si ce tube possède une grille de commande sortie sur deux broches, le chiffre affecté à ces broches devra également comporter le même exposant, mais différent du premier (si on a adopté 5 pour les anodes, on devra adopter 6 pour les grilles).

Compte tenu de ces diverses remarques, la combinaison établie par exemple pour le tube 6V6 est la suivante :

| N° broche et fonction | N° du sélecteur | Position du sélecteur |
|-------------------------|-----------------|-----------------------|
| 1 blindage éventuel | 1 | 2 Masse |
| 2 filament | 2 | 3(1) chauffage Vf |
| 3 anode | 3 | 8 tension Va |
| 4 grille auxiliaire G2 | 4 | 6 tension Vg2 |
| 5 grille de commande G1 | 5 | 4 polarisation Vg1 |
| 6 libre | 6 | 5 ou 2 libre ou masse |
| 7 filament | 7 | 2(1) Masse filament |
| 8 cathode et supprimeur | 8 | 2(3) Masse cathode |
| 9 libre | 9 | 5 ou 2 libre ou masse |

5.3.2. Essais sur les triodes tétrodes, pentodes.

La combinaison pour ces lampes est réalisée de la façon la plus classique (voir paragraphe précédent, l'exemple concernant le tube 6V6).

5.3.5. Essais sur les stabilisateurs néon.

ATTENTION : Il est nécessaire d'insérer dans le circuit d'anode (sélecteur affecté du chiffre 8) une résistance série de 5 K Ω pour éviter de soumettre le stabilisateur à un courant trop important au moment de son amorçage.

La solution la plus simple consiste à placer l'inverseur R - 5 K Ω en position 5 K Ω (on peut également laisser l'inverseur sur R et remplacer le cavalier R par une résistance extérieure de 5 K Ω). Dans ce cas, la tension indiquée par le voltmètre d'anode M5 correspond à la tension appliquée effectivement sur les électrodes en cause du tube en essai.

Exemple : Tube stabilisateur OB2.

L'inverseur R-5 K Ω étant sur 5 K Ω , appliquer la tension

Anode progressivement de 0 V à la valeur V_a indiquée dans le recueil, ce qui permet l'amorçage du tube.

| Sélecteur | Electrode | Position des sélecteurs |
|-----------|-----------|-----------------------------|
| 1 | Anode | 5 ⁵ |
| 2 | Cathode | 2 ³ |
| 3 | Libre | 5 ou 2 |
| 4 | Cathode | 5 ⁶ |
| 5 | Anode | 8 (9 dans la combinaison) * |
| 6 | Libre | 5 ou 2 |
| 7 | Cathode | 5 ⁶ |
| 8 | Libre | 5 ou 2 |
| 9 | Libre | 5 ou 2 |

* Pour éviter des oublis, on affecte dans la combinaison le chiffre 9 au sélecteur d'anode, ceci par mesure de protection, afin d'insérer automatiquement une résistance série 5 K Ω dans ce circuit. Si l'on désire avoir des lectures de tension anode exactes, amener le sélecteur d'anode sur 8 et passer l'inverseur R - 5 K Ω sur 5 K Ω .

5.3.4. Essai sur les diodes et les valves (Rectif.)

5.3.4.1. Les valves (Rectif.) doivent être essayées en insérant dans le circuit anode une résistance de 5 K Ω en série (sélecteur correspondant à l'électrode anode en position 9)
Dans ce cas, pour une tension de 250 V le courant anodique est sensiblement de 40 mA.

5.3.4.2. Les diodes doivent être essayées en insérant dans le circuit anode une résistance de 100K Ω en série (sélecteur correspondant à l'électrode anode en position 10 - combinaison =0).

Pour une tension anode de 100 V, le courant anodique est sensiblement égal à 0,9 mA.

Remarques : Dans le cas de diodes ou de valves doubles, chaque partie est essayée séparément, le courant étant déterminé et limité par la résistance, la lampe ne risque aucun dommage. Une bonne indication du pouvoir émissif de la cathode est donnée par le contrôle suivant :

Si l'on diminue la tension de chauffage d'environ 20 %, le courant anodique ne doit pas diminuer de plus de 10 %.

Exemple : 5Y3GB
 Vf =5 V Va .250 V Ia = 40 mA

| <u>Sélecteur</u> | <u>Électrode</u> | <u>1ère Mesure</u> | <u>2ème Mesure</u> |
|------------------|------------------|--------------------|--------------------|
| 1 | Libre | 5 ou 2 | 5 ou 2 |
| 2 | Filament | 3 ¹ | 3 ¹ |
| 3 | Libre | 5 ou 2 | 5 ou 2 |
| 4 | Anode | 1 9 | 5 ou 2 |
| 5 | Libre | 5 ou 2 | 5 ou 2 |
| 6 | Anode | 2 5 ou 2 | 9 |
| 7 | Libre | 5 ou 2 | 5 ou 2 |

| | | | |
|---|------------------|----------------|----------------|
| 8 | Filament cathode | 2 ³ | 2 ³ |
| 9 | Libre | 5 ou 2 | 5 ou 2 |

5.3.5. ESSAI sur les thyratrons.

Les thyratrons doivent être essayés en insérant dans le circuit anode une résistance de 5 K Ω en série (sélecteur correspondant à l'électrode anode sur la position 9).

- régler préalablement la tension Vg1 sur la valeur - 50 V.

- appliquer à l'anode la valeur Va désirée, et diminuer Vg1 jusqu'à ce que le tube s'amorce, on note alors la valeur de Vg1 pour laquelle le courant anode apparaît, et la valeur la du courant ainsi établi.

NOTA : Pour permettre la désionisation, passer l'inverseur "ATTENTE MESURE" sur "ATTENTE", et amener la polarisation Vg1 à - 50 V.

Déterminer les nouvelles valeurs de tension grille débloquent le tube pour d'autres valeurs de Va.

Exemple : Thyatron 884.

Pour Va = 250 V, on fait varier Vg1 de - 50 à - 25 V pour obtenir un courant Ia = 40 mA.

| <u>Sélecteur</u> | <u>Electrode</u> | <u>Position du sélecteur</u> |
|------------------|--------------------|------------------------------|
| 1 | Libre | 5 ou 2 |
| 2 | Filament | 2 ¹ |
| 3 | Anode | 9 |
| 4 | Libre | 5 ou 2 |
| 5 | Grille de commande | 4 |
| 6 | Libre | 5 ou 2 |
| 7 | Filament | 3 ¹ |
| 8 | Cathode | 2 ³ |
| 9 | Libre | 2 |

5.3.6. Essai sur les Indicateurs cathodiques.

Les Indicateurs doivent être essayés en insérant dans le circuit anode une résistance de 100 K Ω en série (sélecteur correspondant à l'électrode anode sur la position 10 combinaison 0).

Les tensions d'alimentation Cible et Anodes sont indiquées par le constructeur.

La plage de variation de V_{g1} permet de déterminer la sensibilité de l'indicateur et de contrôler l'absence de taches sur l'écran.

Exemple : Indicateur 6AF7G/EM34.

$V_f = 6,3V$ $V_a = 250 V$ $V_{g2} = 250 V$ - $V_{g1} 0 - 20 V$.

| <u>Sélecteur</u> | <u>Electrode</u> | <u>Position du sélecteur</u> |
|------------------|--------------------|------------------------------|
| 1 | Libre | 5 ou 2 |
| 2 | Filament | 3 ¹ |
| 3 | Anode | 0 |
| 4 | Grille de commande | 4 |
| 5 | Cible | 6 |
| 6 | Anode | 0 |
| 7 | Filament | 2 ¹ |
| 8 | Cathode | 2 ³ |
| 9 | Libre | 5 ou 2 |

- CHAPITRE 6 -

MAINTENANCE

6.1. - ACCES AUX CIRCUITS.

- Basculer l'appareil avec précaution sur ses poignées avant.
- On accèdera à l'essentiel des circuits en démontant uniquement le panneau inférieur maintenu par 18 vis.
- Si une plus grande accessibilité est nécessaire, il conviendra de démonter le panneau arrière maintenu par 16 vis, et éventuellement les panneaux latéraux maintenus chacun par 10 vis

6.2. - TABLEAU DE MESURES.

6.2.1. Conditions initiales

Les mesures indiquées en 6.2.2. ne nécessitent pas de démontage de l'appareil. La totalité des mesures indiquées dans le tableau put être effectuée en démontant uniquement le panneau inférieur (voir 6.1.)

- Brancher l'appareil sur le secteur à l'aide du cordon d'alimentation.
- Placer' les commandes : Grille 2 Grille 3 Anode Grille 1 à fond à gauche.
- Placer le contacteur V^∞ (25) sur la position 6,3.
- Placer l'interrupteur (21) sur Marche et l'inverseur (20) sur Attente, le sélecteur (10) sur 220 V. Les contacteurs (32), et (6) en position extrême droite.
- Placer les contacteurs "V Anode" (9) "V=Grille 2" (16) "V = Grille 3" (15) "V Grille 1" (19), en position 1 (ext.gauche).
- Les clefs vide (29) et filament (30) sont en position 1 repos.
- L'inverseur (24) position basse et l'inverseur(5) sur R.
- Le Tarage Filament(23)pour avoir 6,3V sur le galvanomètre (28).
- Placer les 9 sélecteurs de S17 à S25 on position 2.

Utiliser le schéma de principe et d'emplacement de pièces, et effectuer les mesures indiquées avec un voltmètre électronique. Celles-ci sont réalisées par rapport à la masse, sauf indications spéciales.

Les résultats consignés dans ce tableau sont indiqués à 10 %. Toute autre précision est mentionnée aux côtés du chiffre en

cause.

- Les tensions continues et alternatives sont données par un chiffre en volts. Ce chiffre est précédé du signe - pour les tensions continues négatives, et suivi du signe ∞ pour les tensions alternatives.

6.2.2. Vérifications préalables.

Sans démontage, on peut effectuer les contrôles suivants dans les conditions initiales précédentes, sauf: inverseur (20) sur Mesure.

- 6,3 V ∞ sur la douille extérieure "6,3 V ∞ ". (18)
- - 210 V= sur la douille correspondante, de la platine avant.
- Tension alternative variable sur la douille "FIL." (18) mêmes valeurs que celles indiquées par le galvanomètre M1 (28).
- Tension continue négative variable sur la douille "G1" (16) mêmes valeurs que celles indiquées par le galvanomètre M2 (26)
- Tensions continues positives variables sur les douilles "G2" (16) et "G3" (14).
mêmes valeurs que celles indiquées par le galvanomètre M3 (27) (position convenable de l'inverseur G2, G3 (24)).
- Tension continue positive variable sur la douille "A" (14) mêmes valeurs que celles indiquées par le galvanomètre M5 (8)

| TUBES | 1 | 2 | 3 | 4 | 5 | 6 | 7 | 8 | 9 | Observ. ou cond. de mesure |
|-------------|------|--------------------|-----|-------|-----|------|------|------|---|-------------------------------|
| V1 5Y3GB | | 750 5 ~ br.8 | | 550~ | | 550~ | | 750 | | |
| V2 5Y3GB | | 600 5 ~ br.8 | | 435~ | | 435~ | | 600 | | |
| V3 5Y3GB | | 5 ~ br.8 | | -500 | | -500 | | 550~ | | |
| V4 6AQ5 | 300 | 320 | | 6,3 ~ | 450 | 450 | 300 | | | |
| V5 6AU6 | -110 | -105 | | 6,3 ~ | 300 | 0 | -105 | | | |
| V6 6AQ5 | 325 | - 5 | | 6,3 ~ | 475 | 475 | 325 | | | |
| V7 6AU6 | -110 | -105 | | 6,3 ~ | 325 | 0 | -105 | | | |
| V8 6L6 | | 6,3 ~ br.7 | 750 | 750 | 250 | | | 325 | | |

| TUBES | 1 | 2 | 3 | 4 | 5 | 6 | 7 | 8 | 9 | Observ. ou cond. de mesure |
|--------------|------|-------------|-------|-----|------|-----|------|-----|---|-------------------------------|
| V9 6L6 | | | 750 | 750 | 250 | | | 325 | | |
| | | 6,3 br.7 | | | | | | | | |
| V10 6AU6 | -110 | -105 | | | 250 | 0 | -105 | | | |
| | | | 6,3 ~ | | | | | | | |
| V11 OB2WA | -105 | -215 | -215 | | -105 | | -215 | | | |
| V12 OB2WA | 0 | -105 | -105 | | 0 | | -105 | | | |
| V13 6AQ5 | 450 | 470 | | | 590 | 590 | 450 | | | |
| | | | 6,3 ~ | | | | | | | |
| V14 6AQ5 | 450 | 470 | | | 590 | 590 | 450 | | | |
| | | | 6,3 ~ | | | | | | | |

6.3. - RÉGLAGES.

6.3.1. Contrôle et étalonnage des tensions filament.

Matériel utilisé

Voltmètre alternatif étalonné (VX 306 A METRIX)

- Brancher sur les douilles inférieures entre F et Masse (18) le voltmètre alternatif étalonné.
- Placer le commutateur sélecteur de tension filament (25) sur la position 10 V.
- Placer le sélecteur tarage filament à l'extrême gauche.
- Ajuster le shunt magnétique du galvanomètre M1 pour avoir une lecture identique à celle du voltmètre étalon, soit 10 V.

- Placer le commutateur sélecteur de tension filament sur 30 V.
- Ajuster la résistance R500 en série avec R50 pour avoir une lecture sur M1(28) identique à celle du voltmètre étalon, soit 30 V.
- Placer le commutateur sélecteur de tension filament sur 90 V.
- Ajuster la résistance R490 en série avec R49 pour avoir une lecture sur M1 identique à celle du voltmètre étalon, soit 90 V.
- Vérifier la courbe du voltmètre sur les trois gammes 10-30 et 90 V.
- Vérifier la tension 6,3 V.

6.3.2. Étalonnage des galvanomètres

Matériels utilisés

Voltmètre continu étalonné VX 306 A Milliampèremètre étalonné classe 0,5

a) Voltmètre G1 (26)

- Brancher le voltmètre sur les douilles inférieures entre masse et G1 (16).
- Ajuster le shunt magnétique du galvanomètre M2 pour avoir la même lecture que celle indiquée sur le voltmètre étalon et répartir les erreurs sur les trois gammes 5 - 15 - 50 V. Tolérance $\pm 1,5 \%$.
- Voltmètre G2 - G3 (27)
- Brancher le voltmètre sur les douilles inférieures entre masse et G2 ou G3.
- Choisir la mesure G2 ou G3 l'aide de l'inverseur (24).
- Ajuster le shunt magnétique du galvanomètre M3 pour avoir la même lecture que celle indiquée sur le voltmètre étalon et répartir les erreurs sur les trois gammes 100 - 200 - 300 V. Tolérance $\pm 1,5 \%$.

b) Voltmètre A (8)

- Brancher le voltmètre sur les douilles inférieures entre masse et A (14).
- Ajuster le shunt magnétique du galvanomètre M5 pour avoir la même lecture que celle indiquée sur le voltmètre étalon et répartir les erreurs sur les trois gammes 100 - 200 - 300 V. Tolérance $\pm 1,5 \%$.

d) milliampèremètre

- Mettre les sélecteurs d'électrodes (3) 1 sur 100 K Ω et 9 sur masse.
- Placer les contacteurs sur : A (32) - 1 mA (6) - 100 V et le potentiomètre de réglage de tension d'anode à 0 (9).

- Court-circuiter les douilles 1 et 9 de l'embase (1).- Insérer le milliampèremètre étalon à la place de la résistance R44.
 - Ajuster le shunt magnétique du galvanomètre M5 pour obtenir une déviation en fin d'échelle, le milliampèremètre indiquant 1 mA.
 - Réglage de R44
 - Mettre les sélecteurs d'électrodes (3) 1 sur 5 K Ω et 9 sur masse.
 - Placer les contacteurs sur : A (32) - 10 mA (6) - 100 V et le potentiomètre de réglage de tension d'anode à 0. (9)
 - Brancher le milliampèremètre étalon entre les douilles 1 et 9 de l'embase (1)
 - Ajuster R44 pour obtenir une déviation en fin d'échelle, le milliampèremètre indiquant 10 mA.
 - Vérifier les positions
- 1 mA sélecteur 1 (3) sur 100 K Ω
contacteurs sur : A (32) - 1 mA (6) - 100 V (9)
- 3 mA sélecteur 1 (3) sur 100 K Ω
contacteurs sur : A (32) - 3 mA (6) - 300 V (9)
- 30 mA sélecteur 1 (3) sur 5 K Ω
contacteurs sur : A (32) - 30 mA (6) - 200 V (9)
- 100 mA : placer une résistance de 1 K Ω 10 W en série avec le milliampèremètre
- sélecteur 1 (3) sur A
contacteurs sur : A (32) - 100 mA (6) - 100 V (9).
- Contrôler le recouplement entre les calibres.

6.3.3. Contrôle des caractéristiques électriques.

6.3.3.1. Mesure des tensions filament anode écran et polarisation

- Vérifier la présence des tensions pour les trois sources, anode écran et polarisation, ainsi que le bon fonctionnement des commutateurs de tension.
- pour la source filament, on contrôle la présence des tensions (1,1 V à 117 V) pour chaque position des commutateurs (25) et on vérifie l'action du sélecteur "Tarage filament" (23) sur ces tensions.

6.3.3.2. Contrôle de la stabilité en fonction de la tension secteur

Matériels utilisés :

Autotransformateur variable de 0 à 300 V.

Voltmètre alternatif étalon classe 0,5.

- Afficher 300 V sur le galvanomètre G3.
- Brancher la résistance 20 000Ω entre la douille 1 et la masse de l'embase (1).

La variation de tension doit être inférieure à $\pm 1\%$

Source A

- Placer le sélecteur d'électrode 1 sur A et les autres sélecteurs sur masse.
- Afficher 300 V sur le galvanomètre G3.
- Brancher la résistance 1 000 n entre la douille 1 et la masse de l'embase (1)

La variation de tension doit être inférieure à $\pm 1\%$.

6.3.3.4. Vérification de la tension de ronflement

Matériel utilisé :

Millivoltmètre alternatif

Mesures :

Source G1

- Placer le commutateur "V filament" (25) sur 117 V et le commutateur "V Grille" (19) sur 50 V.
- Mesurer la tension alternative sur les douilles inférieures G1 et la masse.

Cette tension doit être inférieure à 50 mV

Sources G2 - G3

- Placer les commutateurs de ces différentes sources sur 300 V.
- Mesurer la tension alternative sur les douilles inférieures G2 - G3 ou A et la masse.

Cette tension doit être inférieure à 50 mV ∞

Vérification des relais de sécurité.

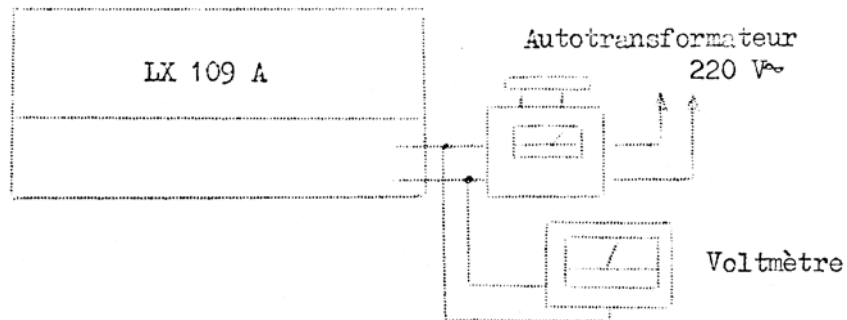
a) Relais secteur (11)

La source A délivrant 300 V, le relais doit déclencher en court-circuitant les douilles inférieures A.

b) Relais mA (7)

1 - Court-circuiter par l'arrière (sur les bornes inférieures du boîtier) les butées du galvanomètre: le relais doit déclencher.

2 - Placer le sélecteur 1 sur 5KΩ, mettre les contacteurs sur A(32) -1 mA (6)- 100 V(9) pour avoir une tension réglée à 30 V, Le sélecteur étant sur masse, court-circuiter les douilles 1 et 9 de l'embase(1) le relais doit déclencher.

Montage à réaliser :Mesure

- Afficher 300 V sur les galvanomètres G2 - G3 - A.
- Afficher 50 V sur le galvanomètre G1.
- Faire varier le secteur de 20 % par rapport aux tensions d'entrée 110 - 130 - 220 ou 250V.

La variation des sources G2 - G3 doit être inférieure à $\pm 1\%$.

La variation de la source G1 doit être inférieure à $+ 0,2\%$.
(pratiquement pas de variation)

6.3.3.3. Contrôle de la stabilité en fonction de la charge Matériels utilisés :

Voltohmmètre électronique METRIX VX 306 A
Résistances bobinées 20 000 Ω - 1 000 Ω

Mesure :

Brancher le voltmètre entre G2, G3 ou A et la masse.

Source G2

- Placer le sélecteur d'électrode 1 sur G2, et les autres sélecteurs sur Masse.
- Afficher 300 V sur le galvanomètre G2.
- Brancher la résistance 20000 n entre la douille 1 et la masse de l'embase (1)

La variation de tension doit être inférieure à 1 %.

Source G3

- Placer le sélecteur d'électrode 1 sur G3, et les autres sélecteurs sur Masse.
- Afficher 300 V sur le galvanomètre G3.
- Brancher la résistance 20 000 Ω entre la douille 1 et la masse de l'embase (1).

La variation de tension doit être inférieure à $\pm 1\%$

Source A

- Placer le sélecteur d'électrode 1 sur A et les autres sélecteurs sur masse.
- Afficher 300 V sur le galvanomètre G3.
- Brancher la résistance 1 000 Ω entre la douille 1 et la masse de l'embase (1)

La variation de tension doit être inférieure à $\pm 1\%$.

6.3.3.4. Vérification de la tension de ronflement

Matériel utilisé :

Millivoltmètre alternatif

Mesures :

Source G1

- Placer le commutateur "V filament" (25) sur 117 V et le commutateur "V Grille" (19) sur 50 V.
- Mesurer la tension alternative sur les douilles inférieures G1 et la masse.

Cette tension doit être inférieure à 50 mV ∞

Sources G2 - G- - A

- Placer les commutateurs de ces différentes sources sur 300V.
- Mesurer la tension alternative sur les douilles inférieures G2 - G3 ou A et la masse.

Cette tension doit être inférieure à 50 mV ∞

Vérification des relais de sécurité.

a) Relais secteur (11)

La source A délivrant 300 V, le relais doit déclencher en court-circuitant les douilles inférieures A.

b) Relais mA (7)

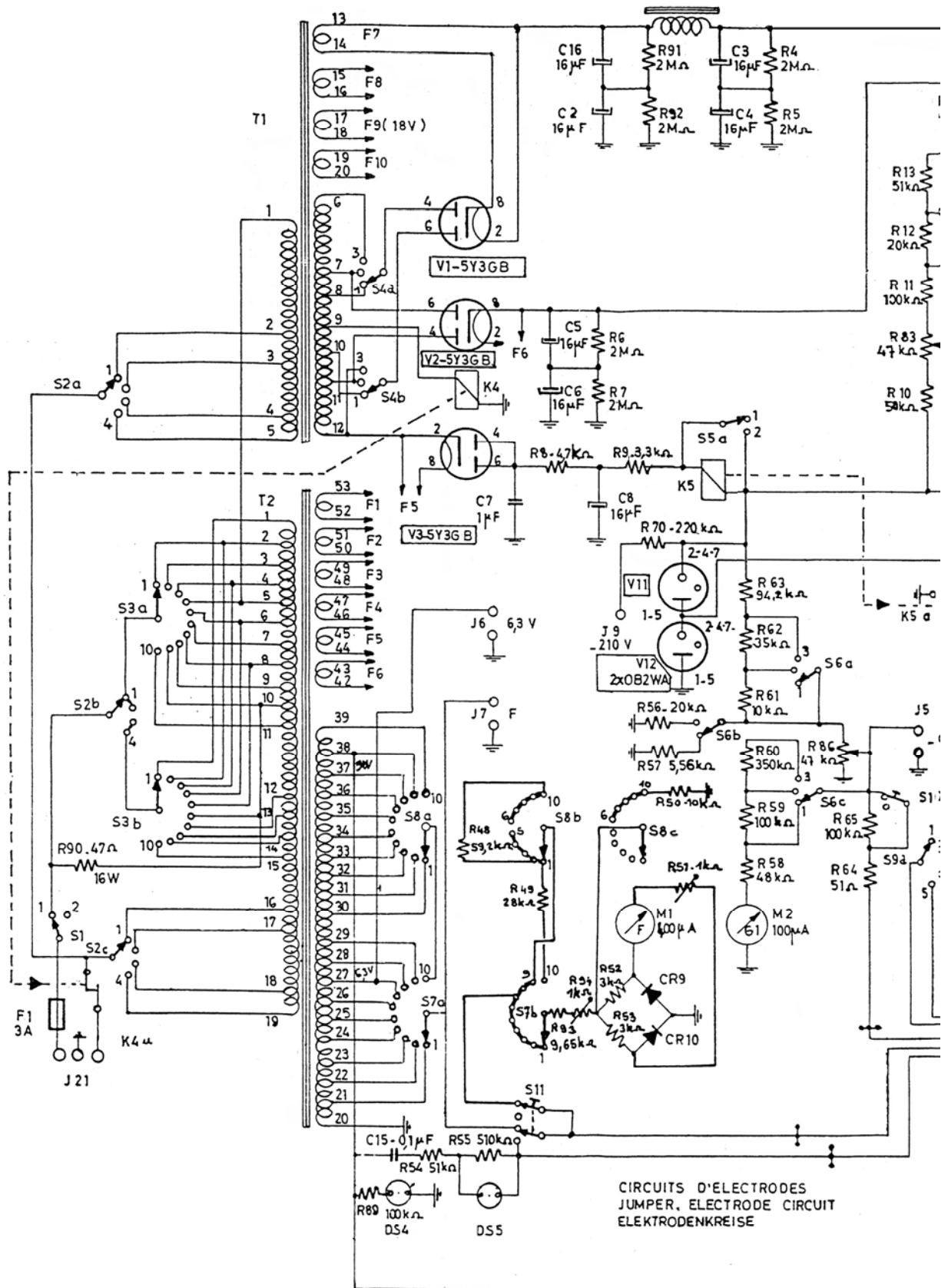
1 - Court-circuiter par l'arrière (sur les bornes inférieures du boîtier) les butées du galvanomètre : le relais doit déclencher.

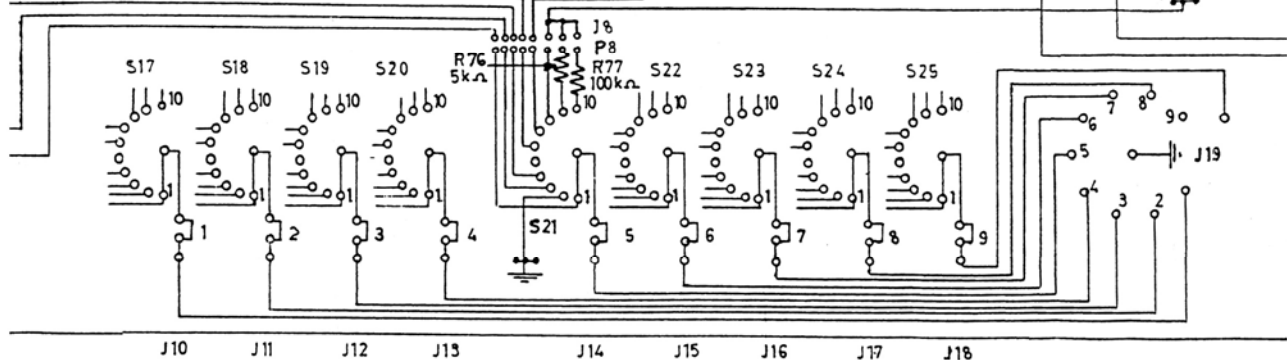
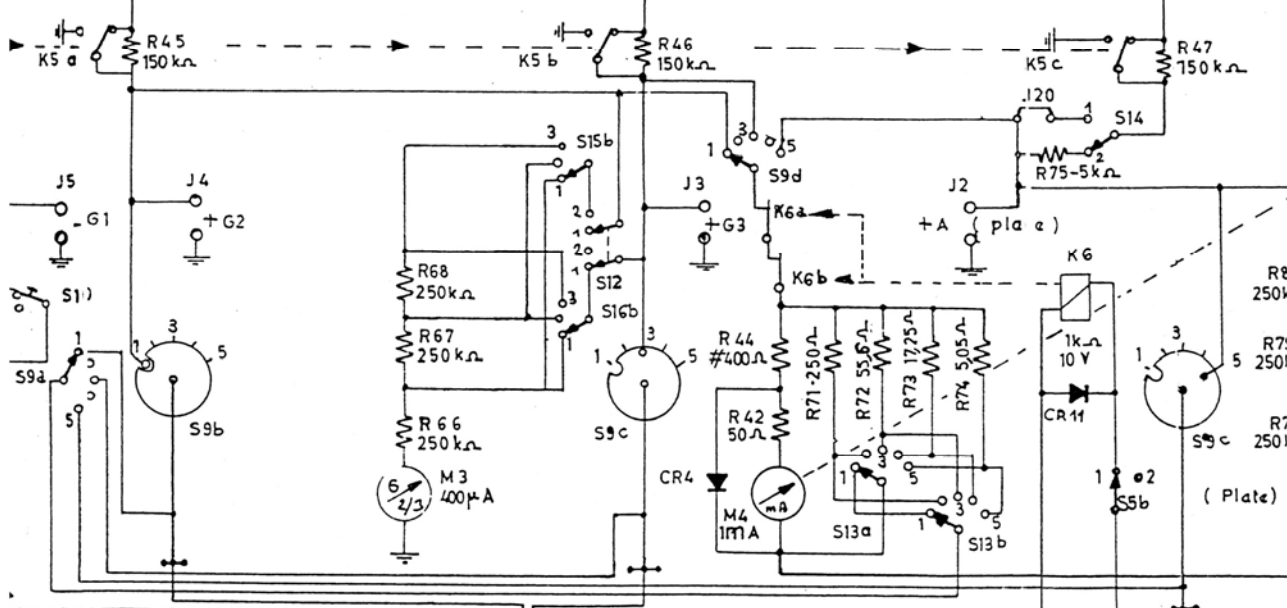
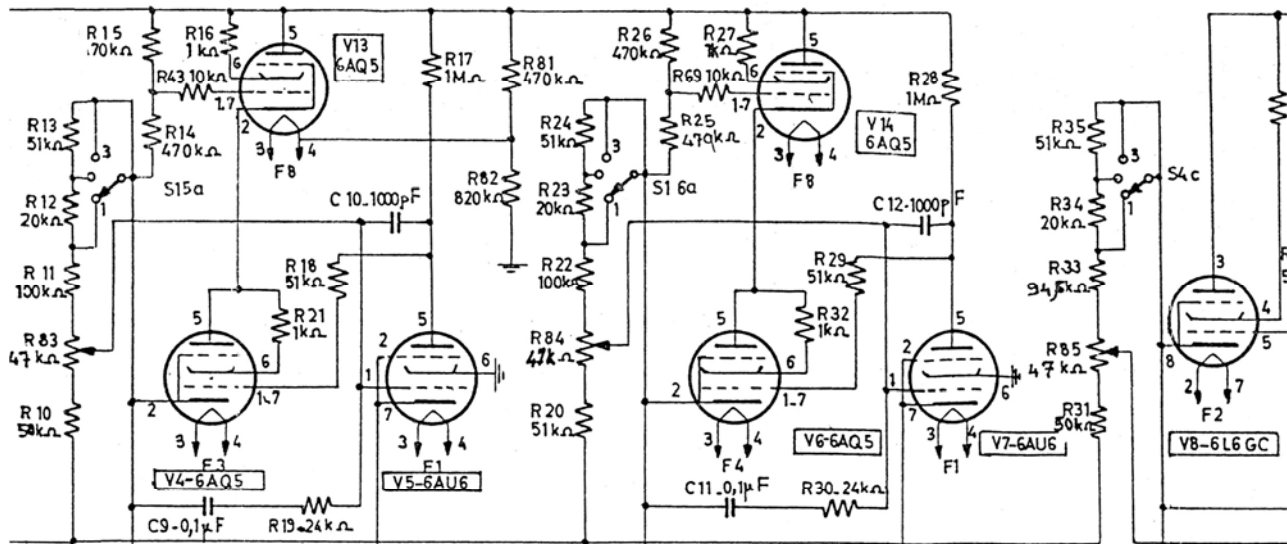
2 - Placer le sélecteur 1 sur 5 K Ω , mettre les contacteurs sur A(32) -1mA (6)-100 V(9) pour avoir une tension réglée à 30 V, Le sélecteur étant sur masse, court-circuiter les douilles 1 et 9 de l'embase(1) le relais doit déclencher.

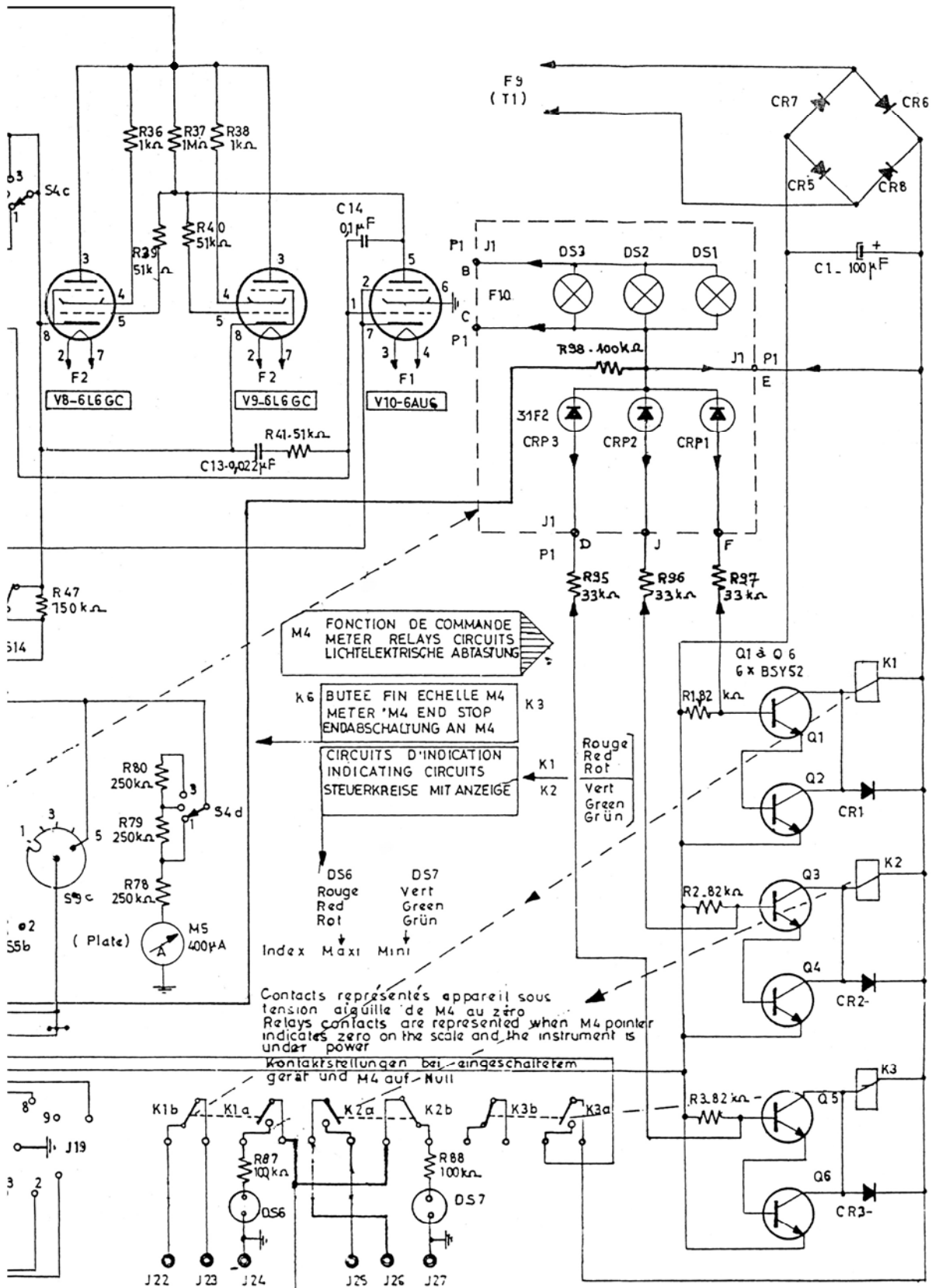
3 - Placer le sélecteur 1. sur A, mettre les contacteurs sur A (32) -100 mA (6) - 300 V (9) (tension réglée à 300 V), court-circuiter les douilles 1 et 9 de l'embase (1). Le relais mA ne doit pas déclencher, le relais secteur doit déclencher. Vérifier que l'aiguille du milliampèremètre n'atteint pas la fin d'échelle.

Vérification globale :

Vérifier un tube en suivant les indications du recueil et de la notice. S'assurer que les mesures : essais-filament-vidé-isolement cathode, se font bien.







METRIX LX 103 A
 a partir du N° 76

LX109 A

LISTE DE PIÈCES ÉLECTRIQUES
REPLACEABLE PARTS LIST
LISTE DER ELEKTRISCHEN EINZELTEILE

I

| SYMBOLE SYMBOL SYMBOL | CARACTERISTIQUES DESCRIPTION WERT | | FOURNISSEUR SUPPLIER -- HERSTELLER | | | CODE METRIX METRIX CODE |
|-----------------------------|---|--------------|---------------------------------------|--------|------------|----------------------------|
| | | | NOM | NAME | REFERENCE | |
| | | | | | | |
| | CONDENSATEURS CONDENSERS KONDENSATOREN | | | | | |
| C1 | 100 µF | 25/30 V | MICRO | | 06 101 025 | 01 424 010 132 512 |
| C2 | 16 µF | 500/550 V | MICRO | DANIEL | | 01 424 016 125 031 |
| C3 | 16 µF | 500/550 V | MICRO | DANIEL | | 01 424 016 125 031 |
| C4 | 16 µF | 500/550 V | MICRO | DANIEL | | 01 424 016 125 031 |
| C5 | 16 µF | 500/550 V | MICRO | DANIEL | | 01 424 016 125 031 |
| C6 | 16 µF | 500/550 V | MICRO | DANIEL | | 01 424 016 125 031 |
| C7 | 1 µF | 750/1900 V | ELBASAYGUES | RM26 | | 01 420 001 127 521 |
| C8 | 16 µF | 500/550 V | MICRO | DANIEL | | 01 424 016 125 031 |
| C9 | 0,1 µF | ± 20 % 630 V | EFCO | | | 01 423 101 116 321 |
| C10 | 1000 pF | ± 10 % 500 V | P I | ID 253 | | 01 421 210 046 001 |
| C11 | 0,1 µF | ± 20 % 630 V | EFCO | | | 01 423 101 116 321 |
| C12 | 1000 pF | ± 10 % 500 V | P I | ID 253 | | 01 421 210 046 001 |
| C13 | 0,022 µF | ± 20 % 630 V | EFCO | | | 01 423 122 056 321 |
| C14 | 0,1 µF | ± 20 % 630 V | EFCO | | | 01 423 101 116 321 |
| C15 | 0,1 µF | ± 20 % 630 V | EFCO | | | 01 423 101 116 321 |
| C16 | 16 µF | 500/550 V | MICRO | DANIEL | | 01 424 016 125 031 |
| | DIODES DIODEN | | | | | |
| CR1 | | | TEXAS | | 1N 646 * | 01 820 211 500 021 |
| CR2 | | | TEXAS | | 1N646 * | 01 820 211 500 021 |
| CR3 | | | TEXAS | | 1N 646 * | 01 820 211 500 021 |
| CR4 | | | INTER ETALL | | BYY 31 * | 01 820 211 500 001 |
| CR5 | | | TEXAS | | 1N 646 * | 01 820 211 500 021 |
| CR6 | | | TEXAS | | 1N 646 * | 01 820 211 500 021 |
| CR7 | | | TEXAS | | 1N 646 * | 01 820 211 500 021 |
| CR8 | | | TEXAS | | 1N 646 * | 01 820 211 500 021 |
| CR9 | | | COSEM | | SFD 121 * | 01 820 000 600 001 |
| CR10 | | | COSEM | | SFD 121 * | 01 820 000 600 001 |
| CR11 | | | TEXAS | | 1N 646 * | 01 820 211 500 021 |
| CRP1 | PHOTO-DIODE | | SESCO | | 31 P2 | 01 819 140 002 001 |
| CRP2 | | | SESCO | | 31 P2 | 01 819 140 002 001 |
| CRP3 | | | SESCO | | 31 P2 | 01 819 140 002 001 |
| | * 1N646 après épuisement sera remplacé par | | | | BY154 | 01 820 211 500 026 |
| | * BYY31 après épuisement sera remplacé par | | | | BY135 | 01 820 211 700 005 |
| | * SFD121 après épuisement sera remplacé par | | | | AA143 | 01 820 211 500 001 |

LX109 A

LISTE DE PIECES ELECTRIQUES
 REPLACEABLE PARTS LIST
 LISTE DER ELEKTRISCHEN EINZELTEILE

I

| SYMBOLE SYMBOL SYMBOL | CARACTERISTIQUES DESCRIPTION WERT | | FOURNISSEUR SUPPLIER - HERSTELLER | | | CODE METRIX METRIX CODE |
|--|---|--------------|--------------------------------------|--------|-----------------|----------------------------|
| | | | NOM | NAME | REFERENCE | |
| | | | | | | |
| CONDENSATEURS CONDENSERS KONDENSATOREN | | | | | | |
| | | 63V | 05-1-101.063.5 | | | 014024110136314 |
| C1 | 100 µF | 25/30 V | MICRO | | 06 101 025 | 01 424 010 132 512 |
| C2 | 16 µF | 500/550 V | MICRO | DANIEL | | 01 424 016 125 031 |
| C3 | 16 µF | 500/550 V | MICRO | DANIEL | | 01 424 016 125 031 |
| C4 | 16 µF | 500/550 V | MICRO | DANIEL | | 01 424 016 125 031 |
| C5 | 16 µF | 500/550 V | MICRO | DANIEL | | 01 424 016 125 031 |
| C6 | 16 µF | 500/550 V | MICRO | DANIEL | | 01 424 016 125 031 |
| C7 | 1 µF | 750/1900 V | ELBASAYGUES | RW26 | | 01 420 001 127 521 |
| C8 | 16 µF | 500/550 V | MICRO | DANIEL | | 01 424 016 125 031 |
| C9 | 0,1 µF | ± 20 % 630 V | EFCO | PMR | | 01 423 701 116 322 |
| C10 | 1000 pF | ± 10 % 500 V | P I | ID 253 | | 01 421 210 046 001 |
| C11 | 0,1 µF | ± 20 % 630 V | EFCO | PMR | | 01 423 701 116 322 |
| C12 | 1000 pF | ± 10 % 500 V | P I | ID 253 | | 01 421 210 046 001 |
| C13 | 0,022 µF | ± 20 % 630 V | EFCO | PMR | | 01 423 722 056 322 |
| C14 | 0,1 µF | ± 20 % 630 V | EFCO | PMR | | 01 423 701 116 322 |
| C15 | 0,1 µF | ± 20 % 630 V | EFCO | PMR | | 01 423 701 116 322 |
| C16 | 16 µF | 500/550 V | MICRO | DANIEL | | 01 424 016 125 031 |
| DIODES DIODEN | | | | | | |
| CR1 | | | TEXAS | | 1N 646 X | 01 820 211 500 024 |
| CR2 | | | TEXAS | | 1N646 | 01 820 211 500 024 |
| CR3 | | | TEXAS | | 1N 646 | 01 820 211 500 024 |
| CR4 | | | INTERMETALL | | BY 31 X | 01 820 211 500 008 |
| CR5 | | | TEXAS | | 1N 646 | 01 820 211 500 024 |
| CR6 | | | TEXAS | | 1N 646 | 01 820 211 500 024 |
| CR7 | | | TEXAS | | 1N 646 | 01 820 211 500 024 |
| CR8 | | | TEXAS | | 1N 646 | 01 820 211 500 024 |
| CR9 | | | COSEM | | SFD 121 * AA 43 | 01 820 000 600 004 |
| CR10 | | | COSEM | | SFD 121 | 01 820 000 600 004 |
| CR11 | | | TEXAS | | 1N 646 | 01 820 211 500 024 |
| CRP1 | PHOTO-DIODE | | SESCO | | 31 F2 | 01 819 140 002 001 |
| CRP2 | | | SESCO | | 31 F2 | 01 819 140 002 001 |
| CRP3 | | | SESCO | | 31 F2 | 01 819 140 002 001 |

LX109 A

LISTE DE PIECES ELECTRIQUES

II

REPLACEABLE PARTS LIST

LISTE DER ELEKTRISCHEN EINZELTEILE

| SYMBOLE SYMBOL SYMBOL | CARACTERISTIQUES DESCRIPTION WERT | FOURNISSEUR | | CODE METRIX METRIX CODE |
|-----------------------------|---|----------------------------------|-----------|----------------------------|
| | | SUPPLIER - HERSTELLER | | |
| | | NOM - NAME | REFERENCE | |
| | LAMPES KONTROLLAMPEN | | | |
| DS1 | | ASTARA | | 01 200 005 040 191 |
| DS2 | | ASTARA | | 01 200 005 000 602 |
| DS3 | | ASTARA | | 01 200 005 000 602 |
| DS4 | VOYANTS NEON - PILOT-LICHT | METRIX | AA0707 | |
| DS5 | | METRIX | AA0707 | |
| DS6 | | METRIX | AA0707 | |
| DS7 | | METRIX | AA0707 | |
| | | FUSIBLES FUSES SICHERUNGEN | | |
| F1 | 3 A | METRIX | AA0086 | |
| | RELAIS RELAY | | | |
| K1 | | METRIX | AA0875 | 1731 1731 1731 |
| K2 | | METRIX | AA0875 | |
| K3 | | METRIX | AA0875 | |
| K4 | | METRIX | QA0051 | |
| K5 | | METRIX | QA0052 | |
| 6 | | METRIX | QA0010 | |
| | SELFS DROSSELM | | | |
| L1 | | METRIX | LB1134 | |

LX109 A

LISTE DE PIÈCES ÉLECTRIQUES

II

REPLACEABLE PARTS LIST

LISTE DER ELEKTRISCHEN EINZELTEILE

| SYMBOLE SYMBOL SYMBOL | CARACTERISTIQUES DESCRIPTION WERT | FOURNISSEUR SUPPLIER - HERSTELLER | | CODE METRIX METRIX CODE |
|-----------------------------|---|--------------------------------------|-----------|----------------------------|
| | | NOM - NAME | REFERENCE | |
| | | | | |
| | LAMPES KONTROLLAMPEN | | | |
| DS1 | } voir SPT 47 de la liste SPT 3 VOYANTS NEON - PILOT-LICHT | ASTARA | | 01 200 005 000 601 |
| DS2 | | ASTARA | | 01 200 005 000 601 |
| DS3 | | ASTARA | | 01 200 005 000 601 |
| DS4 | | METRIX | AA0707 | |
| DS5 | | METRIX | AA0707 | |
| DS6 | | METRIX | AA0707 | |
| DS7 | | METRIX | AA0707 | |
| | FUSIBLES FUSES SICHERHEITEN | | | |
| F1 | 3 A | METRIX | AA0086 | |
| | RELAIS RELAY | | | |
| K1 | | METRIX | AA0086 | |
| K2 | | METRIX | AA0086 | |
| K3 | | METRIX | AA0086 | |
| K4 | | METRIX | QA0051 | |
| K5 | | METRIX | QA0052 | |
| K6 | | METRIX | QA0010 | |
| | SELFS DROSSELM | | | |
| L1 | | METRIX | LB1134 | |

AA1284 1731

LX109 A

LISTE DE PIECES ELECTRIQUES

III

REPLACEABLE PARTS LIST

LISTE DER ELEKTRISCHEN EINZELTEILE

| SYMBOLE SYMBOL SYMBOL | CARACTERISTIQUES DESCRIPTION WERT | | FOURNISSEUR SUPPLIER - HERSTELLER NOM - NAME REFERENCE | | CODE METRIX METRIX CODE | |
|-----------------------------|--|-------------|---|--------------------|----------------------------|--|
| | GALVANOMETRES METERS DREHSFULINSTRUMENTE | | | | | |
| | M1 | 100 μ A | METRIX | XNA2043 | | |
| M2 | 100 μ A | METRIX | XNA2044 | | | |
| M3 | 400 μ A | METRIX | XNA2045 | | | |
| M4 | 1 mA | METRIX | XNA2047 | | | |
| M5 | 400 μ A | METRIX | XNA2046 | | | |
| TRANSISTORS TRANSISTOREN | | | | | | |
| Q1 | | INTERMETALL | BSY 52 | 01 821 223 140 007 | | |
| Q2 | | INTERMETALL | BSY 52 | 01 821 223 140 007 | | |
| Q3 | | INTERMETALL | BSY 52 | 01 821 223 140 007 | | |
| Q4 | | INTERMETALL | BSY 52 | 01 821 223 140 007 | | |
| Q5 | | INTERMETALL | BSY 52 | 01 821 223 140 007 | | |
| Q6 | | INTERMETALL | BSY 52 | 01 821 223 140 007 | | |
| RESISTANCES WIDERSTANDE | | | | | | |
| R1 | 32 K Ω 5% 1/3 W | BEYSCHLAG | B3 | 01 213 308 200 151 | | |
| R2 | 32 K Ω 5% 1/3 W | BEYSCHLAG | B3 | 01 213 308 200 151 | | |
| R3 | 82 K Ω 5% 1/3 W | BEYSCHLAG | B3 | 01 213 308 200 151 | | |
| R4 | 2 M Ω 5% 0,8 W | BEYSCHLAG | B6 | 01 213 500 200 251 | | |
| R5 | 2 M Ω 5% 0,8 W | BEYSCHLAG | B6 | 01 213 500 200 251 | | |
| R6 | 2 M Ω 5% 0,8 W | BEYSCHLAG | B6 | 01 213 500 200 251 | | |
| R7 | 2 M Ω 5% 0,8 W | BEYSCHLAG | B6 | 01 213 500 200 251 | | |
| R8 | 4,7 K Ω 5% 13 W | P L P | RBV 6 x 45 | 01 214 800 470 151 | | |
| R9 | 3,3 K Ω 5% 13 W | P L P | RBV 6 x 45 | 01 214 800 330 151 | | |
| R10 | 50 K Ω 0,5% 1 W | METRIX | 11 | 00 211 505 000 121 | | |
| R11 | 100 K Ω 0,5% 1 W | METRIX | 11 | 00 211 510 000 121 | | |
| R12 | 20 K Ω 5% 0,8 W | BEYSCHLAG | B6 | 01 213 502 000 151 | | |
| R13 | 51 K Ω 5% 0,8 W | BEYSCHLAG | B6 | 01 213 505 100 151 | | |
| R14 | 470 K Ω 5% 0,8 W | BEYSCHLAG | B6 | 01 213 547 000 151 | | |
| R15 | 470 K Ω 5% 0,8 W | BEYSCHLAG | B6 | 01 213 547 000 151 | | |
| R16 | 1 K Ω 5% 0,8 W | BEYSCHLAG | B6 | 01 213 500 100 151 | | |
| R17 | 1 M Ω 5% 0,8 W | BEYSCHLAG | B6 | 01 213 500 100 251 | | |
| R18 | 51 K Ω 5% 0,8 W | BEYSCHLAG | B6 | 01 213 505 100 151 | | |
| R19 | 24 K Ω 5% 0,8 W | BEYSCHLAG | B6 | 01 213 502 400 151 | | |
| R20 | 50 K Ω 0,5% 1 W | METRIX | 11 | 00 211 505 000 121 | | |

LX109 A

LISTE DE PIECES ELECTRIQUES

VI

REPLACEABLE PARTS LIST

LISTE DER ELEKTRISCHEN EINZELTEILE

| SYMBOLE SYMBOL SYMBOL | CARACTERISTIQUES DESCRIPTION WERT | FOURNISSEUR | | CODE METRIX METRIX CODE |
|---|--|-----------------------|-------------------|----------------------------|
| | | SUPPLIER - HERSTELLER | | |
| | | NOI - NAME | REFERENCE | |
| S13 S14 S15 S16 S17 à S25 | CONTACTEURS CONTACT-UNIT. SCHALTER | METRIX | XKE0513 | |
| | | METRIX | AA0016 | |
| | | METRIX | XKE0429 | |
| | | METRIX | XKE0429 | |
| | | METRIX | XK0017 | |
| T1 T2 | TRANSFORMATEURS TRANSFORMERS TRANSFORMATOREN | METRIX | XLA1333 / XLA1348 | sect 29 A-4 |
| | | METRIX | XLA1259 | |
| V1 V2 V3 V4 V5 V6 V7 V8 V9 V10 V11 V12 V13 V14 | TUBES ROHREN | | 5Y3GB | 01 800 082 000 004 |
| | | | 5Y3GB | 01 800 082 000 004 |
| | | | 5Y3GB | 01 800 082 000 004 |
| | | | 6AQ5 | 01 803 070 000 004 |
| | | | 6AU6 | 01 803 070 000 006 |
| | | | 6AQ5 | 01 803 070 000 004 |
| | | | 6AU6 | 01 803 070 000 006 |
| | | | 6L6GC | 01 803 070 000 011 |
| | | | 6L6GC | 01 803 070 000 011 |
| | | | 6AU6 | 01 803 070 000 006 |
| | | | 0B2WA | 01 815 070 000 005 |
| | | | 0B2WA | 01 815 070 000 005 |
| | | | 6AQ5 | 01 803 070 000 004 |
| | | | 6AQ5 | 01 803 070 000 004 |

LX109 A

LISTE DE PIECES ELECTRIQUES
REPLACEABLE PARTS LIST
LISTE DER ELEKTRISCHEN EINZELTEILE

V

| SYMBOLE SYMBOL SYMBOLE | CARACTERISTIQUES DESCRIPTION WERT | | | FOURNISSEUR SUPPLIER - HERSTELLER | | CODE METRIX METRIX CODE | |
|------------------------------|--|-------|-------|--------------------------------------|-----------------------|------------------------------|--------|
| | RESISTANCES WIDERSTANDE | | | WOM | NOME | REFERENCE | |
| | | | | | | | |
| R70 | 220 kΩ | 5 % | 0,8 W | BEYSCHLAG | B6 | 01 213 522 000 15 | |
| R71 | 250 Ω | 0,5 % | 1 W | METRIX | 11 LD0458 | 00 211 525 000 02 | |
| R72 | 55,6 Ω | 0,5 % | 1 W | METRIX | 11 | 00 211 505 560 02 | |
| R73 | 17,25 Ω | | | METRIX | LD0078 | | |
| R74 | 5,05 Ω | | | METRIX | LD0074 | | |
| R75 | 5 kΩ | 5 % | | P L P | RMR13 | 01 214 900 500 45 | |
| R76 | 5 kΩ | 5 % | | P L P | RMR13 | 01 214 900 500 45 | |
| R77 | 100 kΩ | 0,5 % | 1 W | METRIX | 11 | 00 211 510 000 12 | |
| R78 | 250 kΩ | 0,5 % | 1 W | METRIX | 11 | 00 211 525 000 12 | |
| R79 | 250 kΩ | 0,5 % | 1 W | METRIX | 11 | 00 211 525 000 12 | |
| R80 | 250 kΩ | 0,5 % | 1 W | METRIX | 11 | 00 211 525 000 12 | |
| R81 | 470 kΩ | 5 % | 0,8 W | BEYSCHLAG | B6 | 01 213 547 000 15 | |
| R82 | 820 kΩ | 5 % | 0,8 W | BEYSCHLAG | B6 | 01 213 582 000 15 | |
| R83 | 47 kΩ | 10 % | | METRIX | UAC284 | | |
| R84 | 47 kΩ | 10 % | | METRIX | UAC284 | | |
| R85 | 47 kΩ | 10 % | | METRIX | UAC284 | | |
| R86 | 47 kΩ | 10 % | | METRIX | UAC284 | | |
| R87 | 100 kΩ | 5 % | 1/3 W | BEYSCHLAG | B6 | 01 213 510 000 15 | |
| R88 | 100 kΩ | 5 % | 1/3 W | BEYSCHLAG | B6 | 01 213 510 000 15 | |
| R89 | 100 kΩ | 5 % | 1/3 W | BEYSCHLAG | B6 | 01 213 510 000 15 | |
| R90 | 47 Ω | 5 % | 16 W | MCB VERITABLE ALTER | | 01 214 804 700 55 | |
| R91 | 2 kΩ | 5 % | 0,8 W | BEYSCHLAG | B6 | 01 213 500 200 25 | |
| R92 | 2 kΩ | 5 % | 0,8 W | BEYSCHLAG | B6 | 01 213 500 200 25 | |
| R93 | 9,65 kΩ | 20 % | | METRIX | 1.9833 | 00 211 300 965 12 | |
| R94 | 1 kΩ | 20 % | | COPRIN R T C | EQB6 BC/1-K | 01 211 000 100 40 | |
| R95 | 33 kΩ | 5 % | 1/3 W | BEYSCHLAG | B3 | 01 213 303 300 15 | |
| R96 | 33 kΩ | 5 % | 1/3 W | BEYSCHLAG | B3 | 01 213 303 300 15 | |
| R97 | 33 kΩ | 5 % | 1/3 W | BEYSCHLAG | B3 | 01 213 303 300 15 | |
| R98 | 100 kΩ | 5 % | 1/3 W | BEYSCHLAG | B3 | 01 213 310 000 15 | |
| R99 | 4,7 kΩ | | | Preh | EOB6 BE/4K7 1.9815 | 01 211 000 470 40 | |
| | CONTACTEURS CONTACT-UNIT. SCHALTER | | | | RS63Y | 01207 401 600 021 | |
| S1 | R100ab 16Ω 0,5% 1/2W | | | METRIX | AA0017 | | |
| S2 | | | | METRIX | XKE0506 | 910 | |
| S3 | | | | METRIX | XKD0021 | | |
| S4 | | | | METRIX | XKE0434 | 909 | |
| S5 | | | | METRIX | AA0255 | | |
| S6 | | | | METRIX | XKE0429 | 907 | |
| S7 | | | | METRIX | XKE0749 | 912 | → 1027 |
| S8 | | | | METRIX | XKE0748 | 912 | |
| S9 | | | | METRIX | XKE0431 | 908 | |
| S10 | | | | METRIX | XKD0012 | | |
| S11 | | | | METRIX | XKD0011 | | |
| S12 | | | | METRIX | AA0255 | | |

