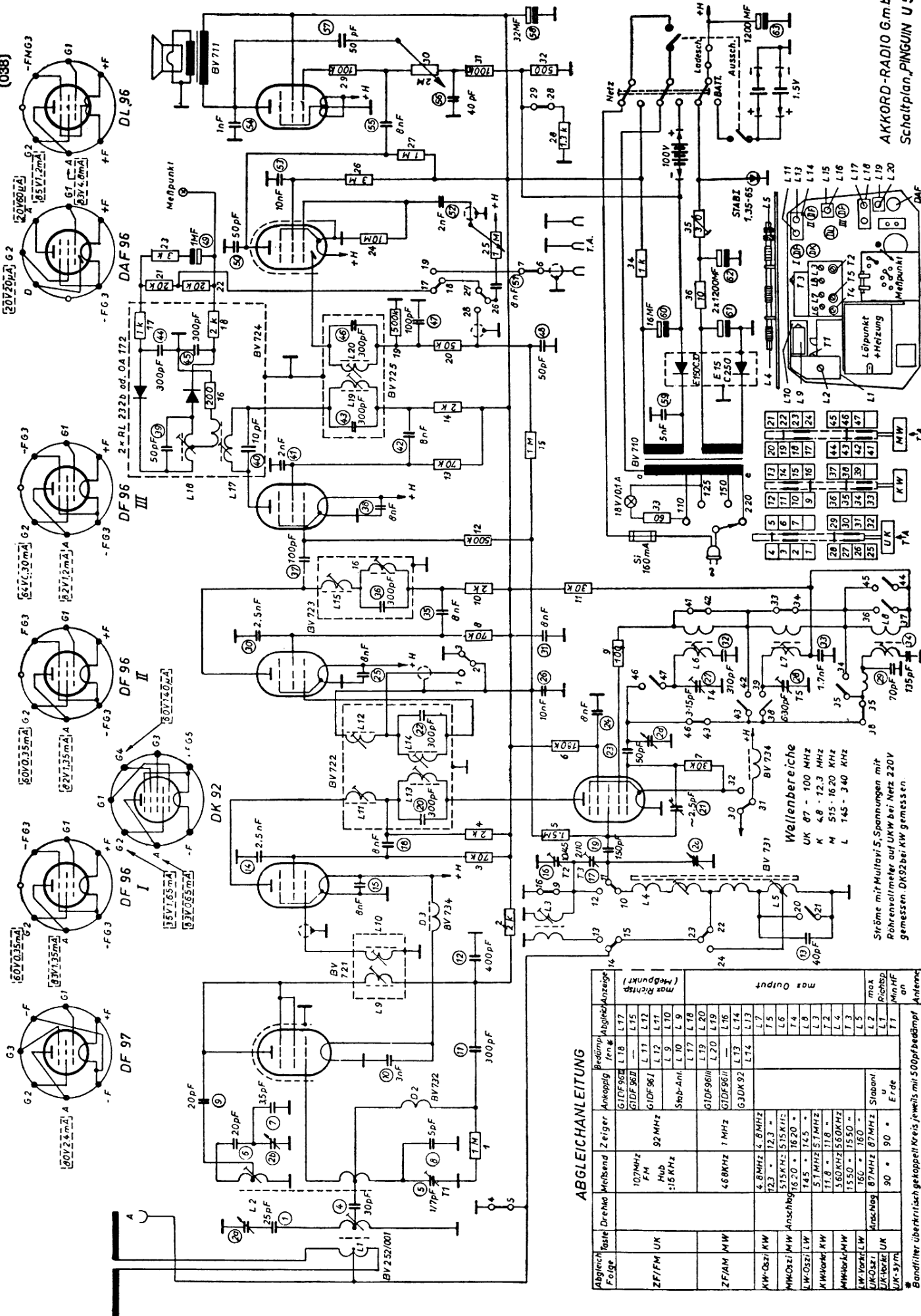


PINGUIN U 58

(098)

Änderungen vorbehalten



ABGLEICHANLEITUNG

Abgleichfolge	Drehrichtung	Meßsend	Zeiger	Ankoppeln	Bedämpfung	fern	Abgleich	Anzeige				
ZF/FM UK	-	107 MHz FM 215 kHz	92 MHz	G1DF96II	L10	L17	L18	L17				
				G1DF96I	L9	L12	L11	L15				
				Stab-Anl.	L10	L9	L10	L9				
ZF/AM MW	-	468 kHz	1 MHz	G1DF96III	L19	L19	L20	L19				
				G1DF96II	L13	L14	L14	L16				
				G3DK92	L14	L13	L14	L13				
KW-Oszi KW	-	4.8 MHz	4.8 MHz	-	-	-	-	-				
									723	723	75	L7
									515 kHz	515 kHz	75	L6
MW-Oszi MW	-	1620 - 1620	1620	-	-	-	-	-				
									145	145	74	L8
									5.7 MHz	5.7 MHz	74	L3
LW-Oszi LW	-	11.8 - 11.8	11.8	-	-	-	-	-				
									7.2	7.2	72	L2
									3.60 kHz	3.60 kHz	72	L4
MW-Oszi MW	-	1550 - 1550	1550	-	-	-	-	-				
									160	160	73	L3
									160	160	73	L4
LW-Oszi LW	-	160	160	-	-	-	-	-				
									160	160	73	L5
									160	160	73	L5
UK-Oszi UK	-	87 MHz	87 MHz	-	-	-	-	-				
									90	90	L2	max
									90	90	L7	max
UK-37m	-	-	-	-	-	-	-	-				
									90	90	L7	max
									90	90	L7	max

Wellenbereiche
 UK 87 - 100 MHz
 K 4.8 - 12.3 MHz
 M 515 - 1620 kHz
 L 145 - 340 kHz

Strome mit Multivolt S. Spannungen mit
 Röhrenvoltmeter auf UKW bei Netz 220V
 gemessen. DK92 bei KW gemessen.