

STROBOSCOPE POUR AUTOMOBILE



Ce stroboscope, alimenté en 12 volts continus peut être synchronisé par les impulsions d'allumage d'un moteur à explosions et convient donc parfaitement pour réaliser une mise au point précise de l'avance, au ralenti ou en régime plus élevé. Doté d'un générateur d'impulsions propre, on dispose d'un stroboscope classique opérant de 10 à 100 Hertz environ. Enfin un tachymètre permet de mesurer la fréquence du générateur interne ou bien de déduire la vitesse de rotation du moteur.

Principe

Un stroboscope est un générateur d'impulsions lumineuses très brèves qui, éclairant un mouvement alternatif quelconque, permet à l'observateur de voir ce mouvement au ralenti, si la fréquence du stroboscope diffère légèrement d'un multiple ou d'un sous-multiple de la fréquence du mouvement observé.

Pour régler l'allumage d'un moteur à explosions, il suffira de synchroniser le stroboscope par les impulsions électriques du rupteur, ou mieux par le rayonnement provoqué par l'étincelle elle-même. On verra alors le repère d'allumage du volant fixe; le réglage ainsi effectué est précis parce qu'il élimine l'incertitude introduite par les jeux mécaniques du système came-rupteur et d'autre part il est possible de contrôler la variation due à l'avance automatique selon le régime moteur. En regardant le schéma de principe de la **figure 1**, on voit qu'une lampe à décharge identique à celle utilisée dans les flash électroniques produit l'éclair lumineux de grande intensité. L'énergie nécessaire est emmagasinée entre chaque éclair par la charge d'un jeu de condensateurs sous la haute tension obtenue à partir de la batterie de 12 volts par un convertisseur continu-continu. L'amorçage de la lampe requiert l'application sur une électrode auxiliaire d'une très haute tension créée par la décharge d'un condensateur de faible valeur dans une bobine de rapport 100 environ en appliquant une impulsion positive sur la gâchette de thyristor placé entre le + HT du condensateur et la masse.

Dans une première version simplifiée, cette impulsion pourra être directement prélevée sur le rupteur, écrétée et mise en forme comme le montre le schéma de la **figure 2**. La sortie de cet étage (point **b**) sera alors réuni à l'entrée du stroboscope (point **b** également sur la **figure 1**). Pour stroboscooper à une vitesse de rotation du moteur beaucoup plus élevée, il est préférable d'utiliser directement le rayonnement du fil de la bougie correspondant au repère du volant. On vérifiera facilement que nos 100 Hz maximum correspondent alors à une vitesse de rotation du moteur de 12 000 t/mn avec un 4 cylindres normal mais seulement 3 000 t/mn si on utilise le rupteur. On recueillera simplement cette impulsion par l'apposition d'une pince crocodile sur l'isolant du fil de bougie choisie mais cette fois au travers d'un étage adaptateur d'impédance constitué par un transistor monté en collecteur commun (**figure 3**).

Ce transistor est la première source d'impulsion pour déclencher le thyristor et après mise en forme, le tachymètre analogique. La seconde source possible est un

oscillateur à unijonction dont la fréquence peut être ajustée de 10 à 100 Hz.

Un inverseur 1 contact - 2 positions sélectionne le mode choisi.

Description détaillée

Le stroboscope

Le schéma électrique complet est représenté sur la **figure 1**. Le convertisseur 12 V-550 V continu-continu est du type symétrique ce qui simplifie sa mise au point. Il utilise deux transistors de puissance 2N3055 surdimensionnés pour cette application, mais de toute façon bon marché. On les fixera sur une plaque d'aluminium reliée au boîtier, ce qui suffira largement pour leur refroidissement puisqu'ils fonctionnent en bloqués-saturés.

Le démarrage du convertisseur dépend de la polarisation des bases, donc du choix des résistances R^1 et R^2 .

L'ajustement de R^1 autour de trois fois la résistance base-émetteur des transistors de puissance pour le courant maximum qui les traverse, est souhaitable pour améliorer le rendement du convertisseur. R^2 sera choisi assez faible pour que le démarrage soit sûr, les condensateurs d'accumulation étant complètement déchargés.

La puissance à convertir dépend de la lampe utilisée. Dans le prototype réalisé elle est d'une vingtaine de watts ce qui donne une illumination confortable quel que soit l'éclairage ambiant.

Le transformateur comporte un circuit normalisé 50 x 60 de tôles au silicium, travaillant à une fréquence de 250 Hz. Le calcul approximatif des enroulements s'effectue de la façon suivante :

— Nombre de spires par volts n

$44 \approx \sqrt{100}$

$$n = \frac{10^4}{4,4 F.S.B} \rightarrow S = 3,6 \text{ cm}^2$$

avec **F** en Hz, **S** section de fer en cm^2 et **B** induction maximale admissible dans les tôles employées, soit 10 000 Gauss environ.

— enroulement de collecteur

$$n_c = 12 n \text{ (diamètre de fil : } 0,1 \text{ mm)}$$

— secondaire

$$n_s = 550 n \text{ (diamètre de fil : } 0,3 \text{ mm)}$$

— enroulement de réaction

$$n_b = \frac{n_c}{4} \text{ (diamètre de fil : } 0,2 \text{ mm)}$$

en "oubliant" de diviser par $B = 10000$ --- on trouve $n = 2,52525$

Le secondaire du transformateur attaque un redresseur en pont équipé de 4 diodes : IN 4007 au travers d'une self à fer L^1 facultative, dont on examinera l'utilité plus loin. On charge directement les 3 condensateurs C^3 , C^4 et C^5 de $0,47 \mu\text{F}$ chacun (tension d'isolement d'au moins 900V) à partir de la tension redressée et la lampe à décharge se place en parallèle sur l'ensemble.

Il convient d'adapter puissance du convertisseur, condensateur et lampe à décharge suivant la fréquence maximale choisie. La puissance maximale dissipée par la lampe est de :

$$P_M = 3 \cdot \left(\frac{1}{2} C \cdot V^2 \right) \cdot F$$

= 20 W avec les valeurs indiquées. On tablera sur un rendement de conversion de l'ordre de 70 %.

La self L^1 permet de réaliser une certaine adaptation de la charge capacitive sur le convertisseur; La valeur est à déterminer expérimentalement pour obtenir un bon rendement et surtout une charge sensiblement linéaire des condensateurs. Dans le prototype, une self à fer de 400 mH a donné de bons résultats. On pourra s'en passer si on se contente d'un condensateur d'accumulation de $1 \mu\text{F}$ seulement soit un éclairage un peu moins puissant.

La charge du condensateur d'amorçage C^2 se fait au travers d'un pont diviseur résistif qui autorise l'emploi d'un thyristor de 400 V et limite le courant traversant le thyristor amorcé en deça du seuil de conduction permettant ainsi son rebasculement à l'état bloqué. La valeur des résistances R^4 , R^5 doit cependant être assez faible pour que le condensateur C^2 se charge suffisamment entre deux éclairs, pour obtenir un amorçage sûr de la lampe. Pour 99 % de la charge totale, on observera :

$$3\tau = \frac{3RC}{2} < \frac{1}{F} \text{ soit } R < \frac{2}{3FC}$$

Avec $C^2 = 47 \text{ nF}$, on adoptera $R^4 = R^5 = 100 \text{ k}\Omega$ pour tenir compte de la limitation introduite par la self L^1 .

En appliquant une impulsion positive sur la gâchette du thyristor, C^2 se décharge brutalement dans la bobine d'amorçage et la lampe s'amorce déchargeant ainsi le jeu des trois condensateurs C^3 , C^4 , C^5 . La haute tension tombe alors à une trentaine de volts, la lampe se désamorce et le courant traversant le thyristor étant inférieure au courant d'entretien, le thyristor bascule à l'état bloqué. Il ne reste plus qu'à recharger les condensateurs pour que le système puisse délivrer un nouvel éclair.

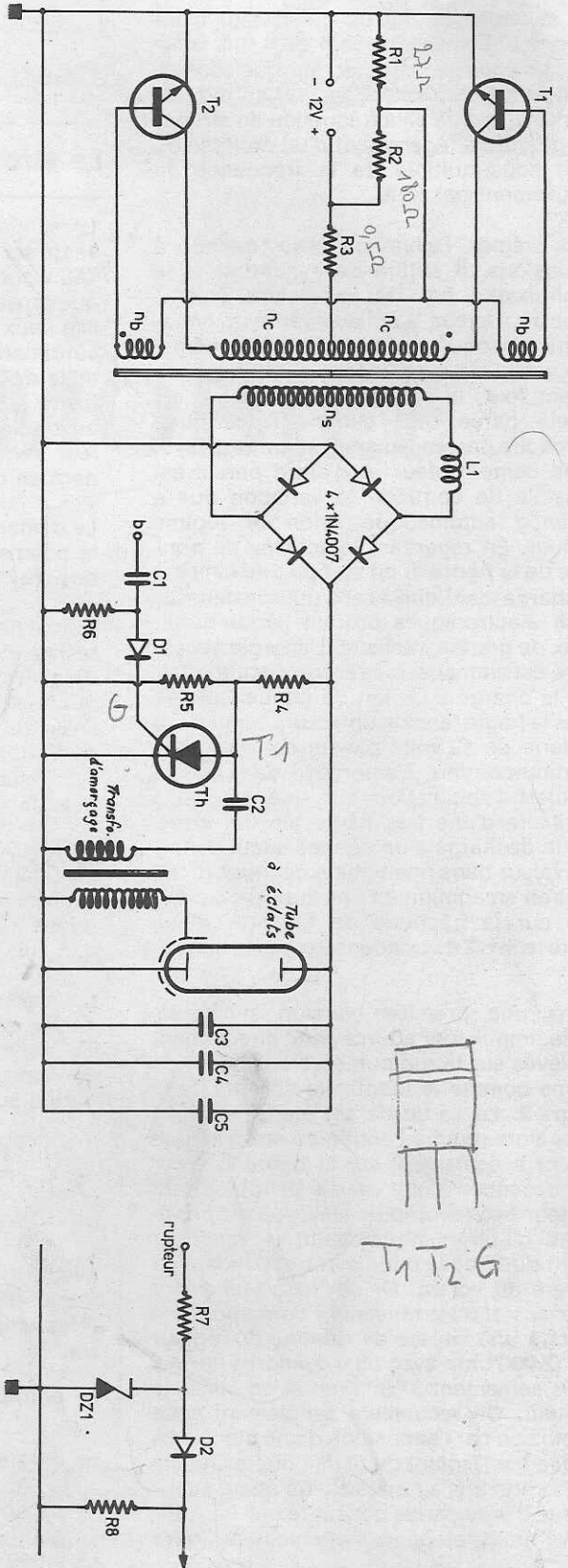


Figure 1 : Schéma de principe du stroboscope

Figure 2 : Circuit de déclenchement dans le cas d'utilisation du rupteur

T₁T₂G

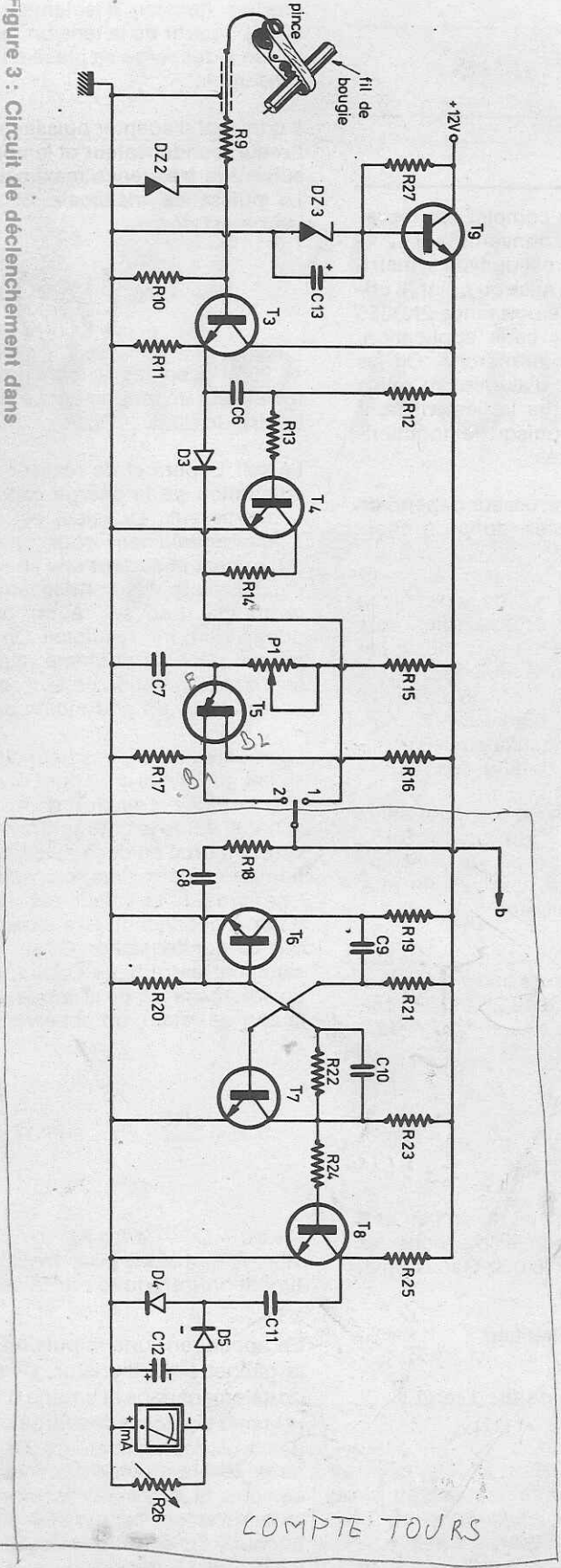


Figure 3 : Circuit de déclenchement dans le cas où les impulsions sont prélevées par rayonnement au moyen d'une pince placée sur l'isolant d'un fil de bougie

Circuits de déclenchement

La **figure 2** montre un circuit très simple permettant d'exploiter le signal provenant du rupteur qu'on prélève à travers une résistance R^7 tampon pour ne pas trop amortir le circuit oscillant condensateur-bobine d'allumage. La forte surtension qui apparaît lors de l'ouverture des vis platinées, est écrêtée par la diode zener Dz^1 et ce signal est différencié par le condensateur C^1 de gâchette. En utilisant ce circuit, la diode D^1 est facultative.

La **figure 3** représente un circuit plus complet comprenant à la fois le générateur d'impulsions propre à l'appareil et le tachymètre analogique.

Le transistor T^3 réalise une adaptation d'impédance entre une impulsion recueillie par simple rayonnement et l'attaque d'une bascule monostable. Mais comme on pourra malgré cela utiliser le signal du rupteur, la résistance de décharge R^8 du circuit n2 est remplacée ici par une résistance en série avec l'espace émetteur collecteur du transistor T^4 .

La décharge du condensateur C^1 n'est plus immédiate au moment de la fermeture du rupteur à cause de la constante de temps $R^{12}-C^6$ qui bloque momentanément ce transistor. Alors, le condensateur C^1 restant chargé, aucune impulsion ne sera transmise au cas où les contacts du rupteur rebondissent.

Le générateur d'impulsions incorporé comporte un transistor unijonction T^5 (2N 2646) et la fréquence de récurrence est fixée par la valeur du potentiomètre P^1 monté en résistance variable. Les impulsions sont recueillies sur la base B^1 du transistor. L'inverseur I sélectionne le mode de fonctionnement en synchronisation externe (position 1 ou interne (position 2)).

Les impulsions déclenchent à la fois le thyristor et une bascule monostable classique constituée par T^6 et T^7 qui réalise une mise en forme de ces impulsions.

A l'état de repos T^6 est bloqué et T^7 saturé si la résistance R^{21} n'est pas trop grande. Une impulsion positive appliquée sur la base de T^6 le fait basculer et le condensateur C^9 initialement chargé bloque T^7 . La résistance R^{22} entretient la conduction de T^6 . Cet état durera jusqu'à ce que C^9 se soit déchargé dans R^{21} alors T^7 reconduit et C^{10} accélère le basculement de T^6 .

Le créneau obtenu sature le transistor T^8 et C^{11} se décharge à travers D^5 dans le milliampèremètre (déviations maximale pour 1 mA). La déviation du galvanomètre sera donc proportionnelle à la fréquence des créneaux et par conséquent des impulsions de déclenchement du thyristor.

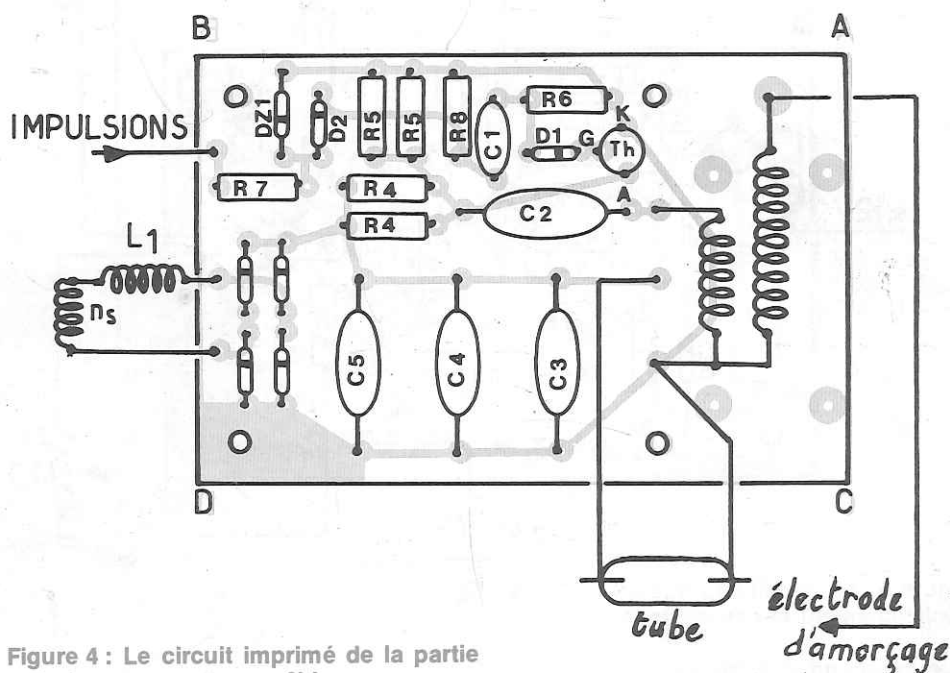
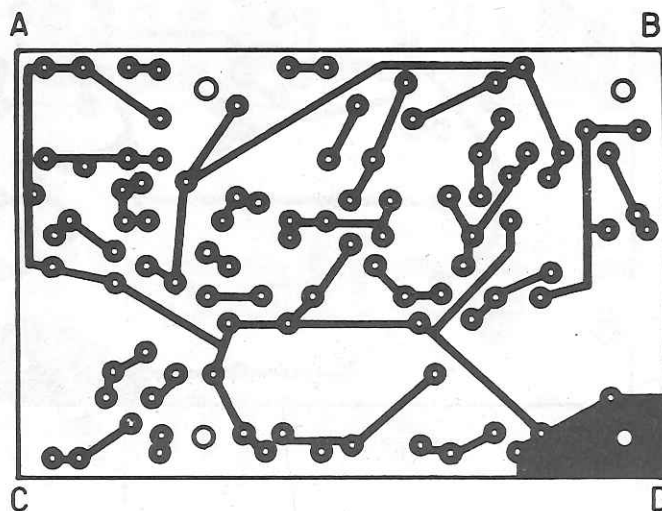


Figure 4 : Le circuit imprimé de la partie « stroboscope » et son câblage

Le condensateur C^{12} évite une vibration de l'aiguille aux fréquences trop basses et la résistance R^{26} permet d'étalonner le tachymètre, à partir d'une fréquence connue : le secteur par exemple.

On notera que l'ensemble de ce circuit est alimenté par un transistor T^9 qui stabilise la tension d'alimentation à 10 V environ et élimine ainsi les variations importantes provoquées par le convertisseur de tension. De plus cette stabilisation rend l'indication du tachymètre indépendante de la tension de batterie.

Réalisation pratique

Les **figures 4 et 5** représentent respectivement les circuits imprimés du

stroboscope et du circuit de déclenchement. On pourra les fixer par des entretoises sur le support des transistors de puissance. Si on utilise le circuit de déclenchement complet, il suffit de supprimer Dz^1 et de remplacer R^7 et D^2 par des courts-circuits sur le premier circuit imprimé.

L'ensemble est contenu dans un boîtier d'aluminium de $95 \times 65 \times 200$ mm avec poignée sous la forme d'un pistolet. On montera en ligne la lampe et son réflecteur, les deux circuits imprimés, l'équerre supportant les transistors de puissance, le transformateur et enfin le milliampèremètre.

S'il est possible d'inclure un interrupteur dans la poignée, on le branchera en série

entre l'inverseur de sélection de mode et la gâchette du thyristor.

On aura soin d'alimenter le stroboscope par des fils de calibre suffisant et assez courts, branchés directement sur la batterie. Les impulsions de déclenchement externe se prélèvent par l'intermédiaire d'un câble blindé dont la masse ne sera branchée qu'à l'intérieur du stroboscope.

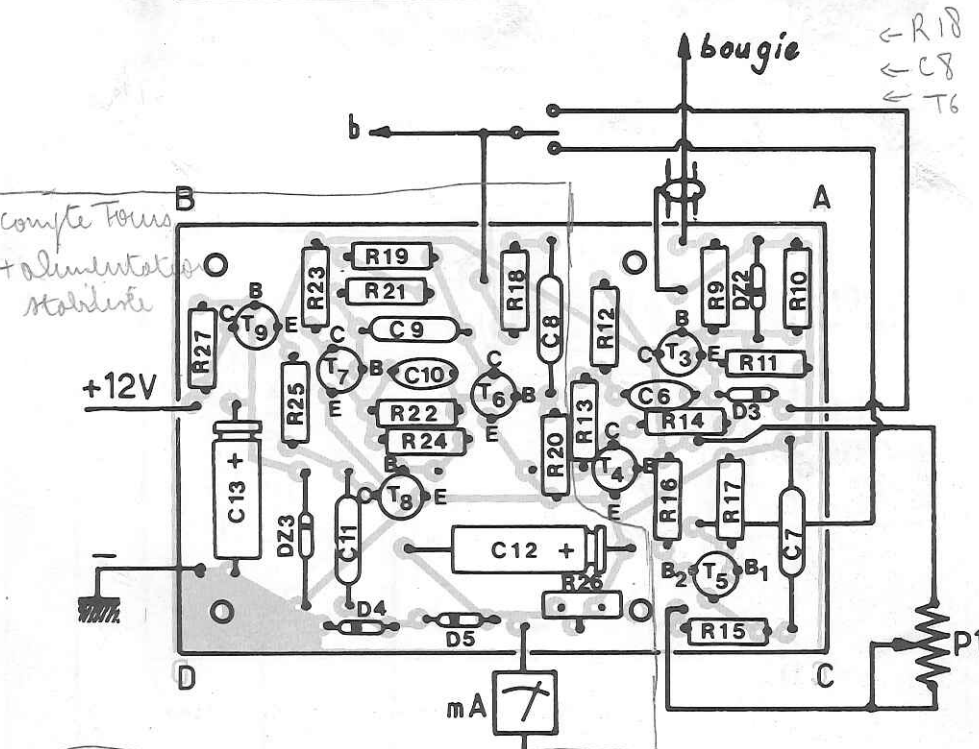
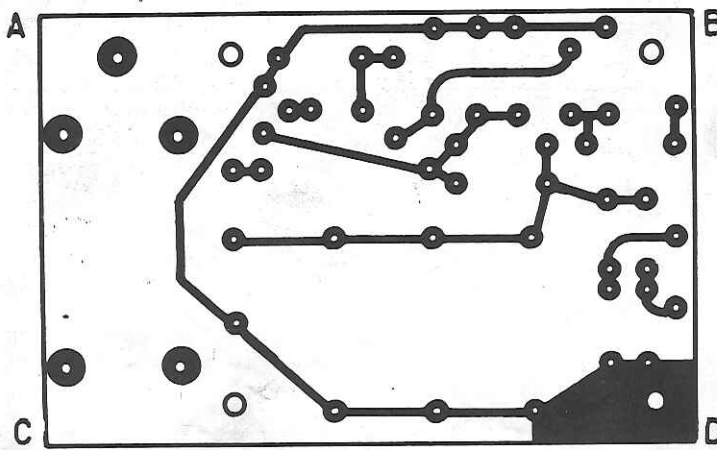
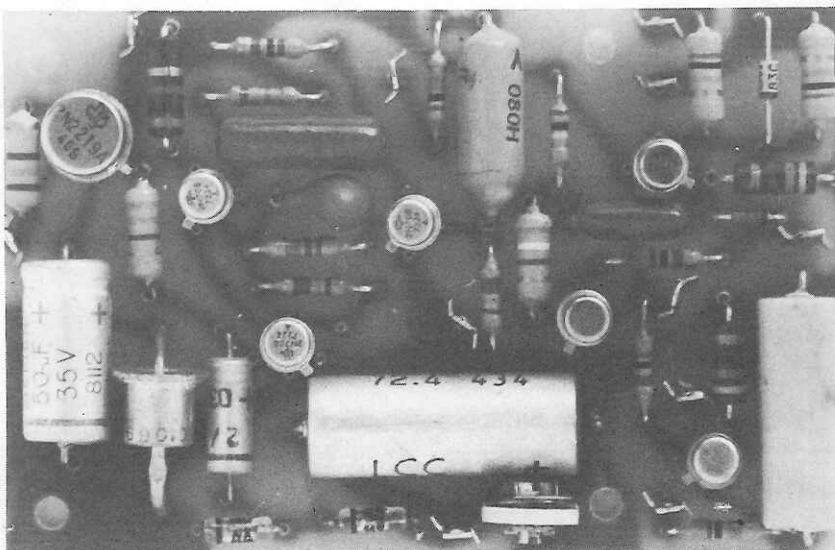


Figure 5 : Le circuit imprimé du circuit de déclenchement et son câblage

Vue du circuit imprimé câblé de la partie déclenchement - tachymètre



Nomenclature des éléments

Résistances

- $R^1 = 27 \Omega$
- $R^2 = 180 \Omega$
- $R^3 = 0,5 \Omega/2 W$
- $R^4, R^5 = 100 k\Omega/1 W$
- $R^6, R^7 = 470 \Omega$
- $R^8 = 2,7 k\Omega$
- $R^9, R^{10}, R^{12} = 100 k\Omega$
- $R^{11} = 4,7 k\Omega$
- $R^{13} = 220 \Omega$
- $R^{14}, R^{16}, R^{19}, R^{23} = 1 k\Omega$
- $R^{15}, R^{18} = 10 k\Omega$
- $R^{17} = 47 \Omega$
- $R^{20}, R^{24} = 5,6 k\Omega$
- $R^{21} = 27 k\Omega$
- $R^{22} = 12 k\Omega$
- $R^{25} = 330 \Omega$
- $R^{27} = 180 \Omega$
- R^{26} ajustable = $4,7 k\Omega$
- $P^1 = 100 k\Omega \log.$

Condensateurs

- $C^1, C^6 = 22 nF$
- $C^2 = 47 nF (600 V)$
- $C^3, C^4, C^5 = 0,47 \mu F (900 V)$
- $C^7 = 1 \mu F$
- $C^8 = 10 nF$
- $C^9 = 0,22 \mu F$
- $C^{10} = 2 nF$
- $C^{11} = 2 \mu F$
- $C^{12} = 470 \mu F (10 V)$
- $C^{13} = 50 \mu F (25 V)$

Semi-conducteurs

- $T^1, T^2 = 2N 3055$
- $T^3 = 2N 2222$
- $T^4, T^6, T^7, T^8 = 2N 708$
- $T^5 = 2N 2646$
- $T^9 = 2N 2219$
- $Th = ESM 22400$
- $D^1, D^2, D^3 = 1N914$
- $D^4, D^5 = AA119$
- $D_z^1, D_z^2 = BZX 46 C (15 volts)$
- $D_z^3 = BZY 95 C 10 (10 volts)$

La lampe de flash utilisée sur le prototype est celle du Metz 502 vendue avec son réflecteur et sa bobine d'amorçage

↓ j'ai un tube et sa bobine