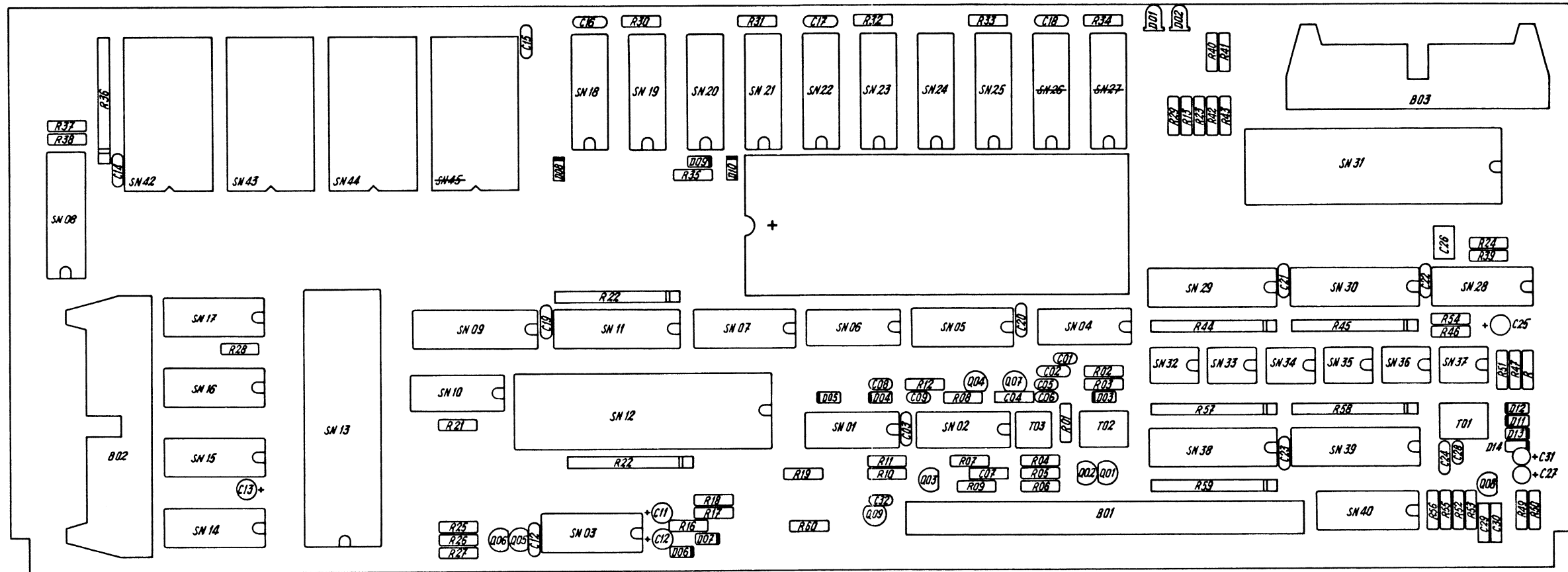


REPERE	REF.	ADRET	DESCRIPTION	QTE
Z1	1553250200	16X32	ANT. 'FREQ RF' 6405-2705 MARQUARDT	1
Z1	1553250300	16X32	ANT. 'AMPL RF' 6405-2695 MARQUARDT	1
Z1	1554850200	16X48	ANT. 'EXECUTE' 6405-3715 MARQUARDT	1
Z5	5500010000	TUBE	H20 4,1X2X3 ..... RTC	1
Z6	6101030800	INO 3 X 8	FRAISEE F/90'CRUCIF STOCKINOX	2
Z6	6101031600	INO 3 X16	FRAISEE F/90'CRUCIF STOCKINOX	6
Z6	6101032000	INO 3 X20	FRAISEE F/90'CRUCIF STOCKINOX	7
Z6	6108101500	ACF 3,5X15	F/90'TAPTITE CRUCIF GOBIN DAUDE	5
Z6	6200030000	ACI 3	HEXAGONAL USUEL 'H' SAGIC	13
Z6	6206030000	ACI 3	ECROU FREIN HEXAGONA SAGIC	6
Z6	6305030000	ACI 3	CONTACT REF 55-03-01 NOMEL	13
Z6	6400350000	COSSE A	SOUDER 2003E MFOM	1
Z6	6701240000	ENLIS 2 L 4	..... ACCEL	6
Z8	0280080213	CADRE 3U	..... 740A C921217	1
Z8	8008017400	BLINDAGE	AFFICHAGE ..... 740A E92.....	1
Z8	8008019200	PLAQUE	AVANT(GRILLE) .... 740A C92.....	1
Z8	8008028500	BARREAU	(CADRE) 6X12 .... 740A A93.....	2

REPERE	REF.	ADRET	DESCRIPTION	QTE
B -001	1404024800		BOITIER 4PTS REF 22-01-2045 MOLEX	1
C -001	3233220300		22NF 5,08 10% IRD607 LCC	1
C -002	3233220300		22NF 5,08 10% IRD607 LCC	1
C -003	3150042200		0,22MMF 5 50V20X 3439050 E224M AVX	1
R -001	2210034700		47K 5% N4 SOVCOR	1
R -002	2210031000		10K 5% N4 SOVCOR	1
R -003	2210022200		2K2 5% N4 SOVCOR	1
R -004	2210022200		2K2 5% N4 SOVCOR	1
SN-001	4160400100		C-MOS 4001 ..... RTC	1
SN-002	4160401300		C-MOS 4013 ..... RTC	1
SN-003	4160402300		C-MOS 4023 ..... RTC	1
SN-004	4160409300		C-MOS 4093 ..... RTC	1
Z1	1100410000		NATTE 4F NA402 0,2MM2. DCO-02 FILECA	0
Z1	1276630000		CI MANIVELLE '5' ..... 740A	1
Z1	1412023200		PINCE/14120231 REF4809-CL MOLEX	4
Z5	5900070000		GENERATEUR BG40 SANS 'SCHMITT' ITT	1
Z6	6130111600		LAD 2,5X16 CYLINDRIQUE FENDUE SAGIC	2
Z6	6300100500		ACI10,2X16X0,5 PLATE REF 25 MFOM	1
Z6	6360011000		BAK 2,6X 5X 1 PLATE ... 100A MFOM	2
Z6	6370109000		CAD 10 X20X 3 REF 1535 BAUDON	1
Z8	8008122100		ENTRETOISE MANIVELLE '3' . 730A A94.....	1





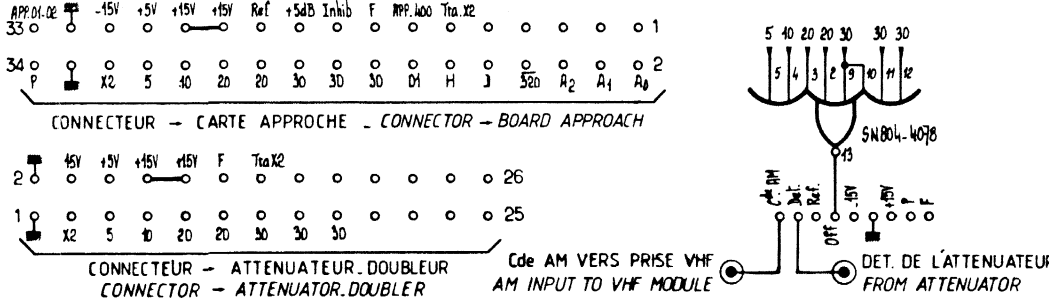
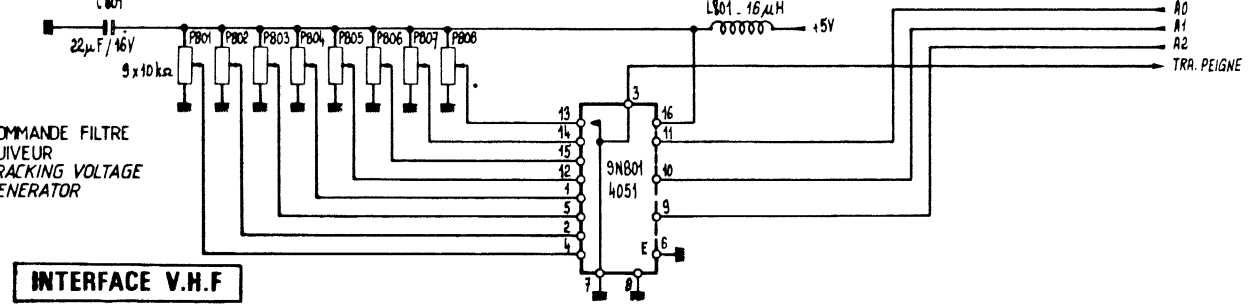
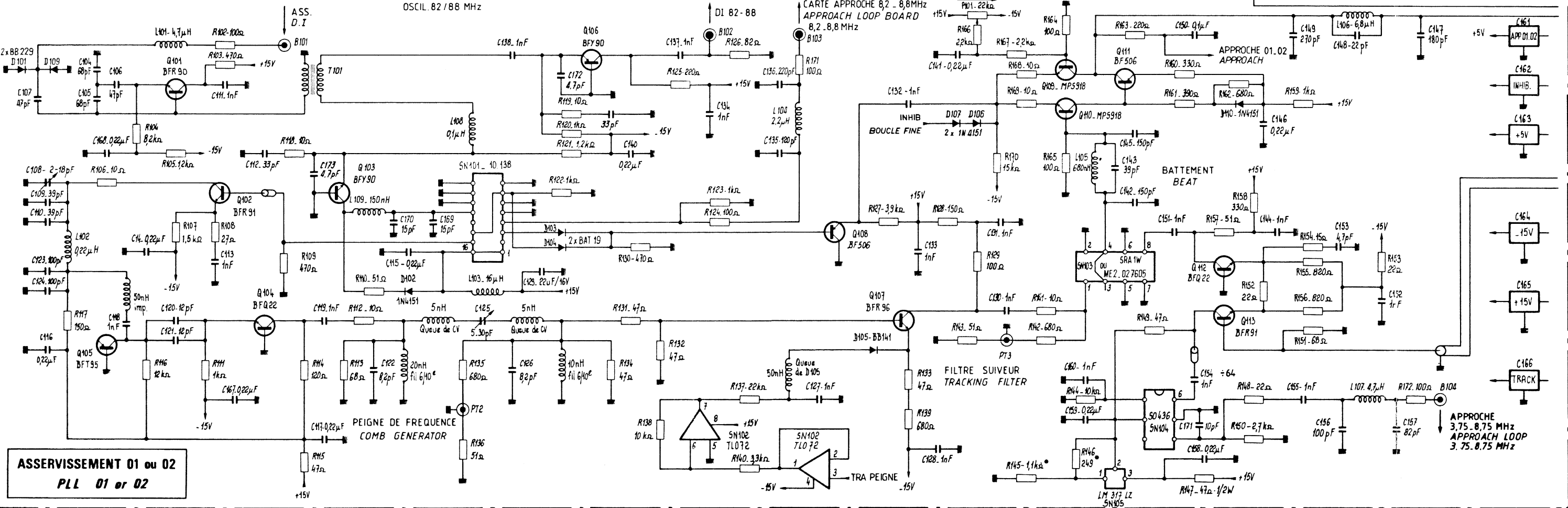
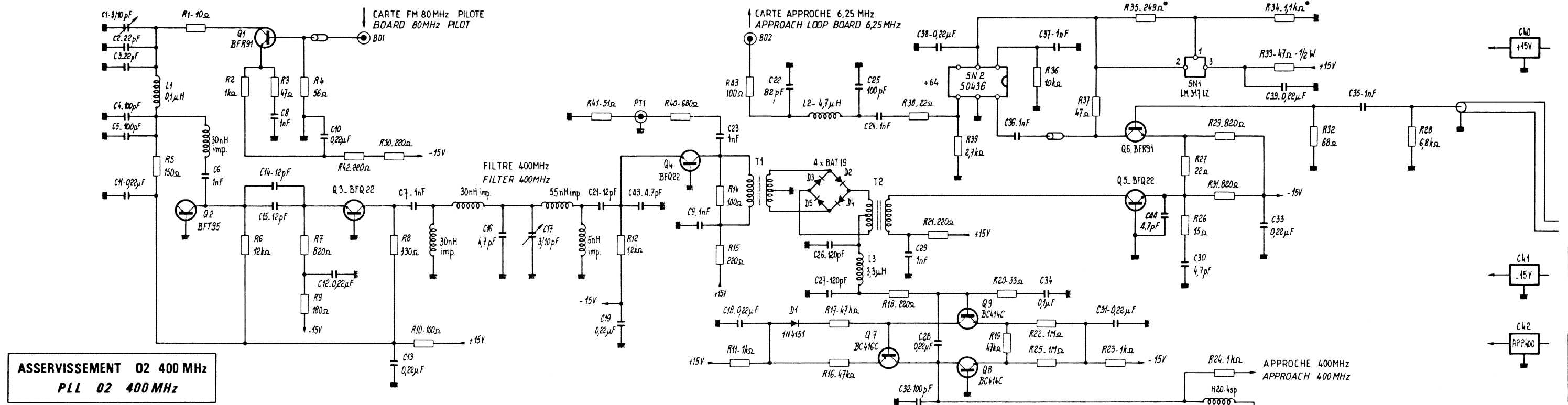
<b>ADRET ELECTRONIQUE</b>		12-14 Av. Vincent COMAROV 75100 TRAPPES FRANCE Tél. 01 1 26 72 33 R.C. VERSAILLES B N° 805 017	
CE DOCUMENT NE PEUT ETRE COMMUNIQUE NI REPRODUIT SANS AUTORISATION			
CPU		CPU	
DATE: 15 03 / 82	ETUDE: \$	DESSINE: *	VERIFIE: J
970275080000			



REFERE	REF. ADRET	DESCRIPTION	QTE
B -001	1431001300	TM 31 MCIG ..... MALE*CARTE* TRELEC	1
B -002	1426020000	26 TRANSITION COUDE 3429-5003 3M	1
B -003	1426020000	26 TRANSITION COUDE 3429-5003 3M	1
C -001	3120021000	1 NF 2,5 2222 630-53 02 102 COGECO	1
C -002	3150042200	0,22MMF 5 50V20% 3439050 E224M AVX	1
C -003	3150042200	0,22MMF 5 50V20% 3439050 E224M AVX	1
C -004	3150031000	10NF 5,08 63V GOX 767 14 LCC	1
C -005	3120008200	82FF 2,5 2222 678 10 829 COGECO	1
C -006	3120008200	82FF 2,5 2222 678 10 829 COGECO	1
C -007	3150031000	10NF 5,08 63V GOX 767 14 LCC	1
C -008	3120011000	100FF 2,5 'N10'2222 678 58 101 COGECO	1
C -009	3120021000	1 NF 2,5 2222 630-53 02 102 COGECO	1
C -010	3700020000	1MMF/35V 5,08 T399 UNION CARBIDE	1
C -011	3700020000	1MMF/35V 5,08 T399 UNION CARBIDE	1
C -012	3150042200	0,22MMF 5 50V20% 3439050 E224M AVX	1
C -013	3700100000	4,7MMF/35V 5,08 ..... T399 UNION CARBIDE	1
C -014	3150042200	0,22MMF 5 50V20% 3439050 E224M AVX	1
C -015	3150042200	0,22MMF 5 50V20% 3439050 E224M AVX	1
C -016	3150042200	0,22MMF 5 50V20% 3439050 E224M AVX	1
C -017	3150042200	0,22MMF 5 50V20% 3439050 E224M AVX	1
C -018	3150042200	0,22MMF 5 50V20% 3439050 E224M AVX	1
C -019	3150042200	0,22MMF 5 50V20% 3439050 E224M AVX	1
C -020	3150042200	0,22MMF 5 50V20% 3439050 E224M AVX	1
C -021	3150042200	0,22MMF 5 50V20% 3439050 E224M AVX	1
C -022	3150042200	0,22MMF 5 50V20% 3439050 E224M AVX	1
C -023	3150042200	0,22MMF 5 50V20% 3439050 E224M AVX	1
C -024	3150042200	0,22MMF 5 50V20% 3439050 E224M AVX	1
C -025	3700100000	4,7MMF/35V 5,08 ..... T399 UNION CARBIDE	1
C -026	3234220200	0,22MMF 5,08 10% IRD807 LCC	1
C -027	3700010000	0,47MMF/35V 5,08 ..... T399 UNION CARBIDE	1
C -028	3120021000	1 NF 2,5 2222 630-53 02 102 COGECO	1
C -029	3232330300	3300FF 5,08 10% IRD607 LCC	1
C -030	3232330300	3300FF 5,08 10% IRD607 LCC	1
C -031	3700010000	0,47MMF/35V 5,08 ..... T399 UNION CARBIDE	1
C -032	3120012200	220FF 2,5 'N22'2222 678 58 221 COGECO	1
D -001	4000160000	LD 3,17 ROUGE ..... HLMP 1002 HF	1
D -002	4000320000	LED 3,17 JAUNE ..... HLHP-1401 HF	1
D -003	4500310000	1 N 4448 ..... ITT	1
D -004	4500310000	1 N 4448 ..... ITT	1
D -005	4500310000	1 N 4448 ..... ITT	1
D -006	4500310000	1 N 4448 ..... ITT	1
D -007	4500310000	1 N 4448 ..... ITT	1
D -008	4500540000	1 N 6263 (REMPLACE ESM247&246) RTC	1
D -009	4500310000	1 N 4448 ..... ITT	1
D -010	4500540000	1 N 6263 (REMPLACE ESM247&246) RTC	1
D -011	4500310000	1 N 4448 ..... ITT	1
D -012	4500310000	1 N 4448 ..... ITT	1
D -013	4500310000	1 N 4448 ..... ITT	1
D -014	4500310000	1 N 4448 ..... ITT	1
Q -001	4300600000	MFS 3640 ..... MOTOROLA	1
Q -002	4300600000	MFS 3640 ..... MOTOROLA	1
Q -003	4300600000	MFS 3640 ..... MOTOROLA	1
Q -004	4300190000	BC 413 C (BC184C) ..... AEG	1
Q -005	4300190000	BC 413 C (BC184C) ..... AEG	1
Q -006	4300110000	BC 416 C (BC214C) ..... AEG	1
Q -007	4300110000	BC 416 C (BC214C) ..... AEG	1
Q -008	4300150000	MFS 2369 ..... MOTOROLA	1
Q -009	4300110000	BC 416 C (BC214C) ..... AEG	1
R -001	2210013300	330R 5% N4 SOVCOR	1
R -002	2210021800	1K8 5% N4 SOVCOR	1
R -003	2210014700	470R 5% N4 SOVCOR	1
R -004	2210006800	68R 5% N4 SOVCOR	1
R -005	2210012200	220R 5% N4 SOVCOR	1
R -006	2210012200	220R 5% N4 SOVCOR	1
R -007	2210021000	1K0 5% N4 SOVCOR	1
R -008	2210015600	560R 5% N4 SOVCOR	1
R -009	2210022200	2K2 5% N4 SOVCOR	1
R -010	2210022200	2K2 5% N4 SOVCOR	1
R -011	2210024700	4K7 5% N4 SOVCOR	1
R -012	2210032200	22K 5% N4 SOVCOR	1
R -013	2210013300	330R 5% N4 SOVCOR	1
R -016	2210042200	220K 5% N4 SOVCOR	1
R -017	2210041000	100K 5% N4 SOVCOR	1
R -018	2210024700	4K7 5% N4 SOVCOR	1
R -019	2210024700	4K7 5% N4 SOVCOR	1
R -020	2610924700	9X4K7 2% 4310R-101-472 BOURNS	1
R -021	2210024700	4K7 5% N4 SOVCOR	1
R -022	2610924700	9X4K7 2% 4310R-101-472 BOURNS	1
R -023	2210024700	4K7 5% N4 SOVCOR	1
R -024	2210024700	4K7 5% N4 SOVCOR	1

REFERE	REF. ADRET	DESCRIPTION	QTE
R -025	2210031000	10K 5% N4 SOVCOR	1
R -026	2210031000	10K 5% N4 SOVCOR	1
R -027	2210031000	10K 5% N4 SOVCOR	1
R -028	2210024700	4K7 5% N4 SOVCOR	1
R -029	2210013300	330R 5% N4 SOVCOR	1
R -030	2210024700	4K7 5% N4 SOVCOR	1
R -031	2210024700	4K7 5% N4 SOVCOR	1
R -032	2210024700	4K7 5% N4 SOVCOR	1
R -033	2210024700	4K7 5% N4 SOVCOR	1
R -034	2210024700	4K7 5% N4 SOVCOR	1
R -035	2210013300	330R 5% N4 SOVCOR	1
R -036	2610932200	9X22K 2% 4310R-101-223 BOURNS	1
R -037	2210001000	10R 5% N4 SOVCOR	1
R -038	2210001000	10R 5% N4 SOVCOR	1
R -039	2210024700	4K7 5% N4 SOVCOR	1
R -040	2210001000	10R 5% N4 SOVCOR	1
R -041	2210001000	10R 5% N4 SOVCOR	1
R -042	2210024700	4K7 5% N4 SOVCOR	1
R -043	2210024700	4K7 5% N4 SOVCOR	1
R -044	2610911800	9X180R 2% 4310R-101-181 BOURNS	1
R -045	2610911800	9X180R 2% 4310R-101-181 BOURNS	1
R -046	2210042700	270K 5% N4 SOVCOR	1
R -047	2210031000	10K 5% N4 SOVCOR	1
R -048	2210031000	10K 5% N4 SOVCOR	1
R -049	2210001000	10R 5% N4 SOVCOR	1
R -050	2210001000	10R 5% N4 SOVCOR	1
R -051	2210014700	470R 5% N4 SOVCOR	1
R -052	2210021500	1K5 5% N4 SOVCOR	1
R -053	2210022200	2K2 5% N4 SOVCOR	1
R -054	2210041200	120K 5% N4 SOVCOR	1
R -055	2500264900	64K9 * 1% 0,3 W SMA207 DRALORIC	1
R -056	2210021200	1K2 5% N4 SOVCOR	1
R -057	2610922200	9X2K2 2% 4310R-101-222 BOURNS	1
R -058	2610922200	9X2K2 2% 4310R-101-222 BOURNS	1
R -059	2610922200	9X2K2 2% 4310R-101-222 BOURNS	1
R -060	2900021000	1K0 5% NK3 SOVCOR	1
SN-001	4150740400	SN 74 LS 04 N 3 ..... TEXAS	1
SN-002	4157419600	SN 74 LS 196 N 3 ..... TEXAS	1
SN-003	4160402700	C-MOS 4027 ..... RTC	1
SN-004	4157413200	SN 74 LS 132 N 3 ..... TEXAS	1
SN-005	4157415600	SN 74 LS 156 N 3 ..... TEXAS	1
SN-006	4150742000	SN 74 LS 20 N 3 ..... TEXAS	1
SN-007	4157413900	SN 74 LS 139 N 3 ..... TEXAS	1
SN-008	4157424400	SN 74 LS 244 N 3 ..... TEXAS	1
SN-009	4157424400	SN 74 LS 244 N 3 ..... TEXAS	1
SN-010	4150740800	SN 74 LS 08 N 3 ..... TEXAS	1
SN-011	4157424400	SN 74 LS 244 N 3 ..... TEXAS	1
SN-012	4170680200	N-MOS MC 6802 P ..... MOTOROLA	1
SN-013	4176848800	N-MOS MC 68488P 9W ..... MOTOROLA	1
SN-014	4100344800	MC 3448 AP ..... MOTOROLA	1
SN-015	4100344800	MC 3448 AP ..... MOTOROLA	1
SN-016	4100344800	MC 3448 AP ..... MOTOROLA	1
SN-017	4100344800	MC 3448 AP ..... MOTOROLA	1
SN-018	4160651400	C-MOS RAM HM 3 6514-9 ..... HARRIS	1
SN-019	4160651400	C-MOS RAM HM 3 6514-9 ..... HARRIS	1
SN-020	4160651400	C-MOS RAM HM 3 6514-9 ..... HARRIS	1
SN-021	4160651400	C-MOS RAM HM 3 6514-9 ..... HARRIS	1
SN-022	4160651400	C-MOS RAM HM 3 6514-9 ..... HARRIS	1
SN-023	4160651400	C-MOS RAM HM 3 6514-9 ..... HARRIS	1
SN-024	4160651400	C-MOS RAM HM 3 6514-9 ..... HARRIS	1
SN-025	4160651400	C-MOS RAM HM 3 6514-9 ..... HARRIS	1
SN-028	4157412300	SN 74 LS 123 N 3 ..... TEXAS	1
SN-029	4157437400	SN 74 LS 374 N 3 ..... TEXAS	1
SN-030	4157437400	SN 74 LS 374 N 3 ..... TEXAS	1
SN-031	4170682100	N-MOS MC 6821 P PIA ..... MOTOROLA	1
SN-032	4000330000	COUPLEUR OPTO DOUBLE TLP 504 A TOSCHIBA	1
SN-033	4000330000	COUPLEUR OPTO DOUBLE TLP 504 A TOSCHIBA	1
SN-034	4000330000	COUPLEUR OPTO DOUBLE TLP 504 A TOSCHIBA	1
SN-035	4000330000	COUPLEUR OPTO DOUBLE TLP 504 A TOSCHIBA	1
SN-036	4000330000	COUPLEUR OPTO DOUBLE TLP 504 A TOSCHIBA	1
SN-037	4000330000	COUPLEUR OPTO DOUBLE TLP 504 A TOSCHIBA	1
SN-038	4157424400	SN 74 LS 244 N 3 ..... TEXAS	1
SN-039	4157424400	SN 74 LS 244 N 3 ..... TEXAS	1
SN-040	4160452800	C-MOS 4528 ..... RTC	1
T -001	0218260000	01 TORE FT6,3 T6 IEEE 7100A ADRET	1
T -002	0218260000	01 TORE FT6,3 T6 IEEE 7100A ADRET	1
T -003	0218310000	00 NEOSID F10B ..... 7100A ADRET	1
Z1	1100820000	TEFLON VERT REF ET JE 32 01 FILECA	0
Z1	1275080600	CI CFU ..... 740A F997508.....TM	1
Z4	4900120000	14 SUPPORT C.I. DIL J23-5014 JERMYN	1

REPERE	REF.	ADRET	DESCRIPTION	QTE
Z4	4900260000	18	SUPPORT C.I. DIL J23-5018 JERMYN	10
Z4	4900300000	20	SUPPORT C.I. DIL J23-5020 JERMYN	7
Z4	4900320000	24	SUPPORT C.I. DIL J23-5024 JERMYN	4
Z4	4900340000	40	SUPPORT C.I. DIL J23.5040 JERMYN	3
Z4	4900390000	8	SUPPORT C.I. DIL J23-5008 JERMYN	6
Z5	5700040000		ACCU.3V6 TYPE 310 REF 125132 SAFT	1
Z6	6102131000		ACF 3 X10 HEXAGONALE 'H' SAGIC	1
Z6	6300030100		ACI 3 X 8X0,8 PLATE MOYENNE SAGIC	1
Z6	6400630000		RIVET ..... REF OP8-10-25 COMATEL	7
Z8	8107730900		COLONNETTE A SERTIR M3 L6 STD B943053	1



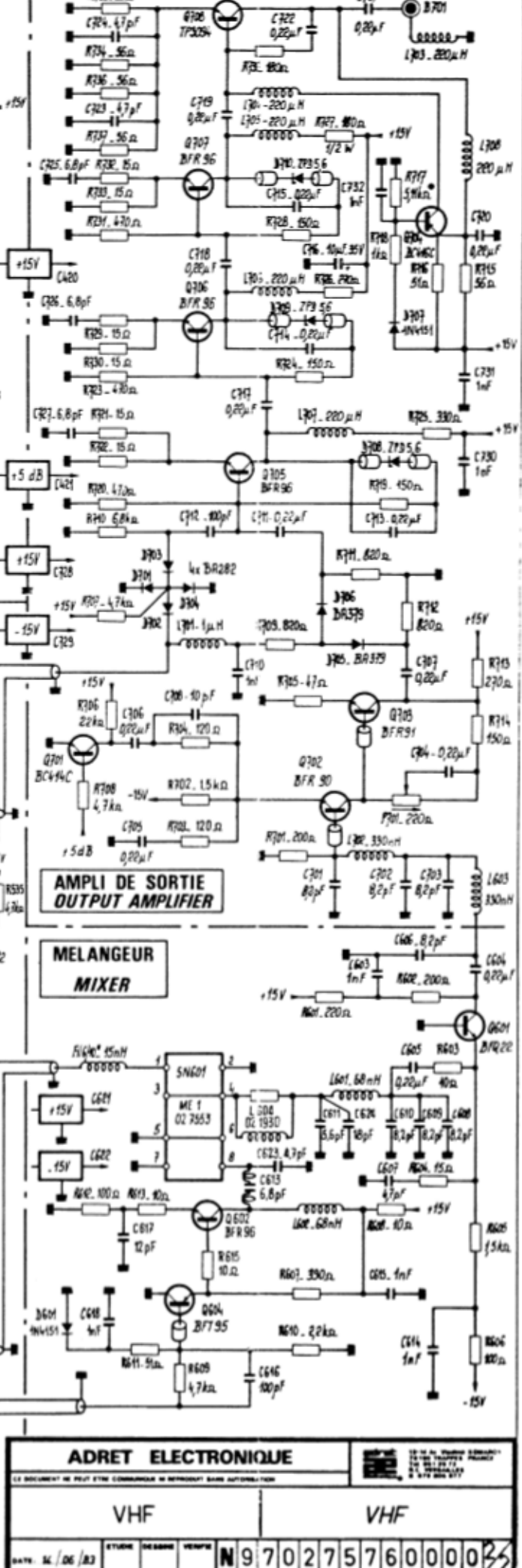
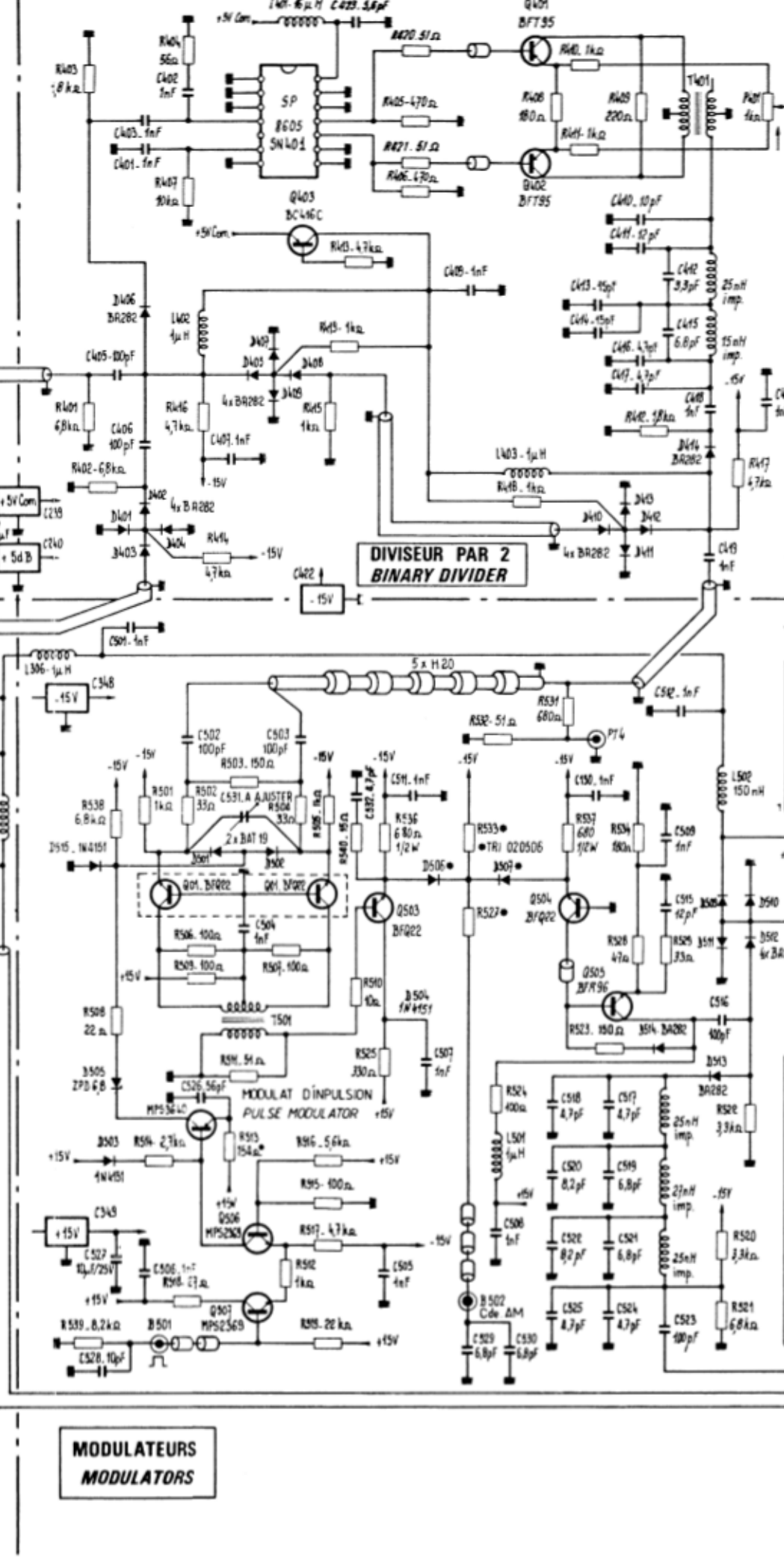
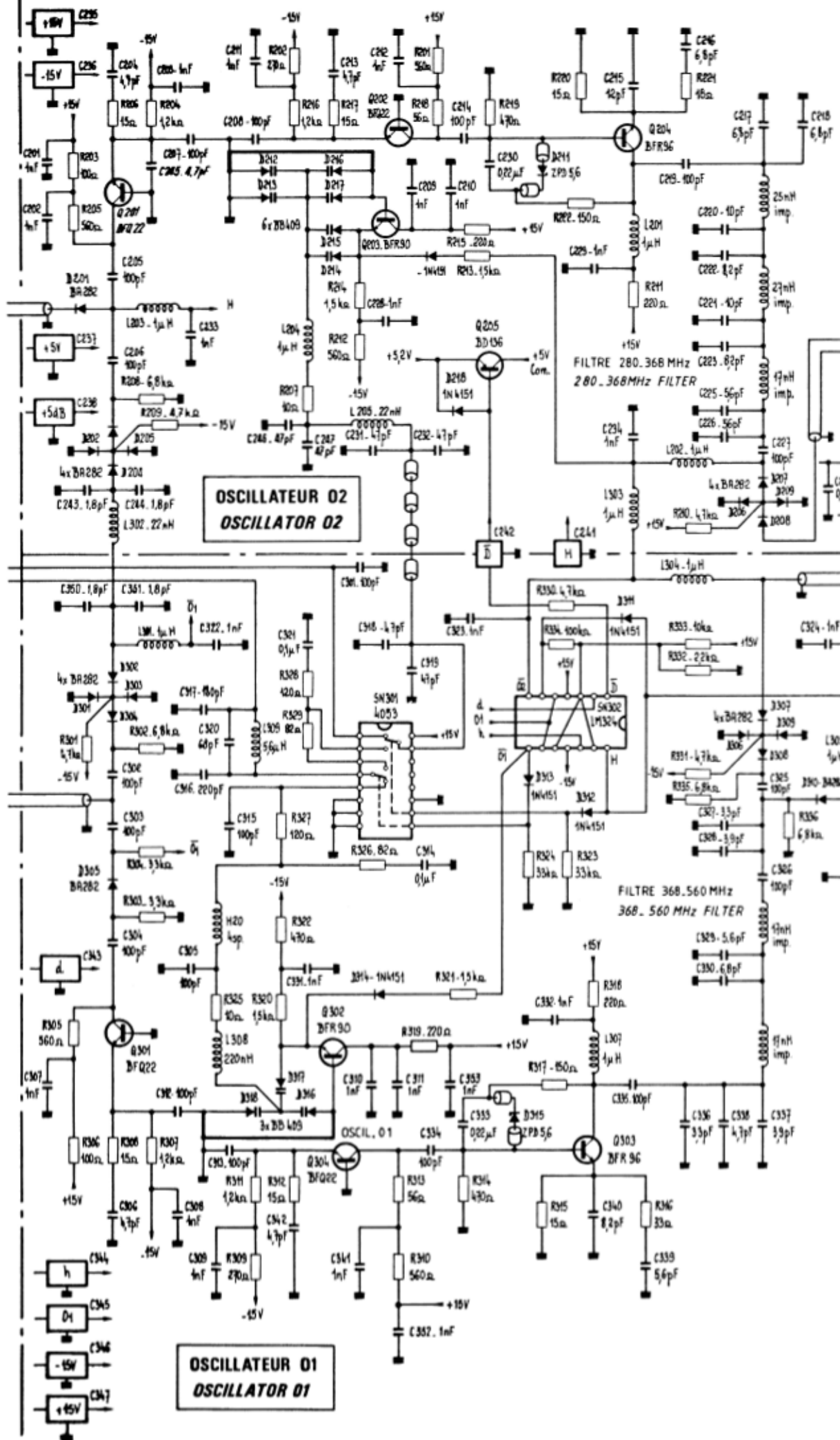
RACCORDEMENT SUR FILTRES VHF CONNEXIONS ON RFI FILTERS

**ADRET ELECTRONIQUE**

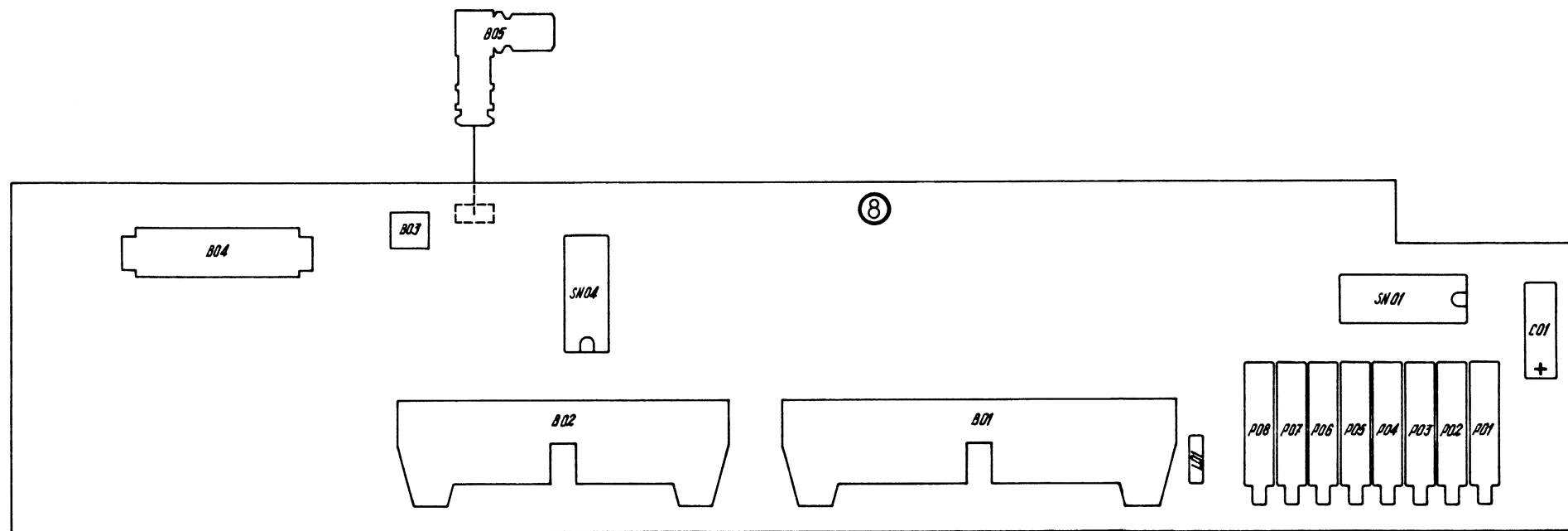
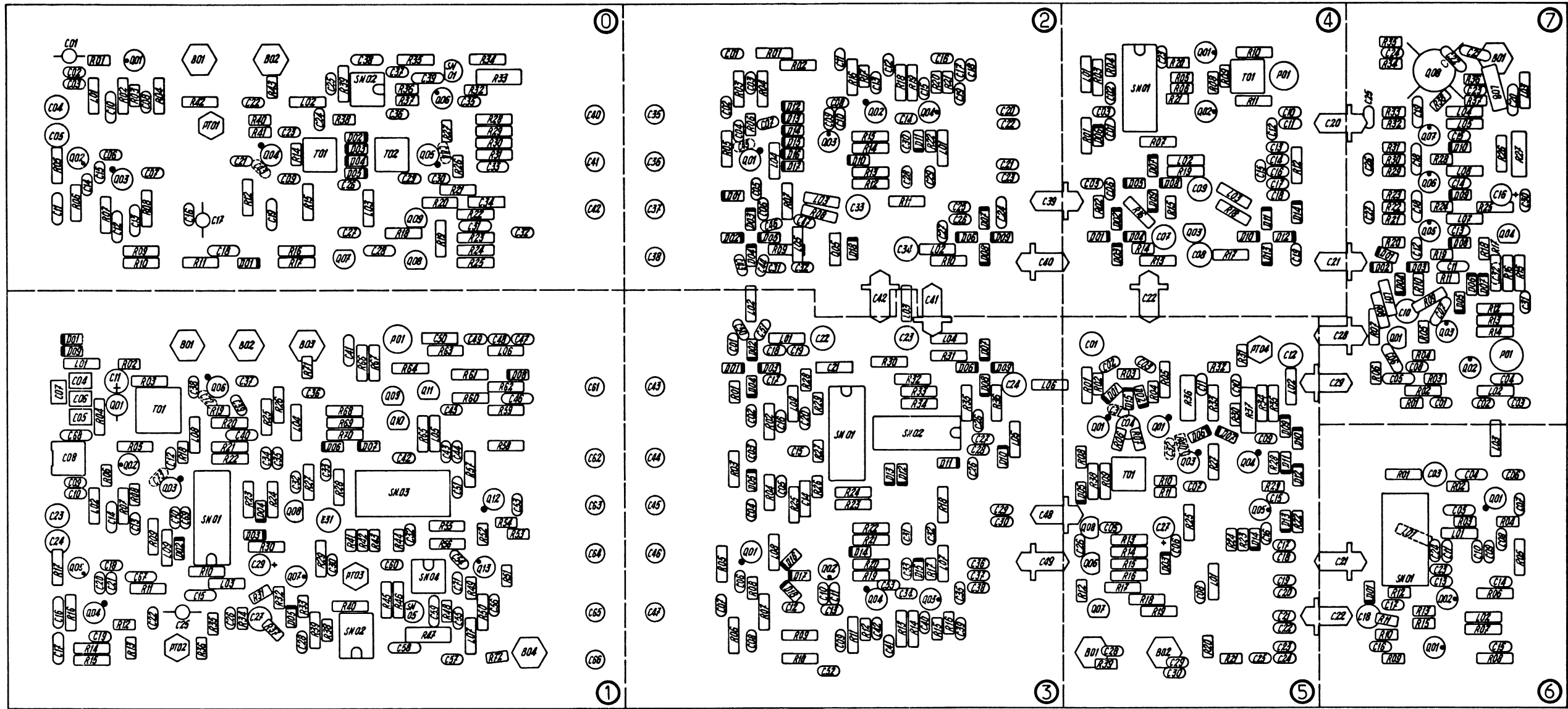
15-16 rue Victor EDWARDS  
13100 TRAPPES FRANCE  
Tél. 94.129.73  
C.C. VERMOREL  
B.C. 978 889 877

**VHF**      **VHF**

DATE: 14/06/83    ETUDE    DESSIN    VERIF    N 9702757600012







<b>ADRET ELECTRONIQUE</b>		12-14 Av. VIGNON KOMAROV 75190 THIAFFRY - FRANCE TEL 01 42 87 72 A.C. VERSAILLES B 679 806 077	
VHF		VHF	
DATE: 13 / 10 / 82	ETUDE: \$	DESSINE: \$	VERIFIE: \$
N 970275760000			



REPERE	REF.	ADRET	DESCRIPTION	QTE
B -001	1400217300	KMV10	EMBASE'MALE'FIXAT. AVANT	SEALECTRO 1
B -002	1400217300	KMV10	EMBASE'MALE'FIXAT. AVANT	SEALECTRO 1
B -101	1400217300	KMV10	EMBASE'MALE'FIXAT. AVANT	SEALECTRO 1
B -102	1400217300	KMV10	EMBASE'MALE'FIXAT. AVANT	SEALECTRO 1
B -103	1400217300	KMV10	EMBASE'MALE'FIXAT. AVANT	SEALECTRO 1
B -104	1400217300	KMV10	EMBASE'MALE'FIXAT. AVANT	SEALECTRO 1
B -501	1400217300	KMV10	EMBASE'MALE'FIXAT. AVANT	SEALECTRO 1
B -502	1400217300	KMV10	EMBASE'MALE'FIXAT. AVANT	SEALECTRO 1
B -701	1400217300	KMV10	EMBASE'MALE'FIXAT. AVANT	SEALECTRO 1
B -801	1434019200	34	TRANSITION COUDE 3431-5002	3M 1
B -802	1426020000	26	TRANSITION COUDE 3429-5003	3M 1
B -803	1400219300	KMV12	EMBASE DROITE 'MALE' CI	SEALECTRO 1
B -804	1409020400	TRF254	FCIC9 FEMELLE COUDE CI	TRELEC 1
B -805	0205330000	01	COAX '251''249'L250 .. 740A	ADRET..... 1
C -001	3600170000	2 A	10PF ..... DVS3A10	JFD 1
C -002	3120002200	22PF	2,5 'K' 2222 678 10 229	COGECO 1
C -003	3120002200	22PF	2,5 'K' 2222 678 10 229	COGECO 1
C -004	3100650000	100PF	TRAVERSEE .... BEE K 6	STETNNER 1
C -005	3100650000	100PF	TRAVERSEE .... BEE K 6	STETNNER 1
C -006	3120021000	1 NF	2,5 2222 630-53 02 102	COGECO 1
C -007	3120021000	1 NF	2,5 2222 630-53 02 102	COGECO 1
C -008	3120021000	1 NF	2,5 2222 630-53 02 102	COGECO 1
C -009	3120021000	1 NF	2,5 2222 630-53 02 102	COGECO 1
C -010	3150042200	0,22MMF	5 50V20% 3439050 E224M	AVX 1
C -011	3150042200	0,22MMF	5 50V20% 3439050 E224M	AVX 1
C -012	3150042200	0,22MMF	5 50V20% 3439050 E224M	AVX 1
C -013	3150042200	0,22MMF	5 50V20% 3439050 E224M	AVX 1
C -014	3120001200	12PF	2,5 'G' 2222 678 10 129	COGECO 1
C -015	3120001200	12PF	2,5 'G' 2222 678 10 129	COGECO 1
C -016	3120094700	4,7PF	2,5 2222 678 09 478	COGECO 1
C -017	3600170000	2 A	10PF ..... DVS3A10	JFD 1
C -018	3150042200	0,22MMF	5 50V20% 3439050 E224M	AVX 1
C -019	3150042200	0,22MMF	5 50V20% 3439050 E224M	AVX 1
C -021	3120001200	12PF	2,5 'G' 2222 678 10 129	COGECO 1
C -022	3120008200	82PF	2,5 2222 678 10 829	COGECO 1
C -023	3120021000	1 NF	2,5 2222 630-53 02 102	COGECO 1
C -024	3120021000	1 NF	2,5 2222 630-53 02 102	COGECO 1
C -025	3120011000	100PF	2,5 'N10'2222 678 58 101	COGECO 1
C -026	3120011200	120PF	2,5 'N12'2222 678 58 121	COGECO 1
C -027	3120011200	120PF	2,5 'N12'2222 678 58 121	COGECO 1
C -028	3150042200	0,22MMF	5 50V20% 3439050 E224M	AVX 1
C -029	3120021000	1 NF	2,5 2222 630-53 02 102	COGECO 1
C -030	3120094700	4,7PF	2,5 2222 678 09 478	COGECO 1
C -031	3150042200	0,22MMF	5 50V20% 3439050 E224M	AVX 1
C -032	3120011000	100PF	2,5 'N10'2222 678 58 101	COGECO 1
C -033	3150042200	0,22MMF	5 50V20% 3439050 E224M	AVX 1
C -034	3234100400	0,1	MMF 5,08 10% IRD607	LCC 1
C -035	3120021000	1 NF	2,5 2222 630-53 02 102	COGECO 1
C -036	3120021000	1 NF	2,5 2222 630-53 02 102	COGECO 1
C -037	3120021000	1 NF	2,5 2222 630-53 02 102	COGECO 1
C -038	3150042200	0,22MMF	5 50V20% 3439050 E224M	AVX 1
C -039	3150042200	0,22MMF	5 50V20% 3439050 E224M	AVX 1
C -040	3100610000	FILTRE	TRAVER ECROU B85313AB7	SIEMENS 1
C -041	3100610000	FILTRE	TRAVER ECROU B85313AB7	SIEMENS 1
C -042	3100610000	FILTRE	TRAVER ECROU B85313AB7	SIEMENS 1
C -043	3120094700	4,7PF	2,5 2222 678 09 478	COGECO 1
C -044	3120094700	4,7PF	2,5 2222 678 09 478	COGECO 1
C -104	3309680000	68PF	2,5 5% 160V .. CA152	CONDENSATEUR PI 1
C -105	3309680000	68PF	2,5 5% 160V .. CA152	CONDENSATEUR PI 1
C -106	3309470000	47PF	2,5 5% 160V ... CA152	CONDENSATEUR PI 1
C -107	3309470000	47PF	2,5 5% 160V ... CA152	CONDENSATEUR PI 1
C -108	3600120000	20	PF ..... C010 808 23209	RTC(C010) 1
C -109	3120003900	39PF	2,5 2222 678 10 399	COGECO 1
C -110	3120003900	39PF	2,5 2222 678 10 399	COGECO 1
C -111	3100600000	1000PF	TRAVERS 8020D6000 160V	BEEKS STETTNER 1
C -112	3120003300	33PF	2,5 2222 678 10 339	COGECO 1
C -113	3120021000	1 NF	2,5 2222 630-53 02 102	COGECO 1
C -114	3150042200	0,22MMF	5 50V20% 3439050 E224M	AVX 1
C -115	3150042200	0,22MMF	5 50V20% 3439050 E224M	AVX 1
C -116	3150042200	0,22MMF	5 50V20% 3439050 E224M	AVX 1
C -117	3150042200	0,22MMF	5 50V20% 3439050 E224M	AVX 1
C -118	3120021000	1 NF	2,5 2222 630-53 02 102	COGECO 1
C -119	3120021000	1 NF	2,5 2222 630-53 02 102	COGECO 1
C -120	3120001200	12PF	2,5 'G' 2222 678 10 129	COGECO 1
C -121	3120001200	12PF	2,5 'G' 2222 678 10 129	COGECO 1
C -122	3120098200	8,2PF	2,5'E' 2222 678 09 828	COGECO 1
C -123	3100650000	100PF	TRAVERSEE .... BEE K 6	STETNNER 1
C -124	3100650000	100PF	TRAVERSEE .... BEE K 6	STETNNER 1
C -125	3600180000	5 A	30PF . REF MCV30U1 E300BT1	TDK 1
C -126	3120098200	8,2PF	2,5'E' 2222 678 09 828	COGECO 1

REFERE	REF.	ADRET	DESCRIPTION	QTE
C	-127	3800130000	FASTILLE 1 NF GNY 605 LCC	1
C	-128	3120021000	1 NF 2,5 2222 630-53 02 102 COGECO	1
C	-129	3700180000	22MMF/14V 5,08 T399 UNION CARBIDE	1
C	-130	3120021000	1 NF 2,5 2222 630-53 02 102 COGECO	1
C	-131	3100600000	1000FF TRAVERS 8020D6000 160V BEEKS STETTNER	1
C	-132	3120021000	1 NF 2,5 2222 630-53 02 102 COGECO	1
C	-133	3120021000	1 NF 2,5 2222 630-53 02 102 COGECO	1
C	-134	3120021000	1 NF 2,5 2222 630-53 02 102 COGECO	1
C	-135	3120011200	120PF 2,5 *N12*2222 678 58 121 COGECO	1
C	-136	3120012200	220PF 2,5 *N22*2222 678 58 221 COGECO	1
C	-137	3120021000	1 NF 2,5 2222 630-53 02 102 COGECO	1
C	-138	3120021000	1 NF 2,5 2222 630-53 02 102 COGECO	1
C	-139	3120003300	33PF 2,5 2222 678 10 339 COGECO	1
C	-140	3150042200	0,22MMF 5 50V20% 3439050 E224M AVX	1
C	-141	3150042200	0,22MMF 5 50V20% 3439050 E224M AVX	1
C	-142	3120011500	150PF 2,5 *N15*2222 678 58 151 COGECO	1
C	-143	3120003900	39PF 2,5 2222 678 10 399 COGECO	1
C	-144	3120021000	1 NF 2,5 2222 630-53 02 102 COGECO	1
C	-145	3120011500	150PF 2,5 *N15*2222 678 58 151 COGECO	1
C	-146	3150042200	0,22MMF 5 50V20% 3439050 E224M AVX	1
C	-147	3120011800	180PF 2,5 *N18*2222 678 58 181 COGECO	1
C	-148	3120002200	22PF 2,5 *K* 2222 678 10 229 COGECO	1
C	-149	3120012700	270PF 2,5 *N27*2222 678 58 271 COGECO	1
C	-150	3234100400	0,1 MMF 5,08 10% IRM607 LCC	1
C	-151	3120021000	1 NF 2,5 2222 630-53 02 102 COGECO	1
C	-152	3120021000	1 NF 2,5 2222 630-53 02 102 COGECO	1
C	-153	3120094700	4,7PF 2,5 2222 678 09 478 COGECO	1
C	-154	3120021000	1 NF 2,5 2222 630-53 02 102 COGECO	1
C	-155	3120021000	1 NF 2,5 2222 630-53 02 102 COGECO	1
C	-156	3120011000	100PF 2,5 *N10*2222 678 58 101 COGECO	1
C	-157	3120008200	82PF 2,5 2222 678 10 829 COGECO	1
C	-158	3150042200	0,22MMF 5 50V20% 3439050 E224M AVX	1
C	-159	3150042200	0,22MMF 5 50V20% 3439050 E224M AVX	1
C	-160	3120021000	1 NF 2,5 2222 630-53 02 102 COGECO	1
C	-161	3100610000	FILTRE TRAVER ECROU B85313AB7 SIEMENS	1
C	-162	3100610000	FILTRE TRAVER ECROU B85313AB7 SIEMENS	1
C	-163	3100610000	FILTRE TRAVER ECROU B85313AB7 SIEMENS	1
C	-164	3100610000	FILTRE TRAVER ECROU B85313AB7 SIEMENS	1
C	-165	3100610000	FILTRE TRAVER ECROU B85313AB7 SIEMENS	1
C	-166	3100610000	FILTRE TRAVER ECROU B85313AB7 SIEMENS	1
C	-167	3150042200	0,22MMF 5 50V20% 3439050 E224M AVX	1
C	-168	3150042200	0,22MMF 5 50V20% 3439050 E224M AVX	1
C	-169	3120001500	15PF 2,5 *H* 2222 678 10 159 COGECO	1
C	-170	3120001500	15PF 2,5 *H* 2222 678 10 159 COGECO	1
C	-171	3120001000	10PF 2,5 *F* 2222 678 10 109 COGECO	1
C	-172	3120094700	4,7PF 2,5 2222 678 09 478 COGECO	1
C	-173	3120094700	4,7PF 2,5 2222 678 09 478 COGECO	1
C	-201	3120021000	1 NF 2,5 2222 630-53 02 102 COGECO	1
C	-202	3120021000	1 NF 2,5 2222 630-53 02 102 COGECO	1
C	-203	3120021000	1 NF 2,5 2222 630-53 02 102 COGECO	1
C	-204	3120094700	4,7PF 2,5 2222 678 09 478 COGECO	1
C	-205	3120011000	100PF 2,5 *N10*2222 678 58 101 COGECO	1
C	-206	3120011000	100PF 2,5 *N10*2222 678 58 101 COGECO	1
C	-207	3120011000	100PF 2,5 *N10*2222 678 58 101 COGECO	1
C	-208	3120011000	100PF 2,5 *N10*2222 678 58 101 COGECO	1
C	-209	3120021000	1 NF 2,5 2222 630-53 02 102 COGECO	1
C	-210	3120021000	1 NF 2,5 2222 630-53 02 102 COGECO	1
C	-211	3120021000	1 NF 2,5 2222 630-53 02 102 COGECO	1
C	-212	3120021000	1 NF 2,5 2222 630-53 02 102 COGECO	1
C	-213	3120094700	4,7PF 2,5 2222 678 09 478 COGECO	1
C	-214	3120011000	100PF 2,5 *N10*2222 678 58 101 COGECO	1
C	-215	3120001200	12PF 2,5 *G* 2222 678 10 129 COGECO	1
C	-216	3120096800	6,8PF 2,5 *D* 2222 678 09 688 COGECO	1
C	-217	3120096800	6,8PF 2,5 *D* 2222 678 09 688 COGECO	1
C	-218	3120096800	6,8PF 2,5 *D* 2222 678 09 688 COGECO	1
C	-219	3120011000	100PF 2,5 *N10*2222 678 58 101 COGECO	1
C	-220	3120001000	10PF 2,5 *F* 2222 678 10 109 COGECO	1
C	-221	3120001000	10PF 2,5 *F* 2222 678 10 109 COGECO	1
C	-222	3120098200	8,2PF 2,5 *E" 2222 678 09 828 COGECO	1
C	-223	3120098200	8,2PF 2,5 *E" 2222 678 09 828 COGECO	1
C	-224	3150042200	0,22MMF 5 50V20% 3439050 E224M AVX	1
C	-225	3120095600	5,6PF 2,5 *C* 2222 678 09 568 COGECO	1
C	-226	3120095600	5,6PF 2,5 *C* 2222 678 09 568 COGECO	1
C	-227	3120011000	100PF 2,5 *N10*2222 678 58 101 COGECO	1
C	-228	3120021000	1 NF 2,5 2222 630-53 02 102 COGECO	1
C	-229	3120021000	1 NF 2,5 2222 630-53 02 102 COGECO	1
C	-230	3800042200	CHIPS 0,22MMF 20% 25V Z5U-1808 RTC	1
C	-231	3810004700	CHIPS 47PF 10% 63V SNPB CEC2E EUROFARAD	1
C	-232	3810004700	CHIPS 47PF 10% 63V SNPB CEC2E EUROFARAD	1
C	-233	3100600000	1000FF TRAVERS 8020D6000 160V BEEKS STETTNER	1

REFERE	REF.	ADRET	DESCRIPTION	QTE
C	-234	3100600000	100OFF TRAVERS 8020D6000 160V BEEKS STETTNER	1
C	-235	3100610000	FILTRE TRAVER ECROU B85313AB7 SIEMENS	1
C	-236	3100610000	FILTRE TRAVER ECROU B85313AB7 SIEMENS	1
C	-237	3100610000	FILTRE TRAVER ECROU B85313AB7 SIEMENS	1
C	-238	3100610000	FILTRE TRAVER ECROU B85313AB7 SIEMENS	1
C	-239	3100610000	FILTRE TRAVER ECROU B85313AB7 SIEMENS	1
C	-240	3100610000	FILTRE TRAVER ECROU B85313AB7 SIEMENS	1
C	-241	3100610000	FILTRE TRAVER ECROU B85313AB7 SIEMENS	1
C	-242	3100610000	FILTRE TRAVER ECROU B85313AB7 SIEMENS	1
C	-243	3120091800	1,8PF 2,5"W" 2222 678 03 188 COGECO	1
C	-244	3120091800	1,8PF 2,5"W" 2222 678 03 188 COGECO	1
C	-245	3120094700	4,7PF 2,5 2222 678 09 478 COGECO	1
C	-246	3120004700	47PF 2,5 2222 678 10 479 COGECO	1
C	-247	3120004700	47PF 2,5 2222 678 10 479 COGECO	1
C	-301	3120011000	100PF 2,5 'N10'2222 678 58 101 COGECO	1
C	-302	3120011000	100PF 2,5 'N10'2222 678 58 101 COGECO	1
C	-303	3120011000	100PF 2,5 'N10'2222 678 58 101 COGECO	1
C	-304	3120011000	100PF 2,5 'N10'2222 678 58 101 COGECO	1
C	-305	3120011000	100PF 2,5 'N10'2222 678 58 101 COGECO	1
C	-306	3120094700	4,7PF 2,5 2222 678 09 478 COGECO	1
C	-307	3120021000	1 NF 2,5 2222 630-53 02 102 COGECO	1
C	-308	3120021000	1 NF 2,5 2222 630-53 02 102 COGECO	1
C	-309	3120021000	1 NF 2,5 2222 630-53 02 102 COGECO	1
C	-310	3120021000	1 NF 2,5 2222 630-53 02 102 COGECO	1
C	-311	3120021000	1 NF 2,5 2222 630-53 02 102 COGECO	1
C	-312	3120011000	100PF 2,5 'N10'2222 678 58 101 COGECO	1
C	-313	3120011000	100PF 2,5 'N10'2222 678 58 101 COGECO	1
C	-314	3234100400	0,1 MMF 5,08 10% IRD607 LCC	1
C	-315	3120011000	100PF 2,5 'N10'2222 678 58 101 COGECO	1
C	-316	3120012200	220PF 2,5 'N22'2222 678 58 221 COGECO	1
C	-317	3120011800	180PF 2,5 'N18'2222 678 58 181 COGECO	1
C	-318	3810004700	CHIPS 47PF 10% 63V SNPB CEC2E EUROFARAD	1
C	-319	3810004700	CHIPS 47PF 10% 63V SNPB CEC2E EUROFARAD	1
C	-320	3120006800	68PF 2,5 2222 678 10 689 COGECO	1
C	-321	3234100400	0,1 MMF 5,08 10% IRD607 LCC	1
C	-322	3100600000	100OFF TRAVERS 8020D6000 160V BEEKS STETTNER	1
C	-323	3100600000	100OFF TRAVERS 8020D6000 160V BEEKS STETTNER	1
C	-324	3100600000	100OFF TRAVERS 8020D6000 160V BEEKS STETTNER	1
C	-325	3120011000	100PF 2,5 'N10'2222 678 58 101 COGECO	1
C	-326	3120011000	100PF 2,5 'N10'2222 678 58 101 COGECO	1
C	-327	3120093300	3,3PF 2,5"Z" 2222 678 09 338 COGECO	1
C	-328	3120093900	3,9PF 2,5"A" 2222 678 09 398 COGECO	1
C	-329	3120095600	5,6PF 2,5"C" 2222 678 09 568 COGECO	1
C	-330	3120096800	6,8PF 2,5"D" 2222 678 09 688 COGECO	1
C	-331	3120021000	1 NF 2,5 2222 630-53 02 102 COGECO	1
C	-332	3120021000	1 NF 2,5 2222 630-53 02 102 COGECO	1
C	-333	3800042200	CHIPS 0,22MMF 20% 25V Z5U-1808 RTC	1
C	-334	3120011000	100PF 2,5 'N10'2222 678 58 101 COGECO	1
C	-335	3120011000	100PF 2,5 'N10'2222 678 58 101 COGECO	1
C	-336	3120093300	3,3PF 2,5"Z" 2222 678 09 338 COGECO	1
C	-337	3120093900	3,9PF 2,5"A" 2222 678 09 398 COGECO	1
C	-338	3120094700	4,7PF 2,5 2222 678 09 478 COGECO	1
C	-339	3120095600	5,6PF 2,5"C" 2222 678 09 568 COGECO	1
C	-340	3120098200	8,2PF 2,5"E" 2222 678 09 828 COGECO	1
C	-341	3120021000	1 NF 2,5 2222 630-53 02 102 COGECO	1
C	-342	3120094700	4,7PF 2,5 2222 678 09 478 COGECO	1
C	-343	3100610000	FILTRE TRAVER ECROU B85313AB7 SIEMENS	1
C	-344	3100610000	FILTRE TRAVER ECROU B85313AB7 SIEMENS	1
C	-345	3100610000	FILTRE TRAVER ECROU B85313AB7 SIEMENS	1
C	-346	3100610000	FILTRE TRAVER ECROU B85313AB7 SIEMENS	1
C	-347	3100610000	FILTRE TRAVER ECROU B85313AB7 SIEMENS	1
C	-348	3100610000	FILTRE TRAVER ECROU B85313AB7 SIEMENS	1
C	-349	3100610000	FILTRE TRAVER ECROU B85313AB7 SIEMENS	1
C	-350	3120091800	1,8PF 2,5"W" 2222 678 03 188 COGECO	1
C	-351	3120091800	1,8PF 2,5"W" 2222 678 03 188 COGECO	1
C	-352	3120021000	1 NF 2,5 2222 630-53 02 102 COGECO	1
C	-353	3120021000	1 NF 2,5 2222 630-53 02 102 COGECO	1
C	-401	3120021000	1 NF 2,5 2222 630-53 02 102 COGECO	1
C	-402	3120021000	1 NF 2,5 2222 630-53 02 102 COGECO	1
C	-403	3120021000	1 NF 2,5 2222 630-53 02 102 COGECO	1
C	-405	3120011000	100PF 2,5 'N10'2222 678 58 101 COGECO	1
C	-406	3120011000	100PF 2,5 'N10'2222 678 58 101 COGECO	1
C	-407	3100600000	100OFF TRAVERS 8020D6000 160V BEEKS STETTNER	1
C	-408	3100600000	100OFF TRAVERS 8020D6000 160V BEEKS STETTNER	1
C	-409	3100600000	100OFF TRAVERS 8020D6000 160V BEEKS STETTNER	1
C	-410	3120001000	10PF 2,5 'F' 2222 678 10 109 COGECO	1
C	-411	3120001200	12PF 2,5 'G' 2222 678 10 129 COGECO	1
C	-412	3120093300	3,3PF 2,5"Z" 2222 678 09 338 COGECO	1
C	-413	3120001500	15PF 2,5 'H' 2222 678 10 159 COGECO	1
C	-414	3120001500	15PF 2,5 'H' 2222 678 10 159 COGECO	1

REPERE	REF.	ADRET	DESCRIPTION	QTE
C	-415	3120096800	6,8PF 2,5'D'	2222 678 09 688 COGECO 1
C	-416	3120094700	4,7PF 2,5	2222 678 09 478 COGECO 1
C	-417	3120094700	4,7PF 2,5	2222 678 09 478 COGECO 1
C	-418	3120021000	1 NF 2,5	2222 630-53 02 102 COGECO 1
C	-419	3120021000	1 NF 2,5	2222 630-53 02 102 COGECO 1
C	-420	3100610000	FILTRE TRAVER ECROU B85313AB7 SIEMENS 1	
C	-421	3100610000	FILTRE TRAVER ECROU B85313AB7 SIEMENS 1	
C	-422	3100610000	FILTRE TRAVER ECROU B85313AB7 SIEMENS 1	
C	-423	3120095600	5,6PF 2,5'C'	2222 678 09 568 COGECO 1
C	-501	3100600000	1000PF TRAVERS 8020D6000 160V BEEKS STETTNER 1	
C	-502	3120011000	100PF 2,5 'N10'2222 678 58 101 COGECO 1	
C	-503	3120011000	100PF 2,5 'N10'2222 678 58 101 COGECO 1	
C	-504	3100600000	1000PF TRAVERS 8020D6000 160V BEEKS STETTNER 1	
C	-505	3120021000	1 NF 2,5	2222 630-53 02 102 COGECO 1
C	-506	3120021000	1 NF 2,5	2222 630-53 02 102 COGECO 1
C	-507	3120021000	1 NF 2,5	2222 630-53 02 102 COGECO 1
C	-508	3120021000	1 NF 2,5	2222 630-53 02 102 COGECO 1
C	-509	3120021000	1 NF 2,5	2222 630-53 02 102 COGECO 1
C	-510	3120021000	1 NF 2,5	2222 630-53 02 102 COGECO 1
C	-511	3120021000	1 NF 2,5	2222 630-53 02 102 COGECO 1
C	-512	3100600000	1000PF TRAVERS 8020D6000 160V BEEKS STETTNER 1	
C	-515	3120001200	12PF 2,5 'G'	2222 678 10 129 COGECO 1
C	-516	3120011000	100PF 2,5 'N10'2222 678 58 101 COGECO 1	
C	-517	3120094700	4,7PF 2,5	2222 678 09 478 COGECO 1
C	-518	3120094700	4,7PF 2,5	2222 678 09 478 COGECO 1
C	-519	3120096800	6,8PF 2,5'D'	2222 678 09 688 COGECO 1
C	-520	3120098200	8,2PF 2,5'E'	2222 678 09 828 COGECO 1
C	-521	3120096800	6,8PF 2,5'D'	2222 678 09 688 COGECO 1
C	-522	3120098200	8,2PF 2,5'E'	2222 678 09 828 COGECO 1
C	-523	3120011000	100PF 2,5 'N10'2222 678 58 101 COGECO 1	
C	-524	3120094700	4,7PF 2,5	2222 678 09 478 COGECO 1
C	-525	3120094700	4,7PF 2,5	2222 678 09 478 COGECO 1
C	-526	3120005600	56PF 2,5	2222 678 10 569 COGECO 1
C	-527	3700150000	10MMF/25V 2,54 ... REF 196D A1 SPRAGUE 1	
C	-528	3120001000	10PF 2,5 'F'	2222 678 10 109 COGECO 1
C	-529	3120096800	6,8PF 2,5'D'	2222 678 09 688 COGECO 1
C	-530	3120096800	6,8PF 2,5'D'	2222 678 09 688 COGECO 1
C	-531	3100000000	CONDENS CERAMIQUE A AJUSTER ADRET 1	
C	-532	3120094700	4,7PF 2,5	2222 678 09 478 COGECO 1
C	-603	3100600000	1000PF TRAVERS 8020D6000 160V BEEKS STETTNER 1	
C	-604	3150042200	0,22MMF 5 50V20% 3439050 E224M AUX 1	
C	-605	3150042200	0,22MMF 5 50V20% 3439050 E224M AUX 1	
C	-606	3120098200	8,2PF 2,5'E'	2222 678 09 828 COGECO 1
C	-607	3120094700	4,7PF 2,5	2222 678 09 478 COGECO 1
C	-608	3120098200	8,2PF 2,5'E'	2222 678 09 828 COGECO 1
C	-609	3120098200	8,2PF 2,5'E'	2222 678 09 828 COGECO 1
C	-610	3120098200	8,2PF 2,5'E'	2222 678 09 828 COGECO 1
C	-611	3120095600	5,6PF 2,5'D'	2222 678 09 568 COGECO 1
C	-613	3120096800	6,8PF 2,5'D'	2222 678 09 688 COGECO 1
C	-614	3120021000	1 NF 2,5	2222 630-53 02 102 COGECO 1
C	-615	3120021000	1 NF 2,5	2222 630-53 02 102 COGECO 1
C	-616	3120011000	100PF 2,5 'N10'2222 678 58 101 COGECO 1	
C	-617	3120001200	12PF 2,5 'G'	2222 678 10 129 COGECO 1
C	-618	3100600000	1000PF TRAVERS 8020D6000 160V BEEKS STETTNER 1	
C	-621	3100610000	FILTRE TRAVER ECROU B85313AB7 SIEMENS 1	
C	-622	3100610000	FILTRE TRAVER ECROU B85313AB7 SIEMENS 1	
C	-623	3120094700	4,7PF 2,5	2222 678 09 478 COGECO 1
C	-624	3120001800	18PF 2,5 'J'	2222 678 10 189 COGECO 1
C	-701	3120098200	8,2PF 2,5'E'	2222 678 09 828 COGECO 1
C	-702	3120098200	8,2PF 2,5'E'	2222 678 09 828 COGECO 1
C	-703	3120098200	8,2PF 2,5'E'	2222 678 09 828 COGECO 1
C	-704	3150042200	0,22MMF 5 50V20% 3439050 E224M AUX 1	
C	-705	3150042200	0,22MMF 5 50V20% 3439050 E224M AUX 1	
C	-706	3150042200	0,22MMF 5 50V20% 3439050 E224M AUX 1	
C	-707	3150042200	0,22MMF 5 50V20% 3439050 E224M AUX 1	
C	-708	3120001000	10PF 2,5 'F'	2222 678 10 109 COGECO 1
C	-710	3100600000	1000PF TRAVERS 8020D6000 160V BEEKS STETTNER 1	
C	-711	3150042200	0,22MMF 5 50V20% 3439050 E224M AUX 1	
C	-712	3120011000	100PF 2,5 'N10'2222 678 58 101 COGECO 1	
C	-713	3800042200	CHIPS 0,22MMF 20% 25V Z5U-1808 RTC 1	
C	-714	3800042200	CHIPS 0,22MMF 20% 25V Z5U-1808 RTC 1	
C	-715	3800042200	CHIPS 0,22MMF 20% 25V Z5U-1808 RTC 1	
C	-716	3700150000	10MMF/25V 2,54 ... REF 196D A1 SPRAGUE 1	
C	-717	3150042200	0,22MMF 5 50V20% 3439050 E224M AUX 1	
C	-718	3150042200	0,22MMF 5 50V20% 3439050 E224M AUX 1	
C	-719	3150042200	0,22MMF 5 50V20% 3439050 E224M AUX 1	
C	-720	3150042200	0,22MMF 5 50V20% 3439050 E224M AUX 1	
C	-721	3150042200	0,22MMF 5 50V20% 3439050 E224M AUX 1	
C	-722	3150042200	0,22MMF 5 50V20% 3439050 E224M AUX 1	
C	-723	3120094700	4,7PF 2,5	2222 678 09 478 COGECO 1

REPERE	REF.	ADRET	DESCRIPTION	QTE
C	-724	3120094700	4,7PF 2,5 2222 678 09 478	COGECO 1
C	-725	3120096800	6,8PF 2,5'D' 2222 678 09 688	COGECO 1
C	-726	3120096800	6,8PF 2,5'D' 2222 678 09 688	COGECO 1
C	-727	3120096800	6,8PF 2,5'D' 2222 678 09 688	COGECO 1
C	-728	3100610000	FILTRE TRAVER ECROU B85313AB7	SIEMENS 1
C	-729	3100610000	FILTRE TRAVER ECROU B85313AB7	SIEMENS 1
C	-730	3120021000	1 NF 2,5 2222 630-53 02 102	COGECO 1
C	-731	3120021000	1 NF 2,5 2222 630-53 02 102	COGECO 1
C	-732	3120021000	1 NF 2,5 2222 630-53 02 102	COGECO 1
C	-801	3700170000	22MMF/15V L14 CTS13	SPRAGUE 1
D	-001	4500020000	1N4151	FU'ITT' 1
D	-002	4500560000	BAT 19	THOMSON 1
D	-003	4500560000	BAT 19	THOMSON 1
D	-004	4500560000	BAT 19	THOMSON 1
D	-005	4500560000	BAT 19	THOMSON 1
D	-101	4500510000	BB 229	ITT 1
D	-102	4500020000	1N4151	FU'ITT' 1
D	-103	4500560000	BAT 19	THOMSON 1
D	-104	4500560000	BAT 19	THOMSON 1
D	-105	4500090000	BB 141 A (BB 121B)	ITT 1
D	-106	4500020000	1N4151	FU'ITT' 1
D	-107	4500020000	1N4151	FU'ITT' 1
D	-108	4500020000	1N4151	FU'ITT' 1
D	-109	4500510000	BB 229	ITT 1
D	-201	4500200100	BA 282	SIEMENS 1
D	-202	4500200100	BA 282	SIEMENS 1
D	-203	4500200100	BA 282	SIEMENS 1
D	-204	4500200100	BA 282	SIEMENS 1
D	-205	4500200100	BA 282	SIEMENS 1
D	-206	4500200100	BA 282	SIEMENS 1
D	-207	4500200100	BA 282	SIEMENS 1
D	-208	4500200100	BA 282	SIEMENS 1
D	-209	4500200100	BA 282	SIEMENS 1
D	-210	4500020000	1N4151	FU'ITT' 1
D	-211	4600040000	ZFD5,6	ITT 1
D	-212	4500450000	BB 409 (STANDARD)	SIEMENS 1
D	-213	4500450000	BB 409 (STANDARD)	SIEMENS 1
D	-214	4500450000	BB 409 (STANDARD)	SIEMENS 1
D	-215	4500450000	BB 409 (STANDARD)	SIEMENS 1
D	-216	4500450000	BB 409 (STANDARD)	SIEMENS 1
D	-217	4500450000	BB 409 (STANDARD)	SIEMENS 1
D	-218	4500020000	1N4151	FU'ITT' 1
D	-301	4500200100	BA 282	SIEMENS 1
D	-302	4500200100	BA 282	SIEMENS 1
D	-303	4500200100	BA 282	SIEMENS 1
D	-304	4500200100	BA 282	SIEMENS 1
D	-305	4500200100	BA 282	SIEMENS 1
D	-306	4500200100	BA 282	SIEMENS 1
D	-307	4500200100	BA 282	SIEMENS 1
D	-308	4500200100	BA 282	SIEMENS 1
D	-309	4500200100	BA 282	SIEMENS 1
D	-310	4500200100	BA 282	SIEMENS 1
D	-311	4500020000	1N4151	FU'ITT' 1
D	-312	4500020000	1N4151	FU'ITT' 1
D	-313	4500020000	1N4151	FU'ITT' 1
D	-314	4500020000	1N4151	FU'ITT' 1
D	-315	4600040000	ZFD5,6	ITT 1
D	-316	4500450000	BB 409 (STANDARD)	SIEMENS 1
D	-317	4500450000	BB 409 (STANDARD)	SIEMENS 1
D	-318	4500450000	BB 409 (STANDARD)	SIEMENS 1
D	-401	4500200100	BA 282	SIEMENS 1
D	-402	4500200100	BA 282	SIEMENS 1
D	-403	4500200100	BA 282	SIEMENS 1
D	-404	4500200100	BA 282	SIEMENS 1
D	-405	4500200100	BA 282	SIEMENS 1
D	-406	4500200100	BA 282	SIEMENS 1
D	-407	4500200100	BA 282	SIEMENS 1
D	-408	4500200100	BA 282	SIEMENS 1
D	-409	4500200100	BA 282	SIEMENS 1
D	-410	4500200100	BA 282	SIEMENS 1
D	-411	4500200100	BA 282	SIEMENS 1
D	-412	4500200100	BA 282	SIEMENS 1
D	-413	4500200100	BA 282	SIEMENS 1
D	-414	4500200100	BA 282	SIEMENS 1
D	-501	4500560000	BAT 19	THOMSON 1
D	-502	4500560000	BAT 19	THOMSON 1
D	-503	4500020000	1N4151	FU'ITT' 1
D	-505	4600080000	ZFD6,8	ITT 1
D	-509	4500200100	BA 282	SIEMENS 1
D	-510	4500200100	BA 282	SIEMENS 1



REPERE	REF.	ADRET	DESCRIPTION	QTE
D -511	4500200100	BA 282	..... SIEMENS	1
D -512	4500200100	BA 282	..... SIEMENS	1
D -513	4500200100	BA 282	..... SIEMENS	1
D -514	4500200100	BA 282	..... SIEMENS	1
D -515	4500020000	1N4151	..... FU'ITT'	1
D -601	4500020000	1N4151	..... FU'ITT'	1
D -701	4500200100	BA 282	..... SIEMENS	1
D -702	4500200100	BA 282	..... SIEMENS	1
D -703	4500200100	BA 282	..... SIEMENS	1
D -704	4500200100	BA 282	..... SIEMENS	1
D -705	4500340000	BA 379 (DIODE PIN)	..... SIEMENS	1
D -706	4500340000	BA 379 (DIODE PIN)	..... SIEMENS	1
D -707	4500020000	1N4151	..... FU'ITT'	1
D -708	4600040000	ZFD5,6	..... ITT	1
D -709	4600040000	ZFD5,6	..... ITT	1
D -710	4600040000	ZFD5,6	..... ITT	1
L -001	5300110000	0,10MMH	ORE 53800 DEL 1025-94 OREGA DELEVAN	1
L -002	5300300100	4,7MMH	ORE 53838 DEL 1025-36 OREGA DELEVAN	1
L -003	5300280000	3,3MMH	ORE 53834 DEL 1025-32 OREGA DELEVAN	1
L -101	5300300100	4,7MMH	ORE 53838 DEL 1025-36 OREGA DELEVAN	1
L -102	5300140100	0,22MMH	ORE 53806 DEL 1025-04 OREGA DELEVAN	1
L -103	5303360000	16MMH	..... ZD 2/16 SIRPM(NEOSID)	1
L -104	5300260100	2,2MMH	ORE 53830 DEL 1025-28 OREGA DELEVAN	1
L -105	5300200000	0,68MMH	ORE 53818 DEL 1025-16 OREGA DELEVAN	1
L -106	5300320100	6,8MMH	ORE 53842 DEL 1025-40 OREGA DELEVAN	1
L -107	5300300100	4,7MMH	ORE 53838 DEL 1025-36 OREGA DELEVAN	1
L -108	5300110000	0,10MMH	ORE 53800 DEL 1025-94 OREGA DELEVAN	1
L -109	5300120000	0,15MMH	ORE 53802 DEL 1025-00 OREGA DELEVAN	1
L -201	5300220000	1,0MMH	ORE 53822 DEL 1025-20 OREGA DELEVAN	1
L -202	5300220000	1,0MMH	ORE 53822 DEL 1025-20 OREGA DELEVAN	1
L -203	5300220000	1,0MMH	ORE 53822 DEL 1025-20 OREGA DELEVAN	1
L -204	5300220000	1,0MMH	ORE 53822 DEL 1025-20 OREGA DELEVAN	1
L -205	5300050000	0,033MMH	REF 53805 ..... *FU'OREGA	1
L -301	5300220000	1,0MMH	ORE 53822 DEL 1025-20 OREGA DELEVAN	1
L -302	5300030000	0,022MMH	REF 53801 ..... *FU'OREGA	1
L -303	5300220000	1,0MMH	ORE 53822 DEL 1025-20 OREGA DELEVAN	1
L -304	5300220000	1,0MMH	ORE 53822 DEL 1025-20 OREGA DELEVAN	1
L -305	5300220000	1,0MMH	ORE 53822 DEL 1025-20 OREGA DELEVAN	1
L -306	5300220000	1,0MMH	ORE 53822 DEL 1025-20 OREGA DELEVAN	1
L -307	5300220000	1,0MMH	ORE 53822 DEL 1025-20 OREGA DELEVAN	1
L -308	5300140100	0,22MMH	ORE 53806 DEL 1025-04 OREGA DELEVAN	1
L -309	5300310000	5,6MMH	ORE 53840 DEL 1025-38 OREGA DELEVAN	1
L -401	5303360000	16MMH	..... ZD 2/16 SIRPM(NEOSID)	1
L -402	5300220000	1,0MMH	ORE 53822 DEL 1025-20 OREGA DELEVAN	1
L -403	5300220000	1,0MMH	ORE 53822 DEL 1025-20 OREGA DELEVAN	1
L -501	0205060000	01 TRI	MODULATEUR AM ..... 740A -----A98-----	1
L -501	5300220000	1,0MMH	ORE 53822 DEL 1025-20 OREGA DELEVAN	1
L -502	5300120000	0,15MMH	ORE 53802 DEL 1025-00 OREGA DELEVAN	1
L -601	5300090000	0,068MMH	REF 53813 ..... *FU'OREGA	1
L -602	5300090000	0,068MMH	REF 53813 ..... *FU'OREGA	1
L -603	5300160000	0,33MMH	ORE 53810 DEL 1025-08 OREGA DELEVAN	1
L -604	0219300000	01 SELF	VHF ..... 740A ADRET .....	1
L -701	5300220000	1,0MMH	ORE 53822 DEL 1025-20 OREGA DELEVAN	1
L -702	5300160000	0,33MMH	ORE 53810 DEL 1025-08 OREGA DELEVAN	1
L -703	5300500000	220MMH	ORE 53878 DEL 1025-76 OREGA DELEVAN	1
L -704	5300500000	220MMH	ORE 53878 DEL 1025-76 OREGA DELEVAN	1
L -705	5300500000	220MMH	ORE 53878 DEL 1025-76 OREGA DELEVAN	1
L -706	5300500000	220MMH	ORE 53878 DEL 1025-76 OREGA DELEVAN	1
L -707	5300500000	220MMH	ORE 53878 DEL 1025-76 OREGA DELEVAN	1
L -708	5301100000	220MMH	ORE 53778 DEL 1537-92 OREGA DELEVAN	1
L -801	5303360000	16MMH	..... ZD 2/16 SIRPM(NEOSID)	1
P -101	2153220000	22K TOS	CERMET T 7 YA SFERNICE	1
P -401	2152100000	1 K TOS	CERMET T 7 YA SFERNICE	1
P -701	2151220000	22OR TOS	CERMET T 7 YA SFERNICE	1
P -801	2133100000	10K 3/4"	15T CERMET 43 P SPECTROL	1
P -802	2133100000	10K 3/4"	15T CERMET 43 P SPECTROL	1
P -803	2133100000	10K 3/4"	15T CERMET 43 P SPECTROL	1
P -804	2133100000	10K 3/4"	15T CERMET 43 P SPECTROL	1
P -805	2133100000	10K 3/4"	15T CERMET 43 P SPECTROL	1
P -806	2133100000	10K 3/4"	15T CERMET 43 P SPECTROL	1
P -807	2133100000	10K 3/4"	15T CERMET 43 P SPECTROL	1
P -808	2133100000	10K 3/4"	15T CERMET 43 P SPECTROL	1
Q -001	4300280000	BFR 91	POINT ROUGE C.ENTREE RTC	1
Q -002	4300370000	BFT 95	..... POINT VERT CE AEG	1
Q -003	4300310000	BFR 22	REPLACE ON543 ... RTC	1
Q -004	4300310000	BFR 22	REPLACE ON543 ... RTC	1
Q -005	4300310000	BFR 22	REPLACE ON543 ... RTC	1
Q -006	4300280000	BFR 91	POINT ROUGE C.ENTREE RTC	1
Q -007	4300110000	BC 416 C	(BC214C) ..... AEG	1
Q -008	4300190000	BC 413 C	(BC184C) ..... AEG	1



REPERE	REF.	ADRET	DESCRIPTION	QTE
Q	-009	4300190000	BC 413 C (BC184C) ..... AEG	1
Q	-101	4300250000	BFR 90 POINT MARRON C.ENTREE RTC	1
Q	-102	4300280000	BFR 91 POINT ROUGE C.ENTREE RTC	1
Q	-103	4300720000	BFY 90 ..... RTC	1
Q	-104	4300310000	BFQ 22 REPLACE ON543 ... RTC	1
Q	-105	4300370000	BFT 95 ..... POINT VERT CE AEG	1
Q	-106	4300720000	BFY 90 ..... RTC	1
Q	-107	4300270000	BFR 96 POINT ORANGE C.ENTREE RTC	1
Q	-108	4300610000	BF 506 ..... MOTOROLA	1
Q	-109	4300620000	MPS 918 ..... MOTOROLA	1
Q	-110	4300620000	MPS 918 ..... MOTOROLA	1
Q	-111	4300610000	BF 506 ..... MOTOROLA	1
Q	-112	4300310000	BFQ 22 REPLACE ON543 ... RTC	1
Q	-113	4300280000	BFR 91 POINT ROUGE C.ENTREE RTC	1
Q	-201	4300310000	BFQ 22 REPLACE ON543 ... RTC	1
Q	-202	4300310000	BFQ 22 REPLACE ON543 ... RTC	1
Q	-203	4300250000	BFR 90 POINT MARRON C.ENTREE RTC	1
Q	-204	4300270000	BFR 96 POINT ORANGE C.ENTREE RTC	1
Q	-205	4300430000	BD 136 ..... T0126 AEG	1
Q	-301	4300310000	BFQ 22 REPLACE ON543 ... RTC	1
Q	-302	4300250000	BFR 90 POINT MARRON C.ENTREE RTC	1
Q	-303	4300270000	BFR 96 POINT ORANGE C.ENTREE RTC	1
Q	-304	4300310000	BFQ 22 REPLACE ON543 ... RTC	1
Q	-401	4300370000	BFT 95 ..... POINT VERT CE AEG	1
Q	-402	4300370000	BFT 95 ..... POINT VERT CE AEG	1
Q	-403	4300110000	BC 416 C (BC214C) ..... AEG	1
Q	-501	0205210000	01 2X BFQ22 TRIES EN VBE 7100D .....A98...	1
Q	-503	4300310000	BFQ 22 REPLACE ON543 ... RTC	1
Q	-504	4300310000	BFQ 22 REPLACE ON543 ... RTC	1
Q	-505	4300270000	BFR 96 POINT ORANGE C.ENTREE RTC	1
Q	-506	4300150000	MPS 2369 ..... MOTOROLA	1
Q	-507	4300150000	MPS 2369 ..... MOTOROLA	1
Q	-508	4300600000	MPS 3640 ..... MOTOROLA	1
Q	-601	4300310000	BFQ 22 REPLACE ON543 ... RTC	1
Q	-602	4300270000	BFR 96 POINT ORANGE C.ENTREE RTC	1
Q	-604	4300370000	BFT 95 ..... POINT VERT CE AEG	1
Q	-701	4300190000	BC 413 C (BC184C) ..... AEG	1
Q	-702	4300250000	BFR 90 POINT MARRON C.ENTREE RTC	1
Q	-703	4300280000	BFR 91 POINT ROUGE C.ENTREE RTC	1
Q	-704	4300110000	BC 416 C (BC214C) ..... AEG	1
Q	-705	4300270000	BFR 96 POINT ORANGE C.ENTREE RTC	1
Q	-706	4300270000	BFR 96 POINT ORANGE C.ENTREE RTC	1
Q	-707	4300270000	BFR 96 POINT ORANGE C.ENTREE RTC	1
Q	-708	4300400000	TP 3094 ..... TRW	1
R	-001	2905001000	10R 5,08 CC 5% NK3 SOVCOR	1
R	-002	2210021000	1K0 5% N4 SOVCOR	1
R	-003	2905004700	47R 5,08 CC 5% NK3 SOVCOR	1
R	-004	2210005600	56R 5% N4 SOVCOR	1
R	-005	2200011500	150R 5% N4 SOVCOR	1
R	-006	2210031200	12K 5% N4 SOVCOR	1
R	-007	2210018200	820R 5% N4 SOVCOR	1
R	-008	2210013300	330R 5% N4 SOVCOR	1
R	-009	2210011800	180R 5% N4 SOVCOR	1
R	-010	2210011000	100R 5% N4 SOVCOR	1
R	-011	2210021000	1K0 5% N4 SOVCOR	1
R	-012	2210021200	1K2 5% N4 SOVCOR	1
R	-014	2905011000	100R 5,08 CC 5% NK3 SOVCOR	1
R	-015	2210012200	220R 5% N4 SOVCOR	1
R	-016	2210034700	47K 5% N4 SOVCOR	1
R	-017	2210034700	47K 5% N4 SOVCOR	1
R	-018	2210012200	220R 5% N4 SOVCOR	1
R	-019	2210034700	47K 5% N4 SOVCOR	1
R	-020	2210003300	33R 5% N4 SOVCOR	1
R	-021	2210012200	220R 5% N4 SOVCOR	1
R	-022	2210051000	1M 5% N4 SOVCOR	1
R	-023	2210021000	1K0 5% N4 SOVCOR	1
R	-024	2210021000	1K0 5% N4 SOVCOR	1
R	-025	2210051000	1M 5% N4 SOVCOR	1
R	-026	2905001500	15R 5,08 CC 5% NK3 SOVCOR	1
R	-027	2905002200	22R 5,08 CC 5% NK3 SOVCOR	1
R	-028	2210026800	6K8 5% N4 SOVCOR	1
R	-029	2210018200	820R 5% N4 SOVCOR	1
R	-030	2210012200	220R 5% N4 SOVCOR	1
R	-031	2210018200	820R 5% N4 SOVCOR	1
R	-032	2905006800	68R 5,08 CC 5% NK3 SOVCOR	1
R	-033	2400004700	47R 5% N5 SOVCOR	1
R	-034	2500111000	1K10 * 1% 0,3 W SMA207 DRALORIC	1
R	-035	2500024900	249R * 1% 0,3 W SMA207 DRALORIC	1
R	-036	2905031000	10K 5,08 CC 5% NK3 SOVCOR	1
R	-037	2905004700	47R 5,08 CC 5% NK3 SOVCOR	1

REFERE	REF.	ADRET	DESCRIPTION	QTE
R	-038	2905002200	22R 5,08 CC	5% NK3 SOVCOR 1
R	-039	2210022700	2K7	5% N4 SOVCOR 1
R	-040	2905016800	680R 5,08 CC	5% NK3 SOVCOR 1
R	-041	2905005100	51R 5,08 CC	5% NK3 SOVCOR 1
R	-042	2210012200	220R	5% N4 SOVCOR 1
R	-043	2900011000	100R	5% NK3 SOVCOR 1
R	-044	2900005100	51R	5% NK3 SOVCOR 1
R	-102	2905011000	100R 5,08 CC	5% NK3 SOVCOR 1
R	-103	2200014700	470R	5% N4 SOVCOR 1
R	-104	2210028200	8K2	5% N4 SOVCOR 1
R	-105	2210021200	1K2	5% N4 SOVCOR 1
R	-106	2905001000	10R 5,08 CC	5% NK3 SOVCOR 1
R	-107	2210021500	1K5	5% N4 SOVCOR 1
R	-108	2905002700	27R 5,08 CC	5% NK3 SOVCOR 1
R	-109	2210014700	470R	5% N4 SOVCOR 1
R	-110	2210005100	51R	5% N4 SOVCOR 1
R	-111	2210021000	1K0	5% N4 SOVCOR 1
R	-112	2905001000	10R 5,08 CC	5% NK3 SOVCOR 1
R	-113	2905006800	68R 5,08 CC	5% NK3 SOVCOR 1
R	-114	2210011200	120R	5% N4 SOVCOR 1
R	-115	2210004700	47R	5% N4 SOVCOR 1
R	-116	2210028200	8K2	5% N4 SOVCOR 1
R	-117	2200011500	150R	5% N4 SOVCOR 1
R	-118	2900001000	10R	5% NK3 SOVCOR 1
R	-119	2900001000	10R	5% NK3 SOVCOR 1
R	-120	2210021000	1K0	5% N4 SOVCOR 1
R	-121	2210021200	1K2	5% N4 SOVCOR 1
R	-122	2210021000	1K0	5% N4 SOVCOR 1
R	-123	2210021000	1K0	5% N4 SOVCOR 1
R	-124	2210011000	100R	5% N4 SOVCOR 1
R	-125	2210012200	220R	5% N4 SOVCOR 1
R	-126	2210008200	82R	5% N4 SOVCOR 1
R	-127	2210023900	3K9	5% N4 SOVCOR 1
R	-128	2200011500	150R	5% N4 SOVCOR 1
R	-129	2200011000	100R	5% N4 SOVCOR 1
R	-130	2210014700	470R	5% N4 SOVCOR 1
R	-131	2905004700	47R 5,08 CC	5% NK3 SOVCOR 1
R	-132	2900004700	47R	5% NK3 SOVCOR 1
R	-133	2905004700	47R 5,08 CC	5% NK3 SOVCOR 1
R	-134	2905004700	47R 5,08 CC	5% NK3 SOVCOR 1
R	-135	2905016800	680R 5,08 CC	5% NK3 SOVCOR 1
R	-136	2905005100	51R 5,08 CC	5% NK3 SOVCOR 1
R	-137	2900032200	22K	5% NK3 SOVCOR 1
R	-138	2905031000	10K 5,08 CC	5% NK3 SOVCOR 1
R	-139	2210016800	680R	5% N4 SOVCOR 1
R	-140	2210023300	3K3	5% N4 SOVCOR 1
R	-141	2905001000	10R 5,08 CC	5% NK3 SOVCOR 1
R	-142	2905016800	680R 5,08 CC	5% NK3 SOVCOR 1
R	-143	2905005100	51R 5,08 CC	5% NK3 SOVCOR 1
R	-144	2905031000	10K 5,08 CC	5% NK3 SOVCOR 1
R	-145	2500111000	1K10 * 1% 0,3 W	SMA207 DRALORIC 1
R	-146	2500024900	249R * 1% 0,3 W	SMA207 DRALORIC 1
R	-147	2400004700	47R	5% N5 SOVCOR 1
R	-148	2905002200	22R 5,08 CC	5% NK3 SOVCOR 1
R	-149	2905004700	47R 5,08 CC	5% NK3 SOVCOR 1
R	-150	2210022700	2K7	5% N4 SOVCOR 1
R	-151	2905006800	68R 5,08 CC	5% NK3 SOVCOR 1
R	-152	2905002200	22R 5,08 CC	5% NK3 SOVCOR 1
R	-153	2905002200	22R 5,08 CC	5% NK3 SOVCOR 1
R	-154	2905001500	15R 5,08 CC	5% NK3 SOVCOR 1
R	-155	2210018200	820R	5% N4 SOVCOR 1
R	-156	2210018200	820R	5% N4 SOVCOR 1
R	-157	2210005100	51R	5% N4 SOVCOR 1
R	-158	2210013300	330R	5% N4 SOVCOR 1
R	-159	2210021000	1K0	5% N4 SOVCOR 1
R	-160	2210013300	330R	5% N4 SOVCOR 1
R	-161	2210013900	390R	5% N4 SOVCOR 1
R	-162	2210016800	680R	5% N4 SOVCOR 1
R	-163	2210012200	220R	5% N4 SOVCOR 1
R	-164	2210011000	100R	5% N4 SOVCOR 1
R	-165	2210011000	100R	5% N4 SOVCOR 1
R	-166	2210022200	2K2	5% N4 SOVCOR 1
R	-167	2210022200	2K2	5% N4 SOVCOR 1
R	-168	2210001000	10R	5% N4 SOVCOR 1
R	-169	2210001000	10R	5% N4 SOVCOR 1
R	-170	2210031500	15K	5% N4 SOVCOR 1
R	-171	2900011000	100R	5% NK3 SOVCOR 1
R	-172	2900011000	100R	5% NK3 SOVCOR 1
R	-201	2210015600	560R	5% N4 SOVCOR 1
R	-202	2210012700	270R	5% N4 SOVCOR 1

REFERE	REF. ADRET	DESCRIPTION	QTE
R -203	2210011000	100R	5% N4 SOVCOR 1
R -204	2210021200	1K2	5% N4 SOVCOR 1
R -205	2210015600	560R	5% N4 SOVCOR 1
R -206	2905001500	15R 5,08 CC	5% NK3 SOVCOR 1
R -207	2210001000	10R	5% N4 SOVCOR 1
R -208	2210026800	6KB	5% N4 SOVCOR 1
R -209	2210024700	4K7	5% N4 SOVCOR 1
R -210	2210024700	4K7	5% N4 SOVCOR 1
R -211	2210012200	220R	5% N4 SOVCOR 1
R -212	2210015600	560R	5% N4 SOVCOR 1
R -213	2210021500	1K5	5% N4 SOVCOR 1
R -214	2210021500	1K5	5% N4 SOVCOR 1
R -215	2210012200	220R	5% N4 SOVCOR 1
R -216	2210021200	1K2	5% N4 SOVCOR 1
R -217	2905001500	15R 5,08 CC	5% NK3 SOVCOR 1
R -218	2210005600	56R	5% N4 SOVCOR 1
R -219	2210014700	470R	5% N4 SOVCOR 1
R -220	2905001500	15R 5,08 CC	5% NK3 SOVCOR 1
R -221	2905001800	18R 5,08 CC	5% NK3 SOVCOR 1
R -222	2905011500	150R 5,08 CC	5% NK3 SOVCOR 1
R -301	2905024700	4K7 5,08 CC	5% NK3 SOVCOR 1
R -302	2210026800	6KB	5% N4 SOVCOR 1
R -303	2210023300	3K3	5% N4 SOVCOR 1
R -304	2210023300	3K3	5% N4 SOVCOR 1
R -305	2210015600	560R	5% N4 SOVCOR 1
R -306	2210011000	100R	5% N4 SOVCOR 1
R -307	2210021200	1K2	5% N4 SOVCOR 1
R -308	2905001500	15R 5,08 CC	5% NK3 SOVCOR 1
R -309	2210012700	270R	5% N4 SOVCOR 1
R -310	2210015600	560R	5% N4 SOVCOR 1
R -311	2210021200	1K2	5% N4 SOVCOR 1
R -312	2905001500	15R 5,08 CC	5% NK3 SOVCOR 1
R -313	2210005600	56R	5% N4 SOVCOR 1
R -314	2210014700	470R	5% N4 SOVCOR 1
R -315	2905001500	15R 5,08 CC	5% NK3 SOVCOR 1
R -316	2905003300	33R 5,08 CC	5% NK3 SOVCOR 1
R -317	2905011500	150R 5,08 CC	5% NK3 SOVCOR 1
R -318	2210012200	220R	5% N4 SOVCOR 1
R -319	2210012200	220R	5% N4 SOVCOR 1
R -320	2210021500	1K5	5% N4 SOVCOR 1
R -321	2210021500	1K5	5% N4 SOVCOR 1
R -322	2210014700	470R	5% N4 SOVCOR 1
R -323	2210033300	33K	5% N4 SOVCOR 1
R -324	2210033300	33K	5% N4 SOVCOR 1
R -325	2210001000	10R	5% N4 SOVCOR 1
R -326	2905008200	82R 5,08 CC	5% NK3 SOVCOR 1
R -327	2905011200	120R 5,08 CC	5% NK3 SOVCOR 1
R -328	2905011200	120R 5,08 CC	5% NK3 SOVCOR 1
R -329	2905008200	82R 5,08 CC	5% NK3 SOVCOR 1
R -330	2210024700	4K7	5% N4 SOVCOR 1
R -331	2210024700	4K7	5% N4 SOVCOR 1
R -332	2210022200	2K2	5% N4 SOVCOR 1
R -333	2210031000	10K	5% N4 SOVCOR 1
R -334	2210041000	100K	5% N4 SOVCOR 1
R -335	2210026800	6KB	5% N4 SOVCOR 1
R -336	2210026800	6KB	5% N4 SOVCOR 1
R -401	2210026800	6KB	5% N4 SOVCOR 1
R -402	2905026800	6KB 5,08 CC	5% NK3 SOVCOR 1
R -403	2210021800	1K8	5% N4 SOVCOR 1
R -404	2905005600	56R 5,08 CC	5% NK3 SOVCOR 1
R -405	2905014700	470R 5,08 CC	5% NK3 SOVCOR 1
R -406	2905014700	470R 5,08 CC	5% NK3 SOVCOR 1
R -407	2210031000	10K	5% N4 SOVCOR 1
R -408	2905011800	180R 5,08 CC	5% NK3 SOVCOR 1
R -409	2905012200	220R 5,08 CC	5% NK3 SOVCOR 1
R -410	2210021000	1K0	5% N4 SOVCOR 1
R -411	2210021000	1K0	5% N4 SOVCOR 1
R -412	2210021800	1K8	5% N4 SOVCOR 1
R -413	2210024700	4K7	5% N4 SOVCOR 1
R -414	2900024700	4K7	5% NK3 SOVCOR 1
R -415	2905021000	1K 5,08 CC	5% NK3 SOVCOR 1
R -416	2200024700	4K7	5% N4 SOVCOR 1
R -417	2200024700	4K7	5% N4 SOVCOR 1
R -418	2200021000	1K0	5% N4 SOVCOR 1
R -419	2200021000	1K0	5% N4 SOVCOR 1
R -420	2900005100	51R	5% NK3 SOVCOR 1
R -421	2900005100	51R	5% NK3 SOVCOR 1
R -501	2210021000	1K0	5% N4 SOVCOR 1
R -502	2905003300	33R 5,08 CC	5% NK3 SOVCOR 1
R -503	2905011500	150R 5,08 CC	5% NK3 SOVCOR 1

REFERE	REF.	ADRET	DESCRIPTION				QTE
R	-504	2905003300	33R	5,08	CC	5% NK3 SOVCOR	1
R	-505	2210021000	1K0			5% N4 SOVCOR	1
R	-506	2900011000	100R			5% NK3 SOVCOR	1
R	-507	2900011000	100R			5% NK3 SOVCOR	1
R	-508	2905002200	22R	5,08	CC	5% NK3 SOVCOR	1
R	-509	2210011000	100R			5% N4 SOVCOR	1
R	-510	2905001000	10R	5,08	CC	5% NK3 SOVCOR	1
R	-511	2905005100	51R	5,08	CC	5% NK3 SOVCOR	1
R	-512	2905021000	1K	5,08	CC	5% NK3 SOVCOR	1
R	-513	2500015400	154R	* 1%	0,3 W	5MA207 DRALORIC	1
R	-514	2210022700	2K7			5% N4 SOVCOR	1
R	-515	2210011000	100R			5% N4 SOVCOR	1
R	-516	2210025600	5K6			5% N4 SOVCOR	1
R	-517	2210024700	4K7			5% N4 SOVCOR	1
R	-518	2210002700	27R			5% N4 SOVCOR	1
R	-519	2210032200	22K			5% N4 SOVCOR	1
R	-520	2905023300	3K3	5,08	CC	5% NK3 SOVCOR	1
R	-521	2905026800	6K8	5,08	CC	5% NK3 SOVCOR	1
R	-522	2905023300	3K3	5,08	CC	5% NK3 SOVCOR	1
R	-523	2905011500	150R	5,08	CC	5% NK3 SOVCOR	1
R	-524	2905011000	100R	5,08	CC	5% NK3 SOVCOR	1
R	-525	2210013300	330R			5% N4 SOVCOR	1
R	-528	2905004700	47R	5,08	CC	5% NK3 SOVCOR	1
R	-529	2905003300	33R	5,08	CC	5% NK3 SOVCOR	1
R	-531	2905016800	680R	5,08	CC	5% NK3 SOVCOR	1
R	-532	2905005100	51R	5,08	CC	5% NK3 SOVCOR	1
R	-534	2210011800	180R			5% N4 SOVCOR	1
R	-535	2210024700	4K7			5% N4 SOVCOR	1
R	-536	2400016800	680R			5% N5 SOVCOR	1
R	-537	2400016800	680R			5% N5 SOVCOR	1
R	-538	2210026800	6K8			5% N4 SOVCOR	1
R	-539	2900028200	8K2			5% NK3 SOVCOR	1
R	-540	2905001500	15R	5,08	CC	5% NK3 SOVCOR	1
R	-601	2200012200	220R			5% N4 SOVCOR	1
R	-602	2900012000	200R			5% NK3 SOVCOR	1
R	-603	2905003900	39R	5,08	CC	5% NK3 SOVCOR	1
R	-604	2905001500	15R	5,08	CC	5% NK3 SOVCOR	1
R	-605	2210021500	1K5			5% N4 SOVCOR	1
R	-606	2210011000	100R			5% N4 SOVCOR	1
R	-607	2210013900	390R			5% N4 SOVCOR	1
R	-608	2210001000	10R			5% N4 SOVCOR	1
R	-609	2905024700	4K7	5,08	CC	5% NK3 SOVCOR	1
R	-610	2905022200	2K2	5,08	CC	5% NK3 SOVCOR	1
R	-611	2900005100	51R			5% NK3 SOVCOR	1
R	-612	2905011000	100R	5,08	CC	5% NK3 SOVCOR	1
R	-613	2905001000	10R	5,08	CC	5% NK3 SOVCOR	1
R	-615	2905001000	10R	5,08	CC	5% NK3 SOVCOR	1
R	-701	2905012000	200R	5,08	CC	5% NK3 SOVCOR	1
R	-702	2210021500	1K5			5% N4 SOVCOR	1
R	-703	2905011200	120R	5,08	CC	5% NK3 SOVCOR	1
R	-704	2905011200	120R	5,08	CC	5% NK3 SOVCOR	1
R	-705	2905004700	47R	5,08	CC	5% NK3 SOVCOR	1
R	-706	2905032200	22K	5,08	CC	5% NK3 SOVCOR	1
R	-707	2210024700	4K7			5% N4 SOVCOR	1
R	-708	2200024700	4K7			5% N4 SOVCOR	1
R	-709	2200018200	820R			5% N4 SOVCOR	1
R	-710	2905026800	6K8	5,08	CC	5% NK3 SOVCOR	1
R	-711	2905018200	820R	5,08	CC	5% NK3 SOVCOR	1
R	-712	2210018200	820R			5% N4 SOVCOR	1
R	-713	2210012700	270R			5% N4 SOVCOR	1
R	-714	2210011500	150R			5% N4 SOVCOR	1
R	-715	2210005600	56R			5% N4 SOVCOR	1
R	-716	2210005100	51R			5% N4 SOVCOR	1
R	-717	2500151100	5K11	* 1%	0,3 W	5MA207 DRALORIC	1
R	-718	2905021000	1K	5,08	CC	5% NK3 SOVCOR	1
R	-719	2905011500	150R	5,08	CC	5% NK3 SOVCOR	1
R	-720	2905014700	470R	5,08	CC	5% NK3 SOVCOR	1
R	-721	2905001500	15R	5,08	CC	5% NK3 SOVCOR	1
R	-722	2905001500	15R	5,08	CC	5% NK3 SOVCOR	1
R	-723	2905014700	470R	5,08	CC	5% NK3 SOVCOR	1
R	-724	2905011500	150R	5,08	CC	5% NK3 SOVCOR	1
R	-725	2210013300	330R			5% N4 SOVCOR	1
R	-726	2210012700	270R			5% N4 SOVCOR	1
R	-727	2400011800	180R			5% N5 SOVCOR	1
R	-728	2905011500	150R	5,08	CC	5% NK3 SOVCOR	1
R	-729	2905001500	15R	5,08	CC	5% NK3 SOVCOR	1
R	-730	2905001500	15R	5,08	CC	5% NK3 SOVCOR	1
R	-731	2905014700	470R	5,08	CC	5% NK3 SOVCOR	1
R	-732	2905001500	15R	5,08	CC	5% NK3 SOVCOR	1
R	-733	2905001500	15R	5,08	CC	5% NK3 SOVCOR	1

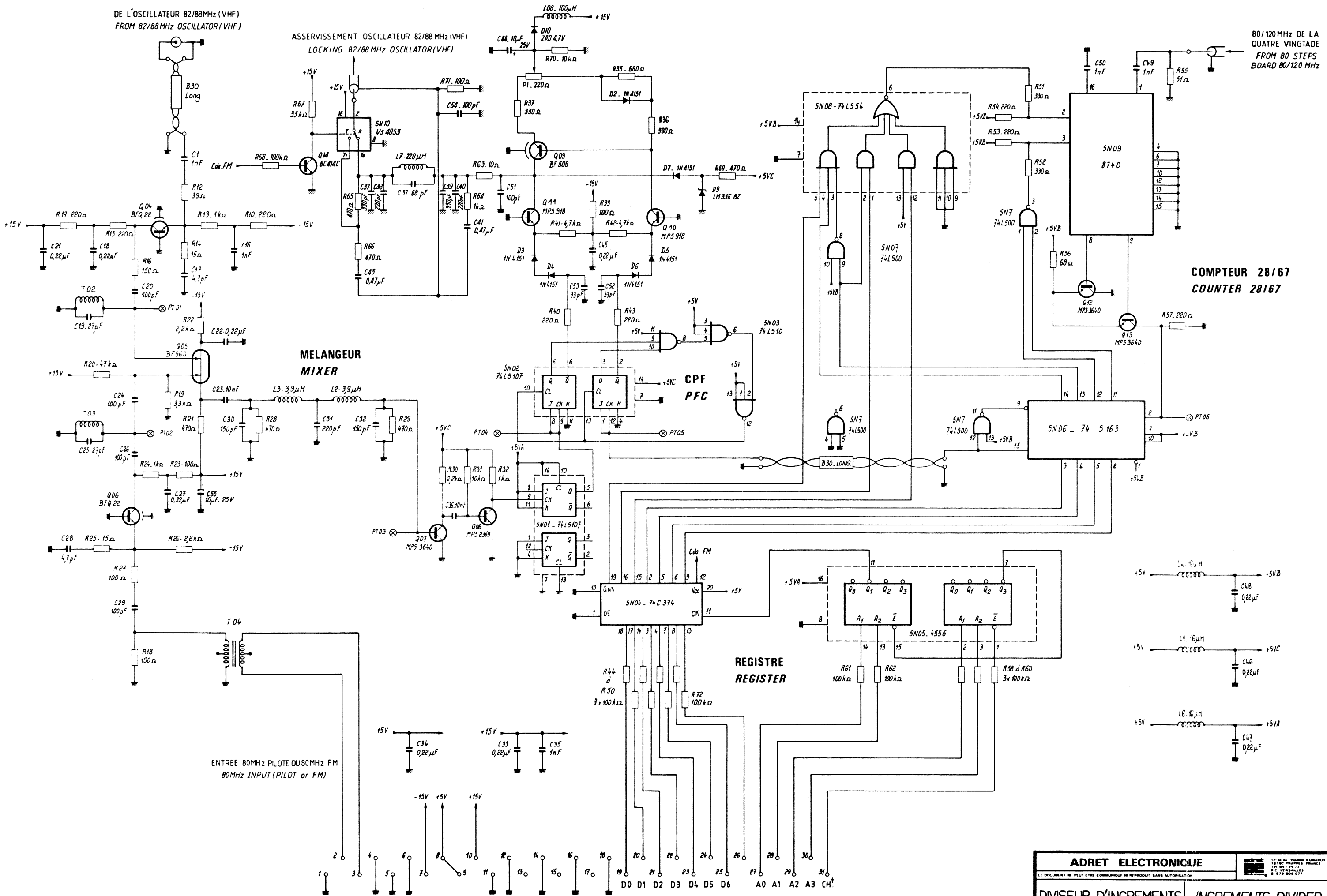
REPERE	REF.	ADRET	DESCRIPTION	QTE
R -734	2900005600	56R	5% NK3 SOVCOR	1
R -735	2900005600	56R	5% NK3 SOVCOR	1
R -736	2900005600	56R	5% NK3 SOVCOR	1
R -737	2900005600	56R	5% NK3 SOVCOR	1
R -738	2900011800	180R	5% NK3 SOVCOR	1
SN-001	4200470000	LM 317 LZ REGUL POSITIVE T092	MOTOROLA	1
SN-002	4100043600	SO 436 DIVISEUR 64	SIEMENS	1
SN-101	4101013800	MC 10138 F .....	MOTOROLA	1
SN-102	4200360000	TL 072 CP .....	TEXAS	1
SN-103	0276050000	00 ME2 MODULATEUR ADRET... ME2	A93.....	1
SN-104	4100043600	SO 436 DIVISEUR 64	SIEMENS	1
SN-105	4200470000	LM 317 LZ REGUL POSITIVE T092	MOTOROLA	1
SN-301	4160405300	C-MOS 4053 .....	RTC	1
SN-302	4200570000	LM 324 N /B+ .....	NS	1
SN-401	4100860500	SP 8605 B .....	FLESSEY	1
SN-601	0275530000	01 ME1 MODULATEUR ADRET .. ME1	B93.....	1
SN-801	4160405100	C-MOS 4051 .....	RTC	1
SN-804	4160407800	C-MOS 4078 .....	RTC	1
T -001	0219140000	01 TORE 3+3/3+3 .....	740A ADRET	1
T -002	0219140000	01 TORE 3+3/3+3 .....	740A ADRET	1
T -101	0219210000	01 SELF .....	740A ADRET.....	1
T -401	0219140000	01 TORE 3+3/3+3 .....	740A ADRET	1
T -501	0219220000	01 TORE 2+2/2+2 .....	740A ADRET	1
Z1	1100010000	FIL NOIR .....	KY30-04 FILECA	0
Z1	1100020000	FIL MARRON .....	KY30-04 FILECA	0
Z1	1100030000	FIL ROUGE .....	KY30-04 FILECA	0
Z1	1100040000	FIL ORANGE .....	KY30-04 FILECA	0
Z1	1100050000	FIL JAUNE .....	KY30-04 FILECA	0
Z1	1100060000	FIL VERT .....	KY30-04 FILECA	0
Z1	1100070000	FIL BLEU .....	KY30-04 FILECA	0
Z1	1100080000	FIL VIOLET .....	KY30-04 FILECA	0
Z1	1100090000	FIL GRIS .....	KY30-04 FILECA	0
Z1	1100100000	FIL BLANC .....	KY30-04 FILECA	0
Z1	1100110000	FIL ROSE .....	KY30-04 FILECA	0
Z1	1100130000	BLANC/ROUGE SEC 0,120	KY30-03 FILECA	0
Z1	1100530000	FIL.NU.ETAME.6/10 .....	ELECTROFIL	0
Z1	1100590000	COAX RIGIDE 50 OHM , BA-50-085	SEAELECTRO	0
Z1	1100760000	FIL CU SOUD EMAIL GRA1 40/100E	ELECTROFIL	0
Z1	1101090000	COAX RIGIDE ..... REF AA50-070	SEAELECTRO	0
Z1	1273780700	CI INTERCONNEXION VHF ... 740A	G997378.....TM	1
Z1	1275760200	CI VHF .....	740A G997576.....TM	1
Z1	1300600000	SOUPLISSO 1X1,2 COUL. NATUREL	HABIA	0
Z1	1300810000	TY-RAP .....	REF SST 1M PANDUIT	2
Z1	1400225500	EMBASE COAXIALE "TEST" TR 540	TRELEC(A932998)	4
Z4	4900120000	14 SUPPORT C.I. DIL J23-5014	JERMYN	1
Z4	4900310000	16 SUPPORT C.I. DIL J23-5016	JERMYN	2
Z5	5500010000	TUBE H20 4,1X2X3 .....	RTC	7
Z5	5500170000	TORE 4B1 3,7X1,2X3,5 .....	RTC	29
Z6	6101031200	INO 3 X12 FRAISEE F/90'CRUCIF	STOCKINOX	2
Z6	6103030800	INO 3 X 8 CYLIND 6 PANS CREUX	STOCKINOX	32
Z6	6103031600	INO 3 X16 CYLIND 6 PANS CREUX	STOCKINOX	42
Z6	6141120800	INO 2 X 8 FRAISEE F/90'FENDUE	SAGIC	2
Z6	6143031200	INO 3 X12 CYLIND 6 PANS CREUX	SAGIC	33
Z6	6152031000	NYL 3 X10 HEXAGONALE FENDUE	SAGIC	1
Z6	6200020000	ACI 2 HEXAGONAL USUEL 'H'	SAGIC	2
Z6	6255030000	NYL 3 HEX. USUEL .... N°35	MFOM	1
Z6	6301020000	ACI 2 EVENTAIL 'DI'	SAGIC	2
Z6	6400160000	COSSE A SOUDER 3,2 519	MFOM	1
Z8	8008012700	COUVERCLE VHF 330X150 ... 740A	F93.....	1
Z8	8008012800	FOND VHF 120X150 .....	740A F93.....	1
Z8	8008012900	FOND VHF 190X150 .....	740A D93(128).....	1
Z8	8008020300	MODULE VHF'2' M3 .....	740A B91.....	1
Z8	8008022600	PLATINE MODULE VHF .....	740A J92.....	1
Z8	8101120000	ECROU A SERTIR M3 H4 NICKELE	D940586	1
Z8	8101130000	COLONNETTE A SERTIR STD LISSE	D940617	2



DE L'OSCILLATEUR 82/88MHz (VHF)  
FROM 82/88 MHz OSCILLATOR (VHF)

ASSERVISSEMENT OSCILLATEUR 82/88 MHz (VHF)  
LOCKING 82/88 MHz OSCILLATOR (VHF)

80/120 MHz DE LA  
QUATRE VINGT DE  
FROM 80 STEPS  
BOARD 80/120 MHz



**MELANGEUR  
MIXER**

**CPF  
PFC**

**REGISTRE  
REGISTER**

**COMPTEUR 28/67  
COUNTER 28167**

ENTREE 80MHz PILOTE OU 80MHz FM  
80MHz INPUT (PILOT or FM)

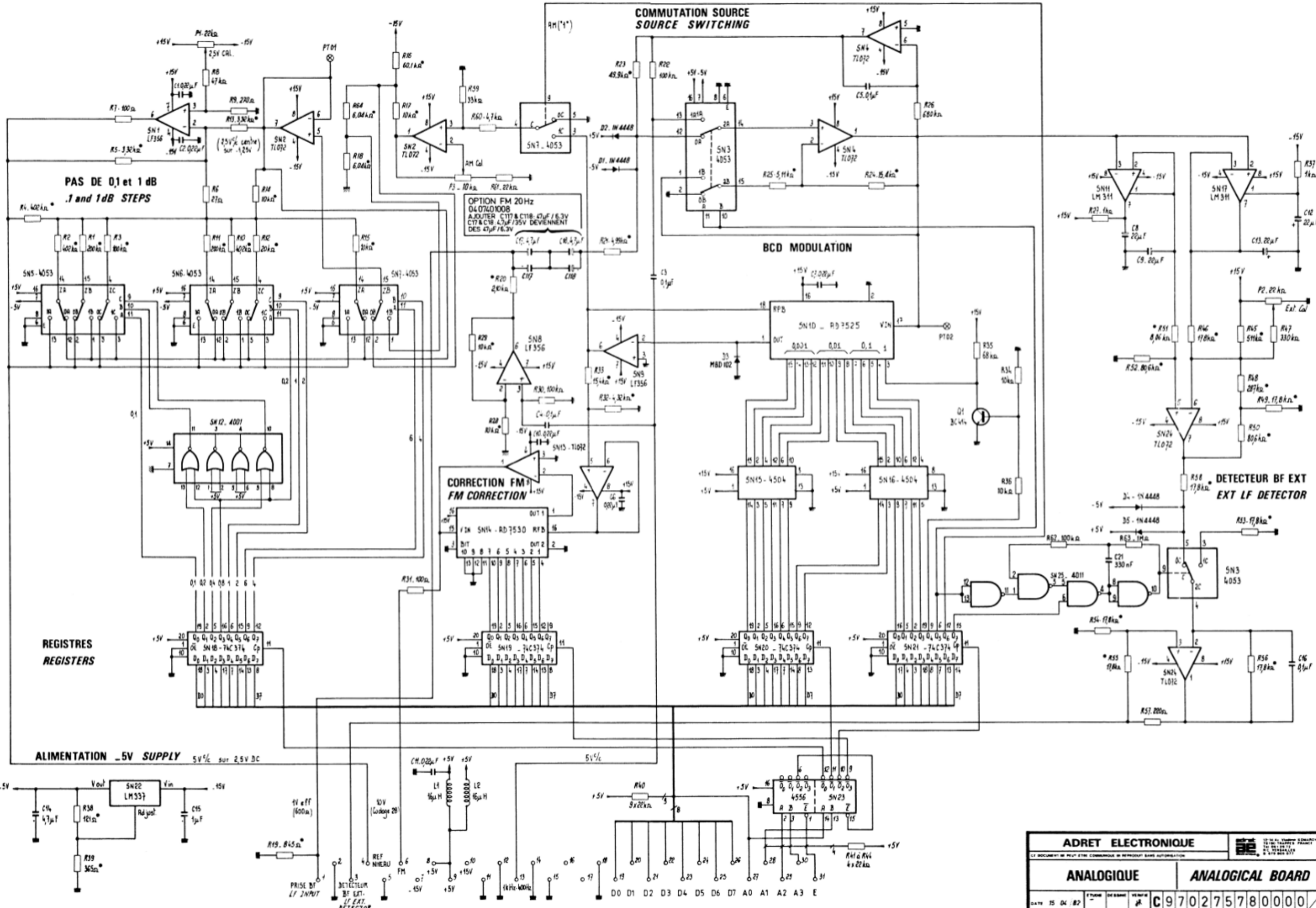
<b>ADRET ELECTRONIQUE</b>		12-14 AL. VILLON EDWARDS 18100 TRAPPES (FRANCE) Tél. 01 39 28 77 R.C. 308445 S. 479 805 077
DIVISEUR D'INCREMENTS		INCREMENTS DIVIDER
DATE	ETUDE	DESIGN
20 08 82	R	H
9 7 0 2 7 5 7 7 0 0 0		



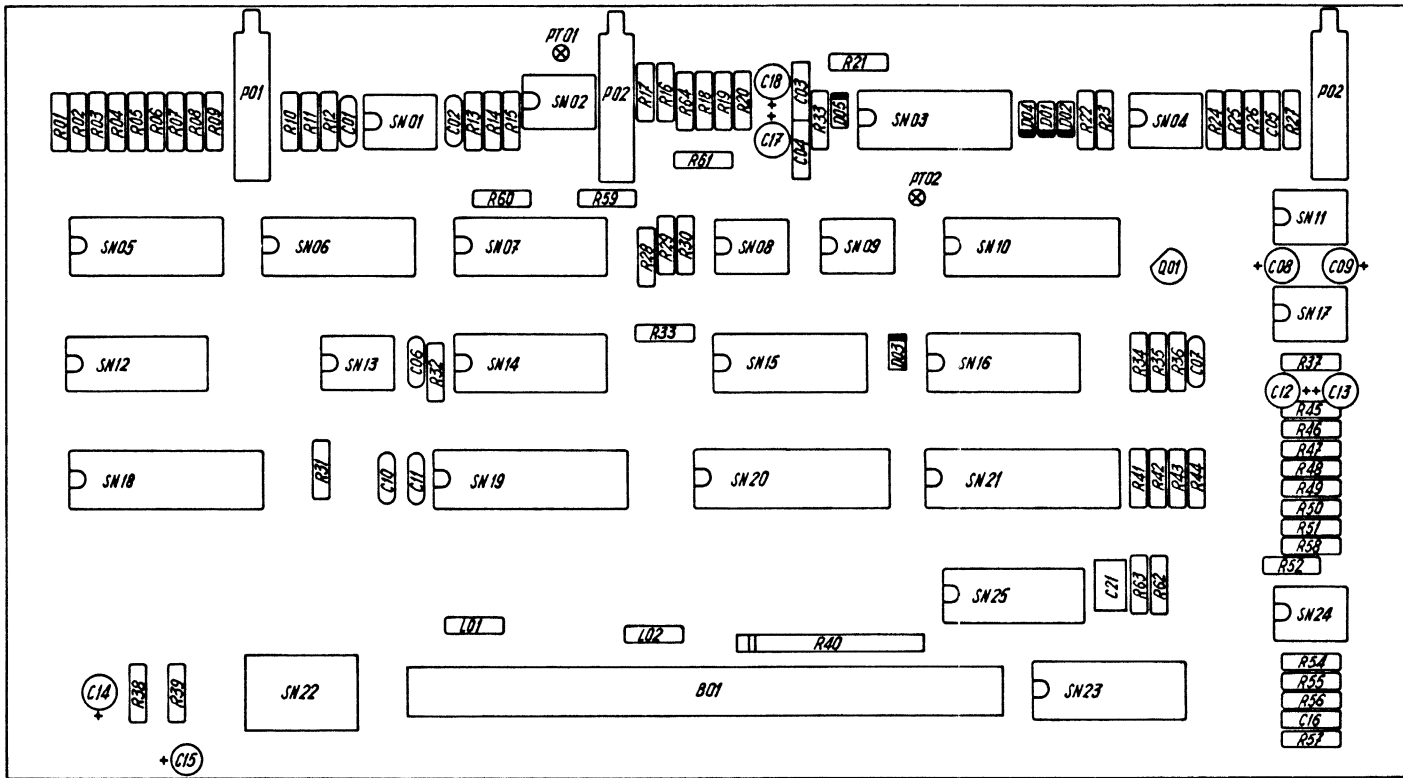



REPERE	REF.	ADRET	DESCRIPTION	QTE
B	-001	1431001300	TM 31 MCIG ..... MALE*CARTE* TRELEC	1
B	-003	1400215600	KMV11 EMBASE COUDEE FIXAT.PANN RADIALL	1
B	-004	0205220000	00 COAX '251' '250' L550 .. 740A ADRET.....	1
C	-001	3120021000	1 NF 2,5 2222 630-53 02 102 COGECO	1
C	-016	3120021000	1 NF 2,5 2222 630-53 02 102 COGECO	1
C	-017	3120094700	4,7PF 2,5 2222 678 09 478 COGECO	1
C	-018	3150042200	0,22MMF 5 50V20% 3439050 E224M AVX	1
C	-019	3120002700	27PF 2,5 'L' 2222 678 10 279 COGECO	1
C	-020	3120011000	100PF 2,5 'N10' 2222 678 58 101 COGECO	1
C	-021	3150042200	0,22MMF 5 50V20% 3439050 E224M AVX	1
C	-022	3150042200	0,22MMF 5 50V20% 3439050 E224M AVX	1
C	-023	3151031000	10NF 5,08 H MAX 6,5 UDZ 904 FA LCC	1
C	-024	3120011000	100PF 2,5 'N10' 2222 678 58 101 COGECO	1
C	-025	3120002700	27PF 2,5 'L' 2222 678 10 279 COGECO	1
C	-026	3120011000	100PF 2,5 'N10' 2222 678 58 101 COGECO	1
C	-027	3150042200	0,22MMF 5 50V20% 3439050 E224M AVX	1
C	-028	3120094700	4,7PF 2,5 2222 678 09 478 COGECO	1
C	-029	3120011000	100PF 2,5 'N10' 2222 678 58 101 COGECO	1
C	-030	3120011500	150PF 2,5 'N15' 2222 678 58 151 COGECO	1
C	-031	3120012200	220PF 2,5 'N22' 2222 678 58 221 COGECO	1
C	-032	3120011500	150PF 2,5 'N15' 2222 678 58 151 COGECO	1
C	-033	3150042200	0,22MMF 5 50V20% 3439050 E224M AVX	1
C	-034	3150042200	0,22MMF 5 50V20% 3439050 E224M AVX	1
C	-035	3120021000	1 NF 2,5 2222 630-53 02 102 COGECO	1
C	-036	3151031000	10NF 5,08 H MAX 6,5 UDZ 904 FA LCC	1
C	-037	3120013300	330PF 2,5 'N33' 2222 678 58 331 COGECO	1
C	-038	3120012200	220PF 2,5 'N22' 2222 678 58 221 COGECO	1
C	-039	3120013300	330PF 2,5 'N33' 2222 678 58 331 COGECO	1
C	-040	3120012200	220PF 2,5 'N22' 2222 678 58 221 COGECO	1
C	-041	3234470300	0,47MMF 5,08 10% IRDB07 LCC	1
C	-042	3120006800	68PF 2,5 2222 678 10 689 COGECO	1
C	-043	3234470300	0,47MMF 5,08 10% IRDB07 LCC	1
C	-044	3700150000	10MMF/25V 2,54 ... REF 196D A1 SPRAGUE	1
C	-045	3150042200	0,22MMF 5 50V20% 3439050 E224M AVX	1
C	-046	3150042200	0,22MMF 5 50V20% 3439050 E224M AVX	1
C	-047	3150042200	0,22MMF 5 50V20% 3439050 E224M AVX	1
C	-048	3150042200	0,22MMF 5 50V20% 3439050 E224M AVX	1
C	-049	3120021000	1 NF 2,5 2222 630-53 02 102 COGECO	1
C	-050	3120021000	1 NF 2,5 2222 630-53 02 102 COGECO	1
C	-051	3120011000	100PF 2,5 'N10' 2222 678 58 101 COGECO	1
C	-052	3120003300	33PF 2,5 2222 678 10 339 COGECO	1
C	-053	3120003300	33PF 2,5 2222 678 10 339 COGECO	1
C	-054	3120011000	100PF 2,5 'N10' 2222 678 58 101 COGECO	1
C	-055	3700160000	10MMF/25V 5,08 ..... T399 UNION CARBIDE	1
D	-002	4500020000	1N4151 ..... FU'ITT'	1
D	-003	4500020000	1N4151 ..... FU'ITT'	1
D	-004	4500020000	1N4151 ..... FU'ITT'	1
D	-005	4500020000	1N4151 ..... FU'ITT'	1
D	-006	4500020000	1N4151 ..... FU'ITT'	1
D	-007	4500020000	1N4151 ..... FU'ITT'	1
D	-009	4600440000	LM 336 BZ 2,5V ..... NS	1
D	-010	4600010000	ZPD 4,7 ..... ITT	1
L	-002	5300290000	3,9MMH ORE 53836 DEL 1025-34 OREGA DELEVAN	1
L	-003	5300290000	3,9MMH ORE 53836 DEL 1025-34 OREGA DELEVAN	1
L	-004	5303360000	16MMH ..... ZD 2/16 SIRPM(NEOSID)	1
L	-005	5303360000	16MMH ..... ZD 2/16 SIRPM(NEOSID)	1
L	-006	5303360000	16MMH ..... ZD 2/16 SIRPM(NEOSID)	1
L	-007	5300500000	220MMH ORE 53878 DEL 1025-76 OREGA DELEVAN	1
L	-008	5300460000	100MMH ORE 53870 DEL 1025-68 OREGA DELEVAN	1
P	-001	2131220000	220R 3/4" 15T CERMET 43 P SPECTROL	1
Q	-004	4300310000	BFQ 22 REPLACE ON543 ... RTC	1
Q	-005	4400150000	FET BF 960 ..... RTC	1
Q	-006	4300310000	BFQ 22 REPLACE ON543 ... RTC	1
Q	-007	4300600000	MPS 3640 ..... MOTOROLA	1
Q	-008	4300150000	MPS 2369 ..... MOTOROLA	1
Q	-009	4300610000	BF 506 ..... MOTOROLA	1
Q	-010	4300620000	MPS 918 ..... MOTOROLA	1
Q	-011	4300620000	MPS 918 ..... MOTOROLA	1
Q	-012	4300600000	MPS 3640 ..... MOTOROLA	1
Q	-013	4300600000	MPS 3640 ..... MOTOROLA	1
Q	-014	4300190000	BC 413 C (BC184C) ..... AEG	1
R	-010	2210012200	220R 5% N4 SOVCOR	1
R	-012	2210003900	39R 5% N4 SOVCOR	1
R	-013	2210021000	1K0 5% N4 SOVCOR	1
R	-014	2905001500	15R 5,08 CC 5% NK3 SOVCOR	1
R	-015	2210012200	220R 5% N4 SOVCOR	1
R	-016	2905011500	150R 5,08 CC 5% NK3 SOVCOR	1
R	-017	2210012200	220R 5% N4 SOVCOR	1
R	-018	2905011000	100R 5,08 CC 5% NK3 SOVCOR	1
R	-019	2210023300	3K3 5% N4 SOVCOR	1

REFERE	REF.	ADRET	DESCRIPTION	QTE
R -020	2210034700	47K	5% N4 SOVCOR	1
R -021	2210014700	470R	5% N4 SOVCOR	1
R -022	2210022200	2K2	5% N4 SOVCOR	1
R -023	2210011000	100R	5% N4 SOVCOR	1
R -024	2210021000	1K0	5% N4 SOVCOR	1
R -025	2905001500	15R 5,08 CC	5% NK3 SOVCOR	1
R -026	2210022200	2K2	5% N4 SOVCOR	1
R -027	2905011000	100R 5,08 CC	5% NK3 SOVCOR	1
R -028	2210014700	470R	5% N4 SOVCOR	1
R -029	2210014700	470R	5% N4 SOVCOR	1
R -030	2210022200	2K2	5% N4 SOVCOR	1
R -031	2210031000	10K	5% N4 SOVCOR	1
R -032	2210021000	1K0	5% N4 SOVCOR	1
R -033	2210011000	100R	5% N4 SOVCOR	1
R -035	2210016800	680R	5% N4 SOVCOR	1
R -036	2210013900	390R	5% N4 SOVCOR	1
R -037	2210013300	330R	5% N4 SOVCOR	1
R -040	2210012200	220R	5% N4 SOVCOR	1
R -041	2210024700	4K7	5% N4 SOVCOR	1
R -042	2210024700	4K7	5% N4 SOVCOR	1
R -043	2210012200	220R	5% N4 SOVCOR	1
R -044	2210041000	100K	5% N4 SOVCOR	1
R -045	2210041000	100K	5% N4 SOVCOR	1
R -046	2210041000	100K	5% N4 SOVCOR	1
R -047	2210041000	100K	5% N4 SOVCOR	1
R -048	2210041000	100K	5% N4 SOVCOR	1
R -049	2210041000	100K	5% N4 SOVCOR	1
R -050	2210041000	100K	5% N4 SOVCOR	1
R -051	2210013300	330R	5% N4 SOVCOR	1
R -052	2210013300	330R	5% N4 SOVCOR	1
R -053	2210012200	220R	5% N4 SOVCOR	1
R -054	2210012200	220R	5% N4 SOVCOR	1
R -055	2905005100	51R 5,08 CC	5% NK3 SOVCOR	1
R -056	2210006800	68R	5% N4 SOVCOR	1
R -057	2210012200	220R	5% N4 SOVCOR	1
R -058	2210041000	100K	5% N4 SOVCOR	1
R -059	2210041000	100K	5% N4 SOVCOR	1
R -060	2210041000	100K	5% N4 SOVCOR	1
R -061	2210041000	100K	5% N4 SOVCOR	1
R -062	2210041000	100K	5% N4 SOVCOR	1
R -063	2905001000	10R 5,08 CC	5% NK3 SOVCOR	1
R -064	2210021000	1K0	5% N4 SOVCOR	1
R -065	2210014700	470R	5% N4 SOVCOR	1
R -066	2210014700	470R	5% N4 SOVCOR	1
R -067	2210033300	33K	5% N4 SOVCOR	1
R -068	2210041000	100K	5% N4 SOVCOR	1
R -069	2210014700	470R	5% N4 SOVCOR	1
R -070	2210031000	10K	5% N4 SOVCOR	1
R -071	2210011000	100R	5% N4 SOVCOR	1
R -072	2210041000	100K	5% N4 SOVCOR	1
SN-001	4157410700	SN 74 LS 107 AN 3	TEXAS	1
SN-002	4157410700	SN 74 LS 107 AN 3	TEXAS	1
SN-003	4150741000	SN 74 LS 10 N 3	TEXAS	1
SN-004	4167437400	C-MOS 74 C 374 N	NS	1
SN-005	4160455600	C-MOS 4556	RTC	1
SN-006	4147416300	SN 74 S 163 N P3	TEXAS	1
SN-007	4150740000	SN 74 LS 00 N 3	TEXAS	1
SN-008	4150745400	SN 74 LS 54 N 3	TEXAS	1
SN-009	4100874000	SP 8740 B	FLESSEY	1
SN-010	4160405300	C-MOS 4053	RTC	1
T -002	0219160000	00 F100 T2 T3 DIV INCR .. 740A	ADRET	1
T -003	0219160000	00 F100 T2 T3 DIV INCR .. 740A	ADRET	1
T -004	0219140000	01 TORE 3+3/3+3	740A ADRET	1
Z1	1100010000	FIL NOIR	KY30-04 FILECA	0
Z1	1100030000	FIL ROUGE	KY30-04 FILECA	0
Z1	1275770200	CI DIVISEUR INCREMENTS .. 740A	C997577.....TM	1
Z1	1300900000	PASSE FIL	REF 8-3-5-2 FAISANT	2
Z1	1400109900	POINT TEST	C940850	6
Z1	1400225600	EMBOUT KX22A'PARALL' 22205-110	ATI	2
Z4	4900300000	20 SUPPORT C.I. DIL J23-5020	JERMYN	1
Z4	4900310000	16 SUPPORT C.I. DIL J23-5016	JERMYN	2
Z5	5500110000	TUBE B30 GT 4,1X2X12,5	COFELEC	2
Z6	6400180000	COSSE A SOUDER 5,2	5G MFOM	1
Z6	6400510000	EQUERRE 10X10 LARG 10 EP 1	A943051	3
Z6	6400930000	RIVET POP 3 L 4,5 A/C YA3X4,5	FACUM	6
Z8	0280080130	COUVERCLE DIV.INCREMENTS 740A	E94.....	1
Z8	8108071000	FROTTEUR CONTACT MASSE'2' 740A		2



ADRET ELECTRONIQUE		ANALOGUE ANALOGICAL BOARD	
<small>         10-10-81 YVESVILLE 80000          10-10-81 YVESVILLE 80000          10-10-81 YVESVILLE 80000          10-10-81 YVESVILLE 80000       </small>			
DATE	DESIGN	VERSION	REF
25 04 / 82			C970275780000



<b>ADRET ELECTRONIQUE</b>		 <small>12-14 Av. Vladimir KOMAROV 78190 TRAPPES FRANCE TEL. 01 39 24 73 R.C. VERSAILLES N° 419 805 077</small>
CE DOCUMENT NE PEUT ETRE COMMUNIQUE NI REPRODUIT SANS AUTORISATION		
<b>ANALOGIQUE</b>		<b>ANALOGICAL BOARD</b>
DATE 01 07 82	ETUDE <input type="checkbox"/> DESSIN <input checked="" type="checkbox"/> VERIFIE <input checked="" type="checkbox"/>	C 9 7 0 2 7 5 7 8 0 0 0 0

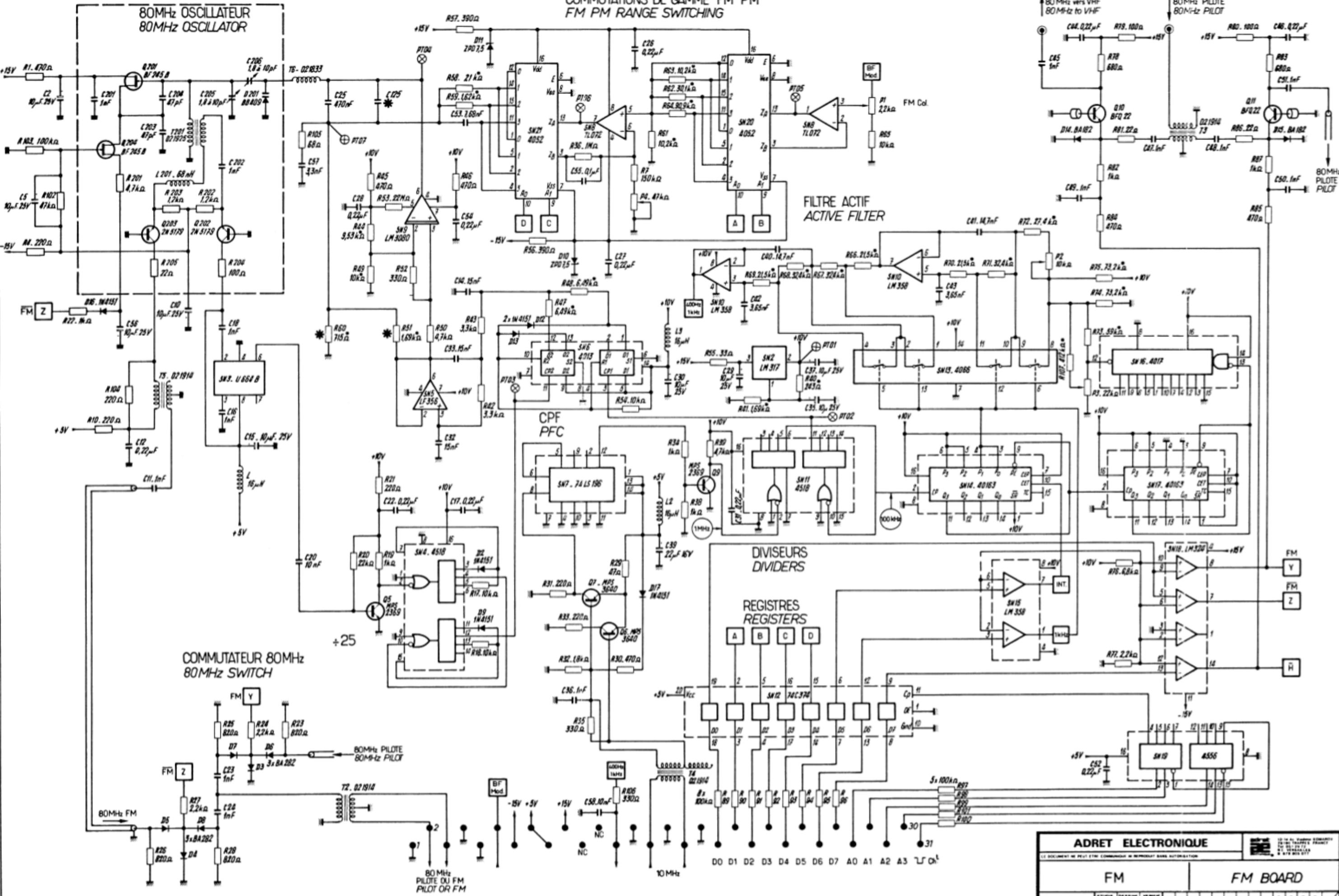


REPERE	REF.	ADRET	DESCRIPTION	QTE
B	-001	1431001300	TM 31 MCIG ..... MALE*CARTE* TRELEC	1
C	-001	3150042200	0,22MMF 5 50V20% 3439050 E224M AVX	1
C	-002	3150042200	0,22MMF 5 50V20% 3439050 E224M AVX	1
C	-003	3234100400	0,1 MMF 5,08 10% IRD607 LCC	1
C	-004	3234100400	0,1 MMF 5,08 10% IRD607 LCC	1
C	-005	3234100400	0,1 MMF 5,08 10% IRD607 LCC	1
C	-006	3150042200	0,22MMF 5 50V20% 3439050 E224M AVX	1
C	-007	3150042200	0,22MMF 5 50V20% 3439050 E224M AVX	1
C	-008	3700180000	22MMF/16V 5,08 T399 UNION CARBIDE	1
C	-009	3700180000	22MMF/16V 5,08 T399 UNION CARBIDE	1
C	-010	3150042200	0,22MMF 5 50V20% 3439050 E224M AVX	1
C	-011	3150042200	0,22MMF 5 50V20% 3439050 E224M AVX	1
C	-012	3700180000	22MMF/16V 5,08 T399 UNION CARBIDE	1
C	-013	3700180000	22MMF/16V 5,08 T399 UNION CARBIDE	1
C	-014	3700100000	4,7MMF/35V 5,08 ..... T399 UNION CARBIDE	1
C	-015	3700020000	1MMF/35V 5,08 T399 UNION CARBIDE	1
C	-016	3234100400	0,1 MMF 5,08 10% IRD607 LCC	1
C	-017	3700100000	4,7MMF/35V 5,08 ..... T399 UNION CARBIDE	1
C	-018	3700100000	4,7MMF/35V 5,08 ..... T399 UNION CARBIDE	1
C	-021	3234330000	0,33MMF 5,08 10% IRD807 LCC	1
D	-001	4500310000	1 N 4448 ..... ITT	1
D	-002	4500310000	1 N 4448 ..... ITT	1
D	-003	4500540000	1 N 6263 (REPLACE ESM247&246) RTC	1
D	-004	4500310000	1 N 4448 ..... ITT	1
D	-005	4500310000	1 N 4448 ..... ITT	1
L	-001	5303360000	16MMH ..... ZD 2/16 SIRPM(NEOSID)	1
L	-002	5303360000	16MMH ..... ZD 2/16 SIRPM(NEOSID)	1
P	-001	2133220000	22K 3/4" 15T CERMET 43 F SPECTROL	1
P	-002	2133220000	22K 3/4" 15T CERMET 43 P SPECTROL	1
P	-003	2133100000	10K 3/4" 15T CERMET 43 F SPECTROL	1
Q	-001	4300190000	BC 413 C (BC184C) ..... AEG	1
R	-001	2500320000	200K * 1% 0,3 W SMA207 DRALORIC	1
R	-002	2500340200	402K * 1% 0,3 W SMA207 DRALORIC	1
R	-003	2500310000	100K * 1% 0,3 W SMA207 DRALORIC	1
R	-004	2500340200	402K * 1% 0,3 W SMA207 DRALORIC	1
R	-005	2500133200	3K32 * 1% 0,3 W SMA207 DRALORIC	1
R	-006	2210002700	27R 5% N4 SOVCOR	1
R	-007	2210011000	100R 5% N4 SOVCOR	1
R	-008	2210034700	47K 5% N4 SOVCOR	1
R	-009	2210012700	270R 5% N4 SOVCOR	1
R	-010	2500240200	40K2 * 1% 0,3 W SMA207 DRALORIC	1
R	-011	2500320000	200K * 1% 0,3 W SMA207 DRALORIC	1
R	-012	2500220000	20K0 * 1% 0,3 W SMA207 DRALORIC	1
R	-013	2500133200	3K32 * 1% 0,3 W SMA207 DRALORIC	1
R	-014	2500210000	10K0 * 1% 0,3 W SMA207 DRALORIC	1
R	-015	2500210000	10K0 * 1% 0,3 W SMA207 DRALORIC	1
R	-016	2500260400	60K4 * 1% 0,3 W SMA207 DRALORIC	1
R	-017	2500210000	10K0 * 1% 0,3 W SMA207 DRALORIC	1
R	-018	2500160400	6K04 * 1% 0,3 W SMA207 DRALORIC	1
R	-019	2500084500	845R * 1% 0,3 W SMA207 DRALORIC	1
R	-020	2500121000	2K10 * 1% 0,3 W SMA207 DRALORIC	1
R	-021	2500149900	4K99 * 1% 0,3 W SMA207 DRALORIC	1
R	-022	2210041000	100K 5% N4 SOVCOR	1
R	-023	2500249900	49K9 * 1% 0,3 W SMA207 DRALORIC	1
R	-024	2500215400	15K4 * 1% 0,3 W SMA207 DRALORIC	1
R	-025	2500151100	5K11 * 1% 0,3 W SMA207 DRALORIC	1
R	-026	2210046800	680K 5% N4 SOVCOR	1
R	-027	2210021000	1K0 5% N4 SOVCOR	1
R	-028	2500210000	10K0 * 1% 0,3 W SMA207 DRALORIC	1
R	-029	2500210000	10K0 * 1% 0,3 W SMA207 DRALORIC	1
R	-030	2210041000	100K 5% N4 SOVCOR	1
R	-031	2210011000	100R 5% N4 SOVCOR	1
R	-032	2500143200	4K32 * 1% 0,3 W SMA207 DRALORIC	1
R	-033	2500215400	15K4 * 1% 0,3 W SMA207 DRALORIC	1
R	-034	2210031000	10K 5% N4 SOVCOR	1
R	-035	2210036800	68K 5% N4 SOVCOR	1
R	-036	2210031000	10K 5% N4 SOVCOR	1
R	-037	2210021000	1K0 5% N4 SOVCOR	1
R	-038	2500012100	121R * 1% 0,3 W SMA207 DRALORIC	1
R	-039	2500036500	365R * 1% 0,3 W SMA207 DRALORIC	1
R	-040	2610932200	9X22K 2% 4310R-101-223 BOURNS	1
R	-041	2210032200	22K 5% N4 SOVCOR	1
R	-042	2210032200	22K 5% N4 SOVCOR	1
R	-043	2210032200	22K 5% N4 SOVCOR	1
R	-044	2210032200	22K 5% N4 SOVCOR	1
R	-045	2500351100	511K * 1% 0,3 W SMA207 DRALORIC	1
R	-046	2500317800	178K * 1% 0,3 W SMA207 DRALORIC	1
R	-047	2210043300	330K 5% N4 SOVCOR	1
R	-048	2500328700	287K * 1% 0,3 W SMA207 DRALORIC	1
R	-049	2500217800	178K * 1% 0,3 W SMA207 DRALORIC	1



REPERE	REF.	ADRET	DESCRIPTION	QTE
R -050	2500280600		80K6 * 1% 0,3 W SMA207 DRALORIC	1
R -051	2500180600		8K06 * 1% 0,3 W SMA207 DRALORIC	1
R -052	2500280600		80K6 * 1% 0,3 W SMA207 DRALORIC	1
R -053	2500217800		17KB * 1% 0,3 W SMA207 DRALORIC	1
R -054	2500217800		17KB * 1% 0,3 W SMA207 DRALORIC	1
R -055	2500217800		17KB * 1% 0,3 W SMA207 DRALORIC	1
R -056	2500217800		17KB * 1% 0,3 W SMA207 DRALORIC	1
R -057	2210012200		220R 5% N4 SOVCOR	1
R -058	2500217800		17KB * 1% 0,3 W SMA207 DRALORIC	1
R -059	2210033300		33K 5% N4 SOVCOR	1
R -060	2210024700		4K7 5% N4 SOVCOR	1
R -061	2210032200		22K 5% N4 SOVCOR	1
R -062	2210041000		100K 5% N4 SOVCOR	1
R -063	2210051000		1M 5% N4 SOVCOR	1
R -064	2500160400		6K04 * 1% 0,3 W SMA207 DRALORIC	1
SN-001	4200320000		LF 356 N B+ ..... NS	1
SN-002	4200360000		TL 072 CP ..... TEXAS	1
SN-003	4160405300		C-MOS 4053 ..... RTC	1
SN-004	4200360000		TL 072 CP ..... TEXAS	1
SN-005	4160405300		C-MOS 4053 ..... RTC	1
SN-006	4160405300		C-MOS 4053 ..... RTC	1
SN-007	4160405300		C-MOS 4053 ..... RTC	1
SN-008	4200320000		LF 356 N B+ ..... NS	1
SN-009	4200320000		LF 356 N B+ ..... NS	1
SN-010	4260752500		DAC AD 7525 KN ..... ANALOG DEVICES	1
SN-011	4200380000		LM 311 N 8 B+ (DIF 8) ..... NS	1
SN-012	4160400100		C-MOS 4001 ..... RTC	1
SN-013	4200360000		TL 072 CP ..... TEXAS	1
SN-014	4260753300		DAC AD7533JN DAC1022LCN ..... NS	1
SN-015	4160450400		C-MOS MC 14504 BCF ..... MOTOROLA	1
SN-016	4160450400		C-MOS MC 14504 BCF ..... MOTOROLA	1
SN-017	4200380000		LM 311 N 8 B+ (DIF 8) ..... NS	1
SN-018	4167437400		C-MOS 74 C 374 N ..... NS	1
SN-019	4167437400		C-MOS 74 C 374 N ..... NS	1
SN-020	4167437400		C-MOS 74 C 374 N ..... NS	1
SN-021	4167437400		C-MOS 74 C 374 N ..... NS	1
SN-022	4200460000		LM 337 T REGUL NEGAT T0220 NS	1
SN-023	4160455600		C-MOS 4556 ..... RTC	1
SN-024	4200360000		TL 072 CP ..... TEXAS	1
SN-025	4160401100		C-MOS 4011 ..... RTC	1
Z1	1275780300		CI CARTE ANALOGIQUE .... 740A C997578.....TM	1
Z1	1400109900		POINT TEST ..... C940850	2
Z4	4900260000		18 SUPPORT C.I. DIL J23-5018 JERMYN	1
Z4	4900300000		20 SUPPORT C.I. DIL J23-5020 JERMYN	4
Z4	4900310000		16 SUPPORT C.I. DIL J23-5016 JERMYN	5

COMMUTATIONS DE GAMME FM PM  
FM PM RANGE SWITCHING



COMMUTATEUR 80MHz  
80MHz SWITCH

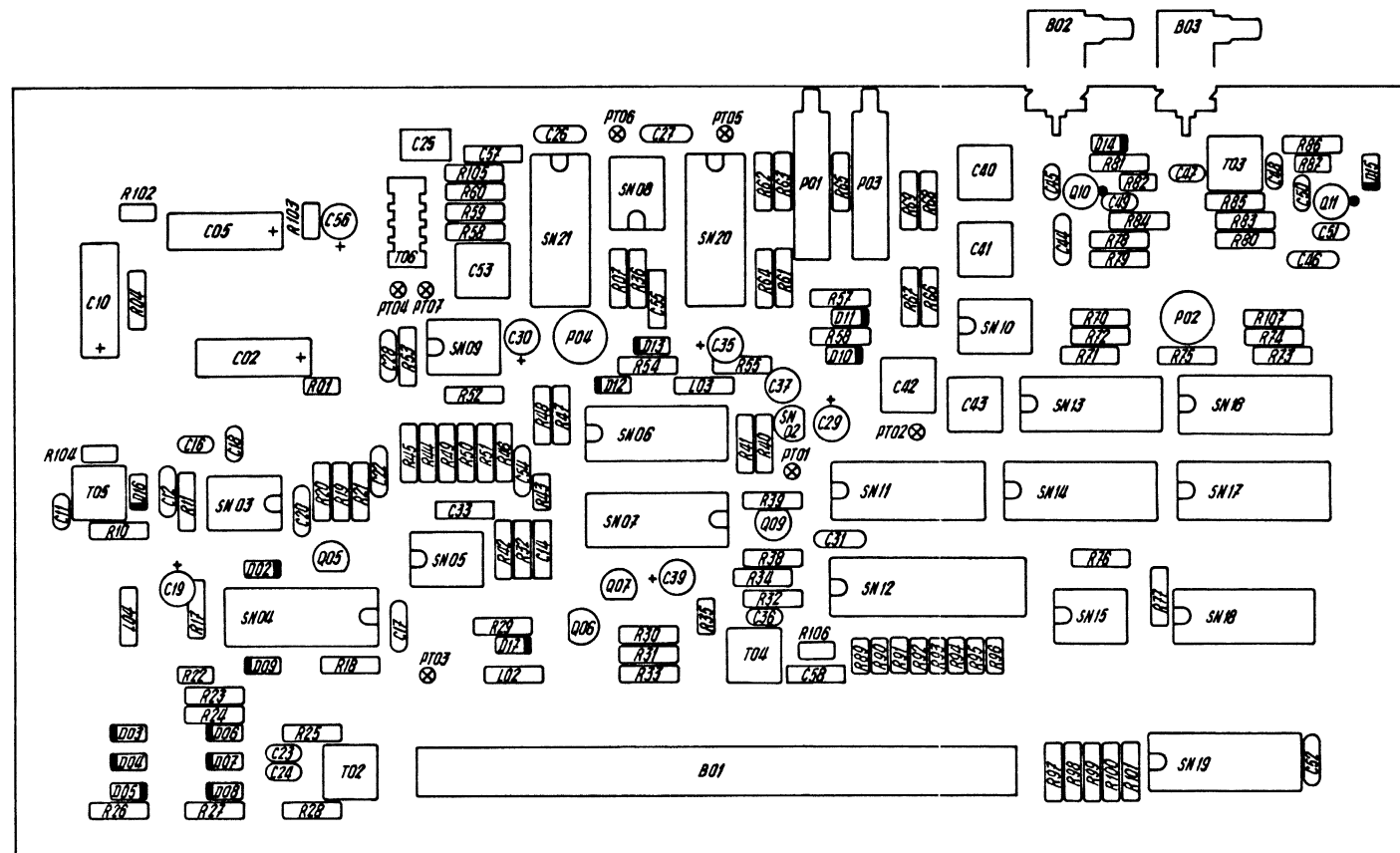
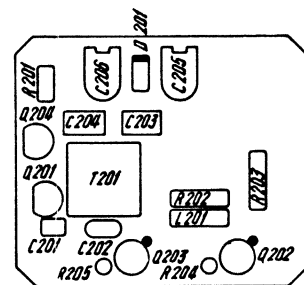
FILTRE ACTIF  
ACTIVE FILTER


DIVISEURS  
DIVIDERS

REGISTRES  
REGISTERS

\* OPTION FM 20Hz : + C125: 470nF ; R51= 4,99kΩ & R60= 549Ω

<b>ADRET ELECTRONIQUE</b>		
CE DOCUMENT NE PEUT ÊTRE COMMUNIQUÉ NI REPRODUIT SANS AUTORISATION		
FM	FM BOARD	
DATE 15 06 84	ETUDE 5	N° B970276430000



<b>ADRET ELECTRONIQUE</b>		 12, 14, Av. VICTOIR TOMAROV 78190 TRAPPES FRANCE TEL: 01 39 72 12 12 N.C. VERSAILLES N. 879 805 577	
CE DOCUMENT NE PEUT ETRE COMMUNIQUE NI REPRODUIT SANS AUTORISATION			
FM		FM BOARD	
DATE 19 06 84	ETUDE	DESIGNE	VERIFIE
	\$		
B 9 7 0 2 7 6 4 3 0 0 0 0			

REFERE	REF. ADRET	DESCRIPTION	QTE
	001 0276440000	01 OSCILLATEUR FM '3' ... 740A A93.....	1
B	-001 1431001300	TM 31 MCIG ..... MALE*CARTE* TRELEC	1
B	-002 1400215600	KMV11 EMBASE COUDEE FIXAT.PANN RADIALL	1
B	-003 1400215600	KMV11 EMBASE COUDEE FIXAT.PANN RADIALL	1
C	-002 3700140000	10MMF/25V L14 CTS13 SPRAGUE	1
C	-005 3700140000	10MMF/25V L14 CTS13 SPRAGUE	1
C	-010 3700140000	10MMF/25V L14 CTS13 SPRAGUE	1
C	-011 3120021000	1 NF 2,5 2222 630-53 02 102 COGECO	1
C	-012 3150042200	0,22MMF 5 50V20% 3439050 E224M AVX	1
C	-014 3233150200	15NF 5,08 10% IRD607 LCC	1
C	-015 3700160000	10MMF/25V 5,08 ..... T399 UNION CARBIDE	1
C	-016 3120021000	1 NF 2,5 2222 630-53 02 102 COGECO	1
C	-017 3150042200	0,22MMF 5 50V20% 3439050 E224M AVX	1
C	-018 3120021000	1 NF 2,5 2222 630-53 02 102 COGECO	1
C	-019 3700160000	10MMF/25V 5,08 ..... T399 UNION CARBIDE	1
C	-020 3150031000	10NF 5,08 63V GOX 767 14 LCC	1
C	-022 3150042200	0,22MMF 5 50V20% 3439050 E224M AVX	1
C	-023 3120021000	1 NF 2,5 2222 630-53 02 102 COGECO	1
C	-024 3120021000	1 NF 2,5 2222 630-53 02 102 COGECO	1
C	-025 3234470300	0,47MMF 5,08 10% IRD807 LCC	1
C	-026 3150042200	0,22MMF 5 50V20% 3439050 E224M AVX	1
C	-027 3150042200	0,22MMF 5 50V20% 3439050 E224M AVX	1
C	-028 3150042200	0,22MMF 5 50V20% 3439050 E224M AVX	1
C	-029 3700160000	10MMF/25V 5,08 ..... T399 UNION CARBIDE	1
C	-030 3700160000	10MMF/25V 5,08 ..... T399 UNION CARBIDE	1
C	-031 3150042200	0,22MMF 5 50V20% 3439050 E224M AVX	1
C	-032 3233150200	15NF 5,08 10% IRD607 LCC	1
C	-033 3233150200	15NF 5,08 10% IRD607 LCC	1
C	-035 3700160000	10MMF/25V 5,08 ..... T399 UNION CARBIDE	1
C	-036 3120021000	1 NF 2,5 2222 630-53 02 102 COGECO	1
C	-037 3700160000	10MMF/25V 5,08 ..... T399 UNION CARBIDE	1
C	-039 3700180000	22MMF/16V 5,08 ..... T399 UNION CARBIDE	1
C	-040 3212147000	14700PF 1,25% 63V PLSB/CPS82 RTC	1
C	-041 3212147000	14700PF 1,25% 63V PLSB/CPS82 RTC	1
C	-042 3211365000	3650PF 1,25% 63V PLSB/CPS84 RTC	1
C	-043 3211365000	3650PF 1,25% 63V PLSB/CPS84 RTC	1
C	-044 3150042200	0,22MMF 5 50V20% 3439050 E224M AVX	1
C	-045 3120021000	1 NF 2,5 2222 630-53 02 102 COGECO	1
C	-046 3150042200	0,22MMF 5 50V20% 3439050 E224M AVX	1
C	-047 3120021000	1 NF 2,5 2222 630-53 02 102 COGECO	1
C	-048 3120021000	1 NF 2,5 2222 630-53 02 102 COGECO	1
C	-049 3120021000	1 NF 2,5 2222 630-53 02 102 COGECO	1
C	-050 3120021000	1 NF 2,5 2222 630-53 02 102 COGECO	1
C	-051 3120021000	1 NF 2,5 2222 630-53 02 102 COGECO	1
C	-052 3150042200	0,22MMF 5 50V20% 3439050 E224M AVX	1
C	-053 3211768000	7680PF 1,25% 63V PLSB/CPS82 RTC	1
C	-054 3150042200	0,22MMF 5 50V20% 3439050 E224M AVX	1
C	-055 3234100400	0,1 MMF 5,08 10% IRD607 LCC	1
C	-056 3700160000	10MMF/25V 5,08 ..... T399 UNION CARBIDE	1
C	-057 3232330300	3300PF 5,08 10% IRD607 LCC	1
C	-058 3233100300	10NF 5,08 10% IRD607 LCC	1
D	-002 4500020000	1N4151 ..... FU'ITT'	1
D	-003 4500200100	BA 282 ..... SIEMENS	1
D	-004 4500200100	BA 282 ..... SIEMENS	1
D	-005 4500200100	BA 282 ..... SIEMENS	1
D	-006 4500200100	BA 282 ..... SIEMENS	1
D	-007 4500200100	BA 282 ..... SIEMENS	1
D	-008 4500200100	BA 282 ..... SIEMENS	1
D	-009 4500020000	1N4151 ..... FU'ITT'	1
D	-010 4600100000	ZPD7,5 ..... ITT	1
D	-011 4600100000	ZPD7,5 ..... ITT	1
D	-012 4500020000	1N4151 ..... FU'ITT'	1
D	-013 4500020000	1N4151 ..... FU'ITT'	1
D	-014 4500200100	BA 282 ..... SIEMENS	1
D	-015 4500200100	BA 282 ..... SIEMENS	1
D	-016 4500020000	1N4151 ..... FU'ITT'	1
D	-017 4500020000	1N4151 ..... FU'ITT'	1
L	-002 5303360000	16MMH ..... ZD 2/16 SIRPM(NEOSID)	1
L	-003 5303360000	16MMH ..... ZD 2/16 SIRPM(NEOSID)	1
L	-004 5303360000	16MMH ..... ZD 2/16 SIRPM(NEOSID)	1
P	-001 2132220000	2K2 3/4" 15T CERMET 43 P SPECTROL	1
P	-002 2153100000	10K T05 CERMET T 7 YA SFERNICE	1
P	-003 2133220000	22K 3/4" 15T CERMET 43 P SPECTROL	1
P	-004 2153470000	47K T05 CERMET T 7 YA SFERNICE	1
Q	-005 4300150000	MPS 2369 ..... MOTOROLA	1
Q	-006 4300600000	MPS 3640 ..... MOTOROLA	1
Q	-007 4300600000	MPS 3640 ..... MOTOROLA	1
Q	-009 4300150000	MPS 2369 ..... MOTOROLA	1
Q	-010 4300310000	BFG 22 REPLACE ON543 ... RTC	1
Q	-011 4300310000	BFG 22 REPLACE ON543 ... RTC	1

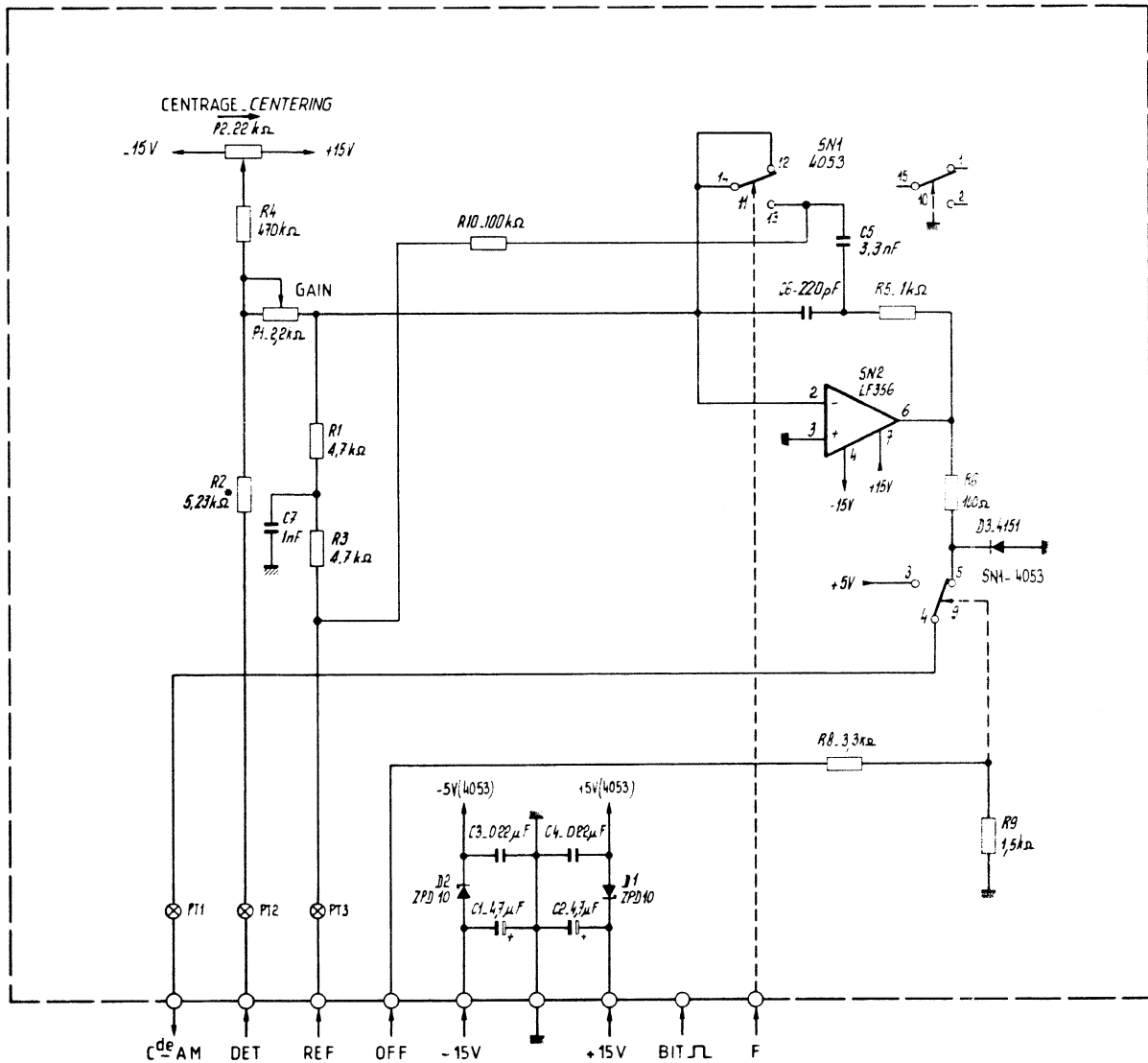


REPERE	REF. ADRET	DESCRIPTION	QTE
R -001	2905014700	470R 5,08 CC	5% NK3 SOVCOR 1
R -004	2210012200	220R	5% N4 SOVCOR 1
R -007	2210041500	150K	5% N4 SOVCOR 1
R -010	2210012200	220R	5% N4 SOVCOR 1
R -012	2210011000	100R	5% N4 SOVCOR 1
R -017	2210031000	10K	5% N4 SOVCOR 1
R -018	2210031000	10K	5% N4 SOVCOR 1
R -019	2210021000	1K0	5% N4 SOVCOR 1
R -020	2210032200	22K	5% N4 SOVCOR 1
R -021	2210012200	220R	5% N4 SOVCOR 1
R -022	2905021000	1K 5,08 CC	5% NK3 SOVCOR 1
R -023	2210018200	820R	5% N4 SOVCOR 1
R -024	2210022200	2K2	5% N4 SOVCOR 1
R -025	2210018200	820R	5% N4 SOVCOR 1
R -026	2210018200	820R	5% N4 SOVCOR 1
R -027	2210022200	2K2	5% N4 SOVCOR 1
R -028	2210018200	820R	5% N4 SOVCOR 1
R -029	2210004700	47R	5% N4 SOVCOR 1
R -030	2210014700	470R	5% N4 SOVCOR 1
R -031	2210012200	220R	5% N4 SOVCOR 1
R -032	2210021800	1K8	5% N4 SOVCOR 1
R -033	2210012200	220R	5% N4 SOVCOR 1
R -034	2210021000	1K0	5% N4 SOVCOR 1
R -035	2905013300	330R 5,08 CC	5% NK3 SOVCOR 1
R -036	2210051000	1M	5% N4 SOVCOR 1
R -038	2210021000	1K0	5% N4 SOVCOR 1
R -039	2210024700	4K7	5% N4 SOVCOR 1
R -040	2500024300	243R * 1% 0,3 W	SMA207 DRALORIC 1
R -041	2500116900	1K69 * 1% 0,3 W	SMA207 DRALORIC 1
R -042	2210023300	3K3	5% N4 SOVCOR 1
R -043	2905023300	3K3 5,08 CC	5% NK3 SOVCOR 1
R -044	2500195300	9K53 * 1% 0,3 W	SMA207 DRALORIC 1
R -045	2210014700	470R	5% N4 SOVCOR 1
R -046	2210014700	470R	5% N4 SOVCOR 1
R -047	2500164900	6K49 * 1% 0,3 W	SMA207 DRALORIC 1
R -048	2500164900	6K49 * 1% 0,3 W	SMA207 DRALORIC 1
R -049	2500210000	10K0 * 1% 0,3 W	SMA207 DRALORIC 1
R -050	2210024700	4K7	5% N4 SOVCOR 1
R -051	2500116900	1K69 * 1% 0,3 W	SMA207 DRALORIC 1
R -052	2210013300	330R	5% N4 SOVCOR 1
R -053	2200062200	22M	5% CB ALLEN BRADLEY 1
R -054	2210031000	10K	5% N4 SOVCOR 1
R -055	2210003300	33R	5% N4 SOVCOR 1
R -056	2210013900	390R	5% N4 SOVCOR 1
R -057	2210013900	390R	5% N4 SOVCOR 1
R -058	2500221000	21K0 * 1% 0,3 W	SMA207 DRALORIC 1
R -059	2500116200	1K62 * 1% 0,3 W	SMA207 DRALORIC 1
R -060	2500071500	715R * 1% 0,3 W	SMA207 DRALORIC 1
R -061	2500210200	10K2 * 1% 0,3 W	SMA207 DRALORIC 1
R -062	2500230100	30K1 * 1% 0,3 W	SMA207 DRALORIC 1
R -063	2500210200	10K2 * 1% 0,3 W	SMA207 DRALORIC 1
R -064	2500290900	90K9 * 1% 0,3 W	SMA207 DRALORIC 1
R -065	2210031000	10K	5% N4 SOVCOR 1
R -066	2500221500	21K5 * 1% 0,3 W	SMA207 DRALORIC 1
R -067	2500232400	32K4 * 1% 0,3 W	SMA207 DRALORIC 1
R -068	2500232400	32K4 * 1% 0,3 W	SMA207 DRALORIC 1
R -069	2500221500	21K5 * 1% 0,3 W	SMA207 DRALORIC 1
R -070	2500221500	21K5 * 1% 0,3 W	SMA207 DRALORIC 1
R -071	2500232400	32K4 * 1% 0,3 W	SMA207 DRALORIC 1
R -072	2500227400	27K4 * 1% 0,3 W	SMA207 DRALORIC 1
R -073	2500259000	59K0 * 1% 0,3 W	SMA207 DRALORIC 1
R -074	2500273200	73K2 * 1% 0,3 W	SMA207 DRALORIC 1
R -075	2500273200	73K2 * 1% 0,3 W	SMA207 DRALORIC 1
R -076	2210026800	6K8	5% N4 SOVCOR 1
R -077	2210022200	2K2	5% N4 SOVCOR 1
R -078	2210016800	680R	5% N4 SOVCOR 1
R -079	2210011000	100R	5% N4 SOVCOR 1
R -080	2210011000	100R	5% N4 SOVCOR 1
R -081	2210002200	22R	5% N4 SOVCOR 1
R -082	2905021000	1K 5,08 CC	5% NK3 SOVCOR 1
R -083	2210016800	680R	5% N4 SOVCOR 1
R -084	2210014700	470R	5% N4 SOVCOR 1
R -085	2210014700	470R	5% N4 SOVCOR 1
R -086	2210002200	22R	5% N4 SOVCOR 1
R -087	2905021000	1K 5,08 CC	5% NK3 SOVCOR 1
R -089	2905041000	100K 5,08 CC	5% NK3 SOVCOR 1
R -090	2905041000	100K 5,08 CC	5% NK3 SOVCOR 1
R -091	2905041000	100K 5,08 CC	5% NK3 SOVCOR 1
R -092	2905041000	100K 5,08 CC	5% NK3 SOVCOR 1
R -093	2905041000	100K 5,08 CC	5% NK3 SOVCOR 1

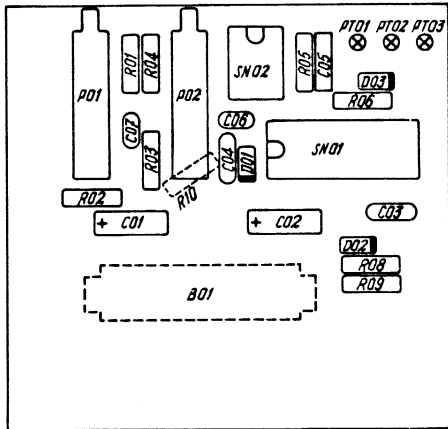



REPERE	REF.	ADRET	DESCRIPTION	QTE
R -094	2905041000	100K	5,08 CC 5% NK3 SOVCOR	1
R -095	2905041000	100K	5,08 CC 5% NK3 SOVCOR	1
R -096	2905041000	100K	5,08 CC 5% NK3 SOVCOR	1
R -097	2210041000	100K	5% N4 SOVCOR	1
R -098	2210041000	100K	5% N4 SOVCOR	1
R -099	2210041000	100K	5% N4 SOVCOR	1
R -100	2210041000	100K	5% N4 SOVCOR	1
R -101	2210041000	100K	5% N4 SOVCOR	1
R -102	2905034700	47K	5,08 CC 5% NK3 SOVCOR	1
R -103	2905041000	100K	5,08 CC 5% NK3 SOVCOR	1
R -104	2905012200	220R	5,08 CC 5% NK3 SOVCOR	1
R -105	2210006800	68R	5% N4 SOVCOR	1
R -106	2905013300	330R	5,08 CC 5% NK3 SOVCOR	1
R -107	2500341200	412K	* 1% 0,3 W SMA207 DRALORIC	1
SN-002	4200470000	LM 317	LZ REGUL POSITIVE T092 MOTOROLA	1
SN-003	4100066400	U664B	'DIVISEUR 64'..... TELEFUNKEN	1
SN-004	4160451800	C-MOS 4518	..... RTC	1
SN-005	4200320000	LF 356	N B+ ..... NS	1
SN-006	4160401300	C-MOS 4013	..... RTC	1
SN-007	4157419600	SN 74	LS 196 N 3 ..... TEXAS	1
SN-008	4200670000	TL 072	A CP3 ..... TEXAS	1
SN-009	4200620000	LM 3080	N /B+ ..... NS	1
SN-010	4200610000	LM 358	N /B+ ..... NS	1
SN-011	4160451800	C-MOS 4518	..... RTC	1
SN-012	4167437400	C-MOS 74	C 374 N ..... NS	1
SN-013	4160406600	C-MOS 4066	..... RTC	1
SN-014	4164016300	C-MOS 40163	..... RTC	1
SN-015	4200610000	LM 358	N /B+ ..... NS	1
SN-016	4160401700	C-MOS 4017	..... RTC	1
SN-017	4164016300	C-MOS 40163	..... RTC	1
SN-018	4200570000	LM 324	N /B+ ..... NS	1
SN-019	4160455600	C-MOS 4556	..... RTC	1
SN-020	4160405200	C-MOS 4052	..... RTC	1
SN-021	4160405200	C-MOS 4052	..... RTC	1
T -002	0219140000	01 TORE	3+3/3+3 ..... 740A ADRET	1
T -003	0219140000	01 TORE	3+3/3+3 ..... 740A ADRET	1
T -004	0219140000	01 TORE	3+3/3+3 ..... 740A ADRET	1
T -005	0219140000	01 TORE	3+3/3+3 ..... 740A ADRET	1
T -006	0218330000	00 SELF	BAQ OSCILLATEUR 7100A ADRET	1
Z1	1100530000	FIL.NU.	ETAME.6/10 ..... ELECTROFIL	0
Z1	1100590000	COAX	RIGIDE 50 OHM . BA-50-085 SEAELECTRO	0
Z1	1276430100	CI CARTE	FM'3' ..... 740A B997643.....TM	1
Z1	1400109900	POINT	TEST ..... C940850	7
Z4	4900120000	14	SUPPORT C.I. DIL J23-5014 JERMYN	1
Z4	4900300000	20	SUPPORT C.I. DIL J23-5020 JERMYN	1
Z4	4900310000	16	SUPPORT C.I. DIL J23-5016 JERMYN	2
Z4	4900390000	8	SUPPORT C.I. DIL J23-5008 JERMYN	1
Z5	5500170000	TORE	4B1 3,7X1,2X3,5 ..... RTC	2
Z6	6100030600	IND	3 X 6 CYLINDRIQUE CRUCIF STOCKINOX	1
Z6	6130110500	LAD	2,5X 5 CYLINDRIQUE FENDUE SAGIC	4
Z6	6140120600	IND	2 X 6 CYLINDRIQUE FENDUE SAGIC	6
Z6	6303030000	ACI	3 ONDUFLEX REF 52030132 NOMEL	1
Z6	6400180000	COSSE	A SOUDER 5,2 5G MFOM	2
Z6	6400530000	OEILLET	LAITON ..... N° 2070 MFOM	7
Z8	0280080183	COUVERCLE	CARTE FM '2' .. 740A A94.....	1
Z8	8008020100	BARRETTE	FIXAT. CARTE(M2) 740A B94.....	1
Z8	8100980000	PINCE	ASSEMBLAGE BAQUET 0,5MM F941091	4
Z8	8108010100	BOITIER	FERME ETAME .... 740A -937108010100	1
Z8	8108071000	FROTTEUR	CONTACT MASSE'2' 740A	2

REPERE	REF.	ADRET	DESCRIPTION	QTE
C	-201	3810021000	CHIPS 1 NF 10% 63V SNPB DEC 2E EUROFARAD	1
C	-202	3120021000	1 NF 2,5 2222 630-53 02 102 COGECO	1
C	-203	3309470000	47PF 2,5 5% 160V ... CA152 CONDENSATEUR FI	1
C	-204	3309470000	47PF 2,5 5% 160V ... CA152 CONDENSATEUR FI	1
C	-205	3600050000	10 PF ..... C010 B08 23109 RTC (C010)	1
C	-206	3600050000	10 PF ..... C010 B08 23109 RTC (C010)	1
D	-201	4500450000	BB 409 (STANDARD)..... SIEMENS	1
L	-201	5300090000	0,068MMH REF 53813 ..... 'FU'OREGA	1
Q	-201	4400140000	BF 245 B ..... RTC	1
Q	-202	4300720000	BFY 90 ..... RTC	1
Q	-203	4300720000	BFY 90 ..... RTC	1
Q	-204	4400140000	BF 245 B ..... RTC	1
R	-201	2905024700	4K7 5,08 CC 5% NK3 SOVCOR	1
R	-202	2210021200	1K2 5% N4 SOVCOR	1
R	-203	2210021200	1K2 5% N4 SOVCOR	1
R	-204	2200002200	22R 5% N4 SOVCOR	1
R	-205	2200011000	100R 5% N4 SOVCOR	1
T	-201	0219250000	00 F100 ..... 740A ADRET	1
Z1		1276440100	CI OSCILLATEUR FM'3' .... 740A B997644.....TM	1
Z1		1300590000	SOUPLISSO 0,6X0,9 COUL.NATUREL HABIA	0
Z6		1100530000	FIL.NU.ETAME.6/10 ..... ELECTROFIL	0
Z6		1100550000	FIL.NU.ETAME.10/10 ..... ELECTROFIL	0
Z6		6100030600	INO 3 X 6 CYLINDRIQUE CRUCIF STOCKINOX	1
Z6		6300030000	ACI 3 X 6X0,8 PLATE ETROITE SAGIC	1
Z6		6303030000	ACI 3 ONDUFLEX REF 52030132 NOMEL	1
Z6		6700220000	ENMET 2 L=10 ..... ACCEL	1



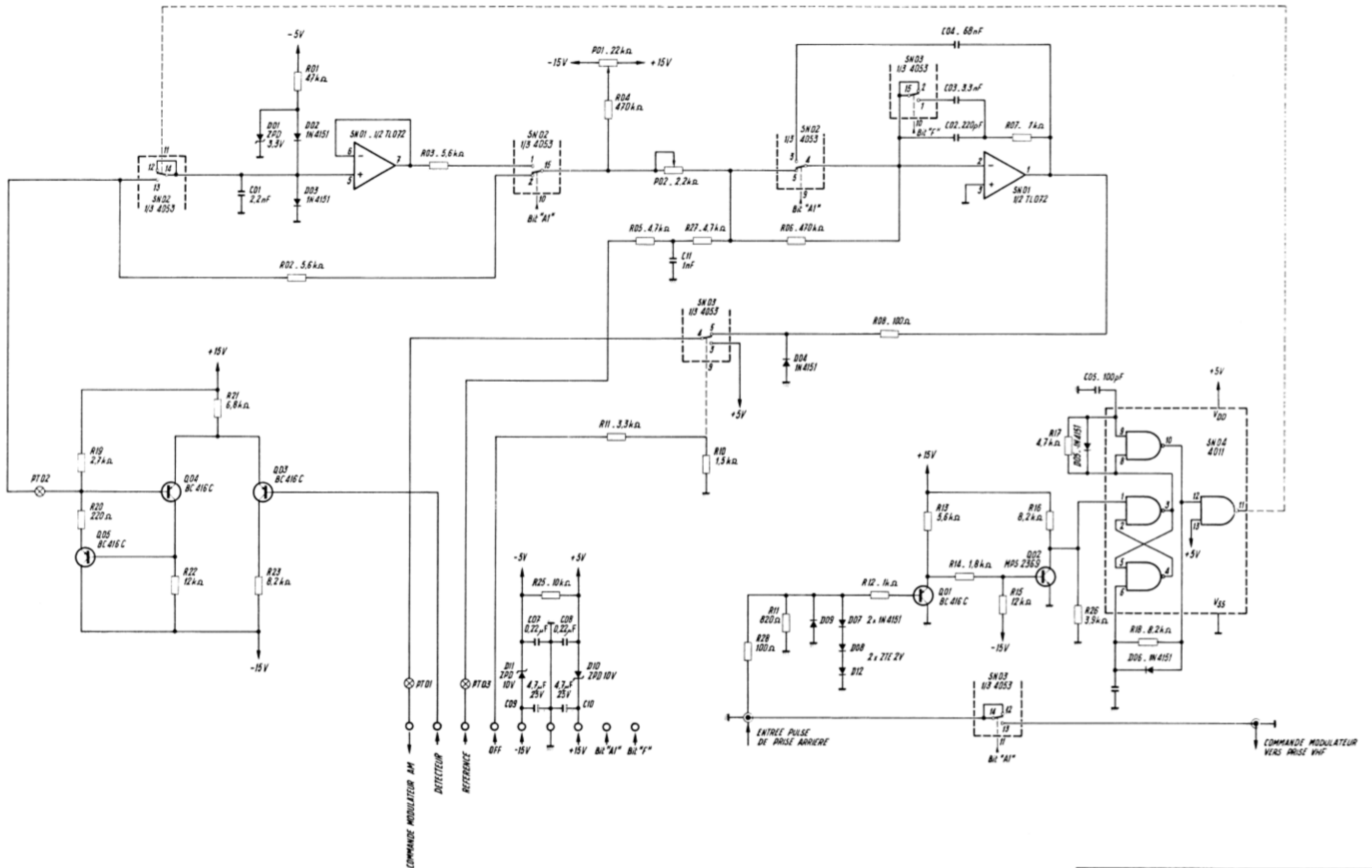
<b>ADRET ELECTRONIQUE</b>				<small>17-16 A - Plateau RENEARDY          75100 TRAPPES - FRANCE          Tel. 01 29 72          11 00 00 00          B 974 805 077</small>	
<small>LE DOCUMENT NE PEUT ETRE COMMUNIQUE NI REPRODUIT SANS AUTORISATION</small>					
<b>C.DE REGULATION</b>			<b>LEVELING BOARD</b>		
DATE	15 04 82	ETUDE	DESSINE	VERIFIE	<b>F870407401001</b>



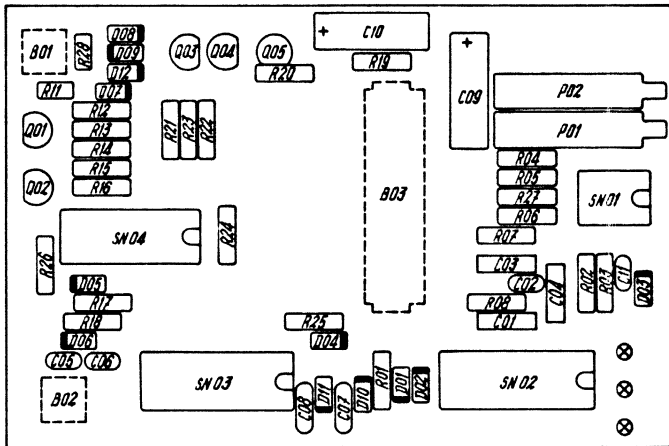
<b>ADRET ELECTRONIQUE</b>		 12-14 Av. Vladimir KOMAROV 91100 TOSSAPES FRANCE Tél. 01 1 28 73 R.C. VERSAILLES B 979 005 077														
<small>CE DOCUMENT NE PEUT ETRE COMMUNIQUE NI REPRODUIT SANS AUTORISATION</small>																
<b>C.DE REGULATION</b>		<b>LEVELING BOARD</b>														
DATE 11 05 82	ETUDIE	DESSINE	VERIFIE	F	9	7	0	4	0	7	4	0	1	0	0	1

REPERE	REF.	ADRET	DESCRIPTION	QTE
B	-001	1409019100	TRF 254 MCIC 9 MALE COUDE CI TRELEC	1
C	-001	3700090000	4,7MMF/35V L14 CTS13 SPRAGUE	1
C	-002	3700090000	4,7MMF/35V L14 CTS13 SPRAGUE	1
C	-003	3150042200	0,22MMF 5 50V20% 3439050 E224M AVX	1
C	-004	3150042200	0,22MMF 5 50V20% 3439050 E224M AVX	1
C	-005	3232330300	3300PF 5,08 10% IRD607 LCC	1
C	-006	3120012200	220PF 2,5 'N22'2222 678 58 221 COGECO	1
C	-007	3120021000	1 NF 2,5 2222 630-53 02 102 COGECO	1
D	-001	4600170000	ZPD 10 ..... ITT	1
D	-002	4600170000	ZPD 10 ..... ITT	1
D	-003	4500020000	1N4151 ..... FU'ITT'	1
F	-001	2132220000	2K2 3/4" 15T CERMET 43 P SPECTROL	1
F	-002	2133220000	22K 3/4" 15T CERMET 43 P SPECTROL	1
R	-001	2210024700	4K7 5% N4 SOVCOR	1
R	-002	2500152300	5K23 * 1% 0,3 W SMA207 DRALORIC	1
R	-003	2210024700	4K7 5% N4 SOVCOR	1
R	-004	2210044700	470K 5% N4 SOVCOR	1
R	-005	2210021000	1K0 5% N4 SOVCOR	1
R	-006	2210011000	100R 5% N4 SOVCOR	1
R	-008	2210023300	3K3 5% N4 SOVCOR	1
R	-009	2210021500	1K5 5% N4 SOVCOR	1
R	-010	2200041000	100K 5% N4 SOVCOR	1
SN	-001	4160405300	C-MDS 4053 ..... RTC	1
SN	-002	4200320000	LF 356 N B+ ..... NS	1
Z1		1274960400	CI REGULATION NIVEAU .... 740A D997496.....TM	1
Z1		1400109900	POINT TEST ..... C940850	3
Z4		4900310000	16 SUPPORT C.I. DIL J23-5016 JERMYN	1
Z6		6141120800	INO 2 X B FRAISEE F/90'FENDUE SAGIC	2
Z6		6200020000	ACI 2 HEXAGONAL USUEL 'H' SAGIC	2
Z6		6301020000	ACI 2 EVENTAIL 'DI' SAGIC	2





ADRET ELECTRONIQUE			
C. DE MODULATEUR D'IMPULSIONS		CONTROL PULSE MODULATOR	
DATE 27 05 82	ETAT	VERIF	0970407401006



## ADRET ELECTRONIQUE



12-14 Av. Vladimir KOMAROV  
78130 TRAPPES FRANCE  
Tel. 01 29 72  
R.C. VERSAILLES  
N° 98 005 077

CE DOCUMENT NE PEUT ETRE COMMUNIQUE NI REPRODUIT SANS AUTORISATION

COMMANDE MODULATEUR  
D'IMPULSIONS

CONTROL PULSE  
MODULATOR

DATE 27 09 82

ETUDE

DESSINE

VERIFIE

D 9 7 0 4 0 7 4 0 1 0 0 6

REPERE	REF.	ADRET	DESCRIPTION	QTE
B	-001	1400219300	KMV12 EMBASE DROITE 'MALE' CI SEAELECTRO	1
B	-002	1400219300	KMV12 EMBASE DROITE 'MALE' CI SEAELECTRO	1
B	-003	1409019100	TRF 254 MCIC 9 MALE COUDE CI TRELEC	1
C	-001	3232220200	220PF 5,08 10% IRD607 LCC	1
C	-002	3120012200	220PF 2,5 'N22'2222 678 58 221 COGECO	1
C	-003	3232330300	330PF 5,08 10% IRD607 LCC	1
C	-004	3233680200	68NF 5,08 10% IRD607 LCC	1
C	-005	3120011000	100PF 2,5 'N10'2222 678 58 101 COGECO	1
C	-006	3120011000	100PF 2,5 'N10'2222 678 58 101 COGECO	1
C	-007	3150042200	0,22MMF 5 50V20% 3439050 E224M AVX	1
C	-008	3150042200	0,22MMF 5 50V20% 3439050 E224M AVX	1
C	-009	3700090000	4,7MMF/35V L14 CTS13 SPRAGUE	1
C	-010	3700090000	4,7MMF/35V L14 CTS13 SPRAGUE	1
C	-011	3120021000	1 NF 2,5 2222 630-53 02 102 COGECO	1
D	-001	4600450000	ZFD 3V3 ..... ITT	1
D	-002	4500020000	1N4151 ..... FU'ITT'	1
D	-003	4500020000	1N4151 ..... FU'ITT'	1
D	-004	4500020000	1N4151 ..... FU'ITT'	1
D	-005	4500020000	1N4151 ..... FU'ITT'	1
D	-006	4500020000	1N4151 ..... FU'ITT'	1
D	-007	4500020000	1N4151 ..... FU'ITT'	1
D	-008	4600360000	ZTE 2 ..... INTERMETAL	1
D	-009	4500020000	1N4151 ..... FU'ITT'	1
D	-010	4600170000	ZFD 10 ..... ITT	1
D	-011	4600170000	ZFD 10 ..... ITT	1
D	-012	4600360000	ZTE 2 ..... INTERMETAL	1
F	-001	2133220000	22K 3/4" 15T CERMET 43 P SPECTROL	1
F	-002	2132220000	2K2 3/4" 15T CERMET 43 P SPECTROL	1
Q	-001	4300110000	BC 416 C (BC214C) ..... AEG	1
Q	-002	4300150000	MPS 2369 ..... MOTOROLA	1
Q	-003	4300110000	BC 416 C (BC214C) ..... AEG	1
Q	-004	4300110000	BC 416 C (BC214C) ..... AEG	1
Q	-005	4300110000	BC 416 C (BC214C) ..... AEG	1
R	-001	2210034700	47K 5% N4 SOVCOR	1
R	-002	2210025600	5K6 5% N4 SOVCOR	1
R	-003	2210025600	5K6 5% N4 SOVCOR	1
R	-004	2210044700	470K 5% N4 SOVCOR	1
R	-005	2210024700	4K7 5% N4 SOVCOR	1
R	-006	2210044700	470K 5% N4 SOVCOR	1
R	-007	2210021000	1K0 5% N4 SOVCOR	1
R	-008	2210011000	100R 5% N4 SOVCOR	1
R	-010	2210021500	1K5 5% N4 SOVCOR	1
R	-011	2905018200	820R 5,08 CC 5% NK3 SOVCOR	2
R	-012	2210021000	1K0 5% N4 SOVCOR	1
R	-013	2210025600	5K6 5% N4 SOVCOR	1
R	-014	2210021800	1K8 5% N4 SOVCOR	1
R	-015	2210031200	12K 5% N4 SOVCOR	1
R	-016	2210028200	8K2 5% N4 SOVCOR	1
R	-017	2210024700	4K7 5% N4 SOVCOR	1
R	-018	2210028200	8K2 5% N4 SOVCOR	1
R	-019	2210022700	2K7 5% N4 SOVCOR	1
R	-020	2210012200	220R 5% N4 SOVCOR	1
R	-021	2210026800	6K8 5% N4 SOVCOR	1
R	-022	2210031200	12K 5% N4 SOVCOR	1
R	-023	2210028200	8K2 5% N4 SOVCOR	1
R	-024	2210023300	3K3 5% N4 SOVCOR	1
R	-025	2210031000	10K 5% N4 SOVCOR	1
R	-026	2210023900	3K9 5% N4 SOVCOR	1
R	-027	2210024700	4K7 5% N4 SOVCOR	1
R	-028	2905011000	100R 5,08 CC 5% NK3 SOVCOR	2
SN	-001	4200360000	TL 072 CP ..... TEXAS	1
SN	-002	4160405300	C-MDS 4053 ..... RTC	1
SN	-003	4160405300	C-MDS 4053 ..... RTC	1
SN	-004	4160401100	C-MDS 4011 ..... RTC	1
Z0		0205040000	00 COAX '251''263' L350 740A ADRET.....	1
Z0		0205100000	01 COAX '251''251' L300 .. 740A A94.....	1
Z1		1100530000	FIL.NU.ETAME.6/10 ..... ELECTROFIL	0
Z1		1275020200	CI CARTE CDE IMPULSION .. 740A -997502.....TM	1
Z1		1400109900	POINT TEST ..... C940850	3
Z4		4900310000	16 SUPPORT C.I. DIL J23-5016 JERMYN	2
Z6		6141120800	INO 2 X 8 FRAISEE F/90'FENDUE SAGIC	2
Z6		6200020000	ACI 2 HEXAGONAL USUEL 'H' SAGIC	2
Z6		6301020000	ACI 2 EVENTAIL 'DI' SAGIC	2