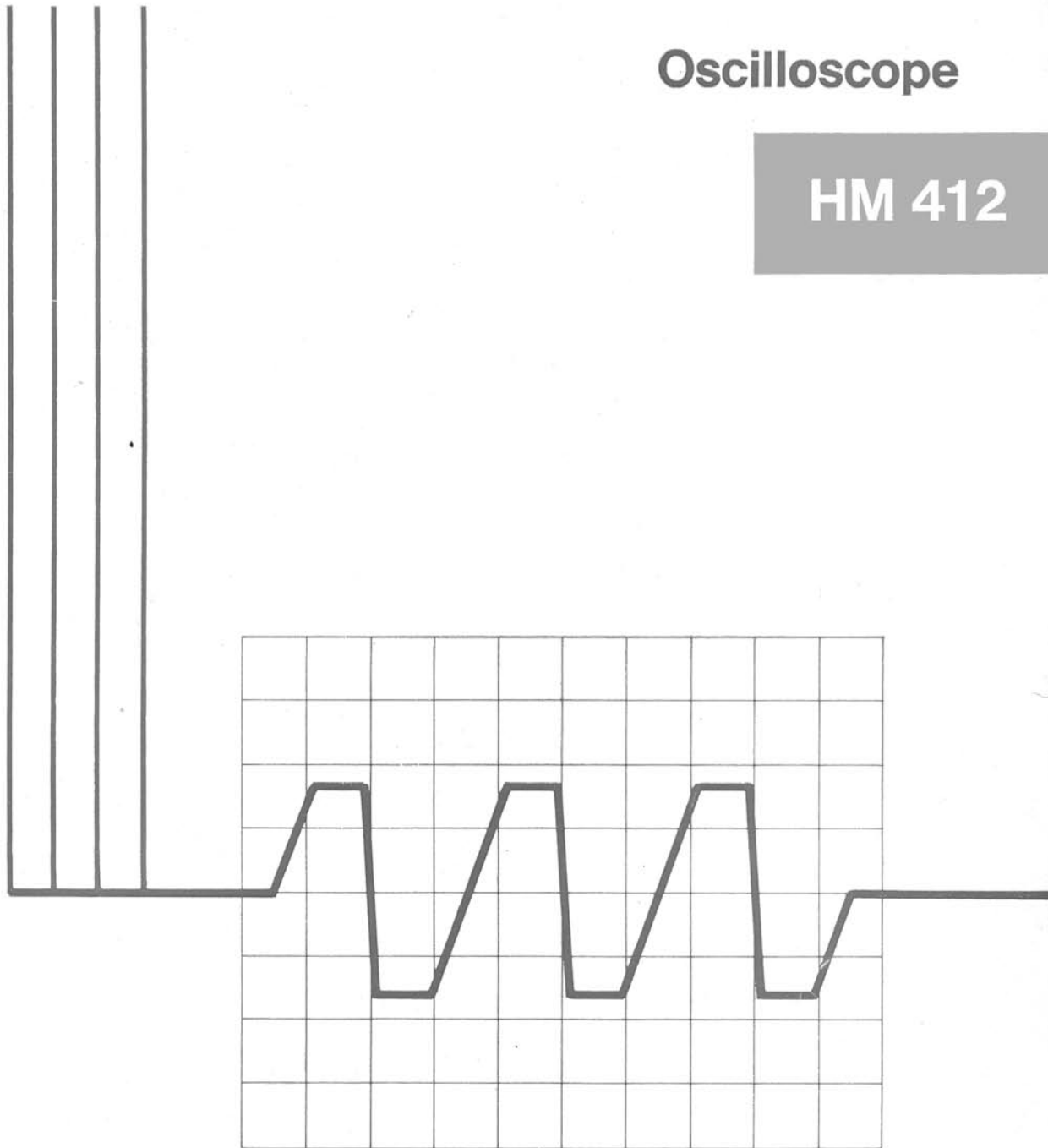


MANUAL

Oscilloscope

HM 412



HAMEG MESSTECHNIK

Technische Daten

Betriebsarten

Kanal I, Kanal I und II,
Kanalumschaltung alt. und chop.
 (Chopperfrequenz ca. 1MHz)
 Addition Kanal I+II
 Differenz mit invert. Kanal I
XY-Darstellung, Verhältnis 1:1
 (X-Signal über Kanal II)

Vertikal-Verstärker Y

Frequenzbereich beider Kanäle
 0 - 15MHz (-3dB), 0 - 20MHz (-6dB)
 Anstiegszeit ca. 23ns
 Überspringen maximal 1%
Ablenkoeffizienten: 12 calibr. Stell.
 von 5mVss - 20Vss/cm (1-2-5 Teilung),
 mit Feinreg. 1:2,5 uncal. bis 2mVss/cm
 Toleranz der calibr. Stellungen $\pm 3\%$
Eingangsimpedanz 1M Ω // 25pF
 Eing. umschaltbar: DC-AC-GD
 Max. zul. Gleichsp. am Eingang 500V

Zeitbasis

Ablenkoeffizienten: 21 calibr. Stell.
 von 2s - 0,5 μ s/cm (1-2-5 Teilung),
 bei Dehnung $\times 5$ bis 100ns/cm,
 mit Feinregl. uncal. bis ca. 40ns/cm
 Toleranz der calibr. Stellungen $\pm 3\%$
Ablenkverzögerung: 7 Stellungen
 von 100ns - 1s, mit Feinregler 1:10
 Funktionen: normal, suchen, verzögert
Triggerung autom. od. m. einstellb. Niveau
 von KI, II, I/II, Netz od. ext., pos. u. neg.
 Triggerankopplung AC, DC und TV
Triggerempfindlichkeit: 3mm
 im Frequenzbereich 0 - 30MHz
 Ausgang für Kippspannung ca. 5Vss

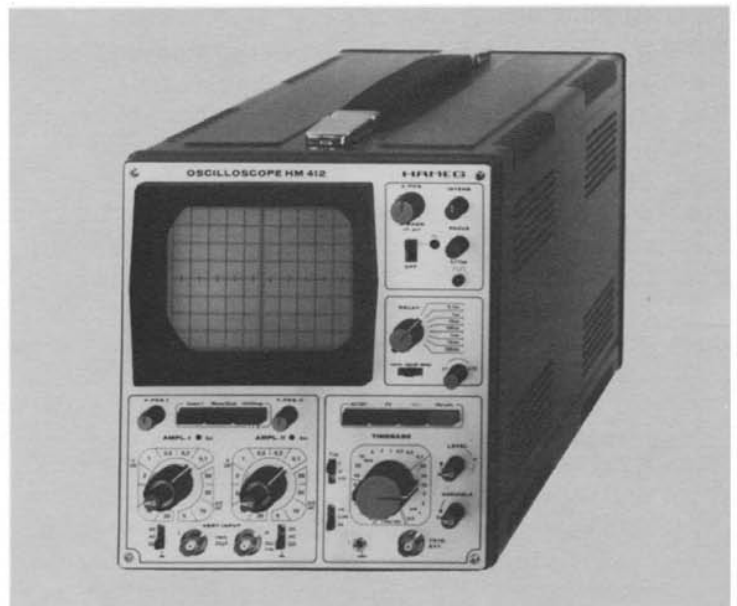
Horizontal-Verstärker X

Frequenzbereich 0 - 2MHz (-3dB)
Ablenkoeffizienten: 12 calibr. Stell.
 von 5mVss - 20Vss/cm (1-2-5 Teilung),
 mit Feinreg. 1:2,5 bis 2mVss/cm
 Eingangsimpedanz 1M Ω // 25pF
 (Eingang über Kanal II)

Sonstiges

Strahlröhre 131 BXB 31 mit 13cm \varnothing
 Beschleunigungsspannung 2kV
 Eingebauter 1kHz Rechteckgenerator
 für Tastteiler-Abgleich (0,2Vss $\pm 1\%$)
 Eing. für Z-Modulation (TTL-Pegel)
Elektron. Stabilisierung der Betriebsspann.
 einschließlich Hochspannung 2kV
 Netzanschluß für 110, 127, 220, 237V
 Zul. Netzspannungsschwankung $\pm 10\%$
Leistungsaufnahme ca. 34 Watt
 Gewicht ca. 8,1kg
 Gehäuse 212 \times 237 \times 380mm, anthrazit
 mit Griff und Aufstellbügel

Änderungen vorbehalten



- Bandbreite 0-15MHz
- Verzögerbare Zeitbasis
- Bildschirm 8 x 10 cm
- Triggerung DC - 30MHz

Besonders der HM 412 zeigt, welchen Leistungsstandard HAMEG-Oszilloskope in dieser Preisklasse heute erreicht haben. Trotz seiner großzügigen Ausstattung entspricht er der Forderung nach einfacher Bedienbarkeit. Technologisch ist der HM 412 weitgehend auf integrierter Modul- und Schaltungstechnik aufgebaut. Alle Versorgungsspannungen sind elektronisch stabilisiert. Auch bei stärkeren Netzschwankungen ist daher die Arbeitsweise sehr stabil. Die Zeitablenkung arbeitet mit der von HAMEG entwickelten LPS-Triggertechnik, welche Signale bis 40MHz noch einwandfrei triggert. Mit der eingebauten Ablenkverzögerung können wie bei Oszilloskopen mit zweiter Zeitbasis auch kleinste Details durch Ausschnittvergrößerung gut sichtbar dargestellt werden.

Die relativ große Bandbreite und die Vielzahl der Betriebsarten erlauben den Einsatz des HM 412 auf allen Gebieten der Technik.

Lieferbares Zubehör

Tastteiler 10:1 und 100:1, Demodulatortaster, verschiedene Meßkabel, Vierkanal-Vorsatz, Lichtschutztubus, Tragetasche
 Komponenten-Tester, Gerätewagen, Registrierkamera.

Allgemeines

Eine solide mechanische Konstruktion und die sinnvolle Anordnung aller Details zeugen von der inneren Reife des HM 412. Viele Bauteile sind selektiert. Damit wird vor allem die Einhaltung der angegebenen technischen Daten und das entsprechende Qualitätsniveau sichergestellt. Überhaupt sind alle Teile so dimensioniert, daß auch bei Dauerbetrieb ein Höchstmaß an Betriebssicherheit erwartet werden kann. Bemerkenswert ist auch die Servicefreundlichkeit. In der Regel ist jedes Bauteil direkt zugänglich, ohne daß vorher ein anderes ausgebaut werden muß. Die den Geräten beiliegenden Manuale sind so ausführlich gehalten, daß jeder einigermaßen erfahrene Elektroniker Kontrollen und Reparaturen – bis zu einem gewissen Grad – selbst ausführen kann. Für die Aufzeichnung sehr langsam verlaufender Vorgänge ist der HM 412 mit Nachleuchttröhre lieferbar.

Betriebsarten

Der HM 412 ist für 1- oder 2-Kanal-Betrieb verwendbar. Die Aufzeichnung zweier, in Zeit und Amplitude verschiedener Vorgänge kann nacheinander (alternating mode) oder durch vielfaches Umschalten der Kanäle innerhalb einer Ablenkperiode (chopped mode) erfolgen. Bei gleichzeitiger Einschaltung beider Kanäle können 2 Signalspannungen addiert werden. In Verbindung mit invertiertem Kanal I ist dann auch die Darstellung der Differenz möglich. Bezeichnend für die Bedienung des Gerätes ist, daß alle angeführten Betriebsarten mit nur drei Tasten einzustellen sind. Bei externer Horizontalablenkung (XY-Betrieb) wird das X-Signal über Kanal II zugeführt. Eingangsimpedanz und maximale Empfindlichkeit sind dann für X- und Y-Ablenkung gleich.

Vertikal-Ablenkung

Der HM 412 besitzt zwei Vorverstärker mit diodengeschützten FET-Eingängen. Diese werden über einen elektronischen Umschalter einzeln oder wechselweise an den Y-Endverstärker geschaltet. Der Umschalter arbeitet mit bistabil gesteuerten Diodengattern. Als Steuersignal wird für altern. Betrieb der Hellstimpuls des Ablenkgenerators und bei Chopperbetrieb ein 1MHz-Signal benutzt. Dabei auftretende Schaltimpulse werden ausgetastet. Die Eingangsstufen der Vorverstärker sind zwecks geringster Drift mit mono-

lithisch integrierten Bausteinen bestückt. Eine exakte Bestimmung der Meßgrößen ist mit Hilfe der 12-stufigen, in Vss/cm geeichten Eingangsteiler möglich. Alle Stufen sind frequenzkompensiert. Um auch höhere Frequenzen einwandfrei triggern zu können, liegen die Bandbreiten der Vorverstärker bei etwa 50MHz. Die Bandbreite des gesamten Y-Verstärkers hängt im wesentlichen von der Endstufe ab. Die angegebenen Werte beziehen sich auf -3dB (70% von 60mm). Begnügt man sich mit einer entsprechend kleineren Bildhöhe, ist es ohne weiteres möglich, sinoidale Vorgänge bis zu einer Frequenz von etwa 30MHz problemlos aufzuzeichnen. Ein Rechteck-Generator für die Calibration der Meßverstärker und den Tasterabgleich ist eingebaut.

Zeitablenkung

Die Zeitbasis des HM 412 arbeitet mit einer neuartigen, von HAMEG entwickelten Triggertechnik. Dabei wird die gesamte Triggeraufbereitung von einem monolithisch integrierten Spannungskomparator mit TTL-Ausgang übernommen. Selbst bei sehr kleinen Bildhöhen werden Signale bis mind. 30MHz Folgefrequenz noch einwandfrei getriggert. Durch direkte Ankopplung an den Ablenkgenerator entfällt jegliche Stabilitätseinstellung. Bei automatischer Triggerung schwingt der Ablenkgenerator selbsttätig mit der eingestellten Ablenkzeit. Die Hellastung der Strahlröhre wird über einen Opto-Koppler gesteuert. Der HM 412 ist von Kanal I, Kanal II, sowie abwechselnd von K I und K II mit AC- oder DC-Ankopplung triggerbar. Somit können auch zwei nichtsynchrone Signale verschiedener Frequenz gleichzeitig dargestellt werden.

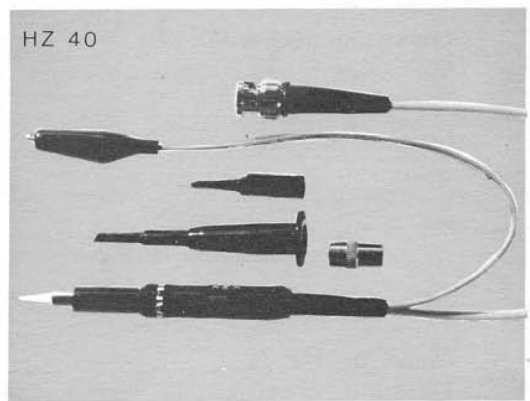
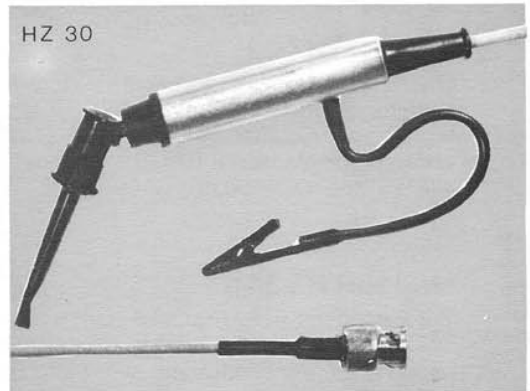
Für die stark gedehnte Aufzeichnung von Signalausschnitten einer Zeitablenkperiode besitzt der HM 412 eine Zeitablenkverzögerung. Begrenzt durch die kürzeste Ablenkzeit können z. B. bis zum Ablenkbereich $10\mu\text{s/cm}$ einzelne Details noch 250-fach vergrößert dargestellt werden. In den darunter liegenden Bereichen sind noch größere Dehnungen möglich. Jedoch wird dann u. U. die Auswertung des Schirmbildes wegen der verringerten Strahlhelligkeit problematisch. Besonders interessant ist die verzögerbare Zeitbasis auch für die Analyse von komplizierten Signalgemischen. So kann u.a. der Burst eines Farbfernsehsignals über den ganzen Schirm gedehnt dargestellt werden.

Tastteiler HZ 30

Soll das Meßobjekt während der Messung nur geringfügig belastet werden, oder beträgt die zu messende Signalspannung mehr als 100V_{ss}, ist vor den Eingang des Oszilloskops ein kompensierter Tastteiler zu schalten. Die hohe Eingangsimpedanz des HZ 30 (10M Ω //7pF) erlaubt auch die Signalentnahme von sehr hochohmigen Spannungsquellen. Das Übertragungsverhältnis beträgt 10:1, daher wird auch die eingestellte Empfindlichkeit des Oszilloskops um den Faktor 10 reduziert.

Der HZ 30 ist verwendbar bis ca. 60MHz (-3dB). Das Massekabel ist sehr flexibel und relativ dick, so daß auch bei hohen Frequenzen die Masseverbindung zwischen Meßobjekt und Gerät sehr niederohmig ist. Für den Masseanschluß ist eine Krokodilklemme vorhanden. Ein besonderer Vorteil des HZ 30 ist, daß der Außenmantel aus einer isolierten Metallhülse besteht, wodurch der Signalweg bis auf den vorderen Teil der Spitze völlig abgeschirmt ist. Die Gefahr der Aufnahme von unerwünschten Störspannungen, besonders bei Messungen an hochohmigen Objekten, ist daher gering. Länge des Anschlußkabels ca. 1,25m mit BNC-Stecker. Als Zubehör wird eine aufsteckbare Klemmspitze mitgeliefert. Das Einhängen direkt in die Schaltung wird durch die um 45° abgewinkelte Form der Spitze wesentlich erleichtert.

Bei Anlieferung ist der Tastteiler nur vorabgeglichen. Die genaue Anpassung erfolgt am Oszilloskop. Der hierzu erforderliche Rechteckgenerator ist in allen neueren HAMEG-Oszilloskopen eingebaut. Verwendbar ist der HZ 30 für alle Oszilloskope mit 1M Ω Eingangswiderstand.

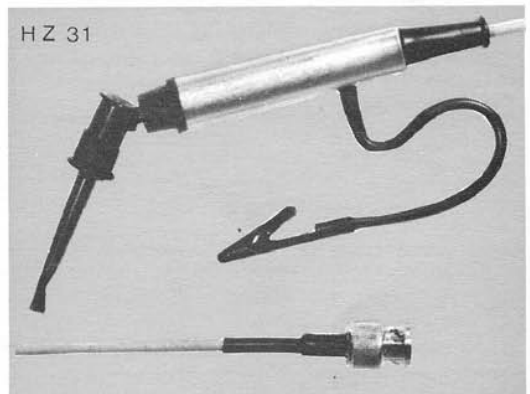


Tastteiler HZ 40

Technisch erfüllt dieser Typ etwa den gleichen Zweck wie der HZ 30, jedoch ist das Übertragungsverhältnis von 10:1 auf 1:1 umschaltbar. Bandbreite in Stell. 10:1 ca. 80MHz (-3dB) und in Stell. 1:1 ca. 15MHz. Eingangsimpedanz bei 10:1 ca. 10M Ω //10pF und bei 1:1 ca. 1M Ω //40pF + Oszilloskop-Eingangskapazität. Der Umschalter besitzt noch eine Referenzstellung, in welcher der Eingang des Oszilloskops kurzgeschlossen ist. Anschlußkabel 1,25m mit BNC-Stecker.

Beiliegendes Zubehör: Klemmtastspitze, BNC-Adapter, isoliertes Aufsatzteil für IC-Kontaktierung, isoliertes Aufsatzteil für Kleinkontaktierung und isolierter Abgleichschlüssel.

Der HZ 40 ist verwendbar für alle Oszilloskope mit 1M Ω Eingangswiderstand.

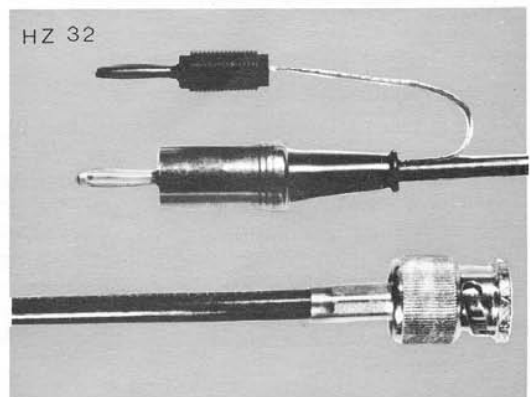


HF - Taster HZ 31

Für die Aufzeichnung von Durchlaßkurven und Modulationssignalen ist, falls nicht ein Demodulator im Meßobjekt zur Verfügung steht, ein entsprechender Tastkopf erforderlich. Der HF-Taster HZ 31 ist für sämtliche Aufgaben dieser Art verwendbar. Er besitzt die gleiche Form und Größe wie der Tastteiler HZ 30. Der Signalweg ist ebenfalls bis auf den vorderen Teil der Tastspitze völlig abgeschirmt. Kabellänge 1,25m. Anschlußstecker BNC. Verwendbar für alle Oszilloskope.

Meßkabel HZ 32

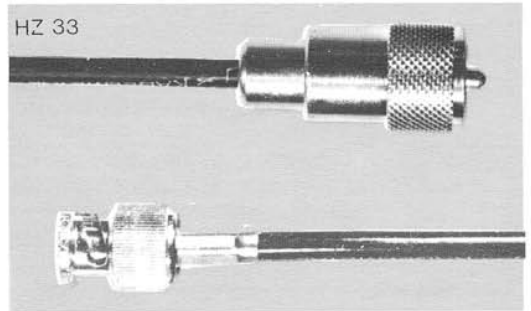
Für den Anschluß von Geräten mit einfachen 4mm-Steckbuchsen hat dieses Kabel außer dem BNC-Anschluß für das Oszilloskop einen abgeschirmten Büchelstecker mit herausgeführter Masseleitung. Außerdem dient es zur Verbindung zwischen 4mm-Steckanschlüssen und Geräten mit BNC-Anschluß. Länge des Kabels 1,25m. Kabelimpedanz ca. 50 Ω . Durch Aufstecken einer Klemmspitze ist das Meßkabel HZ 32 auch als 1:1-Tastkopf verwendbar.



Meßkabel HZ 33

Dieses abgeschirmte Meßkabel ist 1,25m lang und hat ca. 50 Ohm Wellenwiderstand. Auf einer Seite ist ein Koax-Stecker für den Anschluß von Geräten mit der HF-Buchse SO 239 angebracht. Am anderen Kabelende ist der BNC-Stecker montiert. Das Kabel ist für alle HAMEG-Oszilloskope verwendbar.

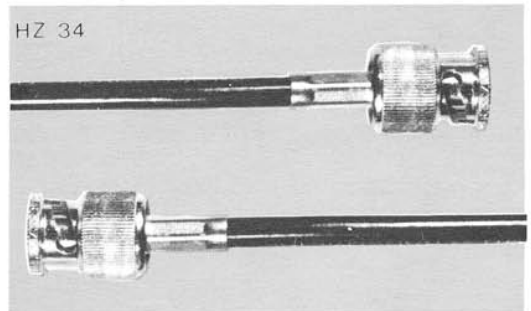
HZ 33



Meßkabel HZ 34

Für Geräte mit BNC-Anschluß besitzt das Meßkabel HZ 34 beidseitig BNC-Normstecker. Länge des Kabels etwa 1,25m, Wellenwiderstand ca. 50 Ohm. Verwendbar für alle HAMEG-Oszilloskope.

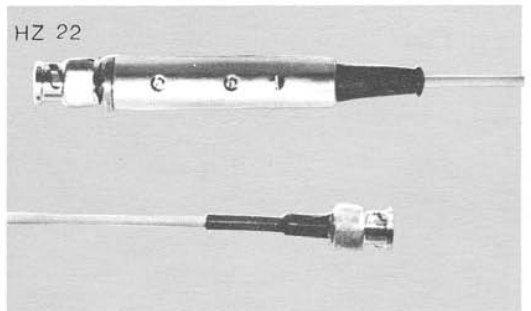
HZ 34



Übergangsstecker HZ 20

Vielfach sollen unkritische Messungen an Oszilloskopen mit einfachen, ungeschirmten Prüfschnüren durchgeführt werden. Da jedoch normale Oszilloskop-Eingänge BNC-Normbuchsen besitzen, ist bei Benutzung von Prüfschnüren mit 4mm-Steckern ein Übergangsstück, z. B. HZ 20, erforderlich. Vorne befinden sich zwei Bananbuchsen, die mit Innen- und Außenleiter des BNC-Steckers verbunden sind. Das Anbringen erfolgt durch einfaches Aufsetzen mit kleiner seitlicher Drehung des äußeren Steckerteiles.

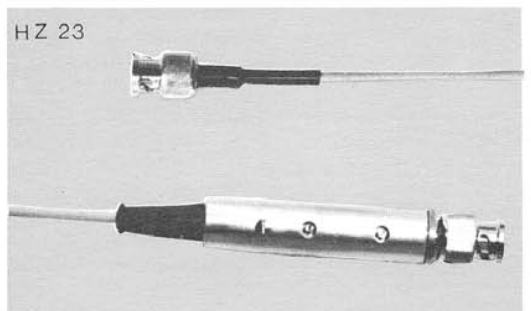
HZ 22



Meßkabel HZ 22

Dieses 1m lange Meßkabel besitzt einen 50 Ohm-Abschlußwiderstand. Es ist erforderlich für alle Signale, die höhere Frequenzen beinhalten (z. B. Rechtecke) und dem Oszilloskop niederohmig zugeführt werden sollen. Der Abschlußwiderstand befindet sich in einem zylindrischen Gehäuse, an dessen Ende der BNC-Normstecker angebracht ist. Das Kabel ist besonders für die Messung der Anstiegszeit mit dem Oszilloskop-Tester HZ 62 gedacht.

HZ 23



Teilerkabel HZ 23

Für den Abgleich der Eingangsteiler von Oszilloskopen mit 1 MOhm-Eingangswiderstand besitzt dieses Kabel einen abgleichbaren 2:1 Verteiler. Um einen möglichst großen Bereich von Eingangskapazität zu erfassen, sind zwei C-Trimmer vorhanden. Der größere von beiden dient nur zur Grobeinstellung. Genau abgeglichen ist die Verteilerkapazität gleich der Oszilloskop-Eingangskapazität. Der Teiler ist abgeschirmt und daher gegen Brummeinstreuung unempfindlich. An beiden Enden sind BNC-Stecker montiert. Kabellänge ca. 1m.

Tragetasche HZ 43

Für den Transport von Oszilloskopen ist die Tragetasche besonders empfehlenswert. Zwischen Gerät und Taschenboden befindet sich eine dickere Zwischenplatte, die auch bei härterem Aufsetzen alle Stöße weich auffängt. Vorne und hinten befindet sich noch je ein Fach für die Aufnahme von Werkzeug und Zubehör. Größe der Tasche etwa 260x210x460mm. Größe der Fächer für Werkzeug und Zubehör je 260x210x50mm. Zum Tragen wird der Griff des Gerätes benutzt, so daß die Tasche dabei keinerlei Beanspruchung ausgesetzt ist. Verwendbar ist die Tasche für die Oszilloskope HM 312, HM 412, und HM 512.

Tragetasche HZ 44

Diese Tasche ist speziell für kleinere Geräte vorgesehen. Auch ein Fach für Werkzeug und Zubehör ist vorhanden. Zusätzlich besitzt die Tasche noch einen Trageriemen, so daß man sie auch umhängen kann. Größe der Tasche einschließlich Werkzeug- und Zubehörfach ca. 300x125x300mm. Verwendbar für HM 307, HZ 62 und andere Geräte gleicher Gehäusegröße.

Lichtschutztubus HZ 47

Wenn in sehr hellen Räumen der Kontrast der aufgezeichneten Bilder zu schwach ist, wird empfohlen, einen Lichtschutztubus zu verwenden. Der HZ 47 dunkelt in jedem Fall die Schirmfläche gegen alle Lichteinwirkungen genügend ab. Verwendbar für Oszilloskope HM 312, HM 412, HM 512, HM 712, und HM 812.

Gerätewagen HZ 48

Mit wenigen Handgriffen ist der Wagen leicht montierbar. Er eignet sich für alle HAMEG-Oszilloskope als fahrbarer Untersatz. Der Tisch kann etwa 10° nach hinten abfallend verstellt werden. Die Gerätefläche ist mit Gummi belegt und daher relativ rutschfest. Etwa 20cm unter dem Gerätetisch befindet sich eine Ablage für Zubehör. Trotz des geringen Eigengewichtes besitzt der Wagen gute Standfestigkeit. Tischgröße ca. 240x450mm, Tischhöhe ca. 70cm. Gewicht ca. 3,5kg. Der HZ 48 ist besonders dann empfehlenswert, wenn der Einsatzort des Oszilloskops innerhalb der gleichen Etage oft gewechselt wird.

Vorverstärker HZ 57

Der transistorisierte Vorverstärker ermöglicht die Aufzeichnung sehr kleiner Wechsellspannungen im Frequenzbereich von 2 Hz - 250 kHz (-3dB). Die max. Verstärkung ist 100fach (umschaltbar auf 10fach). Bei einer Eingangsimpedanz von 1M Ω //20pF werden auch hochohmige Quellen nur geringfügig belastet. Als Spannungsquelle dient eine 9 Volt-Batterie. Der Stromverbrauch ist mit insgesamt 0,4 mA sehr gering. Aufgrund seiner kleinen Abmessungen (30x40x80mm) ist der HZ 57 auch als Tastkopf verwendbar. Für den Anschluß an das Oszilloskop ist ein Kabel mit BNC-Stecker vorhanden. Der HZ 56 kann vor alle Oszilloskope und Verstärker geschaltet werden.

Halbleitertester HZ 65

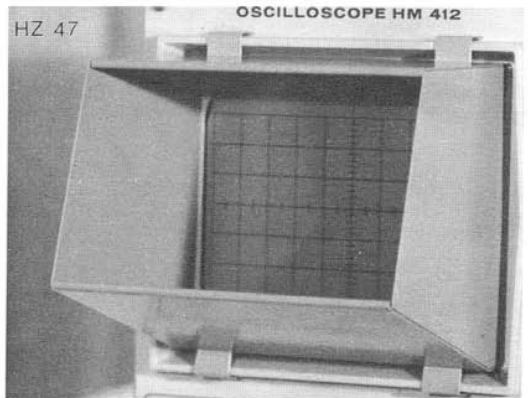
Mit Hilfe dieses Testers können Halbleiter ohne Auslöten direkt in der Schaltung oder am Tester selbst überprüft werden. Außerdem ist die grobe Bestimmung von Kondensatoren und Widerständen möglich. Anzeige auf dem Oszilloskopschirm. Anschluß über zwei abgeschirmte Kabel am X- und Y-Eingang eines Oszilloskops und 110 oder 220V Netzspannung. Für Transistoren bis zur Größe von TO 40 befindet sich am Tester eine Fassung, deren Anschlüsse umschaltbar sind. Damit wird vor allem die Prüfung verschiedener Teilstrecken des Transistors erleichtert. Ebenfalls umschaltbar ist die Leistung des zu prüfenden Transistors.

Abmessungen des Gerätes ca. 3,5x5x10cm. Länge der Kabel zum Oszilloskop ca. 50cm. Prüfkabel ca. 70cm. Betriebsanzeige durch Glühlampe. Der Tester HZ 65 ist für alle handelsüblichen Oszilloskope verwendbar.

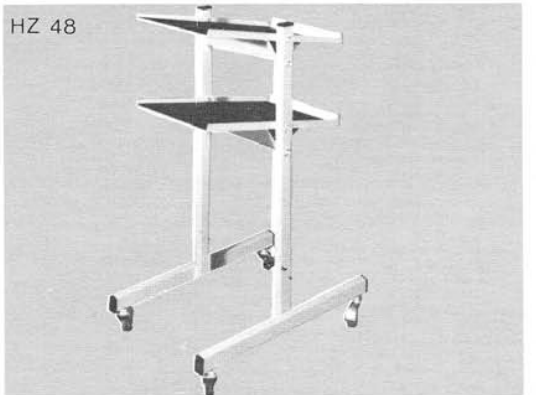
HZ 43



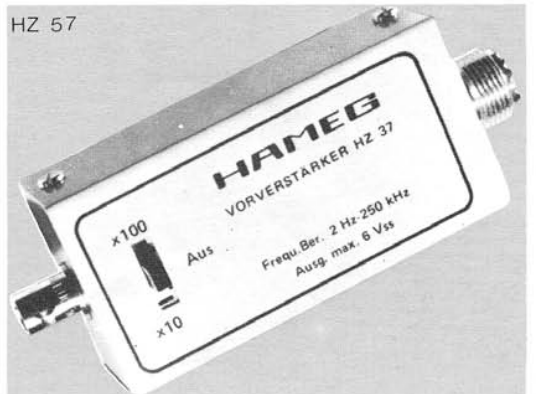
HZ 47



HZ 48



HZ 57



Allgemeine Hinweise

Der neue HM 412 ist in seiner Bedienung ebenso problemlos wie alle seine Vorgänger. Technologisch bietet er den neuesten Stand der Technik. Dies drückt sich besonders in der vermehrten Anwendung monolithisch integrierter Schaltkreise aus. Die Anordnung der Bedienelemente ist so logisch, daß man bereits nach kurzer Zeit mit der Funktionsweise des Gerätes vertraut sein wird. Jedoch selbst im Umgang mit Oszilloskopen Erfahrene sollten die vorliegende Anleitung gründlich durchlesen, um vor allem beim späteren Gebrauch auch die Kriterien des Gerätes zu kennen.

Die Frontplatte ist, wie bei allen HAMEG-Oszilloskopen üblich, entsprechend den verschiedenen Funktionen in Felder aufgeteilt. Rechts oben, neben dem Bildschirm, befinden sich die Organe für Inbetriebnahme, Strahlbeeinflussung und horizontale Position. Darunter liegt das umrahmte Bedienungsfeld der Ablenkverzögerung. Unterhalb der Bildröhre befindet sich die Bedienung für die beiden Ablenkrichtungen. Das linke Feld dient der Anpassung des Meßverstärkers an das aufzuzeichnende Meßsignal. Rechts daneben sind die Bedienelemente der Zeitbasis (Triggerung und Ablenkzeit) angeordnet.

Auf Grund der Volltransistorisierung ist der HM 412 nur wenig stör anfällig. Die Wärmeentwicklung des Gerätes ist sehr gering. Wie für jedes technisch komplizierte Gerät, ist auch für den HM 412 eine gewisse Wartung zu empfehlen. Zumindest sollte man an Hand des Testplanes am Ende der Anleitung von Zeit zu Zeit eine Funktionsprüfung vornehmen.

Der HM 412 erfaßt alle Signale von Gleichspannung bis zu einer Frequenz von mind. 15MHz. Bei sinusförmigen Vorgängen liegt die obere Grenze sogar bei 30-40MHz. Allerdings ist in diesem Frequenzbereich die vertikale Aussteuerung des Bildschirms auf ca. 20-30mm begrenzt. Außerdem wird dann auch die zeitliche Auflösung problematisch. Beispielsweise wird bei ca. 25MHz und der kürzesten einstellbaren Ablenkzeit (40ns/cm) alle 1cm ein Kurvenzug geschrieben. Die maximale Toleranz der angezeigten Werte beträgt in beiden Ablenkrichtungen nur $\pm 3\%$. Alle zu messenden Größen sind daher relativ genau zu bestimmen. Jedoch ist beim Vertikalverstärker zu berücksichtigen, daß sich ab ca. 5MHz der Meßfehler mit steigender Frequenz ständig vergrößert. Dies ist durch den Verstärkungsabfall der Meßverstärker bedingt. Bei 10MHz beträgt der Abfall etwa 10%. Man muß daher bei dieser Frequenz dem gemessenen Spannungswert ca. 11% hinzuaddieren. Da jedoch die Bandbreiten der Meßverstärker differieren (normalerweise zwischen 16 und 18MHz), sind die Meßwerte in den oberen Grenzbereichen nicht so exakt definierbar. Hinzu kommt, daß — wie bereits erwähnt — oberhalb 15MHz mit steigender Frequenz auch die Aussteuerbarkeit des Bildschirms stetig abnimmt.

Die Masse des Gerätes ist nicht mit dem Schutzleiter des Netzes verbunden. Das Auftreten von 50Hz-Brummspannungen im Meßkreis durch die Verbindung mit anderen Netzanschlußgeräten ist daher nicht möglich. Trotzdem darf der HM 412 aus Sicherheitsgründen nur an vorschriftsmäßigen Schukosteckdosen betrieben werden. Damit wird gewährleistet, daß die erste Netztrafo-Schutzwicklung mit dem Netz-Schutzleiter verbunden ist.

Bei der Aufzeichnung von Signalen mit hochliegendem Nullpotential ist zu beachten, daß dieses auch am Gehäuse des Oszilloskops liegt. Spannungen bis 40V sind ungefährlich. Höhere Spannungen können jedoch lebensgefährlich sein. Es sind dann unbedingt besondere Sicherheitsmaßnahmen erforderlich, die von kompetenten Fachleuten überwacht werden müssen.

Zur Schonung der Strahlröhre sollte immer nur mit jener Helligkeit gearbeitet werden, die Meßaufgabe und Umfeldbeleuchtung gerade erfordern. Besondere Vorsicht ist bei punktförmigem Strahl geboten. Ferner schadet es der Kathode der Strahlröhre, wenn das Oszilloskop oft kurz hintereinander aus- und eingeschaltet wird.

Achtung:

Trotz Mumetall-Abschirmung der Bildröhre lassen sich erdmagnetische Einwirkungen auf die horizontale Strahlage oft nicht ganz vermeiden. Manchmal kann sich aber auch durch starke Erschütterungen beim Transport die Bildröhre selbst etwas verdrehen. In beiden Fällen verläuft die horizontale Strahllinie in Schirmmitte nicht exakt parallel zu den Rasterlinien. Die Feststellung der Ursache und die evtl. erforderliche Korrektur der Bildröhrenlage sind in der Serviceanleitung beschrieben.

Garantie

Jedes Gerät durchläuft vor dem Verlassen der Produktion einen etwa 10-stündigen Test. In dieser Zeit werden bei intermittierender Betriebsart in der Regel fast alle Schwachstellen eines neuen Gerätes erkannt. Dennoch ist es möglich, daß ein Bauteil erst nach längerer Betriebsdauer ausfällt. Daher wird auf alle HAMEG-Geräte eine Funktionsgarantie von 12 Monaten gewährt. Voraussetzung ist, daß im Gerät keine Veränderungen vorgenommen wurden. Für Versendungen per Post oder Bahn wird empfohlen, die

HAMEG

Originalverpackung sorgfältig aufzubewahren. Transportschäden werden bei unzureichender Verpackung von den genannten Behörden nicht ersetzt.

Inbetriebnahme und Voreinstellungen

Bei Lieferung ist das Gerät auf 220V Netzspannung eingestellt. Die Umschaltung auf andere Spannungen erfolgt am Netztrafo laut Service-Anleitung. Die Netzsicherung muß selbstverständlich der geänderten Netzspannung entsprechen und – wenn erforderlich – ausgetauscht werden.

Zu Beginn der Arbeiten darf keine der Tasten eingedrückt sein. Alle blauen Bedienungsknöpfe mit Pfeilen haben eine calibrierte Stellung. Sie sollten zunächst in der linken Anschlagstellung stehen (Pfeile waagrecht nach links zeigend). Die Striche der grauen Knopfkapfen sollten etwa senkrecht nach oben zeigen. Die Knöpfe stehen dann ungefähr in der Mitte des Regelbereiches. Besonders zu beachten ist, daß sich der "Delay"-Schalter im Bedienungsfeld für die Ablenkverzögerung in Stellung "norm." befindet. Ferner müssen die beiden links vom "TIME-BASE"-Schalter angebrachten Schiebeschalter in der obersten Position stehen.

Mit dem rechts neben der Schirmblende sitzenden Schiebeschalter wird das Gerät in Betrieb gesetzt. Die aufleuchtende Leuchtdiode zeigt den Betriebszustand an. Wird nach einer Minute Anheizzeit kein Strahl sichtbar, ist möglicherweise der "INTENS."-Regler nicht genügend aufgedreht, oder der Kippgenerator wird nicht ausgelöst. Außerdem können auch die "POS."-Regler verstellt sein. Es ist dann nochmals zu kontrollieren, ob entsprechend den Hinweisen alle Knöpfe und Schalter in den richtigen Positionen stehen. Dabei ist besonders auf den "LEVEL"-Regler zu achten. Ohne angelegte Meßspannung wird die Zeitlinie nur dann sichtbar, wenn sich dieser am linken Anschlag (Stellung "AT") befindet. Erscheint nur ein Punkt (Vorsicht Einbrenngefahr!), ist wahrscheinlich die Taste "Hor. ext." gedrückt. Sie ist dann auszulösen. Ist die Zeitlinie sichtbar, wird am "INTENS."-Regler eine mittlere Helligkeit und am Knopf "FOCUS" die maximale Schärfe eingestellt. Dabei sollten die "AC-DC"-Schalter der Y-Eingänge in Massestellung stehen. Die Eingänge der Meßverstärker sind dann kurzgeschlossen. Damit ist sichergestellt, daß keine Störspannung von außen die Focussierung beeinflussen kann.

Korrektur der DC-Balance

Aus irgendwelchen Gründen, sowie nach einer gewissen Benutzungszeit ist es möglich, daß sich die Eigenschaften

der FET's in den Eingängen der Meßverstärker etwas verändert haben. Oft verschiebt sich dabei auch die DC-Balance des Verstärkers. Dies erkennt man daran, daß sich beim Durchdrehen des Feinreglers am Eingangsteiler die Strahlage merklich ändert. Wenn das Gerät die normale Betriebstemperatur besitzt bzw. mindestens 20 Minuten in Betrieb gewesen ist, sind Änderungen unter 1mm nicht korrekturbedürftig. Größere Abweichungen werden mit Hilfe eines kleinen Schraubenziehers, welchen man in die Öffnung oberhalb des "Y-AMPL."-Schalters einführt, an dem etwa 30mm dahinterliegenden Balance-Trimmer korrigiert. Es handelt sich dabei um einen Wendelpot-Trimmer, so daß für die Korrektur u. U. eine größere Anzahl Umdrehungen notwendig ist. Während der Korrektur wird der Feinregler ständig hin und her gedreht. Sobald sich dabei die Strahlage nicht mehr ändert, ist die DC-Balance richtig eingestellt. Für Kanal II ist die Taste "Mono/Dual" zu drücken.

Art der Signalspannung

Mit dem HM 412 können alle Signalarten oszilloskopiert werden, deren Frequenzspektrum unterhalb 20MHz liegt. Die Darstellung sinusförmiger Signale ist in jeder Hinsicht problemlos. Bei der Aufzeichnung rechteck- oder impulsartiger Signalspannungen ist zu beachten, daß auch deren Oberwellenanteile übertragen werden müssen. Die Bandbreite des Meßverstärkers muß daher wesentlich höher sein als die Folgefrequenz des Signals. Eine genaue Auswertung solcher Signale mit dem HM 412 ist deshalb nur bis max. 1 oder 1,5MHz Folgefrequenz möglich. Problematischer ist das Oszilloskopieren von Signalgemischen; besonders dann, wenn darin keine mit der Folgefrequenz ständig wiederkehrenden höheren Pegelwerte enthalten sind, auf die getriggert werden kann. Dies ist z. B. bei Burst-Signalen der Fall. Um auch dann ein gutgetriggertes Bild zu erhalten, ist u. U. die Zuhilfenahme des Zeit-Feinreglers oder der Ablenkverzögerung erforderlich. Fernseh-Video-Signale sind relativ leicht triggerbar. Allerdings muß bei Aufzeichnungen mit Bildfrequenz die TV-Taste gedrückt sein. Hierdurch werden die schnelleren Zeilenimpulse so weit abgeschwächt, daß bei entsprechender PegelEinstellung leicht auf die vordere oder hintere Flanke des Bildimpulses getriggert werden kann.

Für wahlweisen Betrieb als Wechsel- oder Gleichspannungsverstärker hat jeder Kanal einen "AC-DC"-Schalter. Im DC-Bereich sollte nur dann gearbeitet werden, wenn die Erfassung des Gleichspannungsanteils der Signalspannung unbedingt erforderlich ist. Bei der Aufzeichnung sehr niederfrequenter Impulse können allerdings bei AC-Betrieb störende Dachschrägen auftreten. In diesem Fall ist, wenn die Signalspannung nicht mit einem hohen Gleichspannungspegel überlagert ist, der DC-Betrieb vorzuziehen. Andernfalls muß vor den Eingang des Meßverstärkers ein entsprechend großer Kondensator geschaltet

werden. Dieser muß, vor allem bei Messungen an Hochspannungen, eine genügend große Spannungsfestigkeit besitzen. Auch Gleichspannungen werden in Stellung "DC" gemessen.

Größe der Signalspannung

Die minimal erforderliche Signalspannung am Y-Eingang für ein 1cm hohes Bild beträgt ca. 2mVss. Es können jedoch auch noch kleinere Signale aufgezeichnet werden. Spannungsangaben an den Eingangsteilern, bezeichnet mit "Y-AMPL.", beziehen sich auf mVss/cm oder Vss/cm. Veff-Werte sind deshalb entsprechend umzurechnen ($1 \text{ Veff} = 2,83 \text{ Vss}$). Die Größe der angelegten Spannung ermittelt man durch Multiplikation des eingestellten Wertes mit der Bildhöhe in cm. Wird mit Tastteiler 10:1 gearbeitet, ist nochmals mit 10 zu multiplizieren. Bei direktem Anschluß an den Y-Eingang kann man Signale bis 160Vss oszilloskopieren. Für höhere Spannungen bis maximal 500V Spitzenwert ist immer ein Tastteiler (z. B. HZ 30) erforderlich. Aufzeichnungen von Signalspannungen bis 1500Vss sind nur mittels Spezialtastteiler ($\bar{U} = 100:1$) möglich (z. B. HZ 37). Mit einem normalen Tastteiler 10:1 riskiert man, daß der den Teiler-Längswiderstand überbrückende C-Trimmer durchschlägt, wodurch der Y-Eingang des Oszilloskops beschädigt werden kann. Soll jedoch z. B. nur die Restwelligkeit einer Hochspannung oszilloskopiert werden, genügt auch ein normaler Tastteiler 10:1. Diesem ist dann noch ein entsprechend hochspannungsfester Kondensator (etwa 22 - 68nF) vorzuschalten.

Anlegen der Signalspannung

Die Zuführung des aufzuzeichnenden Signals an den Y-Eingang des Oszilloskops ist mit einem abgeschirmten Meßkabel wie z. B. HZ 32 und HZ 34 direkt oder über einen Tastteiler 10:1 geteilt möglich. Die Verwendung der Meßkabel an hochohmigen Meßobjekten ist jedoch nur dann empfehlenswert, wenn mit relativ niederen Frequenzen (bis etwa 50kHz) gearbeitet wird. Für höhere Frequenzen muß die Meßspannungsquelle an die Kabelimpedanz (in der Regel 50 Ohm) angepaßt sein. Besonders bei der Übertragung von Rechteck- und Impuls-Signalen ist das Kabel auch am Ende bzw. am Y-Eingang des Oszilloskops mit einem Widerstand gleich der Kabelimpedanz abzuschließen. Bei Benutzung eines 50 Ohm-Kabels, wie z. B. HZ 34, ist hierfür von HAMEG der 50 Ohm-Durchgangsabschluß HZ 22 erhältlich. Vor allem bei der Übertragung von Rechtecksignalen mit kurzer Anstiegszeit können ohne Abschluß an den Flanken Einschwingvorgänge sichtbar werden. Wird ein Tastteiler 10:1 (z. B. HZ 30) verwendet, ist kein Abschluß erforderlich. In diesem Fall ist das Anschlußkabel direkt an den hochohmigen Eingang des Oszilloskops angepaßt. Mit Tastteiler werden auch hochohmige Spannungsquellen nur geringfügig belastet (ca. 10M Ω //10pF). Deshalb sollte, wenn der

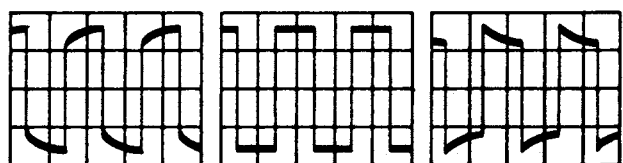
durch den Tastteiler auftretende Spannungsverlust durch eine höhere Empfindlichkeitseinstellung wieder ausgeglichen werden kann, nie ohne diesen gearbeitet werden. Außerdem stellt die Längsimpedanz des Teilers auch einen gewissen Schutz für den Eingang des Meßverstärkers dar. Infolge der getrennten Fertigung sind alle Tastteiler nur vorabgeglichen; daher muß ein genauer Abgleich am Gerät vorgenommen werden.

Wichtig für die Aufzeichnung kleiner Signalspannungen ist die Wahl des Massepunktes am Prüfobjekt. Er soll möglichst immer nahe dem Meßpunkt liegen. Andernfalls können evtl. vorhandene Ströme durch Masseleitungen oder Chassisteile das Meßergebnis stark verfälschen. Besonders kritisch sind auch die Massekabel von Tastteilern. Sie sollen so kurz und dick wie möglich sein. Vorsicht beim Anlegen unbekannter Signale an den Meßeingang! Auf jeden Fall sollten die Schalter für die Signalkopplung zunächst immer auf "AC" stehen.

Ist die Strahllinie nach dem Anlegen der Signalspannung plötzlich nicht mehr sichtbar, kann es sein, daß die Signalamplitude viel zu groß ist und den Meßverstärker total übersteuert. Der "Y-AMPL."-Schalter muß dann nach links zurückgedreht werden, bis die vertikale Auslenkung nur noch 3-5cm hoch ist. Bei mehr als 100Vss großer Signalamplitude ist unbedingt ein Tastteiler ($\bar{U} = 10:1$) vorzuschalten. Wenn im Gegenteil die vertikale Auslenkung trotz voll nach rechts gedrehtem "Y-AMPL."-Schalter noch zu klein ist, kann sie mit dem "Y-AMPL."-Feinregler noch um das 2,5 - 3 fache vergrößert werden. Verdunkelt sich die Strahllinie beim Anlegen des Signals sehr stark, ist wahrscheinlich die Periodendauer des Meßsignals wesentlich länger als der am "TIMEBASE"-Schalter eingestellte Wert. Er ist dann auf einen entsprechend tieferen Zeitbereich zu schalten.

Abgleich des Tastteilers

Für die naturgetreue Aufzeichnung der Signale muß der verwendete Tastteiler 10:1 genau auf die Eingangsimpedanz des Meßverstärkers abgestimmt werden. Der HM 412 besitzt hierfür einen eingebauten Rechteckgenerator mit einer Folgefrequenz von etwa 1kHz und einer Ausgangsspannung von 0,2Vss. Zum Abgleich wird der Teilerkopf mit der Spitze einfach an die mit einem Rechtecksignal bezeichnete Minibuchse gelegt und entsprechend dem mittleren Bild abgeglichen.



falsch

richtig

falsch

HAMEG

Der "TIMEBASE"-Schalter soll dabei in Stellung "0,2 ms/cm" stehen. Das abgegebene Signal beträgt $0,2V_{ss} \pm 1\%$. Steht der "Y-AMPL."-Schalter in der empfindlichsten Stellung, ist das aufgezeichnete Signal 4cm hoch. Da ein Tastteiler ständig größeren Bewegungen ausgesetzt ist, sollte man die Einstellung öfters kontrollieren.

Betriebsarten

Die gewünschte Betriebsart der Meßverstärker wird mit den Tasten im Y-Feld gewählt. Bei "Mono"-Betrieb stehen alle heraus. Dann ist nur Kanal I betriebsbereit. Wird die Taste "Mono/Dual" gedrückt, arbeiten beide Kanäle. Bei dieser Tastenstellung erfolgt die Aufzeichnung zweier Vorgänge nacheinander (alternating mode). Für das Oszilloskopieren sehr langsam verlaufender Vorgänge ist diese Betriebsart nicht geeignet. Das Schirmbild flimmert dann zu stark, oder es scheint zu springen. Drückt man noch die Taste "Alt/Chop", werden beide Kanäle innerhalb einer Ablenkperiode mit einer hohen Frequenz ständig umgeschaltet (chopped mode). Auch langsam verlaufende Vorgänge werden dann flimmerfrei aufgezeichnet. Für Oszillogramme mit höherer Folgefrequenz ist die Art der Kanalschaltung weniger wichtig. Ist nur die Taste "Alt/Chop" gedrückt, werden die Signale beider Kanäle addiert (Summendarstellung). Wird dann noch Kanal I invertiert (Taste "Invert" eingedrückt), ist auch die Darstellung der Differenz möglich. Bei diesen beiden Betriebsarten ist die vertikale Position des Schirmbildes von den "Y-POS."-Reglern beider Kanäle abhängig.

Für XY-Betrieb wird die Taste "Hor. ext." betätigt. Das X-Signal wird über den Eingang von Kanal II zugeführt. Eingangsteiler und Feinregler von Kanal II werden bei XY-Betrieb für die Calibration in X-Richtung benutzt. Maximale Empfindlichkeit und Eingangsimpedanz sind dann in beiden Richtungen gleich. Der mit dem "X-POS."-Regler verbundene Schalter für die Dehnung der Zeitlinie darf dabei nicht herausgezogen sein. Zu beachten ist, daß die Grenzfrequenz in X-Richtung nur ca. 2MHz (-3dB) beträgt. Daher ergibt sich zwischen beiden Ablenkrichtungen eine schon bei 100kHz merkliche und nach höheren Frequenzen ständig zunehmende Phasendifferenz.

Triggerung und Zeitablenkung

Für die Aufzeichnung einwandfrei stehender Bilder ist die Bedienung der Zeitbasis besonders wichtig. Steht der "LEVEL"-Regler in Stellung "AT", wird der Ablenkgenerator automatisch getriggert. Die Zeitlinie wird dann auch ohne angelegte Meßspannung geschrieben. In dieser Stellung können praktisch alle unkomplizierten, sich periodisch wiederholenden Signale über 30Hz Folgefrequenz gut stehend aufgezeichnet werden. Die Bedienung der Zeitbasis beschränkt sich dann im wesentlichen auf die Zeiteinstellung

Damit sich überhaupt ein stehendes Bild ergibt, muß die Zeitbasis synchron mit dem Meßsignal ausgelöst werden. Die Auslösung bzw. Triggerung kann durch das Meßsignal selbst oder durch eine andere, extern zugeführte, aber ebenfalls synchrone Signalspannung erfolgen. Die gewünschte Triggerart wird an dem links vom "TIMEBASE"-Knopf sitzenden Schalter "int./line/ext." eingestellt. Normalerweise wird die Stellung "int." benutzt. In Position "line" kann mit Netzfrequenz getriggert werden. Dies ist besonders für die Aufzeichnung netzsynchroner Signalspannungen vorteilhaft. Für externe Triggerung ist ein Signal von mind. $0,5V_{ss}$ erforderlich, welches über die Buchse "TRIG. EXT." zugeführt wird. Die Ankopplung des Triggersignals ist intern wie extern mit der Taste "AC-DC" wählbar. Die Stellung "DC" (Taste eingedrückt) ist jedoch nur dann zu empfehlen, wenn bei ganz langsamen Vorgängen auf einen bestimmten Pegelwert des Meßsignals getriggert werden soll.

Wählbar ist auch die Richtung des ersten Kurvenanstiegs. Steht die "+/-"-Taste heraus, beginnen alle Aufzeichnungen mit einem positiven Kurvenanstieg.

Bei Zweikanal-Betrieb kann das interne Triggersignal Kanal I oder II entnommen werden. Es ist zu empfehlen, immer das einfachere Signal zu verwenden. Die Umschaltung ist an dem mit "Trig." bezeichneten Schieberegler möglich. In der Stellung "I/II" kann bei alternierendem Betrieb auch von beiden Kanälen gleichzeitig getriggert werden. Die aufzuzeichnenden Signale brauchen dabei nicht in einem synchronen Verhältnis zu stehen. Die Darstellung nur eines Signals ist bei alternierendem Betrieb mit dieser Triggerart nicht möglich. In allen anderen Betriebsarten wird in Stellung "I/II" immer nur Kanal I durchgeschaltet.

Wie bereits beschrieben, können einfache Signale automatisch, also ohne manuelle Betätigung des "LEVEL"-Reglers, getriggert werden. Die Folgefrequenz darf dabei auch schwankend sein. Wird jedoch das Tastverhältnis eines Rechtecksignals so stark verändert, daß sich der eine Teil des Rechtecks zum Nadelimpuls verformt, kann die Bedienung des "LEVEL"-Reglers erforderlich werden. Bei Signalgemischen ist die Triggermöglichkeit abhängig von gewissen periodisch wiederkehrenden Pegelwerten. Die "LEVEL"-Einstellung auf diese Pegelwerte erfordert etwas Feingefühl. Soll z. B. das Video-Signal eines Fernsehempfängers mit Bildfrequenz oszilloskopiert werden, wird normalerweise die Synchronisation durch die schnellere Folge der im Signal enthaltenen Zeilenimpulse ständig gestört. Drückt man die Taste "TV", wird ein Tiefpaß eingeschaltet, der die Zeilenimpulse so stark abschwächt, daß man den "LEVEL" auf die höheren Bildimpulse einstellen kann. Wenn bei äußerst komplizierten Signalgemischen auch nach mehrmaligem gefühlvollen Durchdrehen des "LEVEL"-Reglers kein Triggerpunkt gefunden wird, kann der Bildstillstand wahrscheinlich durch Veränderung des "VARIABLE"-Reglers erreicht werden. Manchmal

HAMEG

kann es auch vorteilhaft sein, den "LEVEL"-Regler in Stellung "AT" zu belassen und nur mit dem "VARIABLE"-Regler zu arbeiten.

Alle am "TIMEBASE"-Schalter einstellbaren Werte beziehen sich auf die linke Anschlagstellung des mit "VARIABLE" bezeichneten Feinreglers. Bei Rechtsanschlag wird die Ablenkzeit etwa um das 2,5-fache verkürzt. Dieser Wert ist jedoch nicht exakt kalibriert. Bei 5-facher Dehnung der Zeitachse (Knopf des "X-POS."-Reglers herausgezogen) ergibt sich dann in der obersten Stellung des "TIMEBASE"-Schalters eine maximale Auflösung von ca. 40ns/cm. Die Wahl des günstigen Zeitbereiches hängt von der Folgefrequenz der angelegten Meßspannung ab. Die Anzahl der dargestellten Kurvenbilder erhöht sich mit der Vergrößerung der Ablenkzeit.

Ablenkverzögerung

Mit dieser Einrichtung kann die Auslösung der Zeitablenkung (ab dem Triggerzeitpunkt) um eine vorwählbare Zeit verzögert werden. Damit besteht die Möglichkeit, praktisch an jeder Stelle einer Signalperiode mit der Zeitablenkung zu beginnen. Der dem Start folgende Zeitabschnitt läßt sich dann durch Erhöhung der Ablenkgeschwindigkeit stark gedehnt darstellen. Vom 10 μ s-Bereich abwärts ist max. bis zu 250-fache Dehnung möglich. In sehr hellen Räumen ist eventuell für die Betrachtung des gedehnten Bildes ein Lichtschutztubus erforderlich. Gewisse Schwierigkeiten ergeben sich, wenn das zu untersuchende Signal stark verjittert ist.

Die Handhabung der Ablenkverzögerung ist relativ einfach. Zuerst wird in Stellung "norm." des "Delay"-Schalters der gesamte interessierende Zeitbereich optimal getriggert dargestellt. Als Triggersignal wird ein mit der Grundperiode synchrones Signal gewählt. Dann sind in Stellung "search" Delay-Bereichsschalter und Delay-Feinregler so einzustellen, daß die Strahllinie kurz vor dem zu vergrößernden Zeitabschnitt beginnt. Die Verschiebung des Strahlanfangs zeigt exakt die Verzögerungszeit an. Beim Umschalten auf "Delay" rückt der Anfang der Strahllinie, beginnend mit dem darzustellenden Zeitabschnitt, wieder in die gleiche Position wie in Stellung "norm."

Jetzt kann durch Hochschalten der Ablenkgeschwindigkeit der interessierende Bereich stark gedehnt werden. Mit dem Delay-Feinregler kann der gedehnte Abschnitt beliebig verschoben werden.

Es ist zu empfehlen, immer in der beschriebenen Reihenfolge "normal/search/delay" vorzugehen, da sonst das Auffinden des gewünschten Zeitbereiches relativ schwierig sein kann. Der Einsatz der Ablenkverzögerung ist auch bei Zweikanal-Betrieb möglich.

Sonstiges

Die Sägezahnspannung des Ablenkgenerators ist über eine BNC-Buchse an der Rückseite des Gerätes herausgeführt. Der Belastungswiderstand sollte nicht kleiner als 10M Ω sein. Für die Entnahme ohne Gleichspannungspotential ist ein Kondensator zwischenzuschalten.

Die Dunkeltastung des Strahles erfolgt durch Low-TTL-Pegel an der mit Z-Modulation bezeichneten BNC-Buchse, welche sich ebenfalls auf der Rückseite des Gerätes befindet. Es sind keine höheren Spannungen als TTL-Pegel zur Dunkeltastung des Strahles zulässig.

Wartung

Im Rahmen der Wartung des Gerätes wird empfohlen, einige wichtige Eigenschaften und Kriterien des HM 412 in gewissen Zeitabständen zu überprüfen. Im folgenden Testplan sind nur solche Untersuchungsmethoden angegeben, die ohne größeren Aufwand an Meßgeräten durchführbar sind. Für exakte Tests ist von HAMEG der Oszilloskop-Calibrator HZ 62 erhältlich. Er ist für Kontrolle und Abgleich aller handelsüblichen Oszilloskope verwendbar. Auch zur Wartung einer größeren Anzahl von Oszilloskopen ist dieses Gerät empfehlenswert.

HAMEG-Zubehör

Zur Grundausrüstung der HAMEG-Oszilloskope gehört nur die Bedienungsanleitung. Meßkabel und anderes Zubehör müssen dem jeweiligen Bedarf entsprechend beschafft werden.

Allgemeines

Dieser Testplan soll helfen, in gewissen Zeitabständen und ohne großen Aufwand an Meßgeräten die wichtigsten Funktionen des HM 412 zu überprüfen. Eventuell daraus resultierende Korrekturen und Abgleicharbeiten im Innern des Gerätes sind in der Service-Anleitung beschrieben. Sie sollten jedoch nur von Personen mit entsprechenden Fachkenntnissen durchgeführt werden. Wie bei den Voreinstellungen ist darauf zu achten, daß zunächst alle Knöpfe mit Pfeilen in Calibrierstellung stehen ("LEVEL"-Regler auf "AT"). Keine der Tasten soll eingedrückt sein. Zu beachten ist, daß die Betriebsspannung der Bildröhre ca. 2kV beträgt. Solche Hochspannungspotentiale befinden sich an der Bildröhrenfassung sowie auf der vertikal stehenden Leiterplatte. Es wird empfohlen, das Oszilloskop schon ca. 15 Minuten vor Testbeginn einzuschalten.

Strahlröhre: Helligkeit und Schärfe

Die Strahlröhre im HM 412 hat normalerweise eine gute Helligkeit. Ein Nachlassen derselben kann nur visuell beurteilt werden. Eine gewisse Randunschärfe ist jedoch in Kauf zu nehmen. Sie ist fabrikationstechnisch bedingt. Zu geringe Helligkeit kann aber auch die Folge zu kleiner Hochspannung sein. Dies erkennt man leicht an der stark vergrößerten Empfindlichkeit des Meßverstärkers. Der Regelbereich für max. und min. Helligkeit muß so liegen, daß kurz vor Linksanschlag des "INTENS."-Reglers der Strahl gerade verlöscht und bei Rechtsanschlag die Schärfe noch akzeptabel ist. Auf keinen Fall darf schon der Rücklauf sichtbar sein. Dabei ist zu beachten, daß bei starken Helligkeitsänderungen immer neu fokussiert werden muß. Außerdem soll bei max. Helligkeit kein "Pumpen" des Bildes auftreten. Letzteres bedeutet, daß die Stabilisation der Hochspannungsversorgung nicht in Ordnung ist. Die R- Trimmer für Hochspannung, min. und max. Helligkeit sind nur innen zugänglich (siehe Abgleichplan).

Astigmatismuskontrolle

Es ist zu prüfen, ob waagerechte und senkrechte Schärfe auf dem gleichen Fokussierpunkt liegen. Man erkennt dies sehr gut bei der Abbildung eines Rechtecksignals höherer Frequenz (ca. 1MHz). Eine andere Methode ist die Kontrolle der Leuchtfleckform. Bei abgeschalteten Y-Eingängen (Stellung "GD") und gedrückter Taste "Hor. ext." wird mit dem "FOCUS"-Regler mehrmals über den Fokussierpunkt gedreht. Die Form des Leuchtflecks, gleichgültig ob rund oder oval, muß dabei rechts und links vom Focussierpunkt gleich bleiben. Für die Astigmatismuskorrektur (senkrechte Schärfe) befindet sich im Gerät ein R- Trimmer von 47kOhm (siehe Abgleichplan).

Symmetrie und Drift des Meßverstärkers

Beide Eigenschaften werden im wesentlichen von den Eingangsstufen bestimmt. Die Prüfung und Korrektur der

DC-Balance erfolgt wie in der Bedienungsanleitung beschrieben. Einen gewissen Aufschluß über die Symmetrie von Kanal I und des Y-Endverstärkers erhält man beim Invertieren (Taste "Invert I" drücken). Bei guter Symmetrie darf sich die Strahlage etwa um 5mm ändern. Gerade noch zulässig wäre 1cm. Größere Abweichungen weisen auf eine Veränderung im Meßverstärker hin.

Eine weitere Kontrolle der Y-Symmetrie ist über den Regelbereich der "Y-POS."-Regler möglich. Man gibt auf den Y-Eingang ein Sinussignal von etwa 10-100kHz. Wenn dann bei einer Bildhöhe von ca. 8cm der "Y-POS."-Regler nach beiden Seiten bis zum Anschlag gedreht wird, muß der oben und unten noch sichtbare Teil ungefähr gleich groß sein. Unterschiede bis 1cm sind noch zulässig (Signalan kopplung dabei auf "AC"). Mögliche Ursachen und Korrekturen der Symmetrie sind in der Service-Anleitung beschrieben. Die Kontrolle der Drift ist relativ einfach. Nach etwa 10 Minuten Einschaltzeit wird der Strahl exakt auf Mitte Bildschirm gestellt. In der folgenden Stunde darf sich die Strahlage um nicht mehr als 5mm verändern. Größere Abweichungen werden oft durch unterschiedliche Daten der beiden FET's im Eingang des Meßverstärkers verursacht. Teilweise werden Driftschwankungen auch von dem am Gate vorhandenen Offsetstrom beeinflusst. Dieser ist zu hoch, wenn sich beim Durchdrehen des entsprechenden "Y-AMPL."-Schalter über alle Stellungen die vertikale Strahlage insgesamt mehr als 0,5mm verändert. Manchmal treten solche Effekte erst nach längerer Betriebszeit des Gerätes auf. Weitere Hinweise in der Service-Anleitung.

Calibration des Meßverstärkers

Die mit einem Rechteck bezeichnete Minibuchse gibt eine Rechteckspannung von 200mV_{SS} ab. Sie hat normalerweise eine Toleranz von nur 1%. Stellt man eine direkte Verbindung zwischen Minibuchse und dem Eingang des Meßverstärkers her, muß das aufgezeichnete Signal in Stellung 50mV/cm 4cm hoch sein. Abweichungen von maximal 1,2mm (3%) sind gerade noch zulässig. Wird zwischen Minibuchse und Meßeingang ein Tastteiler ($\bar{U} = 10:1$) geschaltet, muß sich die gleiche Bildhöhe in Stellung 5mV/cm ergeben. Bei größeren Toleranzen sollte man erst klären, ob die Ursache im Meßverstärker selbst oder in der Amplitude der Rechteckspannung zu suchen ist. Unter Umständen kann auch der zwischengeschaltete Tastteiler fehlerhaft oder falsch abgeglichen sein. Gegebenenfalls ist die Calibration des Meßverstärkers mit einer exakt bekannten Gleichspannung möglich (DC-Signalan kopplung). Die Strahlage muß sich dann entsprechend dem eingestellten Ablenkoeffizienten verändern. Eine Korrektur des Meßverstärkers oder der Calibratorspannung ist nur innerhalb des Gerätes möglich. Nach vorliegenden Erfahrungen ist sie jedoch nur selten erforderlich.

Übertragungsgüte des Meßverstärkers

Die Kontrolle der Übertragungsgüte ist nur mit Hilfe eines Rechteckgenerators mit kleiner Anstiegszeit (max. 5ns) möglich. Die Signalführung muß dabei am Eingang des Meßverstärkers mit einem Widerstand gleich der Kabelimpedanz abgeschlossen sein. Zu kontrollieren ist mit 50Hz, 500Hz, 5kHz, 50kHz und 500kHz. Dabei darf das aufgezeichnete Rechteck, besonders bei 500kHz und einer Bildhöhe von 4-5cm, kein Überspringen zeigen. Jedoch soll die vordere Anstiegsflanke oben auch nicht stark verrundet sein (Ablenkkoeffizient dabei 5mV/cm). Im allgemeinen treten nach Verlassen des Werkes keine größeren Veränderungen auf, so daß normalerweise auf diese Prüfung verzichtet werden kann. Allerdings ist für die Qualität der Übertragungsgüte nicht nur der Meßverstärker von Einfluß. Die vor dem Verstärker sitzenden Eingangsteiler sind in jeder Stellung frequenzkompensiert. Bereits kleine kapazitive Veränderungen können die Übertragungsgüte herabsetzen. Fehler dieser Art werden in der Regel am besten mit einem Rechtecksignal niedriger Folgefrequenz (z. B. 1kHz) erkannt. Wenn ein solcher Generator mit max. 40Vss zur Verfügung steht, ist es empfehlenswert, in gewissen Zeitabständen alle Stellungen der Eingangsteiler zu überprüfen und, wenn erforderlich, nachzugleichen (Abgleich entsprechend Service-Anleitung). Allerdings ist hierfür noch ein kompensierter 2:1-Vorteiler erforderlich, welcher auf die Eingangsimpedanz des Oszilloskops abgeglichen wird. Er kann selbstgebaut oder unter der Typenbezeichnung HZ 23 von HAMEG bezogen werden (siehe Zubehörprospekt). Wichtig ist nur, daß der Teiler abgeschirmt ist. Zum Selbstbau benötigt man an elektrischen Bauteilen einen 1MOhm-Widerstand, und, parallel dazu, einen C-Trimmer 3/15pF parallel mit etwa 20pF. Diese Parallelschaltung wird einerseits direkt an den Meßverstärker angeschlossen, andererseits über ein möglichst kapazitätsarmes Kabel mit dem Generator verbunden. Der Vorteiler wird in Stellung 5mV/cm auf die Eingangsimpedanz des Oszilloskops abgeglichen (Rechteckdächer exakt horizontal). Danach soll die Form des Rechtecks in jeder Eingangsteilerstellung gleich sein.

Betriebsarten: Mono/Dual, Alt/Chop, I + II und XY-Betrieb

Wird die Taste "Mono/Dual" gedrückt, müssen sofort zwei Zeitlinien erscheinen. Bei Betätigung der "Y-POS."-Regler sollten sich die Strahlagen gegenseitig nicht beeinflussen. Trotzdem ist dies auch bei intakten Geräten nicht ganz zu vermeiden. Wird ein Strahl über den ganzen Schirm verschoben, darf sich die Lage des anderen dabei max. nur 0,5mm verändern. Ein Kriterium bei Chopperbetrieb ist die Strahlverbreiterung und Schattenbildung um die Zeitlinie im oberen oder unteren Bildschirmbereich. Normalerweise darf beides nicht sichtbar sein.

Wesentliches Merkmal bei I+II oder -I+II-Betrieb ist die Verschiebbarkeit der Zeitlinie mit beiden "Y-POS."-

Reglern. Bei XY-Betrieb ("Hor. ext."-Taste gedrückt) muß die Empfindlichkeit in beiden Ablenkrichtungen gleich sein. Dabei sollen die beiden Feinregler auf Linksanschlag stehen und der mit dem "X-POS."-Regler verbundene Dehnungsschalter eingedrückt sein. Gibt man das Signal des eingebauten Rechteckgenerators auf den Eingang von Kanal II, muß sich horizontal, wie bei Kanal I in vertikaler Richtung, eine Ablenkung von 4cm ergeben (50mV/cm-Stellung).

Kontrolle Triggerung

Wichtig ist die Triggerschwelle. Sie bestimmt, ab welcher Bildhöhe ein Signal exakt stehend aufgezeichnet wird. Beim HM 412 sollte sie bei etwa 3mm liegen. Eine noch empfindlichere Triggerung birgt die Gefahr des Ansprechens auf den Störpegel in sich. Dabei können um 180° verschobene Doppelbilder auftreten. Eine Veränderung der Triggerschwelle ist nur intern möglich. Die Kontrolle erfolgt mit irgendeiner Sinusspannung zwischen 50Hz und 1MHz. Der "LEVEL"-Regler kann dabei in Stellung "AT" stehen. Danach ist festzustellen, ob die gleiche Triggerempfindlichkeit auch mit "LEVEL"-Einstellung vorhanden ist. Durch Drücken der "+/-"-Taste muß sich der Kurvenanstieg der ersten Schwingung umpolen. Der HM 412 muß bei einer Bildhöhe von etwa 5mm Sinus-Signale bis 30MHz einwandfrei triggern.

Zur externen Triggerung sind etwa 0,5Vss Signalspannung erforderlich. Die TV-Triggerung wird am besten mit einem Videosignal beliebiger Polarität geprüft. Nur bei gedrückter "TV"-Taste ist eine sichere Triggerung auf den Bildimpuls möglich. Dagegen ist nur bei ausgelöster "TV"-Taste eine Triggerung auf die Zeilenfrequenz zulässig.

Steht kein Videosignal zur Verfügung, so kann die Funktion der "TV"-Taste mit der Netz- und Kalibrationsfrequenz erfolgen. Bei Triggerung auf die Netzfrequenz darf die "TV"-Taste keinen Einfluß auf die Triggerung haben. Beim 1kHz-Kalibrationssignal muß sich hingegen der minimale Signalspannungsbedarf für eine einwandfreie Triggerung mindestens verdoppeln. Wird mit einem Sinussignal ohne Gleichspannungsanteil intern oder extern getriggert, dann darf sich beim Drücken der Taste "AC/DC" das Bild nicht horizontal verschieben.

Im alternierenden Zweikanal-Betrieb müssen zwei verschiedene Signale (z. B. Netzfrequenz und Calibratorsignal) je nach Stellung des Triggerwahlschalters "I-II-I/II" einwandfrei (intern) getriggert werden. Beim gechoppten Zweikanal-Betrieb darf in der Stellung "I/II" nur eine Triggerung von Kanal I möglich sein und keine Darstellung der Chopperfrequenz erfolgen.

Werden beide Meßverstärker AC-gekoppelt an das gleiche Signal geschaltet und im alternierenden Zweikanal-Betrieb beide Strahlen auf dem Bildschirm exakt zur Deckung gebracht, dann darf in keiner Stellung des Triggerwahlschalters "I-II-I/II" oder beim Drücken der Taste "AC-DC" eine Änderung des Bildes sichtbar sein.

HAMEG

Zeitablenkung

Vor Kontrolle der Zeitbasis ist festzustellen, ob die Zeitlinie etwa 10cm lang ist. Andernfalls muß sie am R-Trimmer für die X-Amplitude korrigiert werden. Diese Einstellung sollte bei einer mittleren Timebase-Schalterstellung erfolgen. Steht für die Überprüfung der Zeitbasis kein exakter Markengeber zur Verfügung, kann man auch mit einem genau geeichten Sinus-Generator arbeiten. Seine Frequenztoleranz sollte allerdings nicht größer als $\pm 1\%$ sein. Die Zeitwerte des HM 412 werden zwar mit $\pm 3\%$ angegeben; in der Regel sind sie jedoch wesentlich besser. Zur gleichzeitigen Kontrolle der Linearität sollten mind. immer 10 Schwingungen, d. h. alle cm ein Kurvenzug, abgebildet werden. Zur exakten Beurteilung wird mit Hilfe des "X-POS."-Reglers die Spitze des ersten Kurvenzugs genau über die erste vertikale Linie des Rasters gestellt. Die Tendenz einer eventuellen Abweichung ist dann schon nach den ersten Kurvenzügen erkennbar.

Die folgende Tabelle zeigt, welche Frequenzen für den jeweiligen Bereich benötigt werden.

2 s/cm – 0,5Hz	0,5 ms/cm – 2 kHz
1 s/cm – 1 Hz	0,2 ms/cm – 5 kHz
0,5 s/cm – 2 Hz	0,1 ms/cm – 10 kHz
0,2 s/cm – 5 Hz	50 μ s/cm – 20 kHz
0,1 s/cm – 10 Hz	20 μ s/cm – 50 kHz
50 ms/cm – 20 Hz	10 μ s/cm – 100 kHz
20 ms/cm – 50 Hz	5 μ s/cm – 200 kHz
10 ms/cm – 100 Hz	2 μ s/cm – 500 kHz
5 ms/cm – 200 Hz	1 μ s/cm – 1 MHz
2 ms/cm – 500 Hz	0,5 μ s/cm – 2 MHz
1 ms/cm – 1 kHz	

Zieht man den "X-POS."-Regler ("X-MAGN.") heraus, dann erscheint nur alle 5 cm ein Kurvenzug. Recht genau kann man die Bereiche 20 und 10 ms/cm mit

Netzfrequenz kontrollieren. Es wird dann bei 20ms alle cm und bei 10ms alle 2cm ein Kurvenzug abgebildet.

Für häufige Routinekontrollen der Zeitbasis an einer größeren Anzahl von Oszilloskopen ist die Anschaffung eines Oszilloskop-Calibrators HZ 62 empfehlenswert. Dieser besitzt auch einen quarzgenauen Markengeber, der für jeden Zeitbereich Nadelimpulse im Abstand von 1cm abgibt. Dabei ist zu beachten, daß bei der Triggerung solcher Impulse zweckmäßig mit "LEVEL"-Einstellung gearbeitet wird.

Ablenkverzögerung

Die Ablenkverzögerung darf in der Betriebsart "norm." keinerlei Einfluß auf die Bilddarstellung des Calibrator-signals zeigen. In der Schalterstellung "search" ist eine Kontrolle der Verzögerungszeit über die Länge des verdunkelten Strahles möglich. Beim Umschalten auf "delay" springt das Bild genau auf die übliche Strahlposition nach links und es müssen sich wieder volle 10cm Strahllänge zeigen.

Im gesamten Regelbereich des "DELAY"-Feinreglers müssen die abgebildeten Kurvenzüge ohne Jittern, Springen oder Strahlverdunkelung verschiebbar sein. Dabei soll die mit "DELAY"-Schalter und -Feinregler eingestellte Verzögerungszeit den 250-fachen Wert der hellgetasteten Bilddarstellungszeit nicht überschreiten.

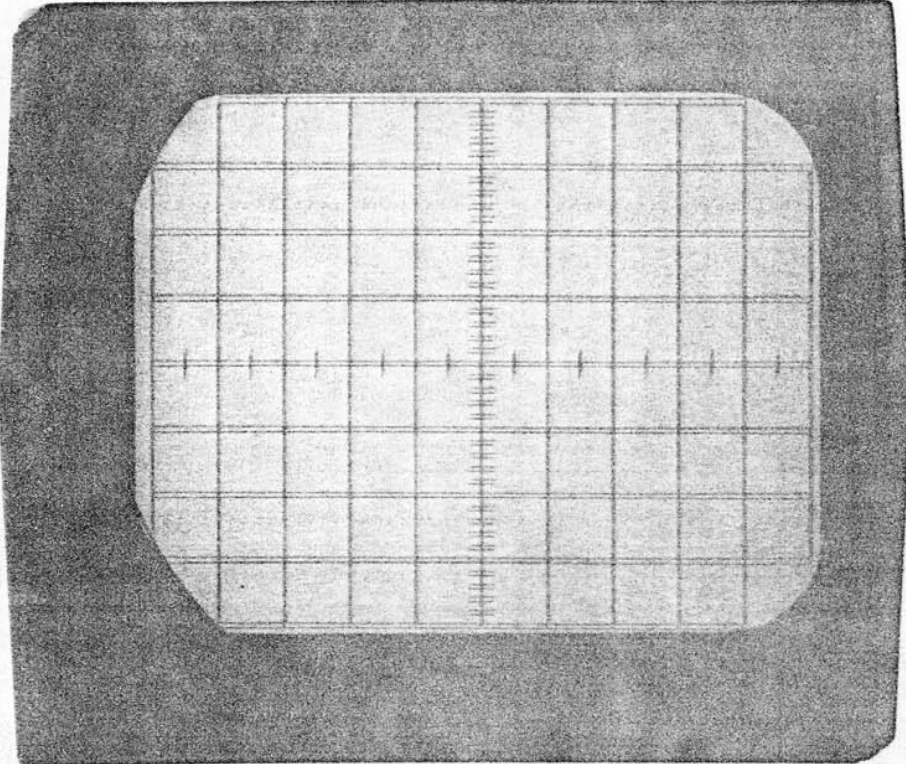
Sonstiges

Steht ein Regeltrafo zur Verfügung, sollte unbedingt auch das Verhalten bei Netzspannungsänderungen überprüft werden. Zwischen 200V und 240V dürfen sich weder in Y- noch in X-Richtung auf dem Bildschirm irgendwelche Änderungen zeigen.

FRONTBILD

OSCILLOSCOPE HM 412

HAMEG



X-POS. **INTENS.**

X-MAGN. x5: pull

FOCUS

OFF

0,2Vpp

DELAY

0,1us
1us
10us
100us
1ms
10ms
100ms

norm. search delay

x1 x10

Y-POS. I **Y-POS. II**

Invert I Mono/Dual Alt/Chop

AMPL. I ● Bal. **AMPL. II** ● Bal.

VERT. INPUT

DC AC GD

1MΩ 25pF

Hor. Inp.

DC AC GD

AC/DC **TV** **+/-** **Hor. ext.**

TIMEBASE

Trig. I II I/II

int. Line ext.

LEVEL

VARIABLE

TRIG. EXT.

KURZANLEITUNG für HM 412-3

Inbetriebnahme und Voreinstellungen

Gerät an Netz anschließen, Netzschalter (rechts neben Bildschirm) einschalten. Leuchtdiode zeigt Betriebszustand an. Die Masse des Gerätes ist erdfrei (erste Netztrafo-Schutzwicklung liegt am Netzschutzleiter). Keine Taste drücken und **"LEVEL"**-Regler auf **"AT"** (automatische Triggerung) stellen.

"DELAY"-Schalter in Stellung **"norm."**.

Am Knopf **"INTENS."** mittlere Helligkeit einstellen, mit den Reglern **"Y-POS."** und **"X-POS."** Zeitlinie auf Bildschirmmitte bringen. Anschließend Strahl fokussieren.

Betriebsart Meßverstärker

Kanal I: Alle Tasten im Y-Feld herausstehend.

Kanal I und II: Taste **"Mono/Dual"** gedrückt.

Kanalumschaltung alt. oder chop. wahlweise mit Taste **"Alt/Chop"**, Signale < 1kHz mit **"Chop"**.

Kanäle I + II (Addition): Nur Taste **"Alt/Chop"** drücken.

Kanäle -I + II (Differenz): Tasten **"Alt/Chop"** und **"Invert I"** drücken.

Betriebsart Zeitbasis

Triggerwahl mit Schalter **"int. - Line - ext."** und **"I - II - I/II"**.

Stellung **"Line"** für Triggerung mit Netzfrequenz.

Stellung **"I/II"** für interne alternierende Triggerung von K I und K II.

Polarität und Triggerankopplung mit Tasten **"+/-"** und **"AC/DC"**.

Messung

Meßsignal der Buchse **"VERT. INP."** zuführen.

Tasteteiler vorher mit eingebautem Generator abgleichen.

Meßsignal-Ankopplung auf **"AC"** oder **"DC"** schalten.

Mit Schalter **"Y-AMPL."** Signal auf gewünschte Bildhöhe einstellen.

Am **"TIMEBASE"**-Schalter Ablenkzeit wählen.

Amplitudenmessung mit Y-Feinregler auf Linksanschlag.

Zeitmessung mit **"VARIABLE"**-Regler auf Linksanschlag.

Bei komplizierten Signalen evtl. mit **"LEVEL"**-Einstellung triggern.

Für Video-Signalgemische mit Bildfrequenz **"TV"**-Taste drücken.

Bei ext. Triggerung Signal (0,5-5Vss) auf Buchse **"TRIG. EXT."**.

Ext. Horizontalablenkung (XY-Betr.) mit Taste **"Hor. ext."** (X-Eing. K II)

Dehnung **"x 5"** mit **"X-POS."**-Reglerknopf gezogen.

Größere Bildauflösung mit Ablenkverzögerung:

"norm." = Normalbetrieb (ohne Bildausschnittvergrößerung).

"search" = Beginn des Bildausschnitts suchen;

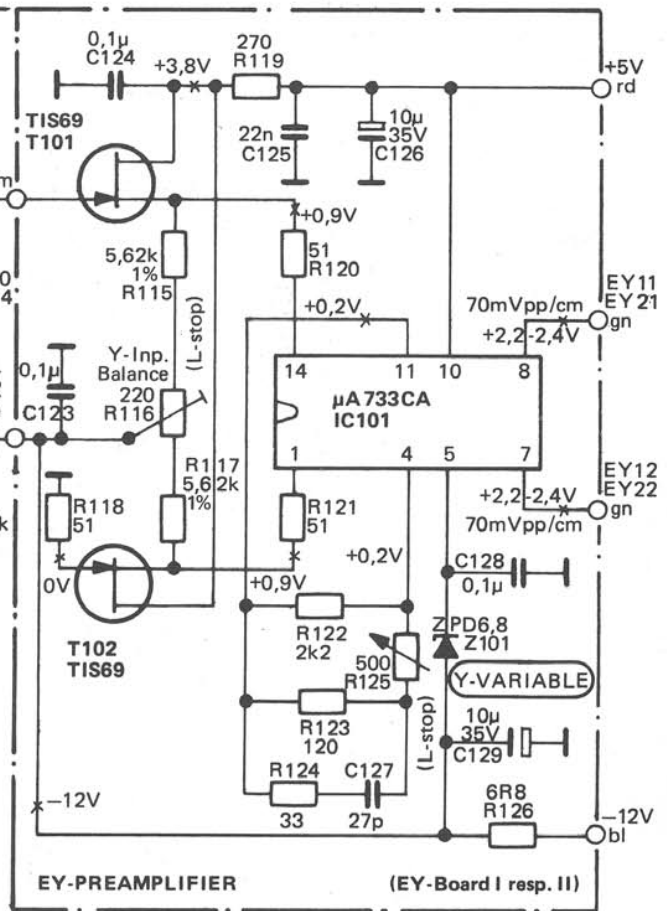
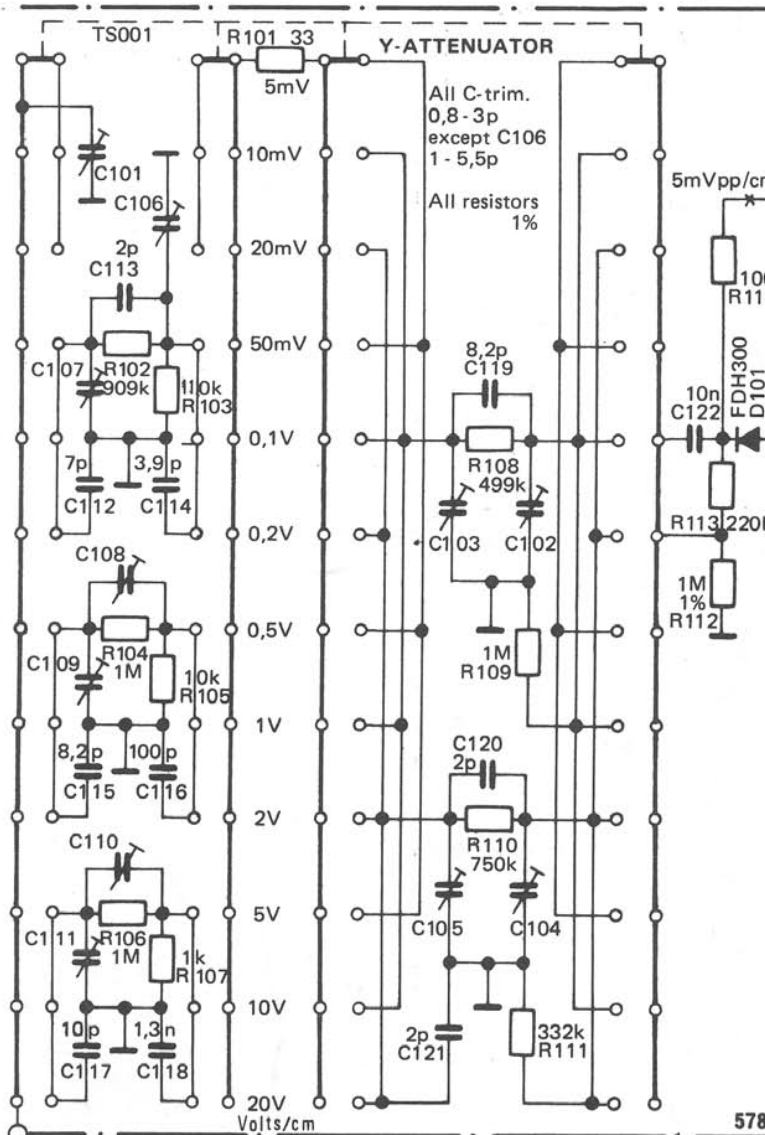
mit **"DELAY"**-Schalter und -Feinregler einstellen.

"delay" = Ablenkverzögerung;

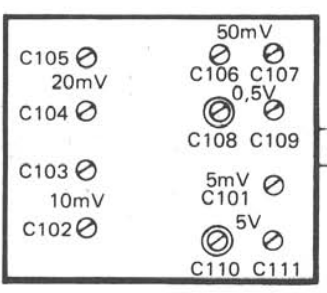
mit **"TIMEBASE"**-Schalter Länge des Bildausschnitts wählen.

Y-INPUT, ATTENUATOR AND Y-PREAMPLIFIER HM 412-3

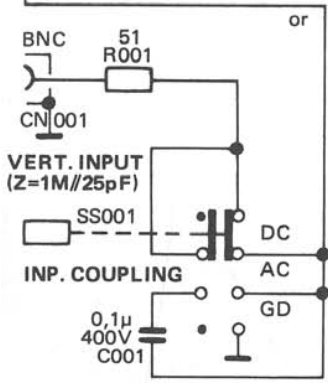
Channel I resp. II



ADJUSTING LOCATIONS

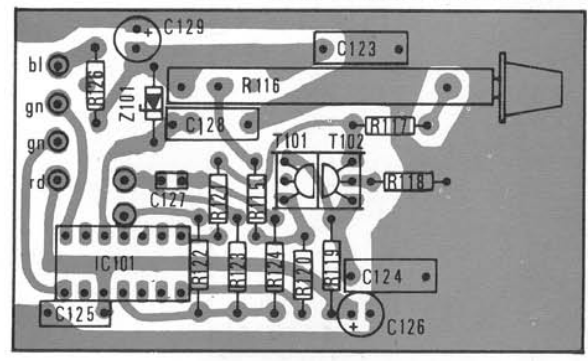


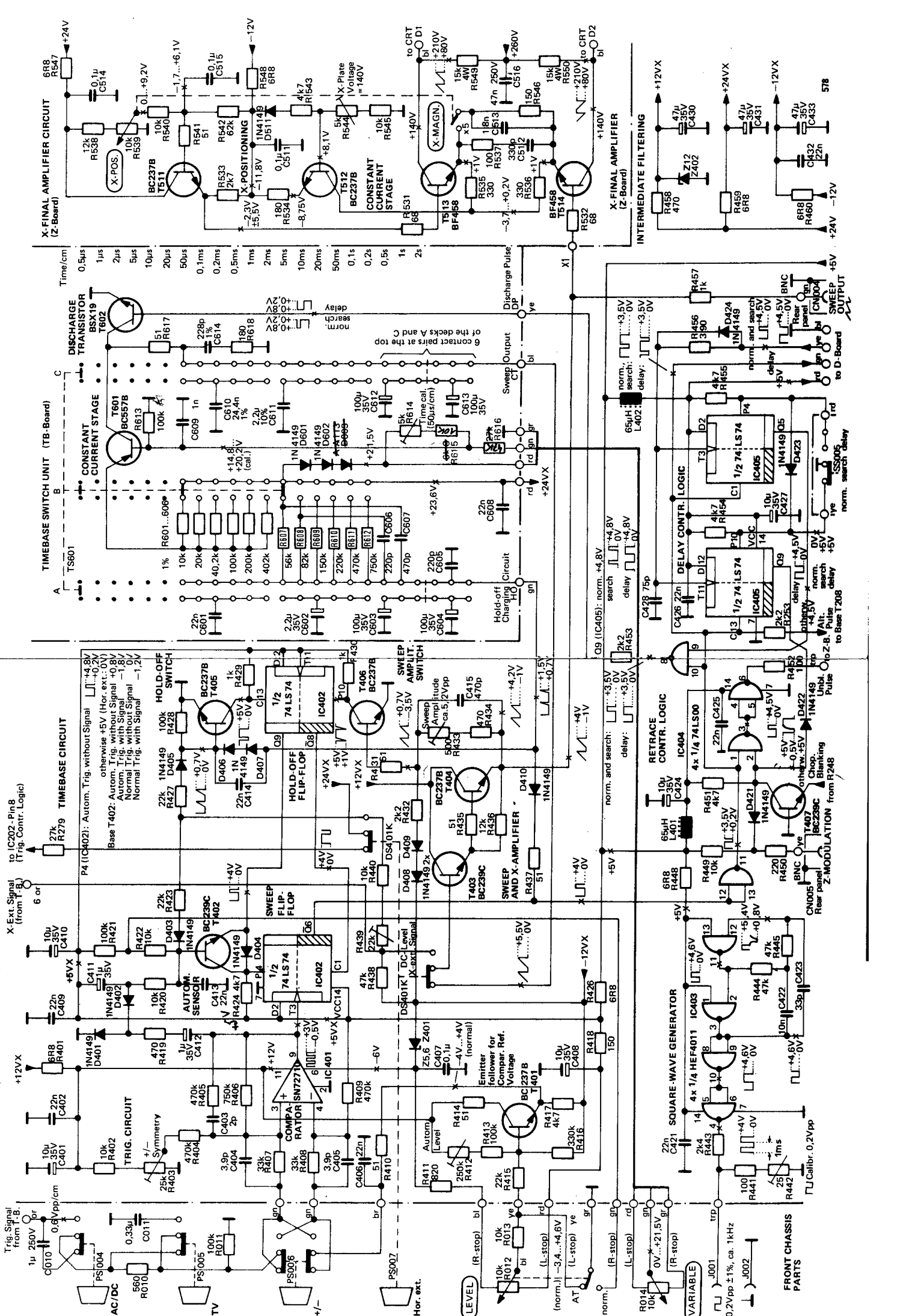
All components on this page exist doubly.
Distinctive mark:
T101-I refers to CH.I
T101-II refers to CH.II



578

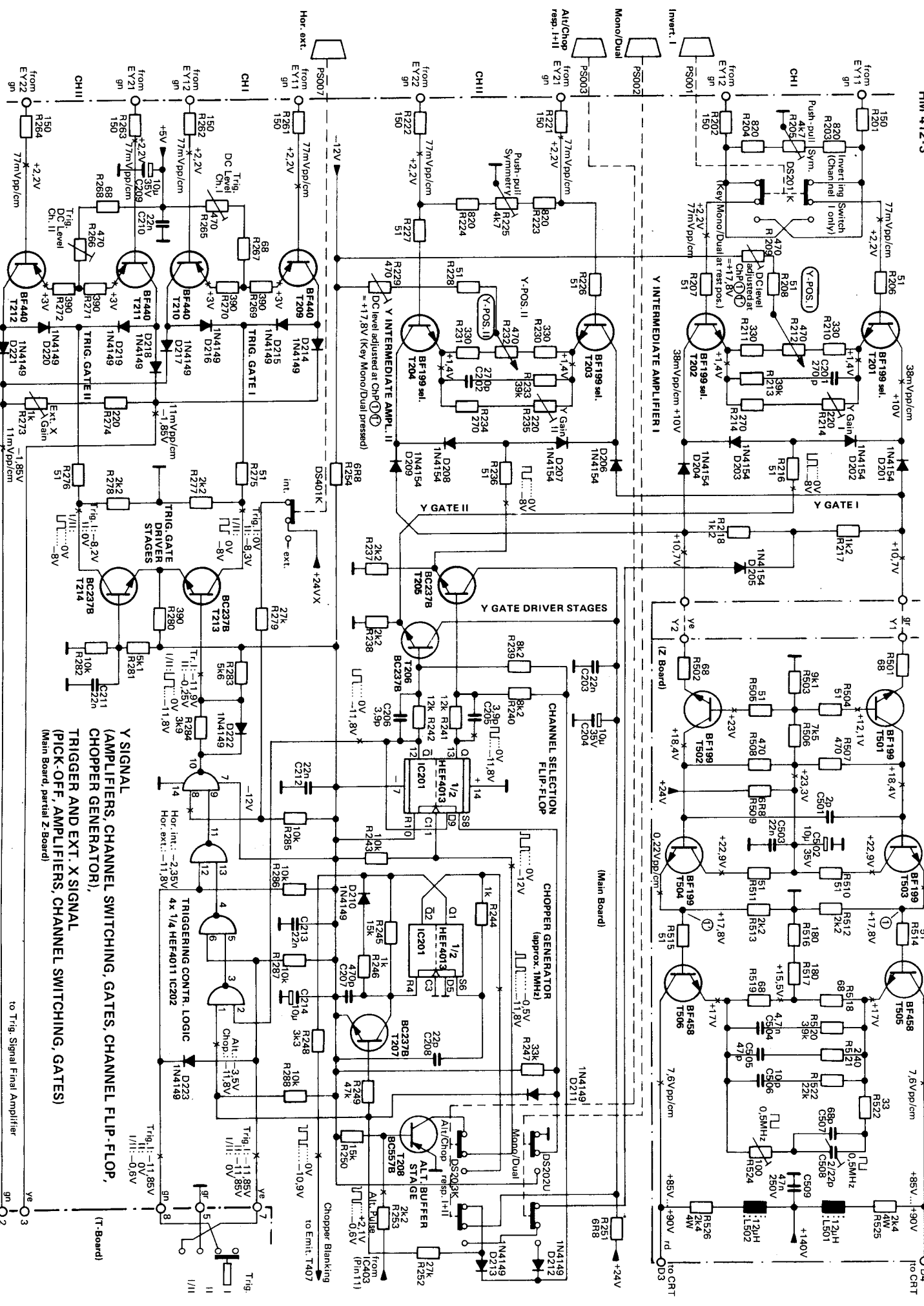
COMPONENT LOCATIONS EY-BOARD



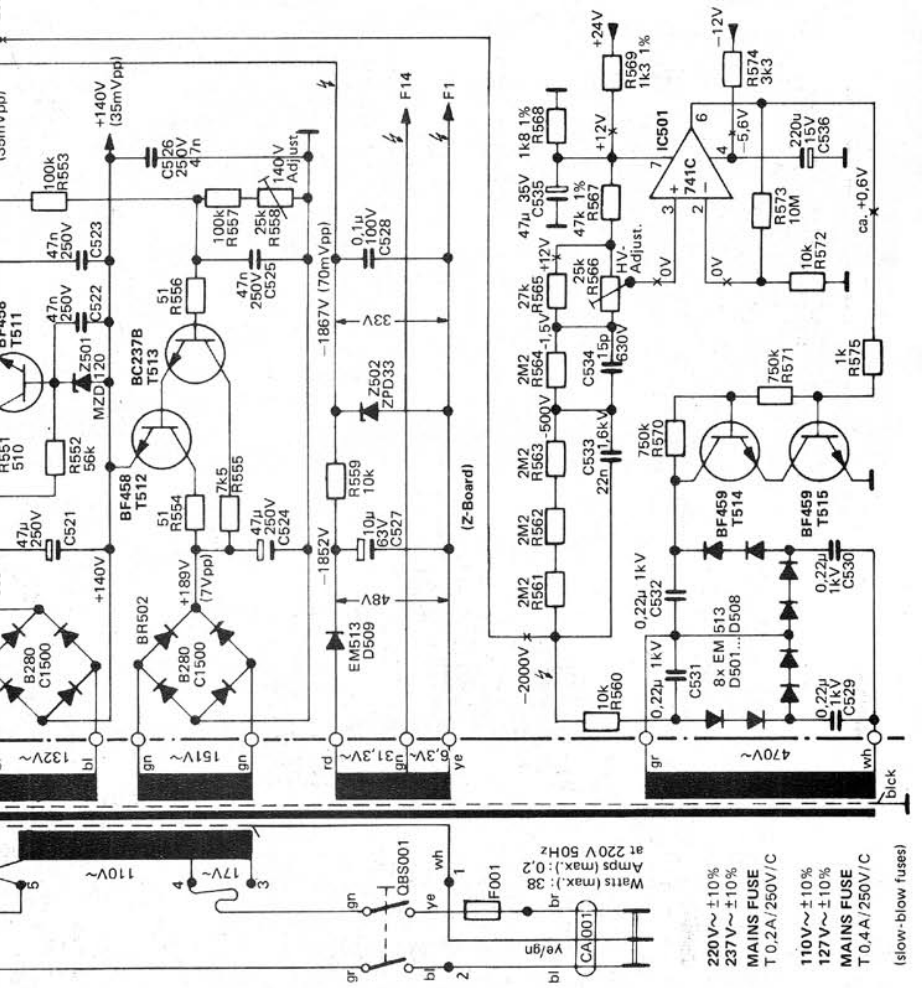
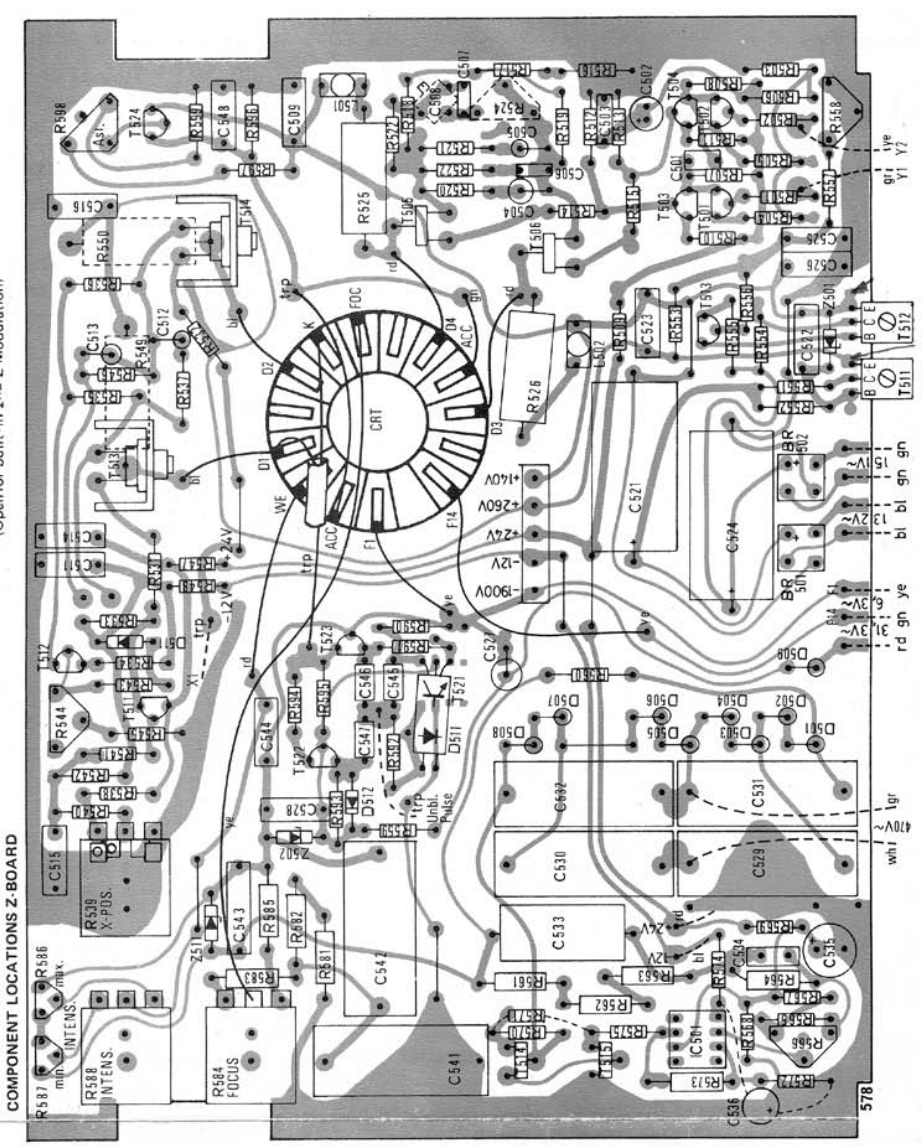
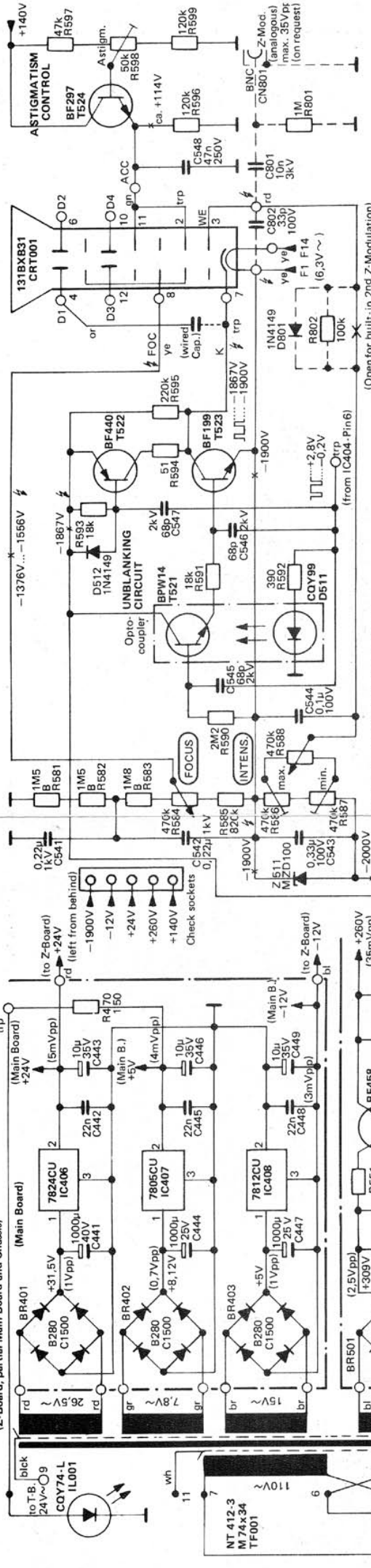


FRONT CHASSIS PARTS

HM 412-3



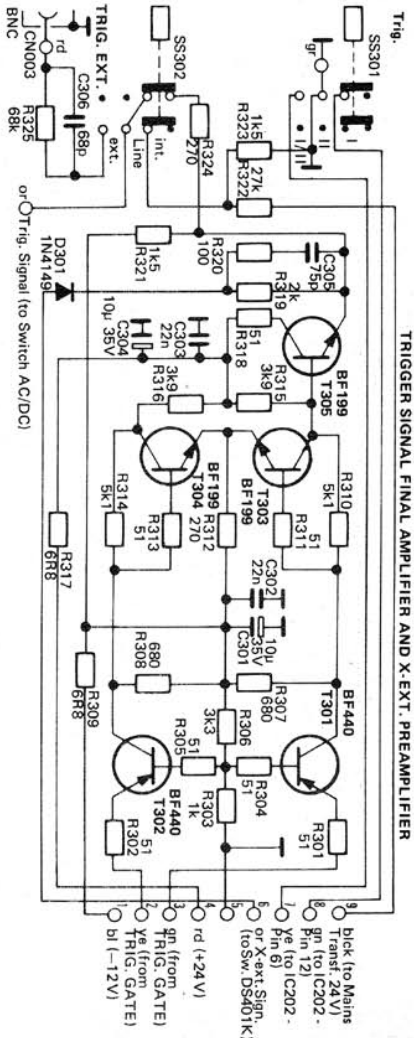
POWER SUPPLY AND CRT CIRCUIT HM 412-3
(Z-Board, partial Main Board and Chassis)



- 220V ± 10%
- 237V ± 10%
- MAINS FUSE T 0.2A/250V/C
- 110V ± 10%
- 127V ± 10%
- MAINS FUSE T 0.4A/250V/C (slow-blow fuses)

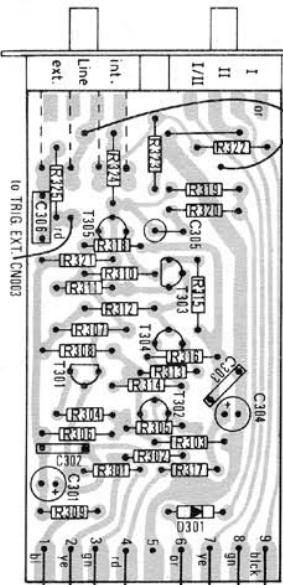
TRIGGER AND X-EXT. SIGNAL (SWITCHING, AMPLIFIER)

(Trigger Board on Front Chassis)



TRIGGER SIGNAL FINAL AMPLIFIER AND X-EXT. PREAMPLIFIER

COMPONENT LOCATIONS TRIGGER BOARD

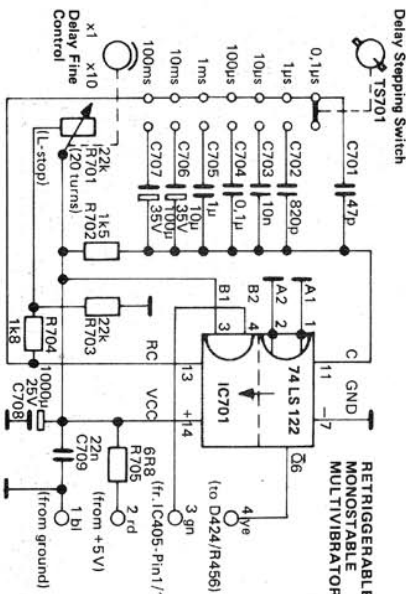


Electrical components on certain parts of the device are marked such that the first numeral is at:

Chassis = 0...
 EY-Preamplifier Unit = 1...
 (EY-Board, Attenuator) = 2...
 Y-Ampl., Channel Switching, Trig. Pick-Off = 3...
 (Main Board, partial Z-Board) = 4...
 Trigger and Ext. X-Signal Amplifier (Trigger Board) = 5...
 Timebase and Trigger Circuit (Main Board) = 6...
 CRT Circuit, XY-Final Amplifiers, Power Supply (Z-Board, partial Main Board and Chassis) = 7...
 Timebase Switch Unit (TB-Board) = 8...
 Delay Unit (D-Board) = 9...
 Supplementary Items (Wehnert Z-Modulation) = 8...

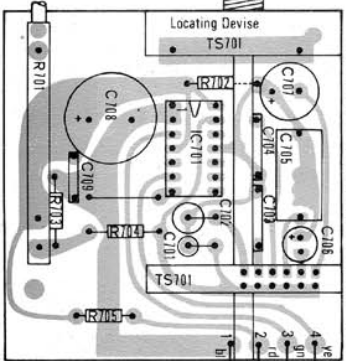
DELAY UNIT (STEPPING SWITCH, FINE CONTROL, MONOSTABLE MULTIVIBRATOR)

(Delay Board on Front Chassis)

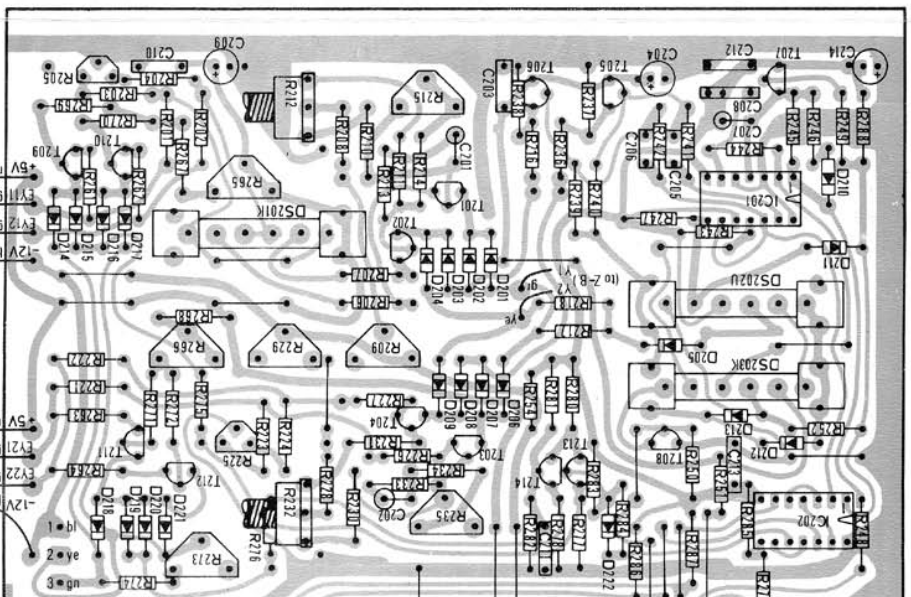


RETRIGGERABLE MONOSTABLE MULTIVIBRATOR

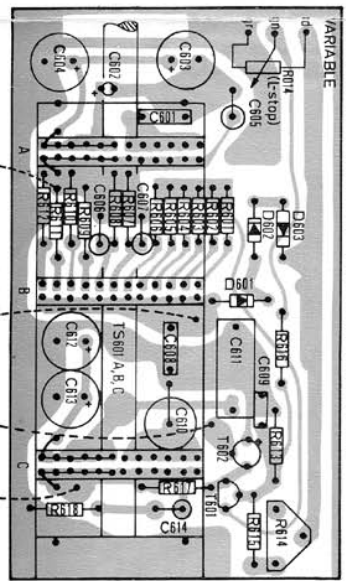
COMPONENT LOCATIONS DELAY BOARD



COMPONENT LOCATIONS MAIN BOARD



COMPONENT LOCATIONS TIMEBASE BOARD (TB-BOARD)



H A M E G

K. HARTMANN KG

6 Frankfurt-Niederrad - Kelsterbacher Str. 15-19
PF 73 03 26 - Tel. 0611/67 60 17 - Telex 04 13866

H A M E G

F R A N C E S.A.R.L.

7-9, Avenue de la Republique - 94800 Villejuif
Tél.: 726-35-44

H A M E G

I B E R I C A S.A.

Floridablanca 146, Barcelona 11, Tel. 325-13-41