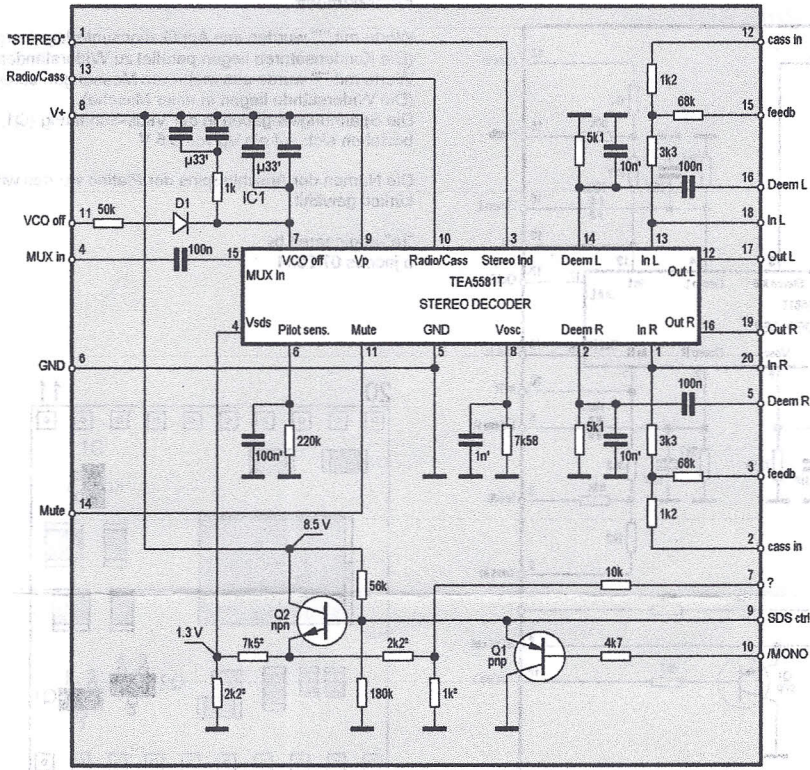


TEA 5581 PLL-Stereo Dekoder Platine

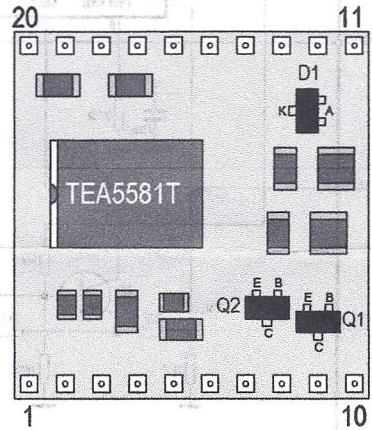


Anmerkungen

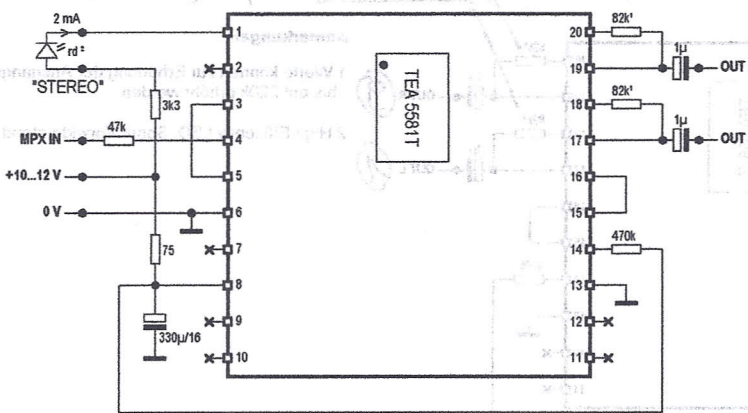
Werte mit "*" wurden aus Applikationsunterlagen ergänzt (Die Kondensatoren liegen parallel zu Widerständen).
 Werte mit "*" wurde aus mehreren Messungen berechnet (Die Widerstände liegen in einer Masche).
 Die Spannungsangaben in der Vsds-Schaltung (Q1, Q2) beziehen sich auf ein Vp von 8.5 V

Die Namen der Anschlußpins der Platine wurden willkürlich gewählt.

"re"-engineered by b jacobs 07/2004



Minimal-Konfiguration



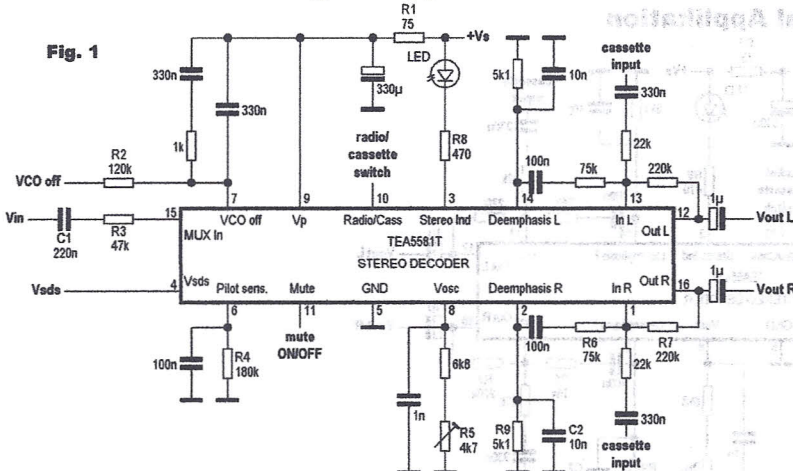
Anmerkungen

1-Werte können zur Erhöhung der Ausgangsspannung bis auf 220k erhöht werden

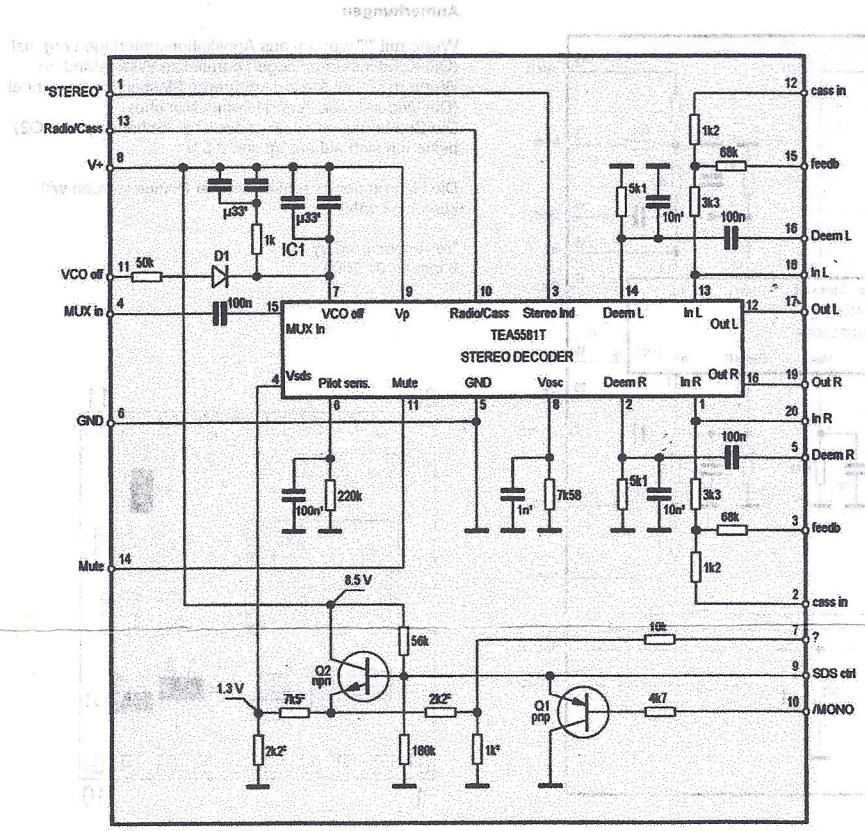
2 High Efficiency LED. Sonst Vorwiderstand 470R

Stereo Decoder TEA 5581

Original Applikation



TEA 5581 PLL-Stereo Dekoder Platine

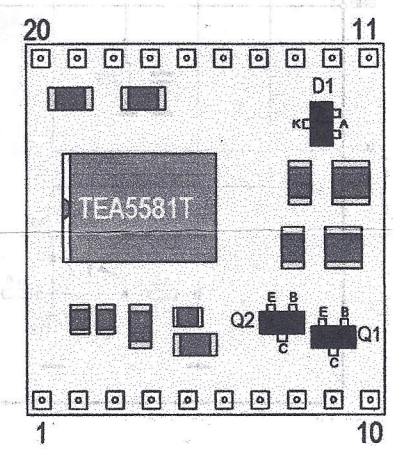


Anmerkungen

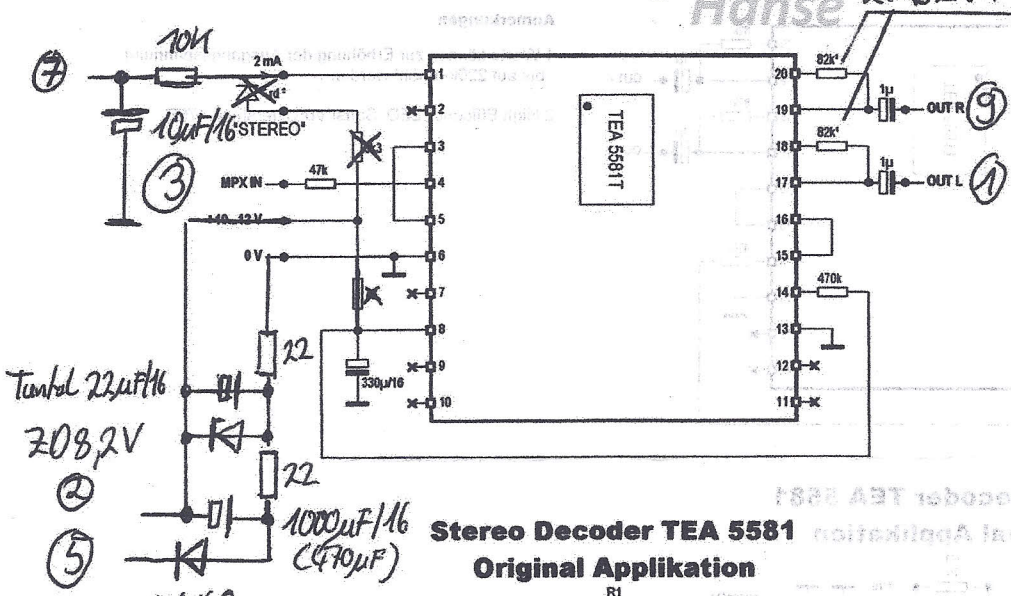
Werte mit "*" wurden aus Applikationsunterlagen ergänzt (Die Kondensatoren liegen parallel zu Widerständen).
 Werte mit "m" wurde aus mehreren Messungen berechnet (Die Widerstände liegen in einer Masche).
 Die Spannungsangaben in der Vpds-Schaltung (Q1, Q2) beziehen sich auf ein Vp von 8.5 V

Die Namen der Anschlußpins der Platine wurden willkürlich gewählt.

"re"-engineered by b jacobs 07/2004



Minimal-Konfiguration



Anmerkungen

- 1 Werte können zur Erhöhung der Ausgangsspannung bis auf 220k erhöht werden
- 2 High Efficiency LED. Sonst Vorwiderstand 470R

Stereo Decoder TEA 5581 Original Application

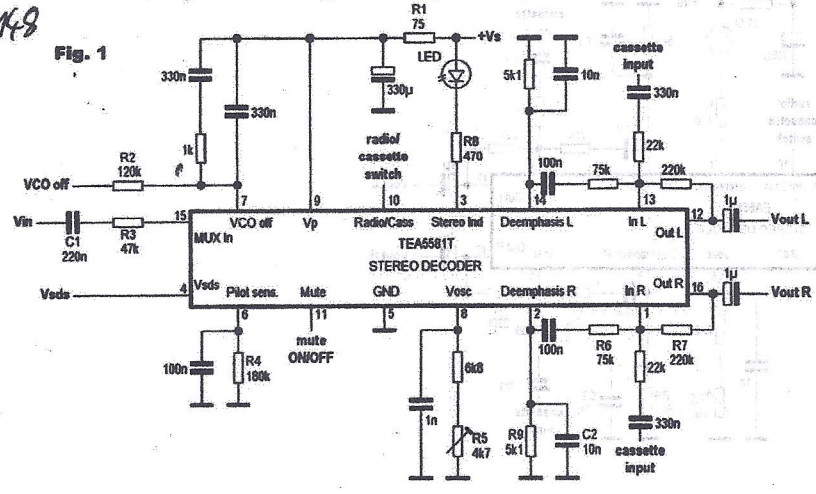


Fig. 1